

Construction 820.450 DGS

Operating instructions

**Before transporting and using the machine,
please read the instructions thoroughly!**

Service and information

Your BOMAR dealer:

Direct BOMAR contact:

BOMAR spol. s r.o.
Těžební 1236/1
62700 Brno
Czech Republic, EU

telefon: +420 – 533 426 100
fax: +420 – 533 426 109
e-mail: info@bomar.cz
www: <http://www.bomar.cz>

We are available:

Mondays to Fridays

7⁰⁰ – 16⁰⁰

Version:

2.06 / Jan 2019
rev. 1

BOMAR, spol. s r.o. © – Subject to modifications and amendments.

Content

1. SAFETY NOTES.....	9
1.1. Machine determination.....	11
1.2. Protective suit and personal safety.....	11
1.3. Safety notes for machine operator.....	12
1.4. Safety notes for the servicing and repairs.....	13
1.5. Safety notes for the servicing and repairs on hydraulic unit.....	13
1.6. Safety notes for the cooling.....	13
1.6.1. Instructions for first help.....	13
1.7. Safety machine accessories.....	14
1.7.1. Total Stop.....	14
1.7.2. Saw arm averters.....	14
1.7.3. Saw band stretching and rupture inspection.....	15
1.7.4. Band saw cover.....	15
1.8. Umístění bezpečnostních značek / Verteilung der Sicherheitszeichen / Position of safety symbols.....	16
1.9. Umístění štítku stroje / Maschinenschild position / Position of machine label.....	17
2. MACHINE DOCUMENTATION.....	19
2.1. Technická data / Technische Daten / Technical data.....	21
2.2. Rozměrové schéma / Aufstellzeichnung / Installation diagram.....	22
2.3. Popis / Beschreibung / Description.....	23
2.4. Transportation and stocking.....	24
2.4.1. Conditions for transportation and stocking.....	24
2.4.2. Transport and stocking preparations.....	24
2.4.3. Transport and stocking.....	24
2.4.4. Transportní schéma / Transport schema / Transport scheme.....	25
2.5. Activation.....	26
2.5.1. Machine working conditions.....	26
2.6. Band saw unpacking and assembling.....	26
2.6.1. Machine installing and levelling.....	26
2.6.2. First run of the power pack.....	27
2.6.3. Filling the reservoir with hydraulic oil.....	27
2.6.4. Kotevní plan / Verankerungsplan / Grounding plan.....	28
2.7. Electrical connection.....	29
2.7.1. Check the direction of the saw band.....	29
2.7.2. Check of connection of the machine to the electrical network.....	30
2.8. Filling of the cooling system.....	30
2.9. Check machine function.....	30
2.10. Machine disposal after lifetime.....	30
2.11. Saw band.....	31
2.12. Saw band size.....	31
2.12.1. Selection of the saw band tooth system.....	31
2.12.2. Saw band running-in.....	31
2.12.3. Tables for teeth selection.....	32
3. MACHINE CONTROL.....	33
3.1. Start of the band saw.....	35
3.2. Control panel.....	36
3.2.1. Control panel – description.....	37
3.3. Machine setup.....	39
3.3.1. SERVIS.....	39
3.3.2. SETUP.....	41
3.4. Machine control.....	44
3.4.1. Manual mode.....	44
3.4.2. Semi-automatic cycle.....	44
3.4.2.1. Referencing of the machine.....	44
3.4.2.2. Semiautomatic cutting proces.....	45
3.4.3. Cycle breaking.....	48
3.5. Machine error messages.....	49
3.6. Band saw adjusting.....	50
3.6.1. Angular cut setting.....	50
3.6.2. Optimal adjusting of the guide cubes span.....	50
3.6.3. Cutting speed adjustment.....	50
3.6.4. Setting of the top clamping.....	50
3.6.5. Setting of the clamping pressure of the vice.....	52
3.6.6. Adjustment of pressure to the cut.....	52
3.6.7. Brush adjustment.....	53
3.6.8. Laserliner – optional accessory.....	54
3.6.9. Third cooling inflow (optional accessory).....	56
3.6.10. Halogen lighting of working area (optional accessory).....	57
3.6.11. Tool cleaning machines from chips after cutting. - optional accessory.....	58
3.7. Material insertion.....	60
3.7.1. Handling agent selection.....	60
3.7.2. Insertion.....	60

3.8. Bundle material cutting.....	60
4. MACHINE SERVICE	61
4.1. Saw band dismantling.....	63
4.2. Saw band installation.....	66
4.3. Check of saw band stretching and saw band stretching.....	69
4.3.1. Saw band stretching.....	69
4.3.2. Device for check and regulation of the saw band tightening.....	69
4.3.3. Saw band inspection.....	71
4.4. Guiding cubes adjustment.....	72
4.5. Hard metal guides adjustment.....	73
4.6. Saw band run adjustment on the stretching wheel.....	74
4.6.1. Saw band inspection.....	74
4.6.2. Saw band run setting.....	75
4.7. Adjusting of the limit switch of the saw band stretching.....	75
4.8. Saw frame lower position stop adjustment.....	75
4.8.1. Setting inspection.....	76
4.8.2. Limit switch adjustment.....	76
4.9. Adjustment of the cutting pressure regulation.....	77
4.9.1. Setting on the right guiding cube.....	77
4.9.2. Setting on the left guiding cube.....	78
4.10. Pressure switches petting.....	78
4.11. Adjustment of a throttle valve.....	79
4.12. Cooling agents and chips disposal.....	79
4.12.1. Cooling liquid preparation.....	79
4.12.2. Coolant device inspection.....	80
4.12.3. Chips disposal.....	80
4.13. Hydraulic, Greases and oils.....	80
4.13.1. Gearbox oils.....	80
4.13.2. Lubricant greases.....	81
4.13.3. Lubrication.....	82
4.13.4. Hydraulic oils.....	83
4.13.5. Hydraulic unit service.....	84
4.13.6. Hydraulic oil level check.....	85
4.14. Machine cleaning.....	85
4.15. Worn pieces replacement.....	86
4.15.1. Pushing bearing replacement.....	86
4.16. Saw band guiding pulleys replacement.....	88
4.16.1. Hard metal guides replacement.....	90
4.17. Round brush replacement.....	92
5. ZÁVADY / TROUBLESHOOTING.....	95
5.1. Mechanical problems.....	96
5.2. Electric problems.....	98
5.3. Hydraulic problems.....	99
6. SCHÉMATA / SCHEMAS / SCHEMATICS.....	101
6.1. Elektrické schéma pro standard/ Elektroschema for standard / Wiring diagrams für Standard.....	102
Elektrické schéma – stroj bez ovládacího panelu/ Elektroschema – the machine without control panel/ Wiring diagrams – Machine ohne Bedienpult.....	130
6.2. Hydraulické schéma / Hydraulikschema / Hydraulic diagram.....	141
7. VÝKRESY SESTAV PRO OBJEDNÁNÍ NÁHRADNÍCH DÍLŮ / ZEICHNUNGEN FÜR BESTELLUNG DER ERSATZTEILE / DRAWING ASSEMBLIES FOR SPARE PARTS ORDER.....	145
7.1. Construction 820.450 DGS.....	146
7.2. Kusovník / Piece list / Stückliste - Construction 820.450 DGS.....	147
7.3. Construction 820.450 DGS.....	148
7.4. Kusovník / Piece list / Stückliste - Construction 820.450 DGS.....	149
7.5. Podstavec / Base / Untersatz.....	150
7.6. Kusovník / Piece list / Stückliste - Podstavec / Base / Untersatz.....	151
7.7. Podstavec / Base / Untersatz.....	152
7.8. Kusovník / Piece list / Stückliste - Podstavec / Base / Untersatz.....	153
7.9. Konzola otočná / Turnable consol / Drehkonsole.....	154
7.10. Kusovník / Piece list / Stückliste - Konzola otočná / Turnable consol / Drehkonsole.....	155
7.11. Konzola otočná / Turnable consol / Drehkonsole.....	156
7.12. Kusovník / Piece list / Stückliste - Konzola otočná / Turnable consol / Drehkonsole.....	157
7.13. Regulace tl. svěráku/ Vice pressure regulation/ Schraubstock-druckregelung.....	158
7.14. Ložisko / Bearing / Lager.....	159
7.15. Sloup / Pole / Säule.....	160
7.16. Kusovník / Piece list / Stückliste - Sloup / Pole / Säule.....	161
7.17. Sloup / Pole / Säule.....	162
7.18. Kusovník / Piece list / Stückliste - Sloup / Pole / Säule.....	163
7.19. Pohon / Drive / Antrieb.....	164
7.20. Kusovník / Piece list / Stückliste - Pohon / Drive / Antrieb.....	165
7.21. Válec svěráku / Vice cylinder / Schraubstockzylinder.....	166
7.22. Kusovník / Piece list / Stückliste - Válec svěráku / Vice cylinder / Schraubstockzylinder.....	167
7.23. Brzda / Brake / Bremse.....	168
7.24. Svěrák / Vice / Schraubstock.....	170

7.25. Kusovník / Piece list / Stückliste - Svěrák / Vice / Schraubstock.....	171
7.26. Válec pomocný / Auxiliary cylinder / Hilfszylinder.....	172
7.27. Kusovník / Piece list / Stückliste - Válec pomocný / Auxiliary cylinder / Hilfszylinder.....	173
7.28. Rameno / Shoulder / Sägerahmen.....	174
7.29. Kusovník / Piece list / Stückliste - Rameno / Shoulder / Sägerahmen.....	175
7.30. Rameno / Shoulder / Sägerahmen.....	176
7.31. Kusovník / Piece list / Stückliste - Rameno / Shoulder / Sägerahmen.....	177
7.32. Regulace tl. svěráku/ Vice pressure regulation/ Schraubstock-druckregelung.....	179
7.33. Snímač / Sensor / Sensor.....	180
7.34. Kusovník / Piece list / Stückliste - Snímač / Sensor / Sensor.....	181
7.35. Pohon / Drive / Antrieb.....	182
7.36. Kusovník / Piece list / Stückliste - Pohon / Drive / Antrieb.....	183
7.37. Válec napínací / Tensioning cylinder / Spannzylinder.....	184
7.38. Kusovník / Piece list / Stückliste - Válec napínací / Tensioning cylinder / Spannzylinder.....	185
7.39. Napínání / Tensioning / Spannung.....	186
7.40. Kusovník / Piece list / Stückliste - Napínání / Tensioning / Spannung.....	187
7.41. Vedení pásu / Belt guide / Bandführung.....	188
7.42. Kusovník / Piece list / Stückliste - Vedení pásu / Belt guide / Bandführung.....	189
7.43. Vedení pásu / Belt guide / Bandführung.....	190
7.44. Kusovník / Piece list / Stückliste - Vedení pásu / Belt guide / Bandführung.....	191
7.45. Regulace přítaku / Pressure regulation / Schnittdruckregelung.....	192
7.46. Kostka vodičí / Lead cube / Führungsklotz.....	194
7.47. Kusovník / Piece list / Stückliste - Kostka vodičí / Lead cube / Führungsklotz.....	195
7.48. Vedení / Guide / Backenführung.....	196
7.49. Kostka vodičí / Lead cube / Führungsklotz.....	198
7.50. Kusovník / Piece list / Stückliste - Kostka vodičí / Lead cube / Führungsklotz.....	199
7.51. Vedení / Guide / Backenführung.....	200
7.52. Kartáč / Brush / Bürste.....	202
7.53. Kusovník / Piece list / Stückliste - Kartáč / Brush / Bürste.....	203
7.54. Válec zvedací / Lifting cylinder / Hebezyylinder.....	204
7.55. Kusovník / Piece list / Stückliste - Válec zvedací / Lifting cylinder / Hebezyylinder.....	205
7.56. Upínání horní / Top clam / Spannvorrichtung oben.....	206
7.57. Válec upínací / Fyxing cylinder / Spannzylinder.....	208
7.58. Kusovník / Piece list / Stückliste - Válec upínací / Fyxing cylinder / Spannzylinder.....	209
7.59. Ovladačí panel / Control panel / Bedienpult.....	210
7.60. Kusovník / Piece list / Stückliste - Ovladačí panel / Control panel / Bedienpult.....	211
7.61. Ovladačí panel / Control panel / Bedienpult.....	212
7.62. Kusovník / Piece list / Stückliste - Ovladačí panel / Control panel / Bedienpult.....	213

8. VÝKRESY SESTAV PRO OBJEDNÁNÍ NÁHRADNÍCH DÍLŮ / ZEICHNUNGEN FÜR BESTELLUNG DER ERSATZTEILE / DRAWING ASSEMBLIES FOR SPARE PARTS ORDERS CONSTRUCTION 820.450 DGS – BEZ ROZVADĚČE/ WITHOUT SWITCHBOARD/ OHNE ELEKTRISCH VERTAILER.....215

8.1. Construction 820.450 DGS bez rozvaděče/ without switchboard/ ohne elektrisch vertailer.....	216
8.2. Construction 820.450 DGS bez rozvaděče/ without switchboard/ ohne elektrisch vertailer.....	217
8.3. Construction 820.450 DGS bez rozvaděče/ without switchboard/ ohne elektrisch vertailer.....	218
8.4. Construction 820.450 DGS bez rozvaděče/ without switchboard/ ohne elektrisch vertailer.....	219
8.5. Konzola otočná / Turnable consol / Drehkonsole.....	220
8.6. Kusovník / Piece list / Stückliste - Konzola otočná / Turnable consol / Drehkonsole.....	221
8.7. Konzola otočná / Turnable consol / Drehkonsole.....	222
8.8. Kusovník / Piece list / Stückliste - Konzola otočná / Turnable consol / Drehkonsole.....	223
8.9. Svěrák / Vice / Schraubstock.....	224
8.10. Kusovník / Piece list / Stückliste - Svěrák / Vice / Schraubstock.....	225

9. VÝKRESY SESTAV PRO OBJEDNÁNÍ NÁHRADNÍCH DÍLŮ - VOLITELNÉ PŘÍSLUŠENSTVÍ / ZEICHNUNGEN FÜR BESTELLUNG DER ERSATZTEILE - OPTIONALE ZUBEHÖR / DRAWING ASSEMBLIES FOR SPARE PARTS ORDER- OPTIONAL ACCESSORIES 227

9.1. Díl přípojovací / Attachment part / Anschlusssteil.....	228
9.2. Kusovník / Piece list / Stückliste - Díl přípojovací / Attachment part / Anschlusssteil.....	229
9.3. Díl přípojovací / Attachment part / Anschlusssteil.....	230
9.4. Kusovník / Piece list / Stückliste - Díl přípojovací / Attachment part / Anschlusssteil.....	231
9.5. Válec zvedací / Lifting cylinder / Hebezyylinder.....	232
9.6. Kusovník / Piece list / Stückliste - Válec zvedací / Lifting cylinder / Hebezyylinder.....	233
9.7. Noha dopravníku / Feeder leg / Ständer Des Förderers.....	234
9.8. Díl přípojovací / Attachment part / Anschlusssteil.....	236
9.9. Kusovník / Piece list / Stückliste - Díl přípojovací / Attachment part / Anschlusssteil.....	237
9.10. Díl přípojovací / Attachment part / Anschlusssteil.....	238
9.11. Kusovník / Piece list / Stückliste - Díl přípojovací / Attachment part / Anschlusssteil.....	239
9.12. Válec zvedací / Lifting cylinder / Hebezyylinder.....	240
9.13. Kusovník / Piece list / Stückliste - Válec zvedací / Lifting cylinder / Hebezyylinder.....	241
9.14. Kryty / Covers / Abdeckungen.....	242
9.15. Noha dopravníku / Feeder leg / Ständer Des Förderers.....	243

6. **Schémata / Schemas / Schematics**

6.1. Elektrické schéma pro standard/
 Elektroschema for standard /
 Wiring diagrams für Standard

0	1	2	3	4	5	6	7	8	9	
 <p>BOMAR, spol. s r.o. Těžební 1236/1 627 00 Brno Czech republic</p> <p>Construction 820.450 DGS</p> <p>ES-72800-201/202-V7.2</p> <p>Wiring diagram</p> <p>3x400V + PE, 50Hz</p>										
 <p>BOMAR, s.r.o. Těžební 1236/1 CZ 627 00, Brno</p>			<p>Stroj/Machine/Maschine: Construction 820.450 DGS</p>				<p>Název stránky/Name page/Name section: Úvodní strana / Start page / Startseite</p>		<p>Číslo kód./Doc.No./Kodzahl der Dokumente.: ES-72800-201/202-V7.2 Napájecí/Power supply/Energieversorgung: 3x400V + PE, 50Hz Zpracování/processer/Proc.verarbeitet.: Datum/Dated/Datum.: 22.05.2018</p>	
			<p>Stroj/Machine/Maschine: Construction 820.450 DGS</p>				<p>Název stránky/Name page/Name section: Úvodní strana / Start page / Startseite</p>		<p>Číslo kód./Doc.No./Kodzahl der Dokumente.: ES-72800-201/202-V7.2 Napájecí/Power supply/Energieversorgung: 3x400V + PE, 50Hz Zpracování/processer/Proc.verarbeitet.: Datum/Dated/Datum.: 22.05.2018</p>	

Obsah / Table of contents / Inhalt

Strana Page Seite	Název strany Page name Seitenname	Datum Date Datum
1	Úvodní strana / Start page / Startseite	22.05.2018
2	Obsah / Table of contents / Inhaltsverzeichnis	22.05.2018
3	Kusovník artiklů / Parts list / Artikelstückliste	22.05.2018
3.a	Kusovník artiklů / Parts list / Artikelstückliste	07.12.2017
3.b	Kusovník artiklů / Parts list / Artikelstückliste	22.05.2018
3.c	Kusovník artiklů / Parts list / Artikelstückliste	14.12.2017
3.d	Kusovník artiklů / Parts list / Artikelstückliste	22.05.2018
3.e	Kusovník artiklů / Parts list / Artikelstückliste	22.05.2018
3.f	Kusovník artiklů / Parts list / Artikelstückliste	22.05.2018
4	Ovládací panely / Control panels / Bedienpulten	22.05.2018
5	Rozmístění prvků v rozvaděči R1 / Placement of elements in enclosure R1 / Platzierung der Elemente im Schaltschrank R1	14.12.2017
6	Silová část / Power part / Feld partie	07.12.2017
7	Silová část M1, M2 / Power part M1, M2 / Feld partie M1, M2	07.12.2017
8	Silová část M3 / Power part M3 / Feld partie M3	13.11.2017
9	Pohon pásu / Saw belt drive / Saw Riemenantrieb	22.05.2018
10	Pohon náběhací ramene / Arm rotation drive / Arm Rotationsantrieb	22.05.2018
11	Deska zdroje / Power board / Netzgerat-Platte	14.12.2017
12	Stykače motorů / Motor contactor / Motor-Schutzschalter	13.11.2017
13	Hydraulické ventily / Hydraulic valve / Hydroventil	22.05.2018
14	Hydraulické ventily / Hydraulic valve / Hydroventil	22.05.2018
15	Vstupy / Inputs / Eingänge	22.05.2018
16	Vstupy / Inputs / Eingänge	22.05.2018
17	Tlačítka ovládací panel / Button control panel / Taste Bedienpult	14.12.2017
18	Bezpečnostní okruh / Safety circle / Sicherheitsbereich	22.05.2018
19	Řídicí systém / Control system / Steuersystem	22.05.2018
20	Snímač výšky a náběhací ramene / Arm height and angle sensor / Sensorhöhe und Drehung des Arm	13.11.2017
21	Příslušenství / Accessories / Zubehör	13.11.2017
22	SyncFree / SyncFree / SyncFree	13.11.2017

1	Datum Date Datum	12.05.2018	ES-72800-201/202-V7.2	Obsah / Table of contents / Inhaltsverzeichnis	IEC: tp001	Let Seite	2
Změna	Název Name Name	Zprac. Drawn Zcentr. Rev.	Construction 820.450 DGS Návrhá z. Designed by	EPLAN Software & Service GmbH & Co. KG			

0	1	2	3	4	5	6	7	8	9
Kusovník artiklů / Parts list / Stückliste									
Označení přístroje Device identification Geräteidentifikation	Typ přístroje Device description Gerätebeschreibung	Objednávací číslo Type number Typennummer	Výrobce Manufacturer Hersteller	Skladové číslo Part number Lagernummer	Množství Quantity Menge	Umístění Location Stelle			
-SQ10	Koncový spínač - 1NO + 1NC Limit switch - 1NO + 1NC Endschalter - 1NO + 1NC	FK 3301-M1	PIZZATO	91.173.015	1	/16.4			
-ZD1	Napájecí zdroj - 15VAC/24VDC; 20VAC/28VDC Power supply unit - 15VAC/24VDC; 20VAC/28VDC Netzteil - 15VAC/24VDC; 20VAC/28VDC	ZDR-03	Bomar	265.915	1	/11.3			
-BM1	Bezpečnostní relé 24VDC, 3NO Safety relay 24VDC, 3NO Sicherheitsrelais 24VDC, 3NO	BT50	ABB	91.051.063	1	/18.5			
-PA3	Pojistkový odpínač pro válcové vložky - 3P Switch fuse for the cylinder inserts - 3P Schalter Sicherung für den Zylinderensätze - 3P	E93/32	ABB	91.241.014	1	/11.1			
-CU1	Klávesnice - fóliová Touch-sensitive keyboard Folientastatur	31.R230-207	AKI ELECTRONIC, spol.s.r.o.	31.R230-207	1	/19.0			
-FA1	Motorový spouštěč - 0.4A Motor starter - 0.4A Motorstarter - 0.4A	MS116-0,4	ABB	91.045.017	1	/7.2			
-SQ4	Koncový spínač - 1NO Limit switch - 1NO Endschalter - 1NO	BNS 819-99-D-13-S80	BALLUFF	91.173.016	1	/15.5			
-SN1	Lineární inkrementální snímač - 10-30VDC/5V TTL line driver Incremental encoder - 10-30VDC/5V TTL line driver Inkrementalgeber - 10-30VDC/5V TTL Leitungstreiber	LMIX2-026-08-0-1-01	ELGO	91.270.006	1	/20.2			
-FU1	Pojistka trubičková - 500mA/250V, pomalá, 5x20 Tube fuse - 500mA/250V, slow, 5x20 Rohrsicherung - 500 mA / 250 V, langsam, 5x20	T500mA/250V	ESKA	91.230.011	1	/11.5			
-FU4	Pojistka trubičková - 6,3A/250V, pomalá, 5x20 Tube fuse - 6,3A/250V, slow, 5x20 Rohrsicherung - T6,3A / 250V, langsam, 5x20	T6,3A/250V	ESKA	91.230.002	1	/11.5			
-RP1	Potenciometr 4K7 Potentiometer 4K7 Potentiometer 4K7	TP195 4K7/M20A	Elektronické součástky CZ, a.s	91.283.015	1	/9.6			
-RP1	Hlavice potenciometru - 24mm Head of potentiometer 24mm Leiter Potentiometer 24mm	S8877 BLK	GES-ELECTRONICS, a.s.	91.060.063	1	/9.6			

The manufacturer reserves right to use an equivalent replacement device.



BOMAR, s.r.o.
Těžební 1236/1
CZ 627 00, Brno

Stroj/machine/Maschine:
Construction 820.450 DGS

Název stránky/Name page/Name seiten:
Kusovník artiklů / Parts list / Artikelstückliste

Číslo dok./Doc.No./Anzahl der Dokumente: ES-72800-201202-V7.2
Náplň/Power supply/Füllvorsorgung: 3x100V + PE, 50Hz
Zpracov./Processed /Fkt. verarbeitet: 22.05.2018
List/Pages/
Seiten: 28

Kusovník artiklů / Parts list / Stückliste

Označení přístroje Device identification Geräteidentifikation	Typ přístroje Device description Gerätebeschreibung	Objednávací číslo Type number Typennummer	Výrobce Manufacturer Hersteller	Skladové číslo Part number Lagernummer	Množství Quantity Menge	Umístění Location Stelle
-RCF1	Filtr RFC vývodový Effluent RFC filter Ableitenden RFC Filter	FBOPR1624	Ing. Miroslav Viček	91.041.015	1	/7.2
-RCF2	Filtr RFC vývodový Effluent RFC filter Ableitenden RFC Filter	FBOPR1624	Ing. Miroslav Viček	91.041.015	1	/7.4
-RCF3	Filtr RFC vývodový Effluent RFC filter Ableitenden RFC Filter	FBOPR1624	Ing. Miroslav Viček	91.041.015	1	/8.3
-RCF11	Filtr RFC vývodový Effluent RFC filter Ableitenden RFC Filter	FBOPR1624	Ing. Miroslav Viček	91.041.015	1	/6.6
-RCF12	Filtr RFC vývodový Effluent RFC filter Ableitenden RFC Filter	FBOPR1624	Ing. Miroslav Viček	91.041.015	1	/6.7
-FA1	Pomocné kontakty - 1xNO+1xNC Auxiliary contacts - 1xNO+1xNC Hilfskontakte - 1xNO+1xNC	HKF1-11	ABB	91.046.002	1	/7.2
-FA2	Motorový spouštěč - 4A Motor starter - 4A Motorstarter - 4A	MS116-4,0	ABB	91.045.022	1	/7.5
-FA2	Pomocné kontakty - 1xNO+1xNC Auxiliary contacts - 1xNO+1xNC Hilfskontakte - 1xNO+1xNC	HKF1-11	ABB	91.046.002	1	/7.5
-FU1	Svorka pojistková Fuse terminal Sicherungsklemme	WK4/THSI5U	WIELAND	91.251.102	1	/11.5
-FU2	Svorka pojistková Fuse terminal Sicherungsklemme	WK4/THSI5U	WIELAND	91.251.102	1	/11.5
-FU2	Pojistka trubičková - 800mA/250V, pomalá, 5x20 Tube fuse - 800mA/250V, slow, 5x20 Rohrsicherung - 800A / 250V, langsam, 5x20	T800mA/250V	ESKA	91.230.010	1	/11.5
-FU3	Svorka pojistková Fuse terminal Sicherungsklemme	WK4/THSI5U	WIELAND	91.251.102	1	/11.5

The manufacturer reserves right to use an equivalent replacement device.

BOMAR, s.r.o. Těšební 1236/1 CZ 627 00, Brno	Srovnání/Maschine: Kusovník artiklů / Parts list / Artikelstückliste	Číslo dok./Doc.No./Anzahl der Dokumente: ES-72800-201202-V7.2 Náplň/Power supply/Fillingsung: 3x400V + PE, 5Hz Zpracovatel/Processor/Job verarbeiter: 07.12.2017	Lů/Pages/ Seite: 3.4 List/Pages/ Seite: 28
--	---	--	---

0	1	2	3	4	5	6	7	8	9
Kusovník artiklů / Parts list / Stückliste									
Označení přístroje Device identification Geräteidentifikation	Typ přístroje Device description Gerätebeschreibung	Objednávací číslo Type number Typennummer	Výrobce Manufacturer Hersteller	Skladové číslo Part number Lagernummer	Množství Quantity Menge	Umístění Location Stelle			
-FU3	Pojistka trubičková - 1A/250V, pomalá, 5x20 Tube fuse - 1A/250V, slow, 5x20 Rohrsicherung - 1A / 250V, langsam, 5x20	T1A/250V	ESKA	91.230.031	1	/11.5			
-FU4	Svorka pojistková Fuse terminal Sicherungsklemme	WK4/THS1U	WIELAND	91.251.102	1	/11.5			
-HL1	Signálka zelená na adaptér Green light for Eaton adapter Grünes Licht für Eaton-Adapter	M22-LED-G	EATON	91.061.023	1	/14.9			
-KM1	Ministrykač - 4kW/400V, 3P Mini contactor - 4kW/400V, 3P Mini-Schütz - 4kW/400V, 3P	B6S-30-10-1.7-71	ABB	91.040.048	1	/12.1			
-KM2	Svýkač - 4kW/400V, 3P Contactor - 4kW/400V, 3P Schütz - 4 kW / 400V, 3P	AF09-30-01-11	ABB	91.040.047	1	/12.3			
-KM3	Ministrykač - 4kW/400V, 3P Mini contactor - 4kW/400V, 3P Mini-Schütz - 4kW/400V, 3P	B6S-30-10-1.7-71	ABB	91.040.048	1	/12.6			
-KM11	Svýkač 11kW/400V Contactor 11kW/400V Schütz 11kW/400V	AF26-30-00-11	ABB	91.040.052	1	/18.7			
-KM11	Pomocný kontakt - 1xNC Auxiliary contact - 1xNC Hilfskontakt - 1 xNC	CA4-01	ABB	91.041.043	2	/18.7			
-KM12	Svýkač - 5,5kW/400V, 3P Contactor - 5,5kW/400V, 3P Schütz - 5,5kW/400V, 3P	AF12-30-10-11	ABB	91.040.050	1	/18.8			
-KM12	Pomocný kontakt - 1xNC Auxiliary contact - 1xNC Hilfskontakt - 1 xNC	CA4-01	ABB	91.041.043	2	/18.8			
-PA1	Pojistkový odpínač pro válčové vložky - 3P Switch fuse for the cylinder inserts - 3P Schalter Sicherung für den Zylinderinserte - 3P	E 93/32	ABB	91.241.014	1	/9.2			
-PA2	Pojistkový odpínač pro válčové vložky - 3P Switch fuse for the cylinder inserts - 3P Schalter Sicherung für den Zylinderinserte - 3P	E 93/32	ABB	91.241.014	1	/10.2			

The manufacturer reserves right to use an equivalent replacement device.

 BOMAR, s.r.o. Těžební 1236/1 CZ 627 00, Brno		Svoji/machine/Maschine: Construction 820.450 DGS		Název stránky/Name page/Name seiten: Kusovník artiklů / Parts list / Artikelstückliste		Číslo dok./Doc.No./Anzahl der Dokumente: ES-72800-201202-V7.2 Napijení/Power supply/Einspeisung: 3x400V + PE, 50Hz Zpracování/Processed/Date verarbeitet: 22.05.2018		List/Page/ Seite: 3.a List/Page/ Seite: 28	
--	--	--	--	---	--	--	--	---	--

0	1	2	3	4	5	6	7	8	9
<h2 style="text-align: center;">Kusovník artiklů / Parts list / Stückliste</h2>									
Označení přístroje Device identification Geräteidentifikation	Typ přístroje Device description Gerätebeschreibung	Objednávací číslo Type number Typennummer	Výrobce Manufacturer Hersteller	Skladové číslo Part number Lagernummer	Množství Quantity Menge	Umístění Location Stelle			
-QS1	Rukojeť odpináče - černá Handle switch - black Griffschalter - schwarz	OHBS2RJ	ABB	91.180.015	1	/6.0			
-QS1	3 pólový odpináč, 40A Disconnecter - 3P, 40A Trennschalter - 3P, 40A	OT40FT3	ABB	91.170.019	1	/6.0			
-RE1	Patice pro relé Relay socket Relaissockel	CR-PSS	ABB	91.051.048	1	/13.5			
-RE1	Patčové relé CR-P Plug-in relay CR-P Stecken Relé in Relais CR-P	CR-P024DC2	ABB	91.051.049	1	/13.5			
-RE2	Patčové relé CR-P Plug-in relay CR-P Stecken Relé in Relais CR-P	CR-P024DC2	ABB	91.051.049	1	/16.6			
-RE2	Patice pro relé Relay socket Relaissockel	CR-PSS	ABB	91.051.048	1	/16.6			
-SA2	Hlavice tlačítka - černá Head button - black Kopfstaste - schwarz	M22-D-S	EATON	91.060.035	1	/21.1			
-SA2	Upevňovací adaptér + 1NO Attaching adapter + 1NO Montageadapter + 1NO	M22-AK10	EATON	91.061.021	1	/21.1			
-SB1	Hlavice prosvětleného tlačítka zelená Green transparent switch Grün transparent Schalter	M22-DL-G	EATON	91.060.031	1	/17.1			
-SB1	Upevňovací adaptér + 1NO Attaching adapter + 1NO Montageadapter + 1NO	M22-AK10	EATON	91.061.021	1	/17.1			
-SB2	Upevňovací adaptér + 1NO Attaching adapter + 1NO Montageadapter + 1NO	M22-AK10	EATON	91.061.021	1	/17.2			
-SB2	Hlavice tlačítka - černá Head button - black Kopfstaste - schwarz	M22-D-S	EATON	91.060.035	1	/17.2			

The manufacturer reserves right to use an equivalent replacement device.

3.b

 BOMAR, s.r.o. Těšební 1236/1 CZ 627 00, Brno	Stroj/machine/Maschine: Construction 820.450 DGS	Název stránky/Name page/Name seiten: Kusovník artiklů / Parts list / Artikelstückliste	Číslo dok./Doc.No./Anzahl der Dokumente: ES-72800-201202-V7.2 Napájení/Power supply/Einspeisung: 3x400V + PE, 50Hz Zpracovatel/Processor/Fab. verarbeiter: 14.12.2017 Datum/Date/Datum:	List/Pages/ Stran.: 3.C List/Pages/ Seiten: 28
--	--	---	--	---

0	1	2	3	4	5	6	7	8	9
Kusovník artiklů / Parts list / Stückliste									
Označení přístroje Device identification Geräteidentifikation	Typ přístroje Device description Gerätebeschreibung	Objednávací číslo Type number Typennummer	Výrobce Manufacturer Hersteller	Skladové číslo Part number Lagernummer	Množství Quantity Menge	Umístění Location Stelle			
-SB3	Hlavice 3 položového přepínače Head of 3-position switch Leiter der 3-Positionsschalter	M22-WRK3	EATON	91.060.051	1	/17.2			
-SB3	Kontaktní blok - 1NO Contact block - 1NO Kontaktblock - 1NO	M22-K10	EATON	91.061.022	1	/17.2			
-SB3	Upevňovací adaptér + 1NO Attaching adapter + 1NO Montageadapter + 1NO	M22-AK10	EATON	91.061.021	1	/17.2			
-SB501	Total stop - hlavice + 3xNC Emergency-stop mushroom push - button + 3xNC Not-Aus-Platz - Taster + 3 xNC	YW1B-V4E02R	IDEC	91.060.084	1	/18.4			
-SB501	Kontakt - 1x NO Contact - 1x NO Kontakt - 1x NO	YW-E10	IDEC	91.061.044	1	/18.4			
-TR1	Toroidální transformér - 0-230-400V/20V/15V, 150VA Toroidal transformer - 0-230-400V/20V/15V, 150VA Ringkerntransformator - 0-230V-400V/20V/15V, 150VA	400V/230V/20V/15V 6A/2A 150VA	KARBAN s.r.o.	91.080.026	1	/11.2			
-SQ21	Bezpečnostní koncový spínač - 2xNC Safety Limit Switch - 2x NC Sicherheitsendschalter - 2x NC	QKS8	KEDU	91.173.012	1	/18.4			
-SQ22	Bezpečnostní koncový spínač - 2xNC Safety Limit Switch - 2x NC Sicherheitsendschalter - 2x NC	QKS8	KEDU	91.173.012	1	/18.2			
-PA1	Pojistka válcová - 12A, 10x38, rychlá Tube fuse - 12A, 10x38, fast Rohrsicherung - 12A, 10x38, schnell	PV10 12A gG	OEZ	91.231.007	1	/9.2			
-PA2	Pojistka válcová - 2A, 10x38, pomalá Tube fuse - 2A, 10x38, slow Rohrsicherung - 2A, 10x38, langsam	PV10 2A gG	OEZ	91.230.034	3	/10.2			
-PA3	Pojistka válcová - 2A, 10x38, pomalá Tube fuse - 2A, 10x38, slow Rohrsicherung - 2A, 10x38, langsam	PV10 2A gG	OEZ	91.230.034	2	/11.1			
-SQ3	Koncový spínač - 1NC+1NO, M20, pomalý Limit switch - 1NC+1NO, M20, slow Endschalter - 1NC+1NO, M20, langsam	D4N-4A32	OMRON	91.173.010	1	/15.4			

The manufacturer reserves right to use an equivalent replacement device.

Srovnávací číslo / Machine:		Název stránky / Name page / Name sheet:	
BOMAR, s.r.o. Těžební 1236/1 CZ 627 00, Brno		Kusovník artiklů / Parts list / Artikelstückliste	
3.c		Calc. sek./Doc. No./Anzahl der Dokumente: ES-72800-201202-V7.2	
3.c		Náplň/Power supply/Ernährungsung: 3x100V + PE, 50Hz	
3.c		Zpracov./Processor/Date verarbeitet: 22.05.2018	
3.c		Datum/Date/Datum: 22.05.2018	

0	1	2	3	4	5	6	7	8	9
<h2 style="text-align: center;">Kusovník artiklů / Parts list / Stückliste</h2>									
Označení přístroje Device identification Geräteidentifikation	Typ přístroje Device description Gerätebeschreibung	Objednávací číslo Type number Typennummer	Výrobce Manufacturer Hersteller	Skladové číslo Part number Lagernummer	Množství Quantity Menge	Umístění Location Stelle			
-SQ1	Koncový spínač - INO + INC, kladka, pomalá akce Limit switch - INO + INC, pulley, slow action Endschalter - INO + INC, rolle, langsame Einwirkung	FR 605-M2	PIZZATO	91.173.009	1	/15.2			
-SQ2	Koncový spínač - INO + INC, kladka, pomalá akce Limit switch - INO + INC, pulley, slow action Endschalter - INO + INC, rolle, langsame Einwirkung	FR 605-M2	PIZZATO	91.173.009	1	/15.3			
-SQ5	Koncový spínač - INO + INC Limit switch - INO + INC Endschalter - INO + INC	FR 555-M2	PIZZATO	91.173.018	1	/16.1			
-SQ6	Koncový spínač - INO + INC Limit switch - INO + INC Endschalter - INO + INC	FR 555-M2	PIZZATO	91.173.018	1	/16.2			
-SQ9	Koncový spínač - INO + INC, kladka, pomalá akce Limit switch - INO + INC, pulley, slow action Endschalter - INO + INC, rolle, langsame Einwirkung	FR 605-M2	PIZZATO	91.173.009	1	/16.3			
-SQ12	Koncový spínač - INO + INC Limit switch - INO + INC Endschalter - INO + INC	FR 555-M2	PIZZATO	91.173.018	1	/15.6			
-SQ13	Koncový spínač - INO + INC Limit switch - INO + INC Endschalter - INO + INC	FR 555-M2	PIZZATO	91.173.018	1	/15.7			
-FM1	Frekvenční měnič - 5,5kW, 3x400VAC Frequency converter - 5,5kW, 3x400VAC Frequenzumrichter - 5,5kW, 3x400VAC	VFD055E43A	DELTA ELECTRONICS, INC.	91.012.129	1	/9.2			
-QS1	3 pólový odřinač, 25A Disconnecter - 3P, 25A Trennschalter - 3P, 25A	OT25FT3	ABB	91.170.016	1	/6.0			
-SB8	Hlavice prosvětleného tlačítka žlutá The button head backlit yellow Der Knopf Kopf von hinten beleuchtet gelb	ZB5AW35	TELEMECANIQUE	91.060.023	1	/18.6			
-CU1	Řídicí obvod Control circuit Die Steuerschaltung	PRO-5.X	Bomar	91.995.221	1	/19.0			
-FM2	Frekvenční měnič - 0,4kW, 3x400VAC Frequency converter - 0,4kW, 3x400VAC Frequenzumrichter - 0,4kW, 3x400VAC	VFD004EL43A	DELTA ELECTRONICS, INC.	91.012.132	1	/10.2			

The manufacturer reserves right to use an equivalent replacement device.

3.d

 <p>BOMAR, s.r.o. Těšební 1236/1 CZ 627 00, Brno</p>	<p>Název stránky/Name page/Noms seiten: Kusovník artiklů / Parts list / Artikelstückliste</p>	<p>Číslo stroje/Machine/Maschine: Construction 820.450 DGS</p>	<p>Číslo dok./Doc.No./Anzahl der Dokumente.: ES-72800-201202-V7.2 Náplň/Power supply/Einspeisung: 3x400V + PE, 50Hz Zpracovatel/Processor/Fab. verarbeiter: Datum/Data/Datum: 22.05.2018</p>
---	---	--	---

Lič/Pages/
Seite: 3.e
Lič/Pages/
Seite: 28

0	1	2	3	4	5	6	7	8	9
Kusovník artiklů / Parts list / Stückliste									
Označení přístroje Device identification Geräteidentifikation	Typ přístroje Device description Gerätebeschreibung	Objednávací číslo Type number Typennummer	Výrobce Manufacturer Hersteller	Skladové číslo Part number Lagernummer	Množství Quantity Menge	Umístění Location Stelle			
-RCF0	Vstupní odrušovací filtr 16A Input noise filter 16A Eingangsausfilter 16A	16EB15/50	WIDECOM TECHNOLOGY s.r.o.	91.041.062	1	/6.1			
-M6	Ventilátor 24VDC, 154CFM Fan 24VDC, 154CFM Fan 24VDC, 154CFM	RDH1238 B2	Ximulian Electronic Co.	91.015.126	1	/12.8			

The manufacturer reserves right to use an equivalent replacement device.

3.e



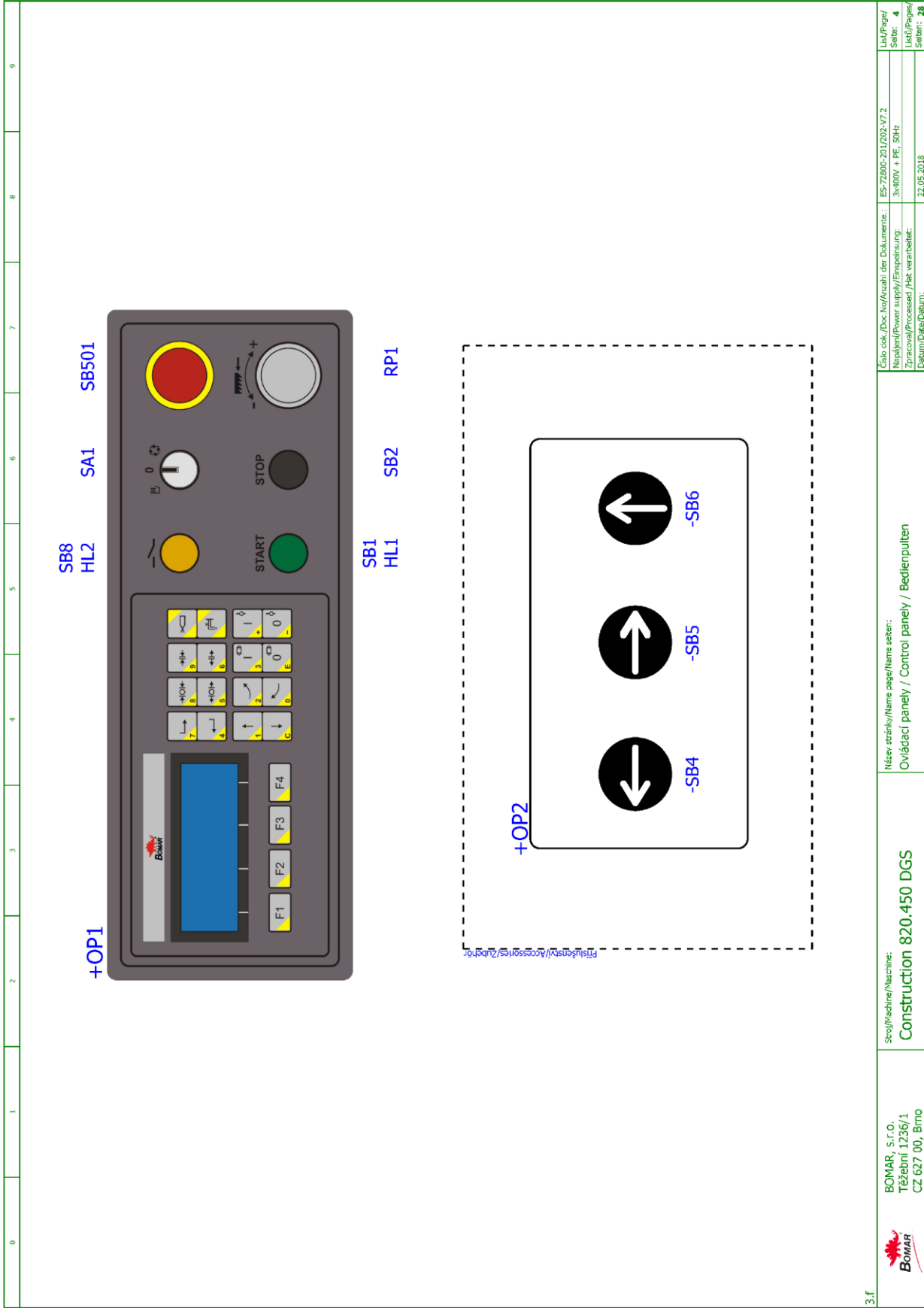
BOMAR, s.r.o.
Těžební 1236/1
CZ 627 00, Brno

Stroj/machine/Maschine:
Construction 820.450 DGS

Název stránky/Name page/Name seiten:
Kusovník artiklů / Parts list / Artikelstückliste

Číslo dok./Doc.No./Anzahl der Dokumente: ES-72800-201202-V7.2
Náplň/Power supply/Einspeisung: 3x100V + PE, 50Hz
Zpracováno/Processed /Fert. verarbeitet: /
Datum/Date/Datum: 22.05.2018

Liš/Pages/
Seiten: 3.f
Liš/Pages/
Seiten: 28



Číslo dok./Doc.No/(Anzahl) der Dokumente:	ES-72800-201202-V7.2	Lič/Pagel/	
Náplň/Power supply/Fillingsung:	3x(100V + PE, 50Hz)	Strán./	4
Zpracová/Processor /Pak verarbeitel:		Lič/Pagel/	
Datum/Date/Datum:	22.05.2018	Strán./	28

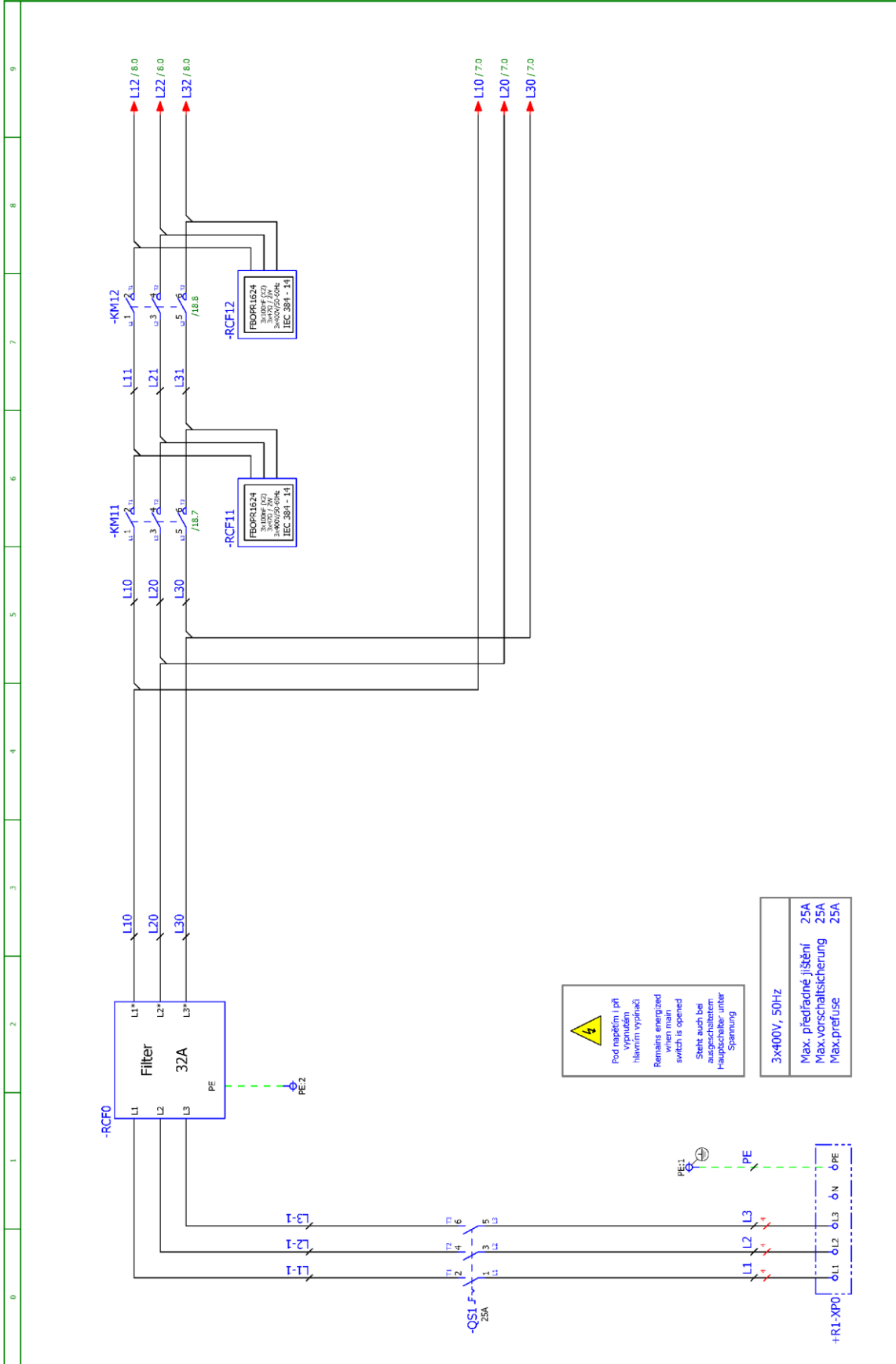
Název stránky/Name page/Name seiten:	Ovládací panel / Control panel / Bedienpulten
--------------------------------------	---

Stroj/Machine/Maschine:	Construction 820.450 DGS
-------------------------	--------------------------

BOMAR, s.r.o., Třezbni 1236/1, CZ 627 00, Brno	
--	--

Schemata
Schemata
Schematics

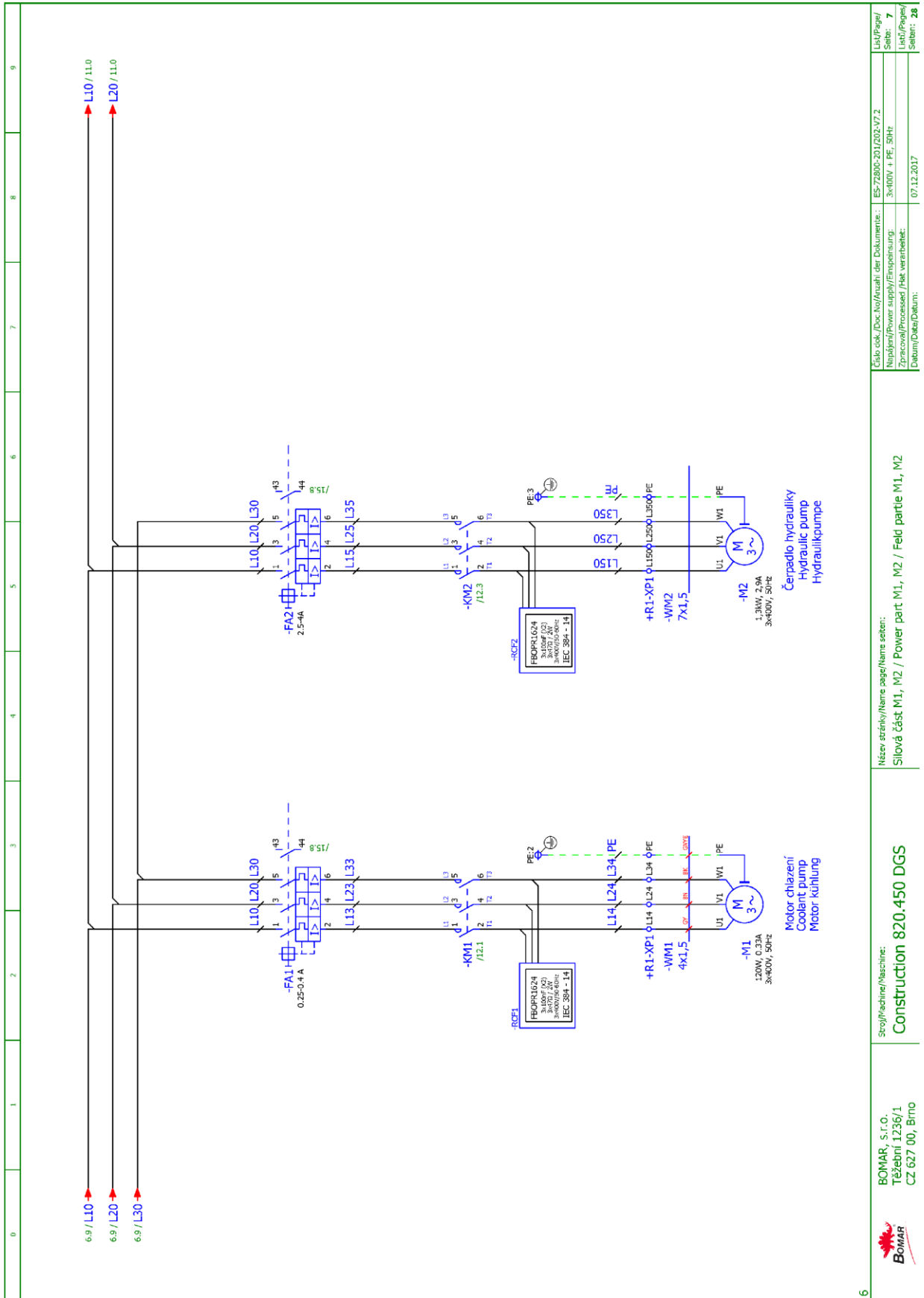
0	1	2	3	4	5	6	7	8	9						
<div style="display: flex; justify-content: space-around; align-items: center;"> <div style="text-align: center;"> <p>+R1</p> </div> <div style="text-align: center;"> </div> </div>															
<table border="0" style="width: 100%;"> <tr> <td style="width: 30%;"> <p>Název stránky/Name page/Name sheet: Rozmístění prvků v rozvaděči R1 / Placement of elements in enclosure R1 / Platzierung der Elemente im Schaltschrank R1</p> </td> <td style="width: 30%;"> <p>Stroj/Machine/Maschine: Construction 820.450 DGS</p> </td> <td style="width: 30%;"> <p>Číslo sch./Doc. No./Anzahl der Dokumente: ES-72800-201202-V7.2 Náplň/Power supply/Ernährungsung: 3x400V + PE, 50Hz Zpracováno/Processed /Fert. verarbeitet: 14.12.2017</p> </td> </tr> <tr> <td colspan="2"> <p>BOMAR, S.r.o. Těžební 1236/1 CZ 627 00, Brno</p> </td> <td> <p>Liš/Pages/ Seiten: 5 Liš/Pages/ Seiten: 28</p> </td> </tr> </table>										<p>Název stránky/Name page/Name sheet: Rozmístění prvků v rozvaděči R1 / Placement of elements in enclosure R1 / Platzierung der Elemente im Schaltschrank R1</p>	<p>Stroj/Machine/Maschine: Construction 820.450 DGS</p>	<p>Číslo sch./Doc. No./Anzahl der Dokumente: ES-72800-201202-V7.2 Náplň/Power supply/Ernährungsung: 3x400V + PE, 50Hz Zpracováno/Processed /Fert. verarbeitet: 14.12.2017</p>	<p>BOMAR, S.r.o. Těžební 1236/1 CZ 627 00, Brno</p>		<p>Liš/Pages/ Seiten: 5 Liš/Pages/ Seiten: 28</p>
<p>Název stránky/Name page/Name sheet: Rozmístění prvků v rozvaděči R1 / Placement of elements in enclosure R1 / Platzierung der Elemente im Schaltschrank R1</p>	<p>Stroj/Machine/Maschine: Construction 820.450 DGS</p>	<p>Číslo sch./Doc. No./Anzahl der Dokumente: ES-72800-201202-V7.2 Náplň/Power supply/Ernährungsung: 3x400V + PE, 50Hz Zpracováno/Processed /Fert. verarbeitet: 14.12.2017</p>													
<p>BOMAR, S.r.o. Těžební 1236/1 CZ 627 00, Brno</p>		<p>Liš/Pages/ Seiten: 5 Liš/Pages/ Seiten: 28</p>													



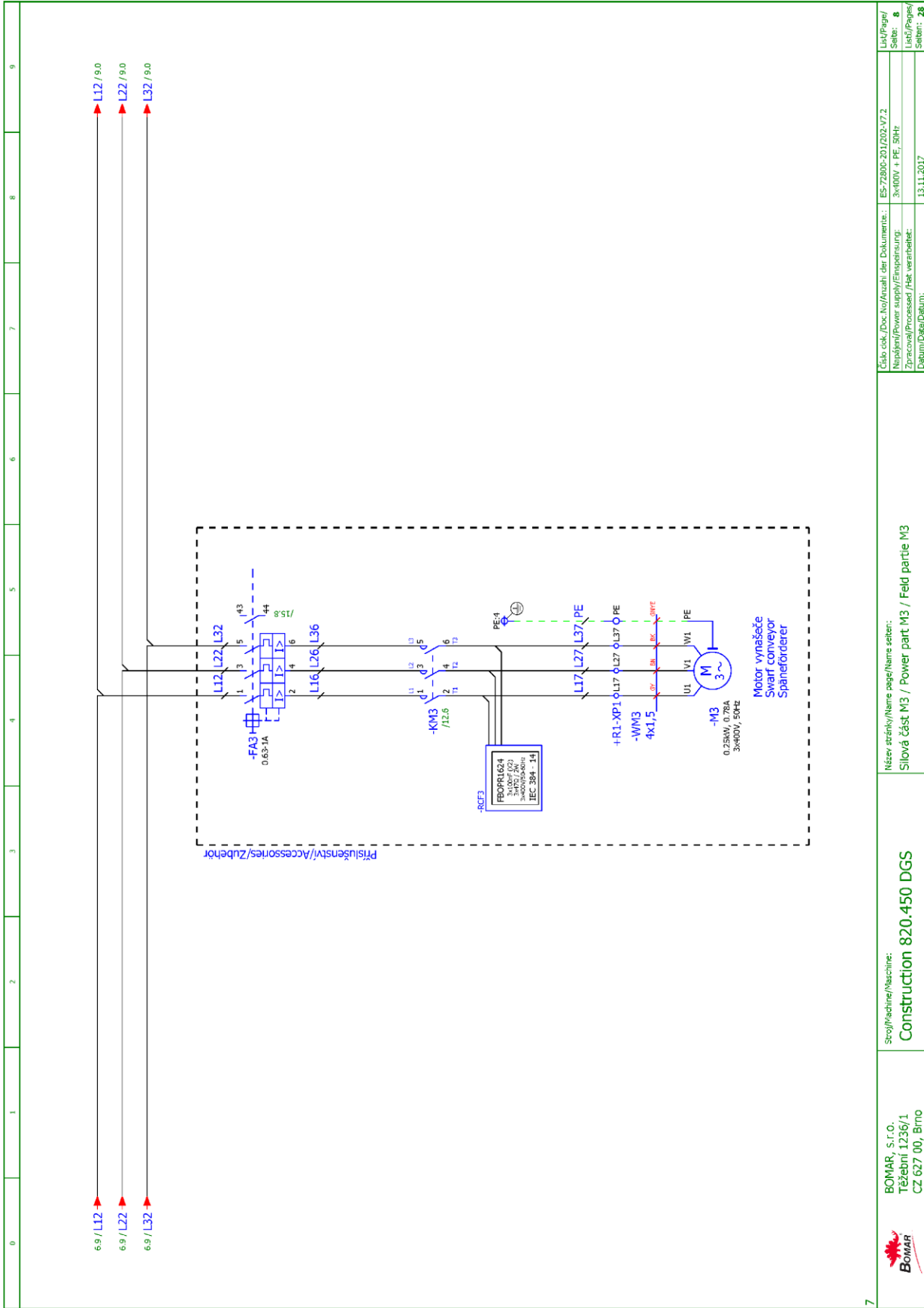
⚠
Pod napětím i při
vypnutí
hlavním výřineč
Remains energized
when main
switch is opened
Steht auch bei
Hauptauslöser
Hauptschalter
Spannung

3x400V, 50Hz
Max. předradné jistiění 25A
Max.vorschaltssicherung 25A
Max.prefuse 25A

5	<p>BOMAR, S.r.o. Těšební 1236/1 CZ 627 00, Brno</p>	<p>Stroj/Machine/Maschine: Construction 820.450 DGS</p> <p>Název stránky/Name page/Name seiten: Silová část / Power part / Feld partie</p>	<p>Číslo dok./Doc.No./Anzahl der Dokumente: ES-72800-201202-V7.2 Napětí/Power supply/Einspeisung: 3x400V + PE, 50Hz Zpracoval/Processed /Akt. verarbeitet: 07.12.2017</p>	<p>Liš/Paper/ Seite: 6 Liš/Paper/ Seite: 28</p>
---	--	---	---	---

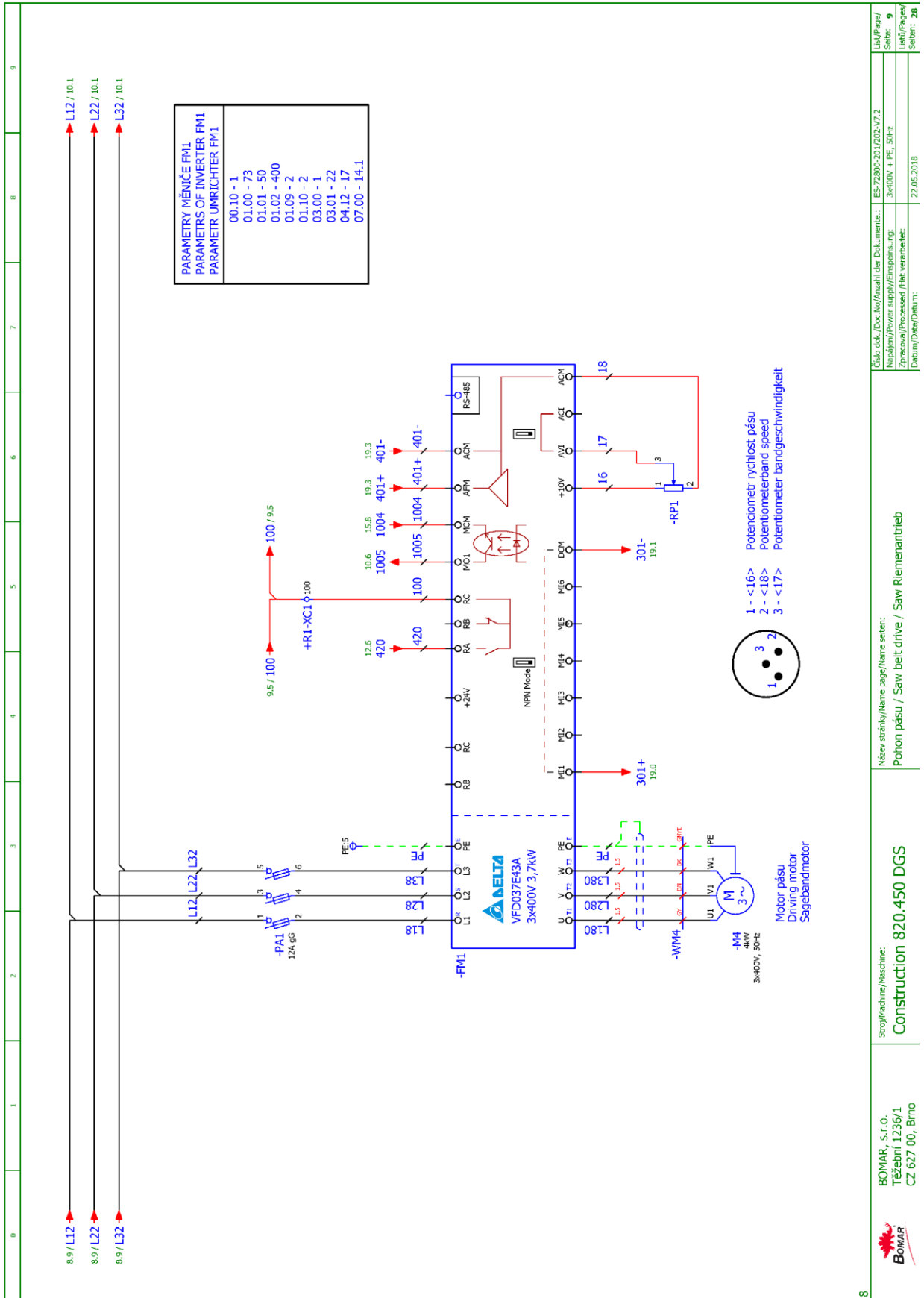


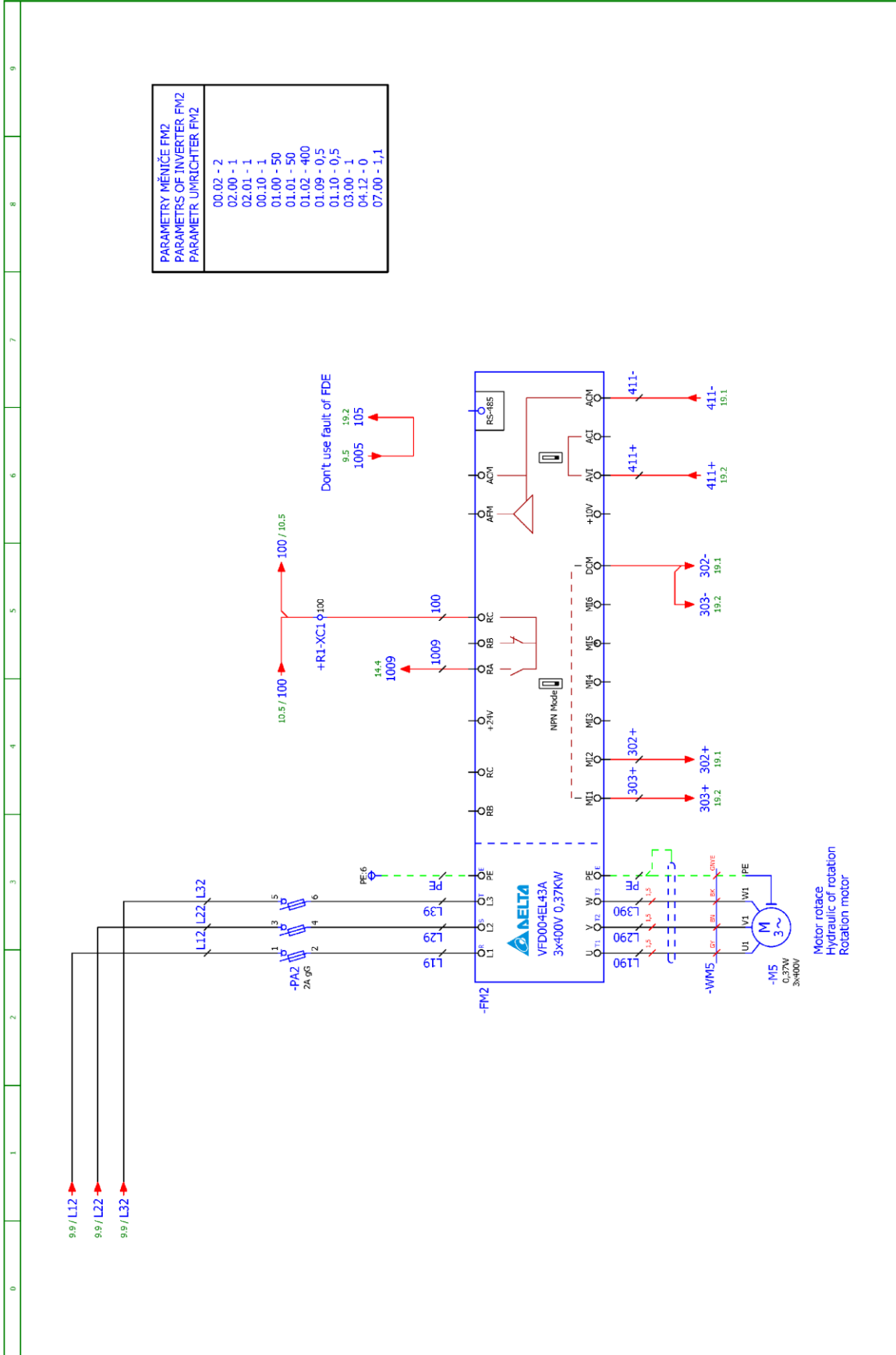
0	1	2	3	4	5	6	7	8	9
<p>Název stránky/Name page/Name sheet: Síťová část M1, M2 / Power part M1, M2 / Feld partie M1, M2</p> <p>Stroj/Machine/Maschine: Construction 820-450 DGS</p> <p>BOMAR, s.r.o. Těžební 1236/1 CZ 627 00, Brno</p>									
<p>Číslo esk./Doc. No./Anzahl der Dokumente: ES-72800-201202-V7.2 Napájecí/Power supply/Fernspeisung: 3x400V + PE, 50Hz Zpracováno/Processed/Date verarbeitet: 07.12.2017</p>									
<p>Liš/Pages/ Seiten: 7 Liš/Pages/ Seiten: 28</p>									



0	1	2	3	4	5	6	7	8	9
<p>7</p> <p> BOMAR, s.r.o. Těžební 1236/1 CZ 627 00, Brno</p> <p>Stroj/Machine/Maschine: Construction 820.450 DGS</p> <p>Název stránky/Name page/Name sheet: Silová část M3 / Power part M3 / Feld partie M3</p> <p>Číslo odk./Doc.No./Anzahl der Dokumente.: ES-72600-201/202-V7.2 Náplň/Power supply/Ernährungsung: 3x400V + PE, 50Hz Zpracovatel/Processed/Her.vyrobitel: 13.11.2017 Datum/Date/Datum:</p> <p>Lst/Page/ Strán./ List/Seite/ Seiten: 28</p>									

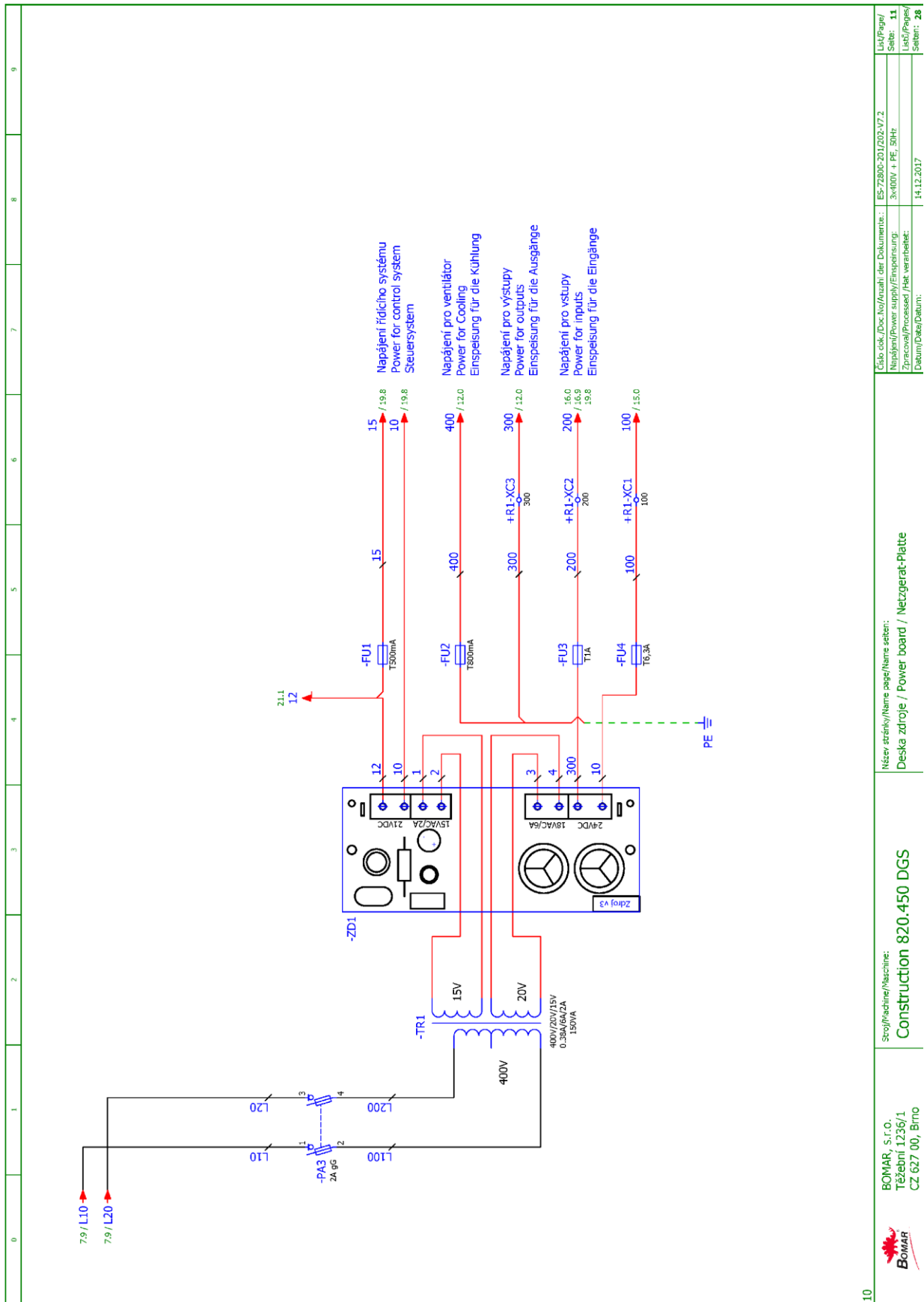
Schemata Schemata Schematics



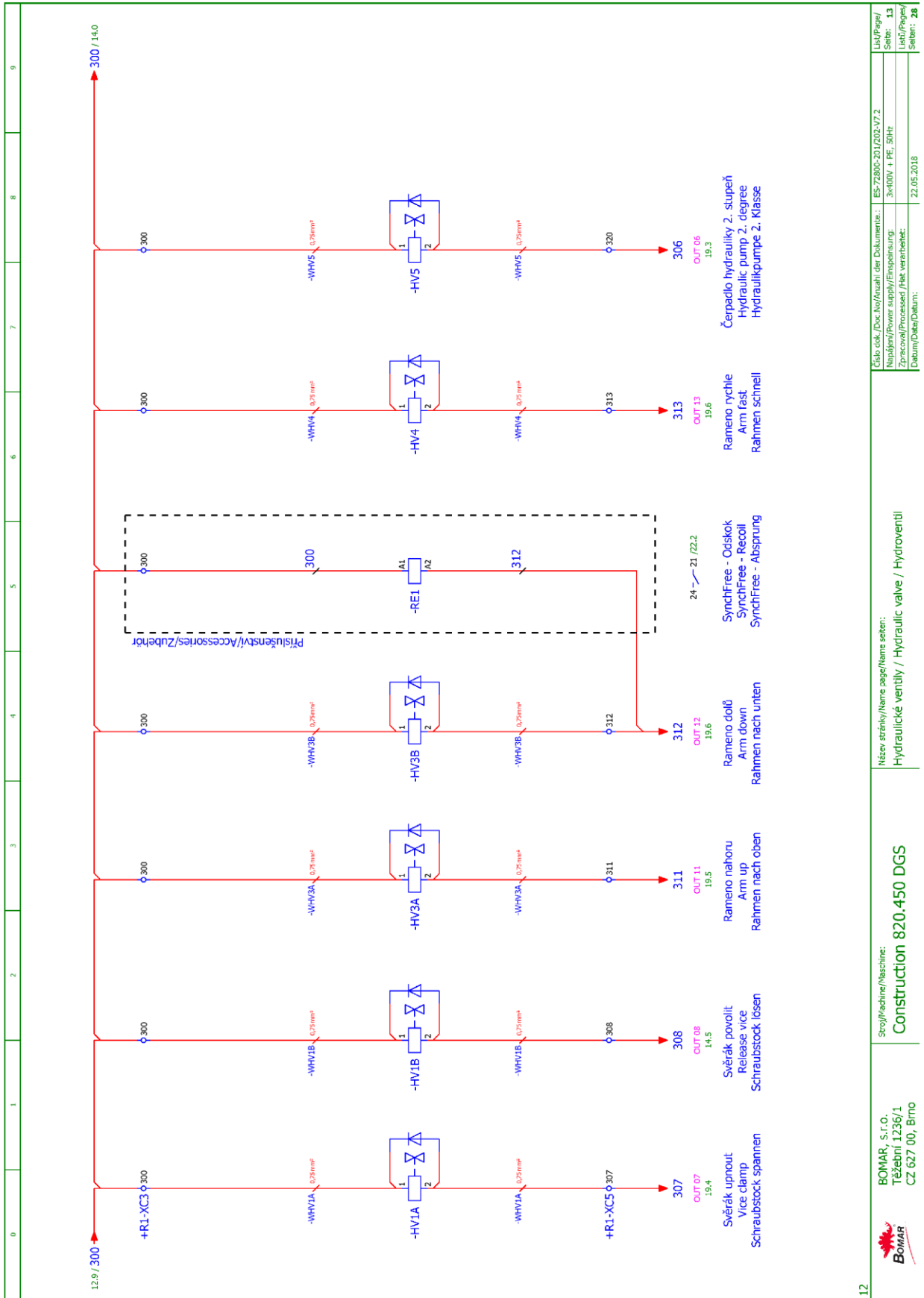


	BOMAR, s.r.o. Těšební 1236/1 CZ 627 00, Brno	Stroj/Machine/Maschine: Construction 820.450 DGS	Název stránky/Name page/Name seiten: Pohon rotační ramene / Arm rotation drive / Arm Rotationsantrieb	Cab tek./Doc.No./Anzahl der Dokumente.: ES-72806-201202-V7.2 Napájení/Power supply/Einspeisung: 3x400V + PE, 50Hz Zpracovatel/Processor/Verk. verarbeiter: Datum/Data/Datum: 22.05.2018	List/Page/ Seite: 10 List/Page/ Seite: 28
--	--	--	--	---	--

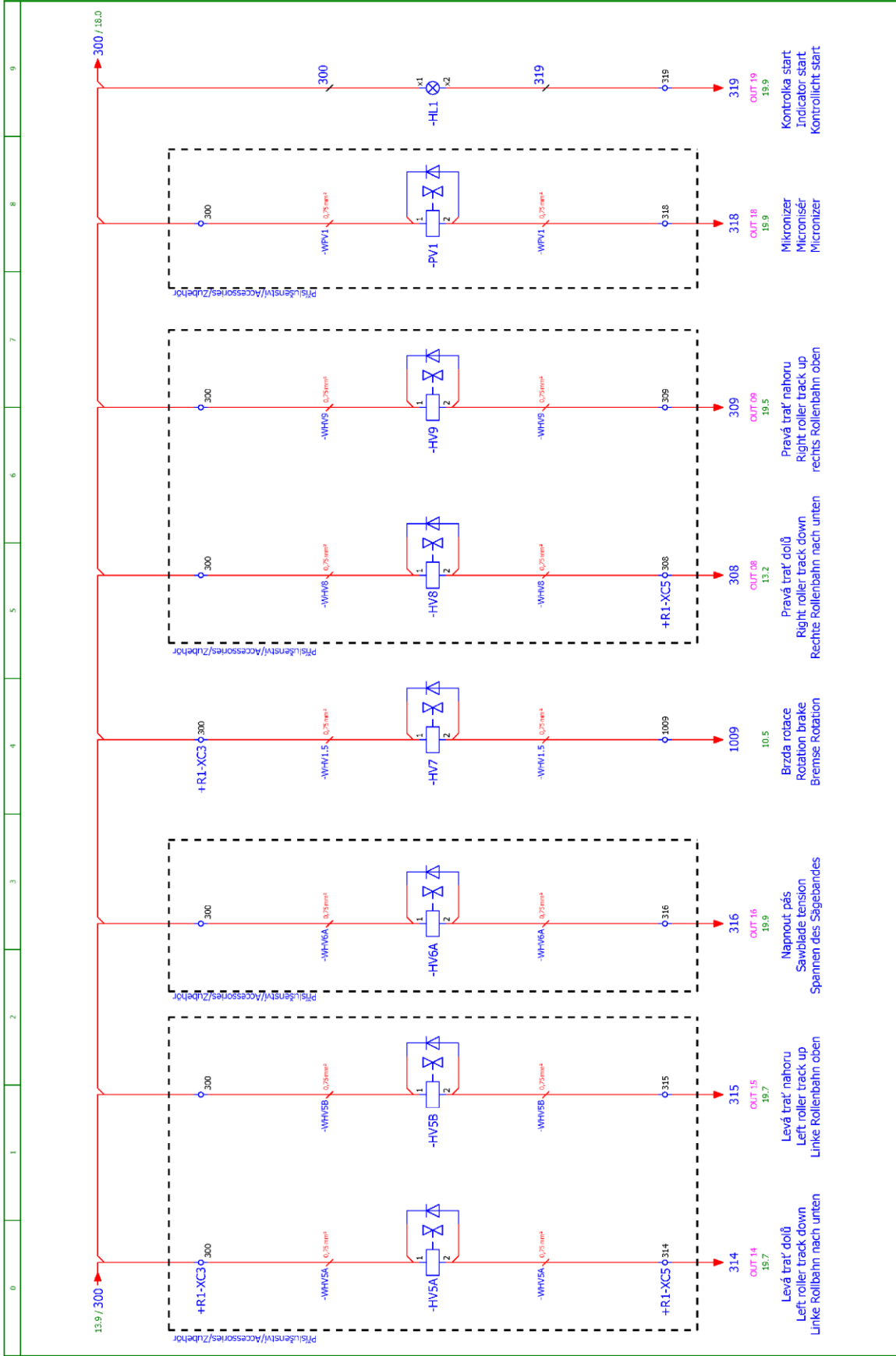
Schemata Schemata Schematics



0	1	2	3	4	5	6	7	8	9
<p>Název stránky/Name page/Name sheet: Deska zdroje / Power board / Netzgerät-Platte</p> <p>Stroj/Machine/Maschine: Construction 820.450 DGS</p> <p>Číslo sch./Doc.No./Anzahl der Dokumente: ES-72800-201202-V7.2</p> <p>Napájení/Power supply/Einspeisung: 3x100V + PE, 50Hz</p> <p>Zpracování/Processed/Post verarbeitet: 14.12.2017</p> <p>Lib./Pages/ Seiten: 11</p> <p>Lib./Pages/ Seiten: 28</p>									

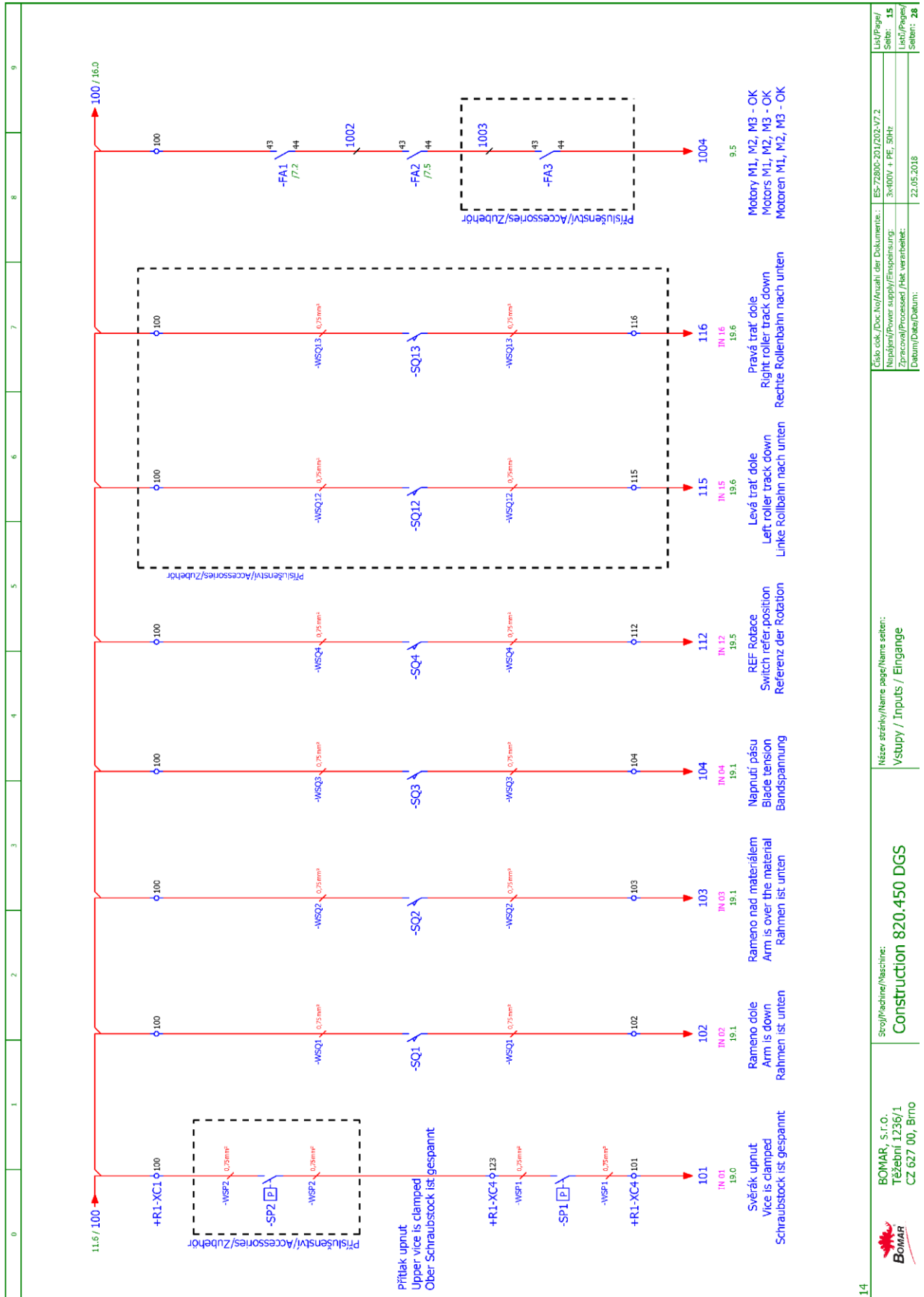


12	Název stroje/Name page/Name seten: Hydraulické ventily / Hydraulic valve / Hydroventil	Stroj/Machine/Maschine: Construction 820.450 DGS	Číslo dok./Doc. No./Anzahl der Dokumente: ES-72800-201202-V7.2
			Typ/Typ/Typ: 3x100V + PE, 50Hz
			Stránka/Page/Seite: 13
			Libri/Page/Seite: 28
			Datum/Date/Datum: 22.05.2018

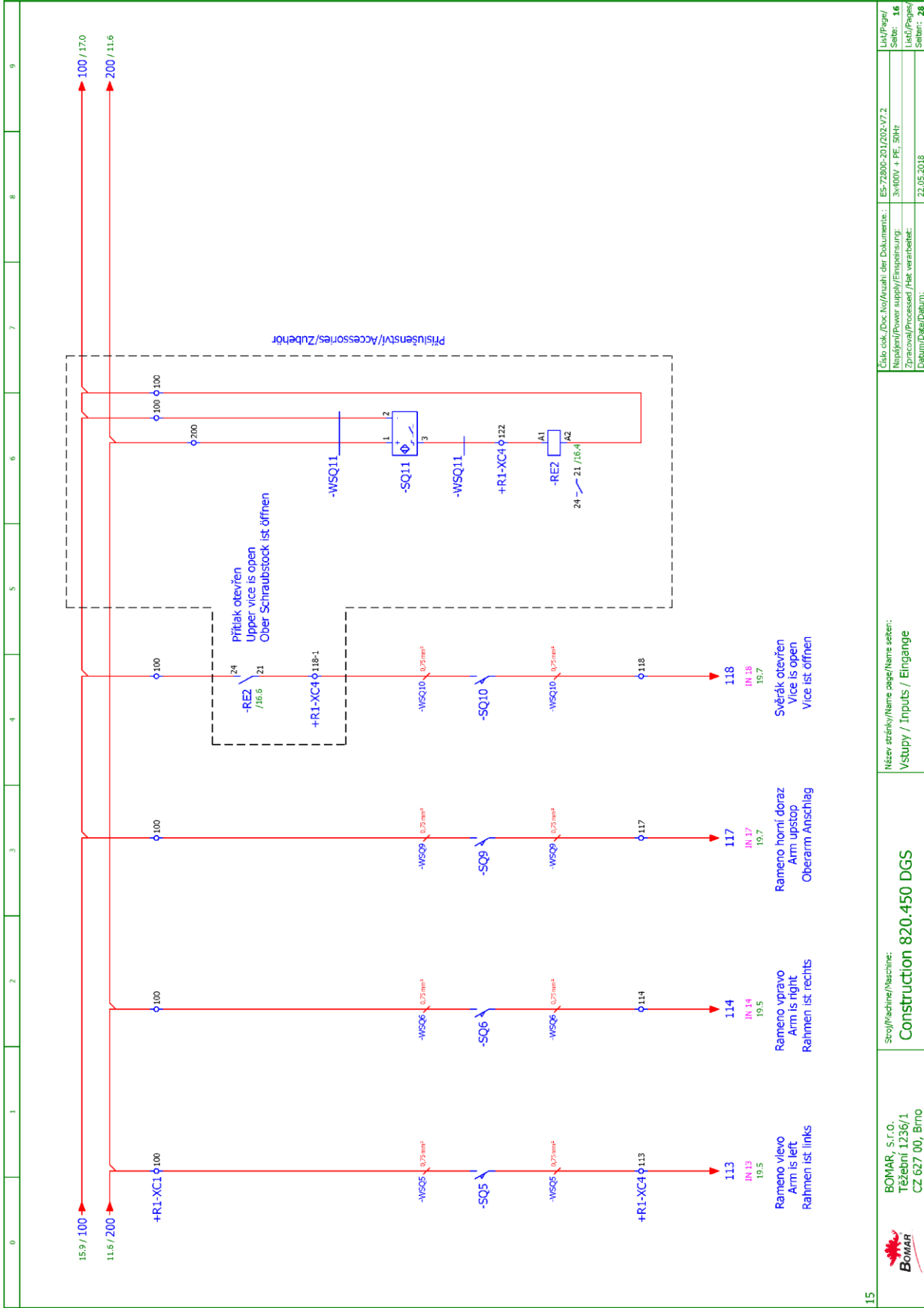


0	1	2	3	4	5	6	7	8	9
13.9 / 300									300 / 18.0
314	315	316	1009	308	309	318	319	316	318
OUT 14 18.7	OUT 15 18.7	OUT 16 18.9	10.5	OUT 08 13.2	OUT 09 18.5	OUT 18 18.9	OUT 19 18.9		
Levá trať doříž Left roller track down Linke Rollbahn nach unten	Levá trať nahoru Left roller track up Linke Rollenbahn oben	Napnout pás Sawblade tension Spannen des Sägebandes	Brzda rotace Rotation brake Bremsen Rotation	Pravá trať doříž Right roller track down Rechte Rollenbahn nach unten	Pravá trať nahoru Right roller track up rechts Rollenbahn oben	Mikronizer Microniser Mikronizer	Kontrolka start Indicator start Kontrolllicht start		
Cab: tek./Doc.No/(Anzahl) der Dokument: ES-7280-201202-V7.2 Náplň/Power supply/Ernährungsung: 3x400V + PE, 50Hz Zpracová/Processor/Beh. verarbeitet: 22.05.2018 Datum/Date/Datum:									
Název stránky/Name page/Name seiten: Hydraulické ventily / Hydraulic valve / Hydroventil									
Stroj/Machine/Maschine: Construction 820.450 DGS									
BOMAR, s.r.o. Těšební 1236/1 CZ 627 00, Brno									
LK/Paper/ Seite: 14 List/Pages/ Seite: 28									

Schemata Schemata Schematics



14	BOMAR, s.r.o. Těžební 1236/1 CZ 627 00, Brno	Stroj/Machine/Maschine: Construction 820.450 DGS	Název stránky/Name page/Name seiten: Vstup / Inputs / Eingänge	Číslo celt./Doc.No/Anzahl der Dokumente: ES-7200-201202-17.2 Napájení/power supply/Einspeisung: 3x100V + PE, 50Hz Zpracování/procesor/HAZ verarbeitet: 22.05.2018	Liš/Paper/ Seite: 15 List/Paper/ Seite: 28
----	--	--	---	---	---

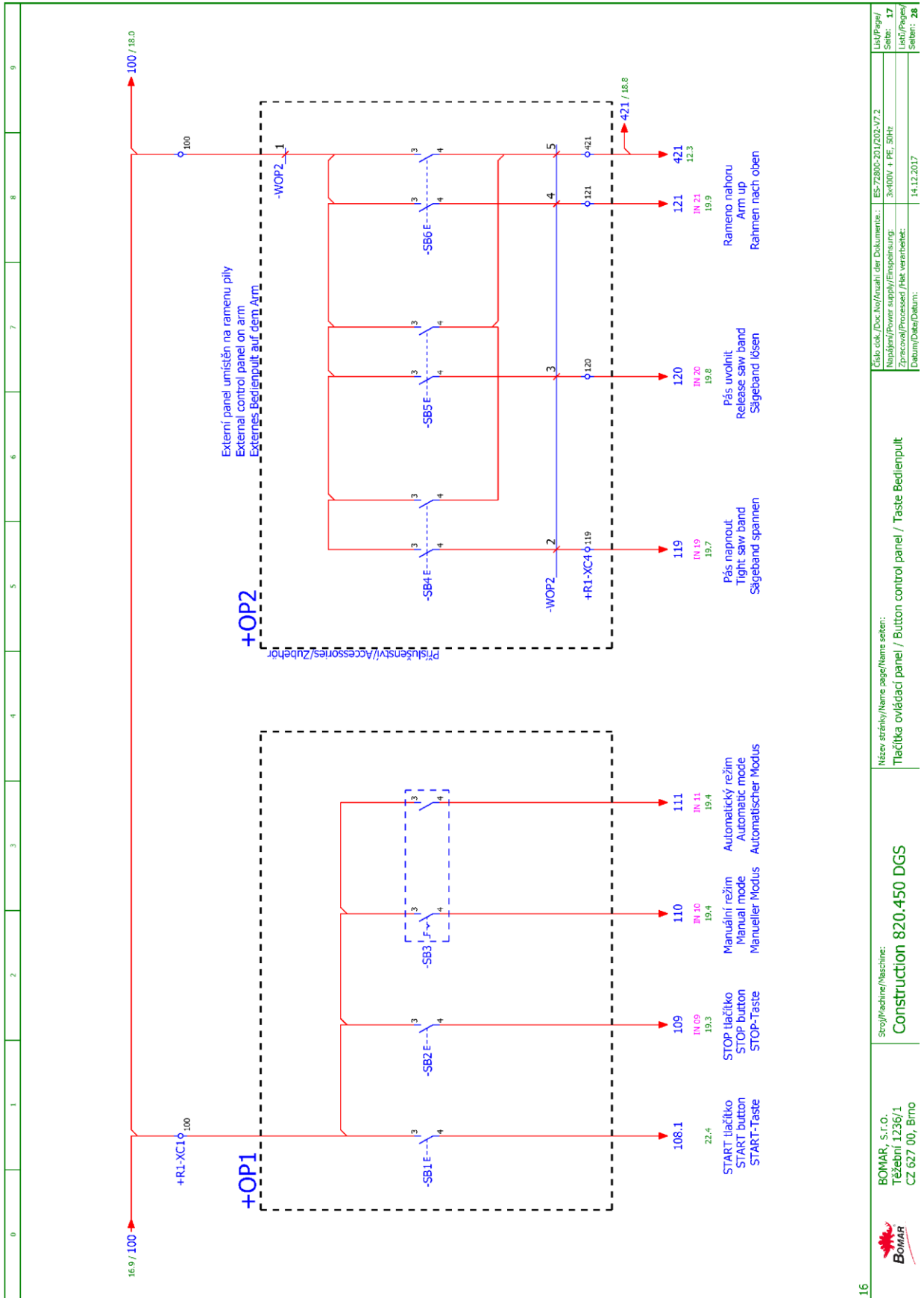


Číslo dok./Doc.No./Anzahl der Dokumente:	ES-72800-201202-V7.2	Liš/Pages/	16
Název/Power supply/Ernährungsung:	3x400V + PE, 50Hz	Liš/Pages/	28
Zpracovatel/Processor/Hersteller:		Liš/Pages/	
Datum/Data/Datum:	22.05.2018	Liš/Pages/	

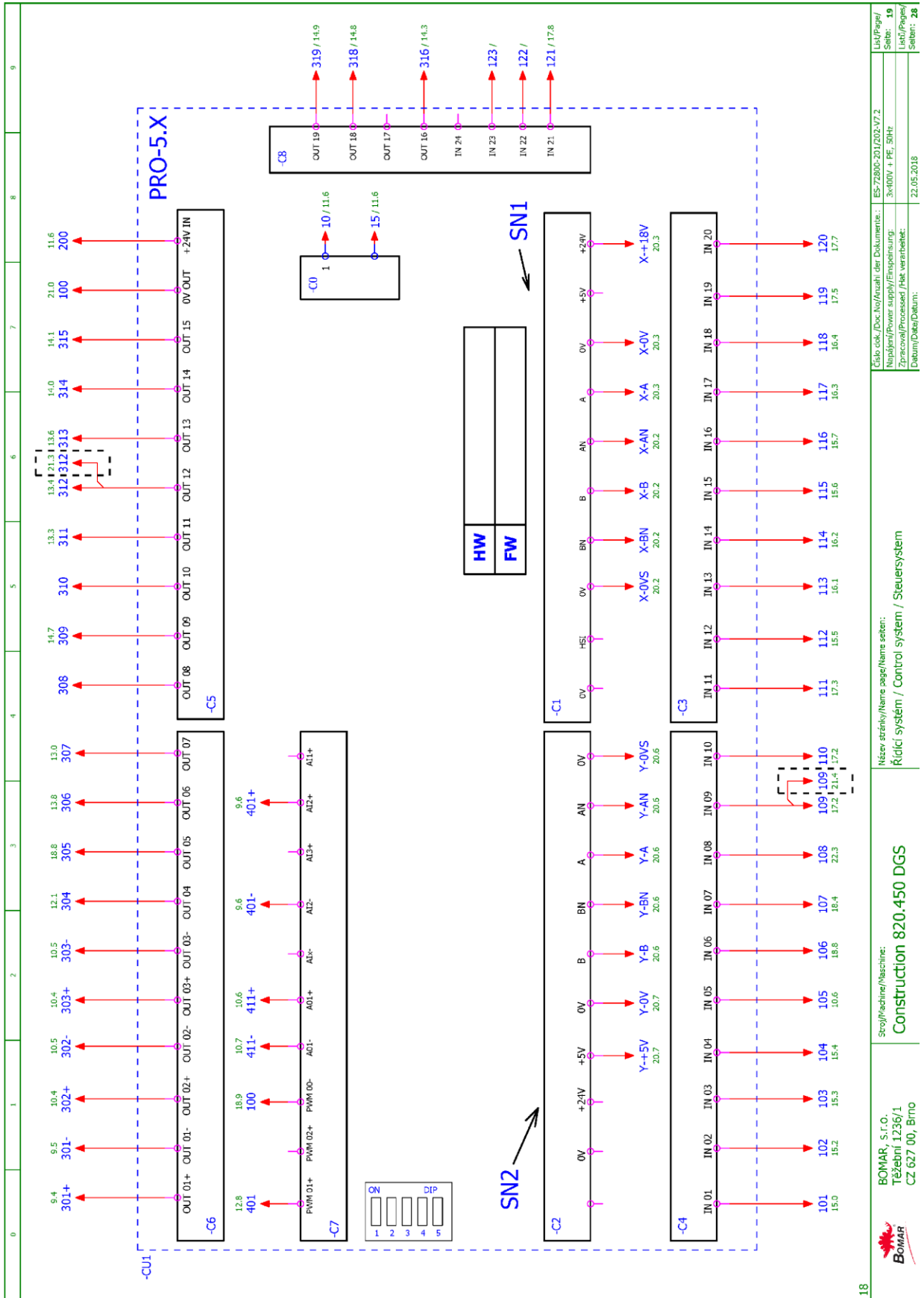
Název stránky/Name page/Name seiten:	Vstup / Inputs / Eingänge
--------------------------------------	---------------------------

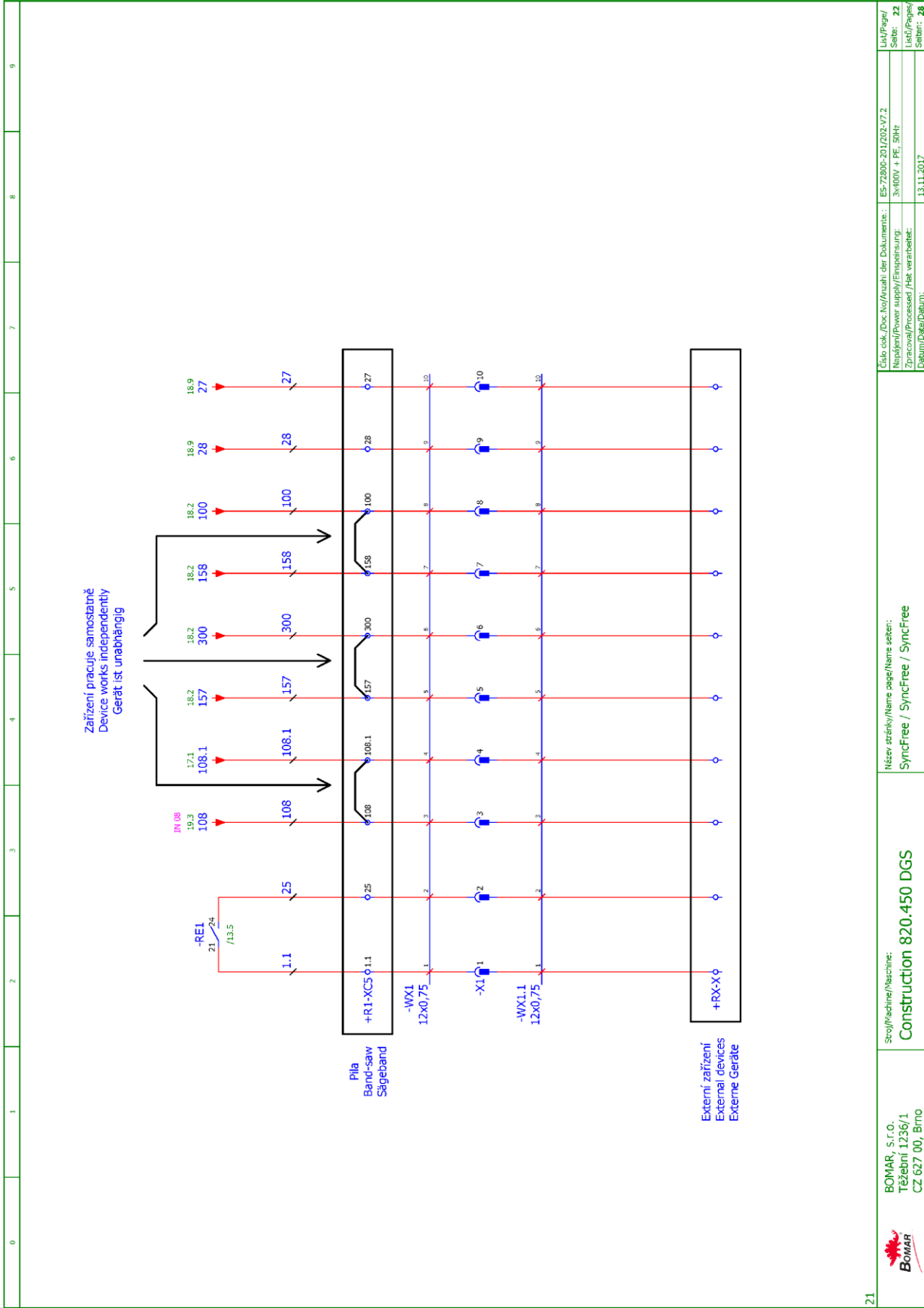
Stroj/Machine/Maschine:	Construction 820.450 DGS
-------------------------	--------------------------

BOMAR, S.r.o. Těšební 1236/1 CZ 627 00, Brno
--



16	Název stránky/Name page/Name seiten: Tlačítka ovládací panel / Button control panel / Taste Bedienpult	Číslo dok./Doc. No./Anzahl der Dokumente: ES-72800-201202-V7.2	Lib./Page/ Seite: 17
	Stroj/Machine/Maschine: Construction 820.450 DGS	Náplň/Power supply/Einspeisung: 3x400V + PE, 50Hz	Lib./Page/ Seite: 28
	BOMAR, s.r.o. Třezební 1236/1 CZ 627 00, Brno	Datum/Date/Datum: 14.12.2017	





Elektrické schéma – stroj bez ovládacího panelu/
 Elektroschema – the machine without control panel/
 Wiring diagrams – Machine ohne Bedienpult

0	1	2	3	4	5	6	7	8	9	
 <p>BOMAR, spol. s r.o. Těžební 1236/1 627 00 Brno Czech republic</p> <p>Construction 1150.600 DGS Construction 820.450 DGS</p> <p>ES-PR1877-201/202-V1.0</p> <p>Wiring diagram</p> <p>3x400V + PE, 50Hz</p>										
 <p>BOMAR, s.r.o. Těžební 1236/1 CZ 627 00, Brno</p>			<p>Stroj/Machine/Maschine: Construction 1150.600 DGS</p>				<p>Název stránky/Name page/Name seiten: Úvodní strana / Start page / Startseite</p>		<p>Číslo dok./Doc.No/Anzahl der Dokumente.: ES-PR1877-201/202-V1.0 Napájení/Power supply/Einspeisung: 3x400V + PE, 50Hz Zpracováno/Processed /Hat. verarbeitet: 29.01.2019</p>	
			<p>Liš/Page/ Seite: 1</p>				<p>Liš/Page/ Seite: 1</p>		<p>Liš/Page/ Seite: 11</p>	

0	1	2	3	4	5	6	7	8	9
Kusovník artiklů / Parts list / Stückliste									
Označení přístroje Device identification Geräteidentifikation	Typ přístroje Device description Gerätebeschreibung	Objednávací číslo Type number Typennummer	Výrobce Manufacturer Hersteller	Skladové číslo Part number Lagernummer	Množství Quantity Menge	Umístění Location Stelle			
-SQ9	Koncový spínač - 1NO + 1NC, kladka, M1, slow action Limit switch - 1NO + 1NC, pulley, M1, slow action Endschalter - 1S + 1Ö, Riemenscheibe, M1, langsam Wirkung	FK 3302-M1	PIZZATO	91.173.011	1	/8.3			
-SQ4	Koncový spínač - 1NO Limit switch - 1NO Endschalter - 1NO	BNS 819-99-D-13-S80	BALLUFF	91.173.016	1	/7.5			
-SN1	Lineární inkrementální snímač - 10-30VDC/10-30VDC Linear Encoder - 10-30VDC / 10-30VDC Linearencoder - 10-30VDC / 10-30VDC	LMIX2-026-08.0-1-00	ELGO	91.270.011	1	/9.2			
-SN2	Lineární inkrementální snímač - 10-30VDC/10-30VDC Linear Encoder - 10-30VDC / 10-30VDC Linearencoder - 10-30VDC / 10-30VDC	LMIX2-026-08.0-1-00-L	ELGO	92.270.018	1	/9.6			
-SQ1	Koncový spínač - 1NC+1NO Limit switch - 1NC+1NO Endschalter - 1NC+1NO	D4N-4A31	OMRON	91.173.007	1	/7.2			
-SQ10	Koncový spínač - 1NC+1NO Limit switch - 1NC+1NO Endschalter - 1NC+1NO	D4N-4A31	OMRON	91.173.007	1	/8.4			
-SQ2	Koncový spínač - 2NC, kladka na dveře(pravý), M2, slow action Limit switch - 2 NC, roller door (right), M2, slow action Endschalter - 2 NC, Rolltor (rechts), M2, langsam Wirkung	FR 3-4C1-M2	PIZZATO	91.173.021	1	/7.3			
-SQ3	Koncový spínač - 1NO + 1NC, kladka, pomalá akce Limit switch - 1NO + 1NC, pulley, slow action Endschalter - 1NO + 1NC, rolle, langsame Einwirkung	FR 615-M2	PIZZATO	91.173.044	1	/7.4			
-SQ5	Koncový spínač - 1NO + 1NC Limit switch - 1NO + 1NC Endschalter - 1NO + 1NC	FR 555-M2	PIZZATO	91.173.018	1	/8.1			
-SQ6	Koncový spínač - 1NO + 1NC Limit switch - 1NO + 1NC Endschalter - 1NO + 1NC	FR 555-M2	PIZZATO	91.173.018	1	/8.2			
-SQ12	Koncový spínač - 1NO + 1NC Limit switch - 1NO + 1NC Endschalter - 1NO + 1NC	FR 555-M2	PIZZATO	91.173.018	1	/7.6			
-SQ13	Koncový spínač - 1NO + 1NC Limit switch - 1NO + 1NC Endschalter - 1NO + 1NC	FR 555-M2	PIZZATO	91.173.018	1	/7.7			

The manufacturer reserves right to use an equivalent replacement device.

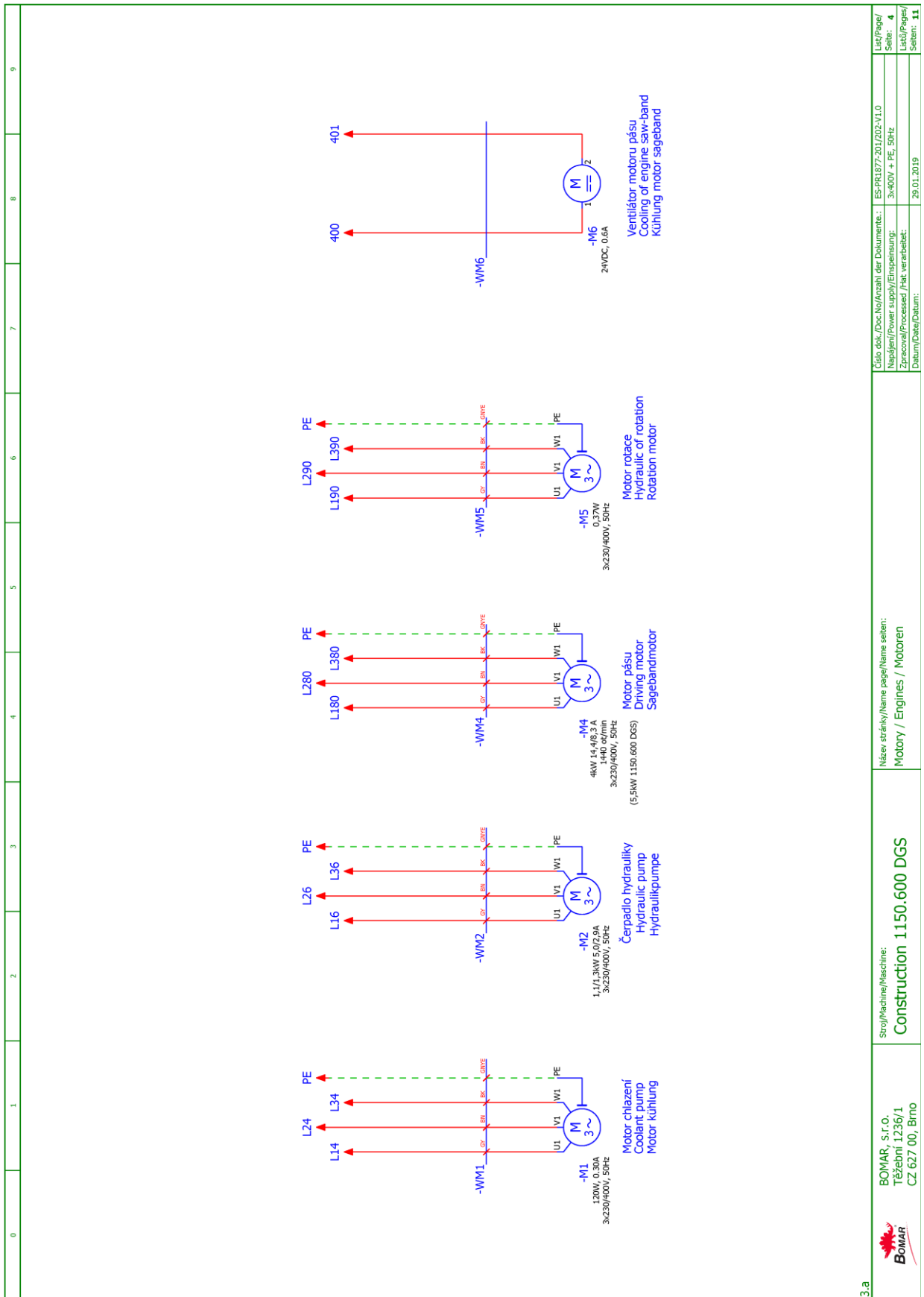
Srovnání přístrojů / Comparison of devices Construction 1150.600 DGS		Název stránky/Name page/Name seiten: Kusovník artiklů / Parts list / Artikelstückliste	
BOMAR, s.r.o. Těšební 1236/1 CZ 627 00, Brno	Číslo dok./Doc.No./Anzahl der Dokumente: ES-FR1877-201/202-V1.0 Napájení/Power supply/Einspeisung: 3x400V + PE, 50Hz Zpracováno/Processed /Akt. verarbeitet: 29.01.2019	Lid/Seite: 3	Lid/Page/ Seite: 3

Kusovník artiklů / Parts list / Stückliste

Označení přístroje Device identification Geräteidentifikation	Typ přístroje Device description Gerätebeschreibung	Objednávací číslo Type number Typennummer	Výrobce Manufacturer Hersteller	Skladové číslo Part number Lagernummer	Množství Quantity Menge	Umístění Location Stelle
-SQ11	Induktivní senzor - 2mm, NO, 24V DC, 200mA, M8 Inductive sensor - 2mm NO, 24VDC, 200 mA, M8 Induktive Sensor - 2mm NO, 24VDC, 200 mA, M8	IME08-02BPSVT05S12	SICK	91.172.069	1	/8.6
-M6	Ventilátor 24VDC, 154CFM Fan 24VDC, 154CFM Fan 24VDC, 154CFM	RDH1238 BZ	Ximullian Electronic Co.	91.015.126	1	/4.8

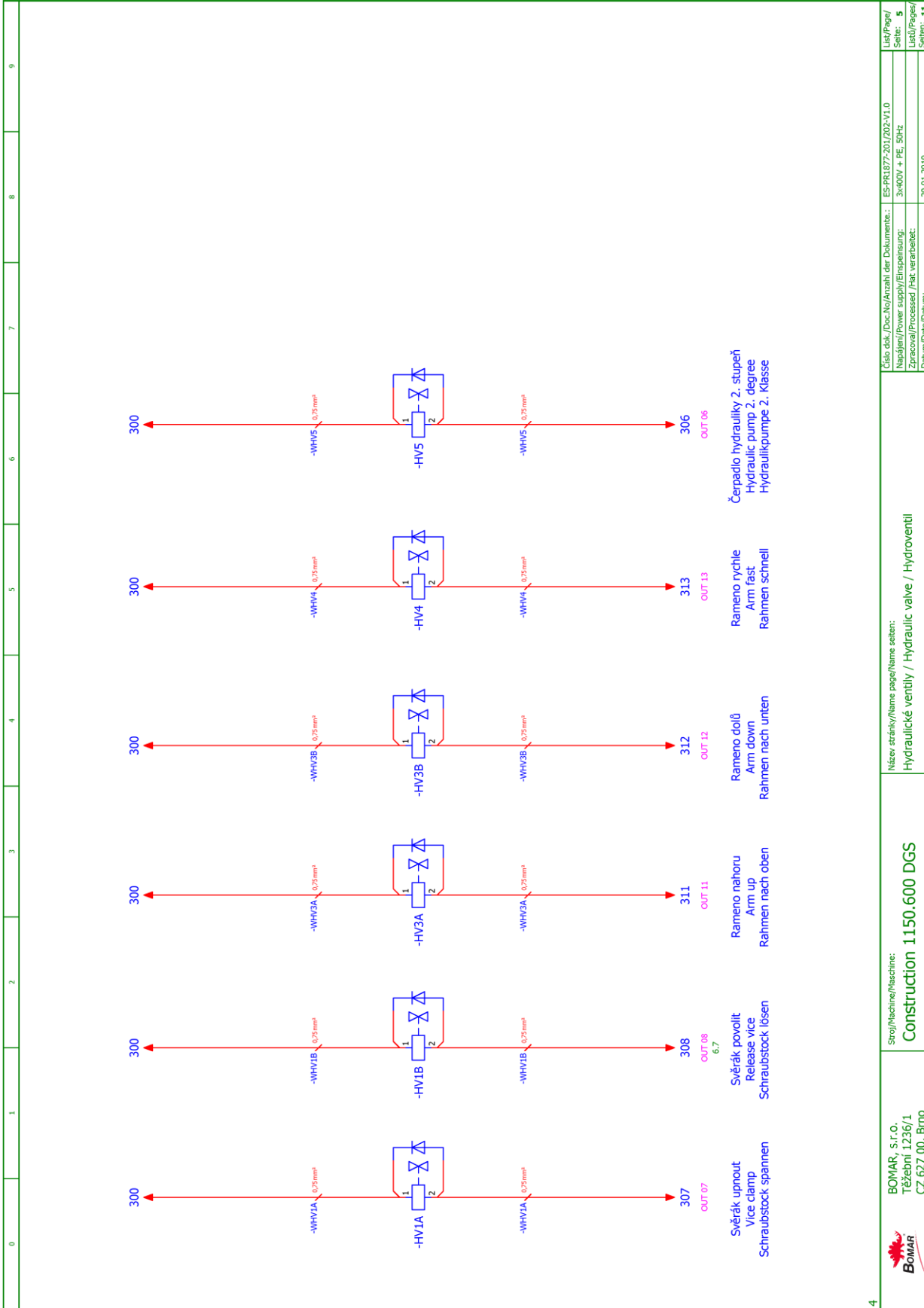
3 The manufacturer reserves right to use an equivalent replacement device.

	BOMAR, s.r.o. Třešební 1236/1 CZ 627 00, Brno	Stroj/Machine/Maschine: Construction 1150.600 DGS	Název stránky/Name page/Name seiten: Kusovník artiklů / Parts list / Artikelstückliste	Číslo dok./Doc.No./Anzahl der Dokumente.: ES-FR1877-201/202-V1.0 Napájení/Power supply/Einspeisung: 3~400V + PE, 50Hz Zpracováno/Processed /Fert. verarbeitet: Datum/Date/Datum: 29.01.2019	Let/Pagi/ Seite: 3.a Listů/Pages/ Seiten: 11
---	---	--	---	--	---



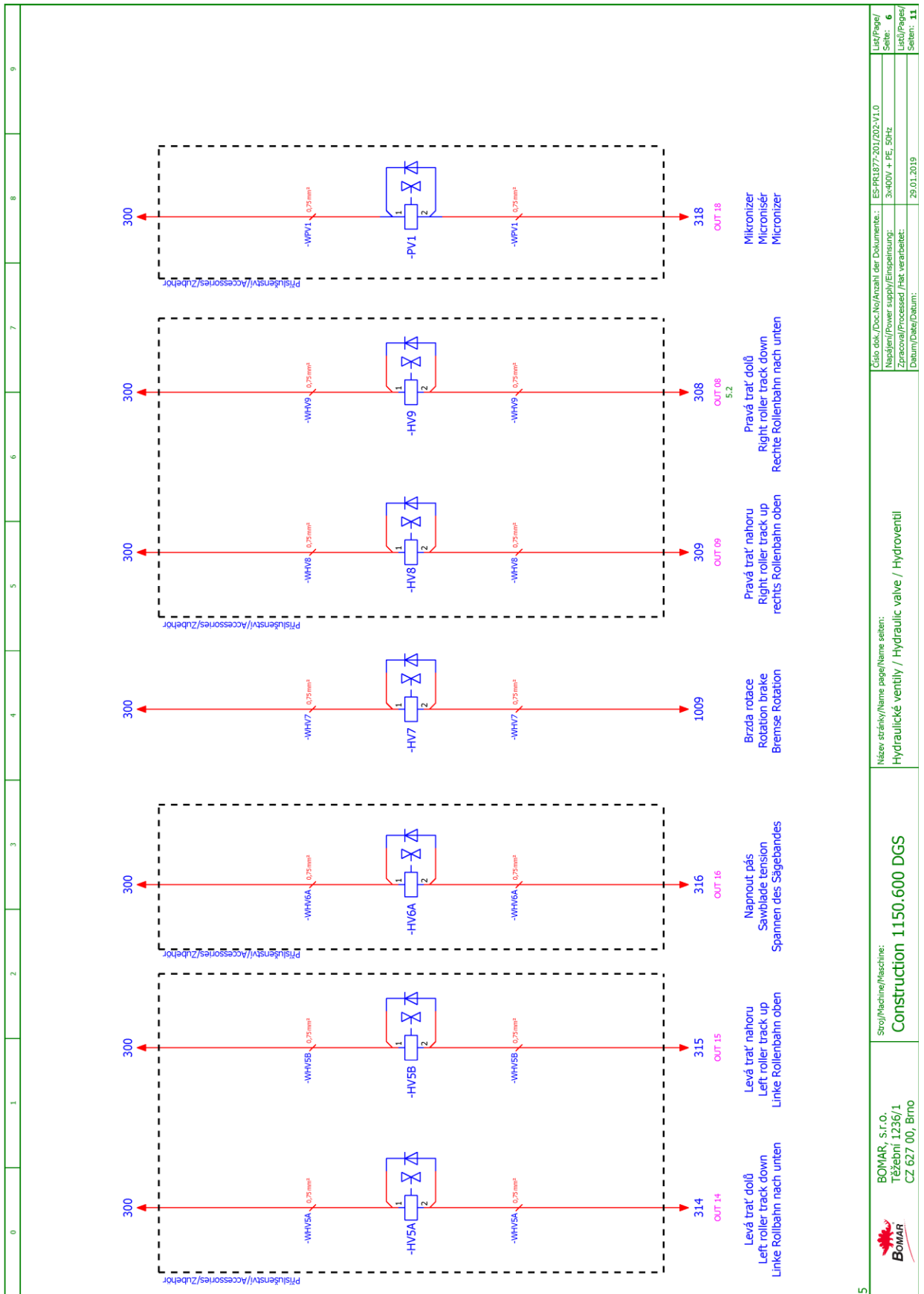
3.a

 BOMAR, s.r.o. Tržební 1236/1 CZ 627 00, Brno	Stroj/Machine/Maschine: Construction 1150.600 DGS	Název stránky/Name page/Name seiten: Motor / Engines / Motoren
Číslo dok./Doc.No./Anzahl der Dokumente: ES-FR1877-201702-V1.0 Napájení/Power supply/Einspeisung: 3x400V + PE, 50Hz Zpracováno/Processed /Akt. verarbeitet: 29.01.2019		
List/Page/ Seite: 4	List/Page/ Seiten: 11	

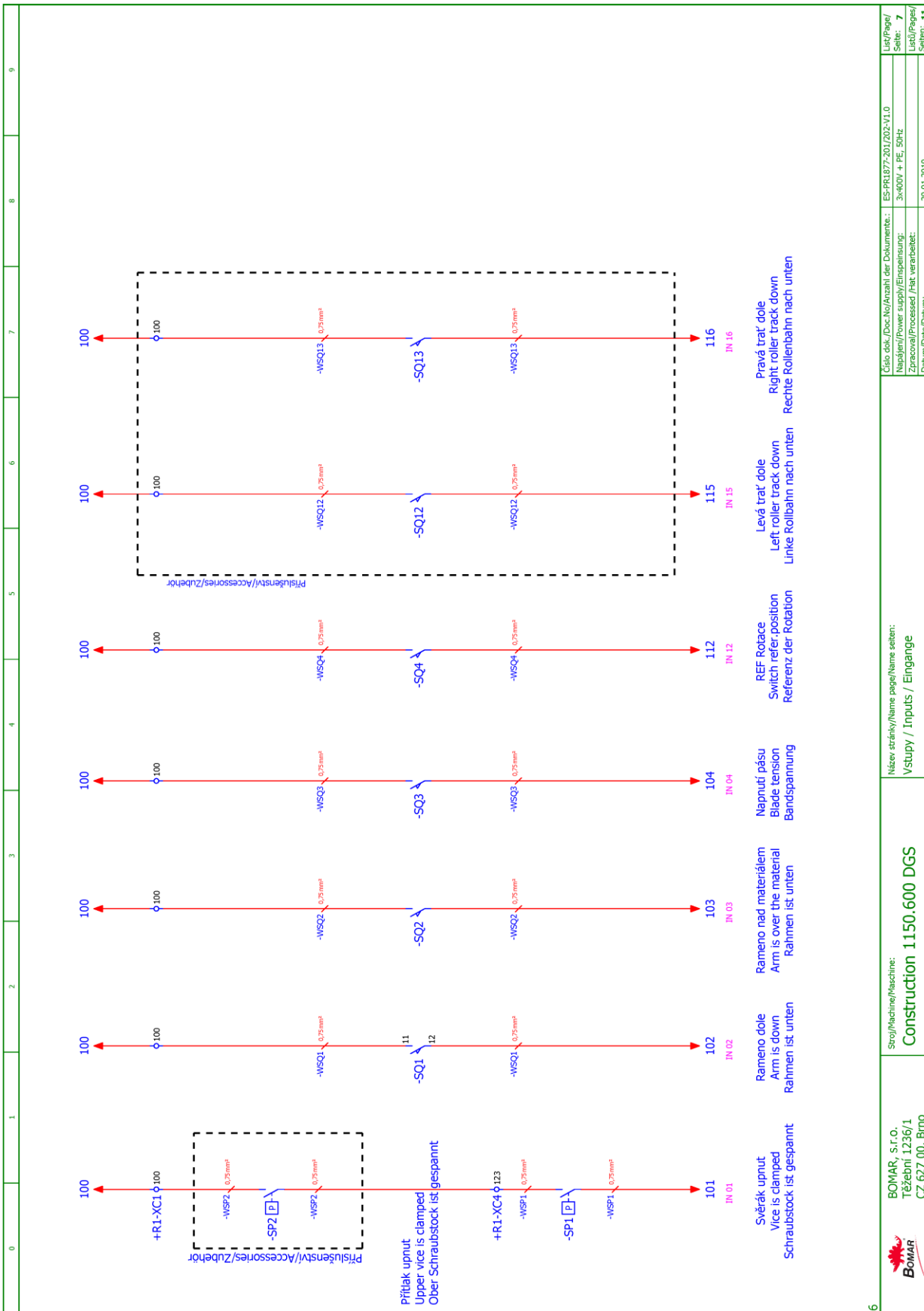


4

	BOMAR, s.r.o. Třezební 1236/1 CZ 627 00, Brno	Stroj/Machine/Maschine: Construction 1150.600 DGS	Název stránky/Name page/Name seiten: Hydraulické ventily / Hydraulic valve / Hydroventil	Číslo dok./Doc.No./Anzahl der Dokumente.: ES-PR1877-201/202-V1.0 Napájení/Power supply/Einspeisung: 3x400V + PE, 50Hz Zpracováno/Processed /Fert. verarbeitet: 29.01.2019 Datum/Date/Datum:
				Lib/Pagi/ Seite: 5 Libú/Pages/ Seiten: 11

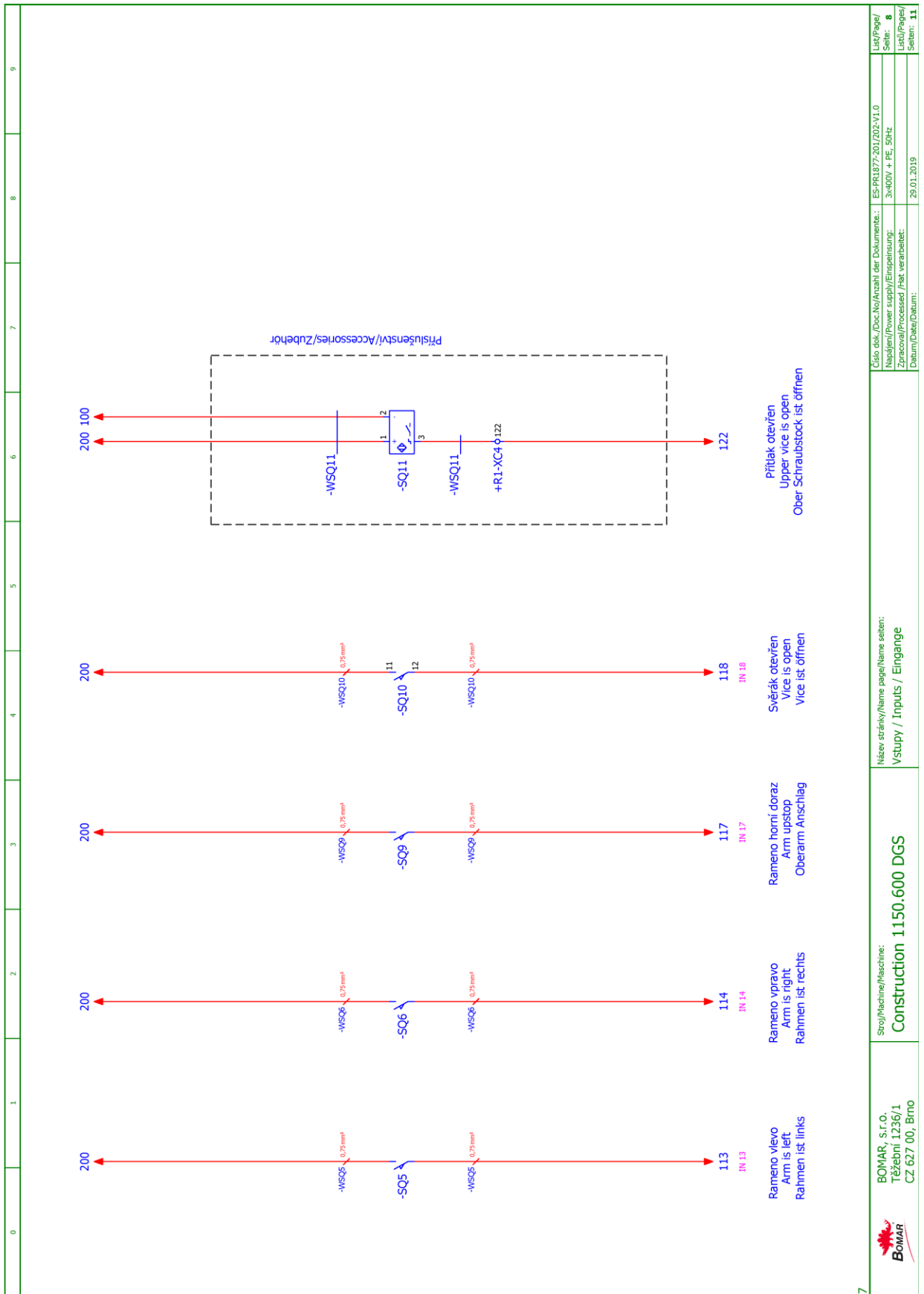


<p>BOMAR, s.r.o. Třezební 1236/1 CZ 627 00, Brno</p>	<p>Stroj/Machine/Maschine: Construction 1150.600 DGS</p>	<p>Název stránky/Name page/Name seiten: Hydraulické ventily / Hydraulic valve / Hydroventil</p>	<p>Číslo dok./Doc.No./Anzahl der Dokumente: ES-FR1877-201/202-V1.0 Napájení/Power supply/Einspeisung: 3x400V + PE, 50Hz Zpracování/Processed /Akt. verarbeitet: 29.01.2019</p>
	<p>Lištník/Pagel: Seite: 6 Listo/Pages/ Seiten: 11</p>		

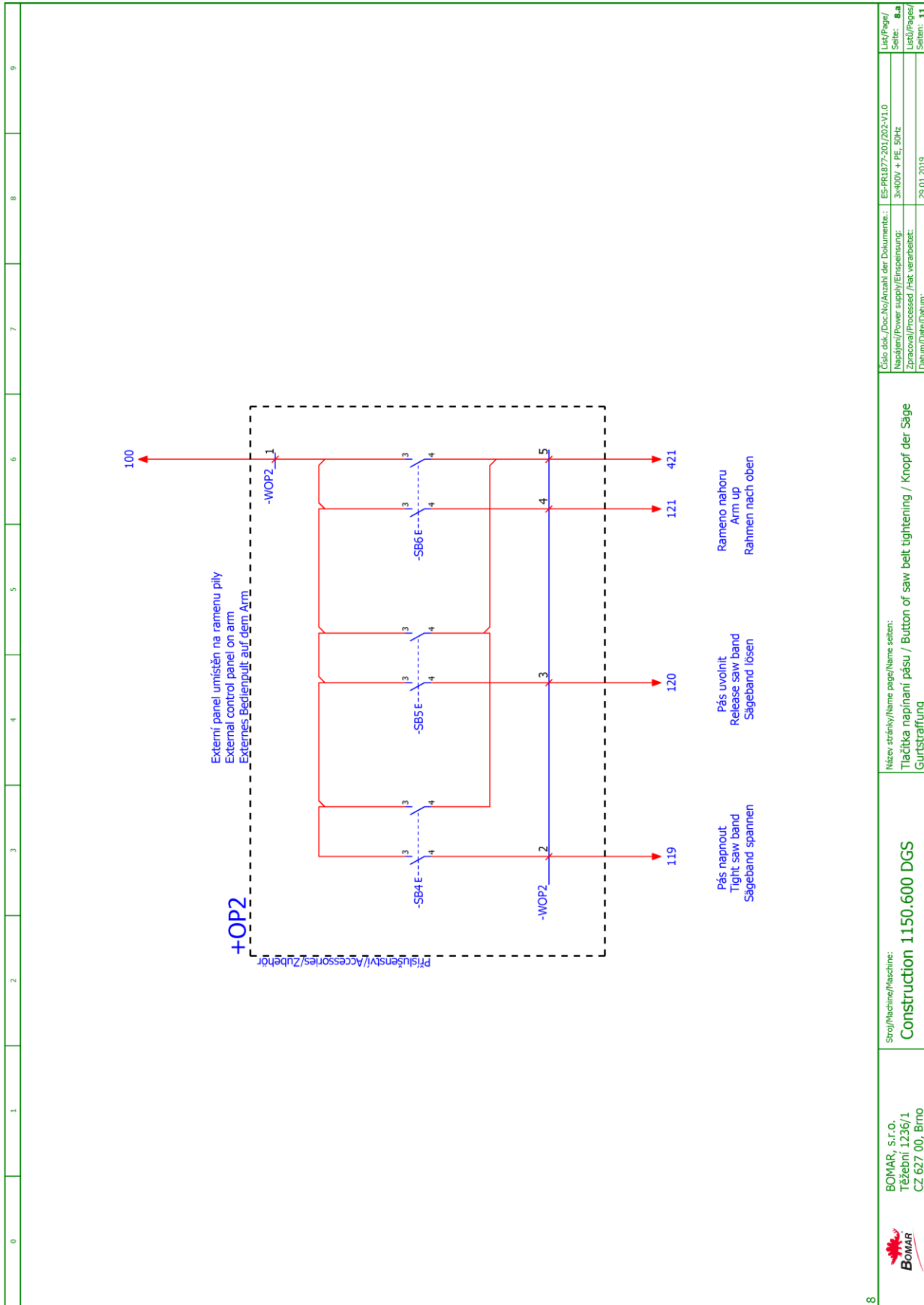


0	1	2	3	4	5	6	7	8	9
<p>Číslo dok./Doc.No./Anzahl der Dokumente: ES-FR1877-201/202-V1.0 Napájení/Power supply/Einspeisung: 3~400V + PE, 50Hz Zpracováno/Processed /Hk. verarbeitet: 29.01.2019</p>									
<p>Liš/Pagel: 7 Stránka/Page: 7 Datum/Date/Datum: 29.01.2019</p>									
<p>Název stránky/Name page/Name seiten: Vstup / Inputs / Eingänge</p>									
<p>Stroj/Machine/Maschine: Construction 1150.600 DGS</p>									
<p>BOMAR, s.r.o. Třezební 1236/1 CZ 627 00, Brno</p>									

Schemata
Schemata
Schematics



	Stroj/Machine/Maschine: Construction 1150.600 DGS		Název stránky/Name page/Name seiten: Vstupy / Inputs / Eingänge		Číslo dok./Doc.No./Anzahl der Dokumente: ES-FR1877-2017/202-V1.0 Napájení/Power supply/Einspeisung: 3~400V + PE, 50Hz Zpracováno/Processed /Akt. verarbeitet: 29.01.2019		List/Page/ Seite: 8
	BOMAR, S.r.o. Tržební 1236/1 CZ 627 00, Brno						List/Page/ Seite: 8 List/Page/ Seite: 11



Číslo dok./Doc.No./Anzahl der Dokumente:	ES-PR1877-201/202-V1.0
Název/Power supply/Enspiesung:	3~400V + PE, 50Hz
Zpracoval/Processed /Hkt. verarbeitet:	
Datum/Date/Datum:	29.01.2019
Libř/Page/	Libř/Page/
Seite: 8.a	Seite: 8.a
Libř/Page/	Libř/Page/
Seite: 11	Seite: 11

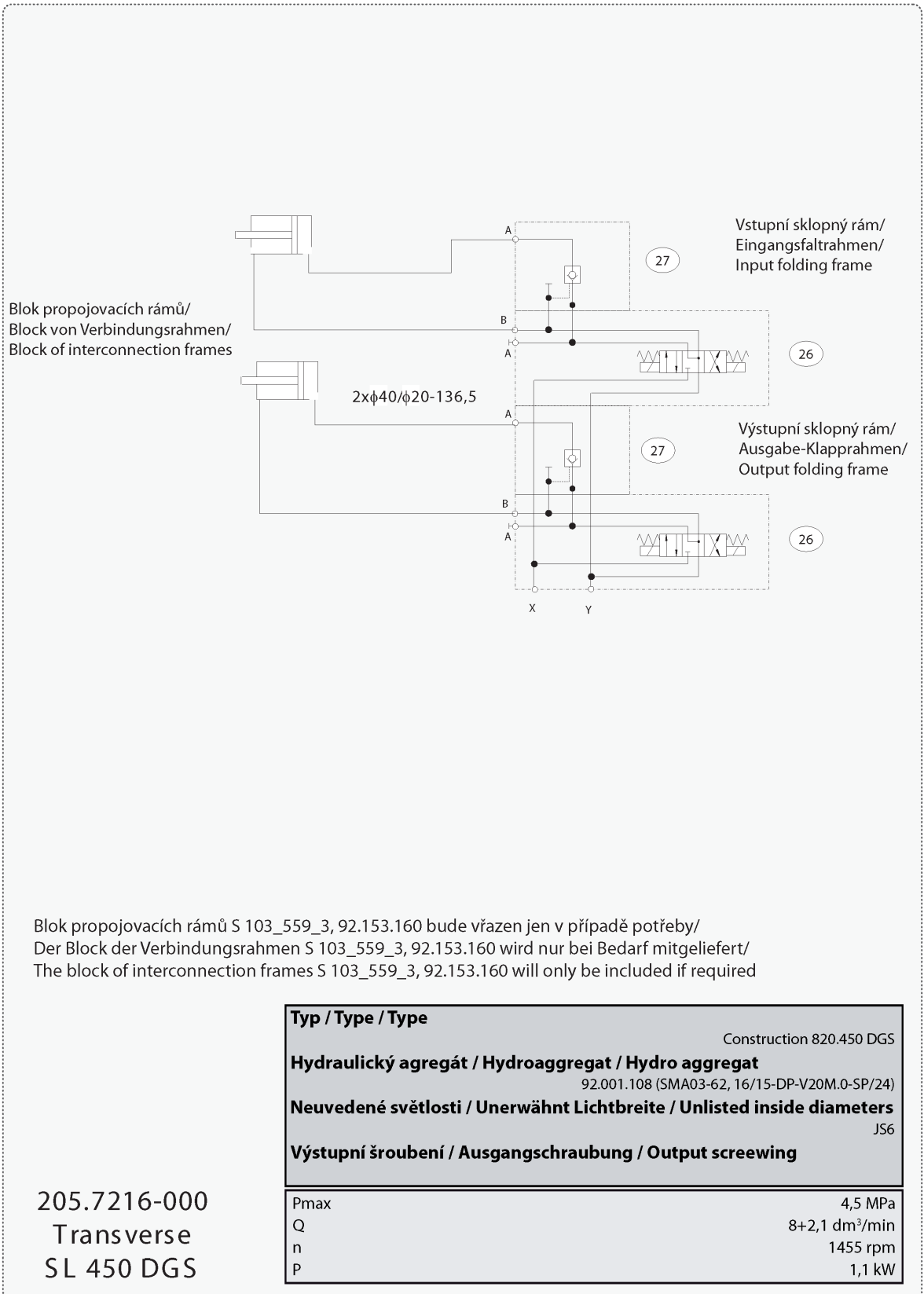
Název stránky/Name page/Name setem:	Gurtstraffung
Tlačítka napínání pásu / Button of saw belt tightening / Knopf der Säge	

Stroj/Machine/Maschine:	Construction 1150.600 DGS
-------------------------	---------------------------

BOMAR, s.r.o. Třávební 1236/1 CZ 627 00, Brno	
---	--

Schemata
Schemata
Schematics

0	1	2	3	4	5	6	7	8	9																																																										
<p>SN1</p> <table border="1" style="width: 100%; border-collapse: collapse;"> <thead> <tr> <th>ELGO</th> <th>Linear sensor</th> <th>Kabel HELI-Flexi 7x0,14</th> </tr> </thead> <tbody> <tr> <td>+</td> <td>HNĚDÁ BROWN</td> <td>HNĚDÁ+MODRÁ BROWN+BLUE</td> </tr> <tr> <td>-</td> <td>BIŁA WHITE</td> <td>BIŁA WHITE</td> </tr> <tr> <td>A</td> <td>ZELĚNÁ GREEN</td> <td>ZELĚNÁ GREEN</td> </tr> <tr> <td>AN</td> <td>FIALOVÁ VIOLET</td> <td>RŮZOVÁ PINK</td> </tr> <tr> <td>B</td> <td>ŽLUTÁ YELLOW</td> <td>ŽLUTÁ YELLOW</td> </tr> <tr> <td>BN</td> <td>ORANŽOVÁ ORANGE</td> <td>ZELĚNÁ GREEN</td> </tr> <tr> <td></td> <td>ČERNÁ BLACK</td> <td>STĚNĚNÍ SCHWARZ</td> </tr> <tr> <td></td> <td></td> <td>LETUNGSSCHIRM</td> </tr> </tbody> </table>			ELGO	Linear sensor	Kabel HELI-Flexi 7x0,14	+	HNĚDÁ BROWN	HNĚDÁ+MODRÁ BROWN+BLUE	-	BIŁA WHITE	BIŁA WHITE	A	ZELĚNÁ GREEN	ZELĚNÁ GREEN	AN	FIALOVÁ VIOLET	RŮZOVÁ PINK	B	ŽLUTÁ YELLOW	ŽLUTÁ YELLOW	BN	ORANŽOVÁ ORANGE	ZELĚNÁ GREEN		ČERNÁ BLACK	STĚNĚNÍ SCHWARZ			LETUNGSSCHIRM	<p>SN2</p> <table border="1" style="width: 100%; border-collapse: collapse;"> <thead> <tr> <th>ELGO</th> <th>Linear sensor</th> <th>Kabel HELI-Flexi 7x0,14</th> </tr> </thead> <tbody> <tr> <td>+</td> <td>HNĚDÁ BROWN</td> <td>HNĚDÁ+MODRÁ BROWN+BLUE</td> </tr> <tr> <td>-</td> <td>BIŁA WHITE</td> <td>BIŁA WHITE</td> </tr> <tr> <td>A</td> <td>ZELĚNÁ GREEN</td> <td>ZELĚNÁ GREEN</td> </tr> <tr> <td>AN</td> <td>FIALOVÁ VIOLET</td> <td>RŮZOVÁ PINK</td> </tr> <tr> <td>B</td> <td>ŽLUTÁ YELLOW</td> <td>ŽLUTÁ YELLOW</td> </tr> <tr> <td>BN</td> <td>ORANŽOVÁ ORANGE</td> <td>ZELĚNÁ GREEN</td> </tr> <tr> <td></td> <td>ČERNÁ BLACK</td> <td>STĚNĚNÍ SCHWARZ</td> </tr> <tr> <td></td> <td></td> <td>LETUNGSSCHIRM</td> </tr> </tbody> </table>			ELGO	Linear sensor	Kabel HELI-Flexi 7x0,14	+	HNĚDÁ BROWN	HNĚDÁ+MODRÁ BROWN+BLUE	-	BIŁA WHITE	BIŁA WHITE	A	ZELĚNÁ GREEN	ZELĚNÁ GREEN	AN	FIALOVÁ VIOLET	RŮZOVÁ PINK	B	ŽLUTÁ YELLOW	ŽLUTÁ YELLOW	BN	ORANŽOVÁ ORANGE	ZELĚNÁ GREEN		ČERNÁ BLACK	STĚNĚNÍ SCHWARZ			LETUNGSSCHIRM	<p style="text-align: center;"> SN1 10-30VDC output 10-30VDC </p> <p style="text-align: center;">-WSN1</p> <p style="text-align: right;"> X-0VS X-B X-A X-24V X-0V X-AN </p> <p style="text-align: right;"> Snímač natočení ramene Arm position sensor Arm Positionssensor </p>				<p style="text-align: center;"> SN2 10-30VDC output 10-30VDC </p> <p style="text-align: center;">-WSN2</p> <p style="text-align: right;"> Z-0VS Z-B Z-A Z-24V Z-0V Z-AN </p> <p style="text-align: right;"> Snímač výšky ramene Sawframe position sensor Rahmenposition sensor </p>			
ELGO	Linear sensor	Kabel HELI-Flexi 7x0,14																																																																	
+	HNĚDÁ BROWN	HNĚDÁ+MODRÁ BROWN+BLUE																																																																	
-	BIŁA WHITE	BIŁA WHITE																																																																	
A	ZELĚNÁ GREEN	ZELĚNÁ GREEN																																																																	
AN	FIALOVÁ VIOLET	RŮZOVÁ PINK																																																																	
B	ŽLUTÁ YELLOW	ŽLUTÁ YELLOW																																																																	
BN	ORANŽOVÁ ORANGE	ZELĚNÁ GREEN																																																																	
	ČERNÁ BLACK	STĚNĚNÍ SCHWARZ																																																																	
		LETUNGSSCHIRM																																																																	
ELGO	Linear sensor	Kabel HELI-Flexi 7x0,14																																																																	
+	HNĚDÁ BROWN	HNĚDÁ+MODRÁ BROWN+BLUE																																																																	
-	BIŁA WHITE	BIŁA WHITE																																																																	
A	ZELĚNÁ GREEN	ZELĚNÁ GREEN																																																																	
AN	FIALOVÁ VIOLET	RŮZOVÁ PINK																																																																	
B	ŽLUTÁ YELLOW	ŽLUTÁ YELLOW																																																																	
BN	ORANŽOVÁ ORANGE	ZELĚNÁ GREEN																																																																	
	ČERNÁ BLACK	STĚNĚNÍ SCHWARZ																																																																	
		LETUNGSSCHIRM																																																																	
<p>Název stránky/Name page/Name seiten: Snímač natočení ramene a police vodičí kostky / Arm angle sensor and position of guiding cube / Arm Winkel sensor und die Position der Führungs</p>			<p>Číslo dok./Doc.No./Anzahl der Dokumente.: ES-FR1877-2017/202-V1.0</p> <p>Napájení/Power supply/Einspeisung: 3x400V + PE, 50Hz</p> <p>Zpracováno/Processed /Akt. verarbeitet: 29.01.2019</p>				<p>Titul/Page/ Seite: 9</p> <p>Lista/Pages/ Seiten: 11</p>																																																												



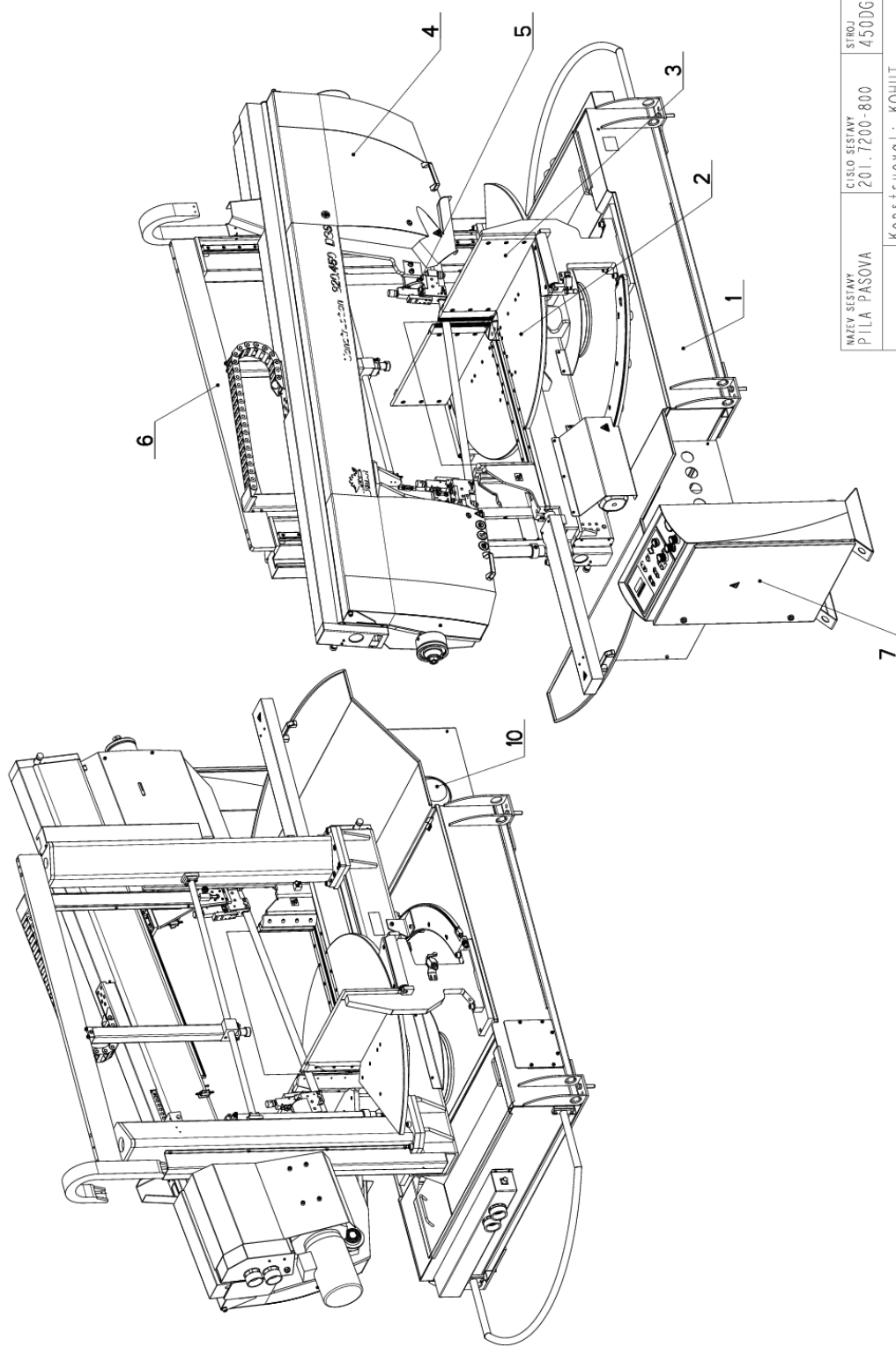
POZ.	NÁZEV	TYP	POPIS	POZNÁMKA	POČET
1	Nádrž / Behälter / Tank	N2C0-BO	20 dm ³	PLECH,HRANAT.	1
2	Elektromotor/ Elektromotor/ Electromotor	MA-AL90S-4 1,1 kW	400/230V / 50Hz	2,78A	1
3	Hydrogenerátor / Hydraulikgenerator / Hydrogenerator	GP1-6,2/1,6L. AGCG	6,2/1,6 cm ³ /ot.	DVOUSTUPŇOVÝ	1
4	Ventil jednosměrný/ Einwegventil / One-way valve	VJ01-06/SG002-1			1
5	Přepouštěcí ventil / Bypašventil / By pass valve	VPP2-04/S6-T-A/M		SEŘÍDIT NA 4,5 MPa	1
6	Zpětný filtr / Rücklauffilter / Return filter	FR043-166/0 (10 µm)	92.153.101 /.039	+VLOŽKA V3.0510-56	1
7	Manometr / Manometer / Manometer	Ø68 S GLYCERINEM	□	MIN.ROZSAH: 0- 10 MPa	4
8	Rozvaděč/ Verteiler/ Distributor	SD2E-A3/C2D21/M			1
11	Rozvaděč/ Verteiler/ Distributor	RPE3- 043Y11/02400E1K1	92.101.005		2
12	Rozvaděč/ Verteiler/ Distributor	RPE3- 042R11/02400E1K1	92.101.001		2
13	Hydraulický zámek / Hydraulisches Schloß / Hydraulic lock	VJR1-04/MA	92.103.002		2
14	Hydraulický zámek / Hydraulisches Schloß / Hydraulic lock	VJR1-04/MC	92.103.001		1
15	Redukční ventil / Reduktionsventil / Control valve	VRN2-06/S-6R	251.369	V KOSTCE BOMAR	2
16	Tlakový spínač / Druckschalter / Pressure switch	166415031059 (S KRYTKOU)	VÝROBCE: SUCO	ROZSAH:20- 50bar	1
17	Blok rychloposuvu / Eilgangsblok / Speed shift block	729-0084	92.153.006	S ROE	1
18	Kulový ventil / Kugelventil / Globe valve		99.260.007	RUČNÍ OVLÁDÁNÍ	3

POZ.	NÁZEV	TYP	POPIS	POZNÁMKA	POČET
19	Kostka regulace/ Regelungswürfel/ Regulation cube	BOMAR Č.: 251.140	201.6016- 000		2
20	Ventil pojistný / Sicherungsventil / Retaining valve	VPNH 1/4"	92.151.001	SEŘÍDIT s=1,0mm	2
21	Ventil škrtící /Drosselventil / Choke	VS01-04/R2,5-O	92.152.001	S OBTOKEM	1
24	Redukční ventil / Reduktionsventil / Control valve	VRN2-06/S-6R		V KOSTCE BOMAR	1
25	Clona / Schürze / Shield	Ø1,5		VE ŠROUBENÍ	1
26	Rozvaděč/ Verteiler/ Distributor	DVE03-S04-B5- C24/20/T1-M1	92.101.034		2
27	Hydraulický zámek / Hydraulisches Schloß / Hydraulic lock	CVP03-BA1			2

7. Výkresy sestav pro objednání náhradních dílů / Zeichnungen für Bestellung der Ersatzteile / Drawing assemblies for spare parts order

- Při objednávání náhradních dílů vždy uvádějte: typ stroje (např. practix Construction 820.450 DGS) , výrobní číslo (např. 125) a rok výroby (např. 1999).
- In die Bestellung der Ersatzteile führen Sie immer an: Maschinentyp (z. B. Construction 820.450 DGS), Serien Nr. (z. B. 125) und Baujahr (z. B. 1999).
- For spare parts order, you must always to allege: type of machine (for example Construction 820.450 DGS), serial number (for example 125, see cover page) and year of construction (for example 1999).

7.1. Construction 820.450 DGS



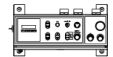
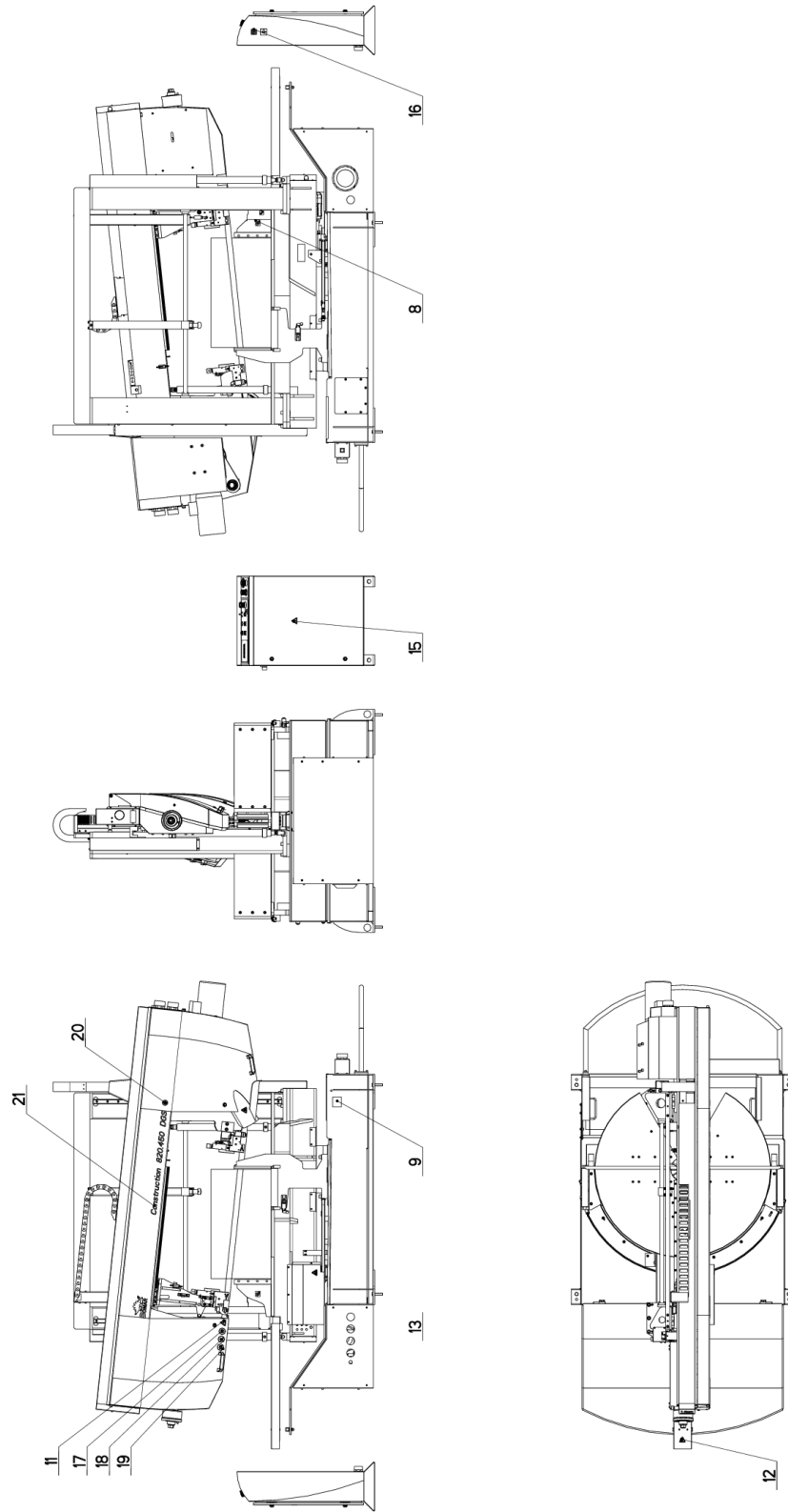
NAZEV ŠESTAVY PILA PASOVA	CÍSLO ŠESTAVY 201.7200-800	ŠTŮJ 450DGS
Konstruoval: KOHUT		Datum: 04. 11. 2015
Meritko: 2:125		

7.2. Kusovník / Piece list / Stückliste - Construction 820.450 DGS

Cislo Sestavy		Ver.		Název sestavy	
201.7200-800		0		PILA PASOVA/BAND SAW/BANDSAGE	
Paž.	Objednací číslo	Ver.	Název položky	Rožmer	ks
1	201.7201-400	0	PODSTAVEC / BASE / UNTERSATZ		1
2	201.7202-800	0	KONZOLA OTOČNA / TURNABLE CONSOL / DREHKONSOLE		1
3	201.7203-300	0	SVERAK / VICE / SCHRAUBSTOCK		1
4	201.7204-800	0	RAMENO / SAW ARM / SÄGERAHMEN		1
5	201.7207-750	2	VALEC ZVEDACI / LIFTING CYLINDER / HEBEZYLINDER		2
6	201.7214-200	1	UPIANÍ HORNÍ / TOP CLAM / SPANNVORRICHTUNG OBEN		1
7	201.7430-000	3	OVLADACÍ PANEL / CONTROL PANEL / BEDIENPULT		1
8	31.3199-005	0	SAMOLEPKA / STICKER / AUFLEBER		2
9	31.7299-101	5	STIITEK TYPOVY / MACHINE LABEL / MASCHINE SCHILD	P 0.5x65	1
10	92.901.108	0	AGREGAT HYDRAULICKY / HYDRAULIC GENERATOR / HYDRAULIKAGGREGAT	Typ 870-XXXX	1
11	99.900.040	0	SAMOLEPKA / STICKER / AUFLEBER		1
12	99.900.041	0	SAMOLEPKA / STICKER / AUFLEBER		1
13	99.900.042	0	SAMOLEPKA / STICKER / AUFLEBER		1
14	99.900.043	0	SAMOLEPKA / STICKER / AUFLEBER		1
15	99.900.045	0	SAMOLEPKA / STICKER / AUFLEBER		1
16	99.900.046	0	SAMOLEPKA / STICKER / AUFLEBER		1
17	99.900.047	0	SAMOLEPKA / STICKER / AUFLEBER		1
18	99.900.048	0	SAMOLEPKA / STICKER / AUFLEBER		1
19	99.900.049	0	SAMOLEPKA / STICKER / AUFLEBER		1
20	99.901.032	0	SAMOLEPKA / STICKER / AUFLEBER	CETIFIKACNI SAMOLEPKA	1
21	99.901.066	0	SAMOLEPKA / STICKER / AUFLEBER		1

Cislo Sestavy/Number of assembly/Nummer der Baugruppe; Verze (Ver./Version/Version; Název sestavy/Assembly title/Name der Baugruppe; Pozice (Pos./Position/Position;
Objednací číslo/Purchase order number/Bestellnummer; Název položky/Volume title/Name der Position; Rožmer/Stock size/Abmessung

7.3. Construction 820.450 DGS



SAMOLEPKY

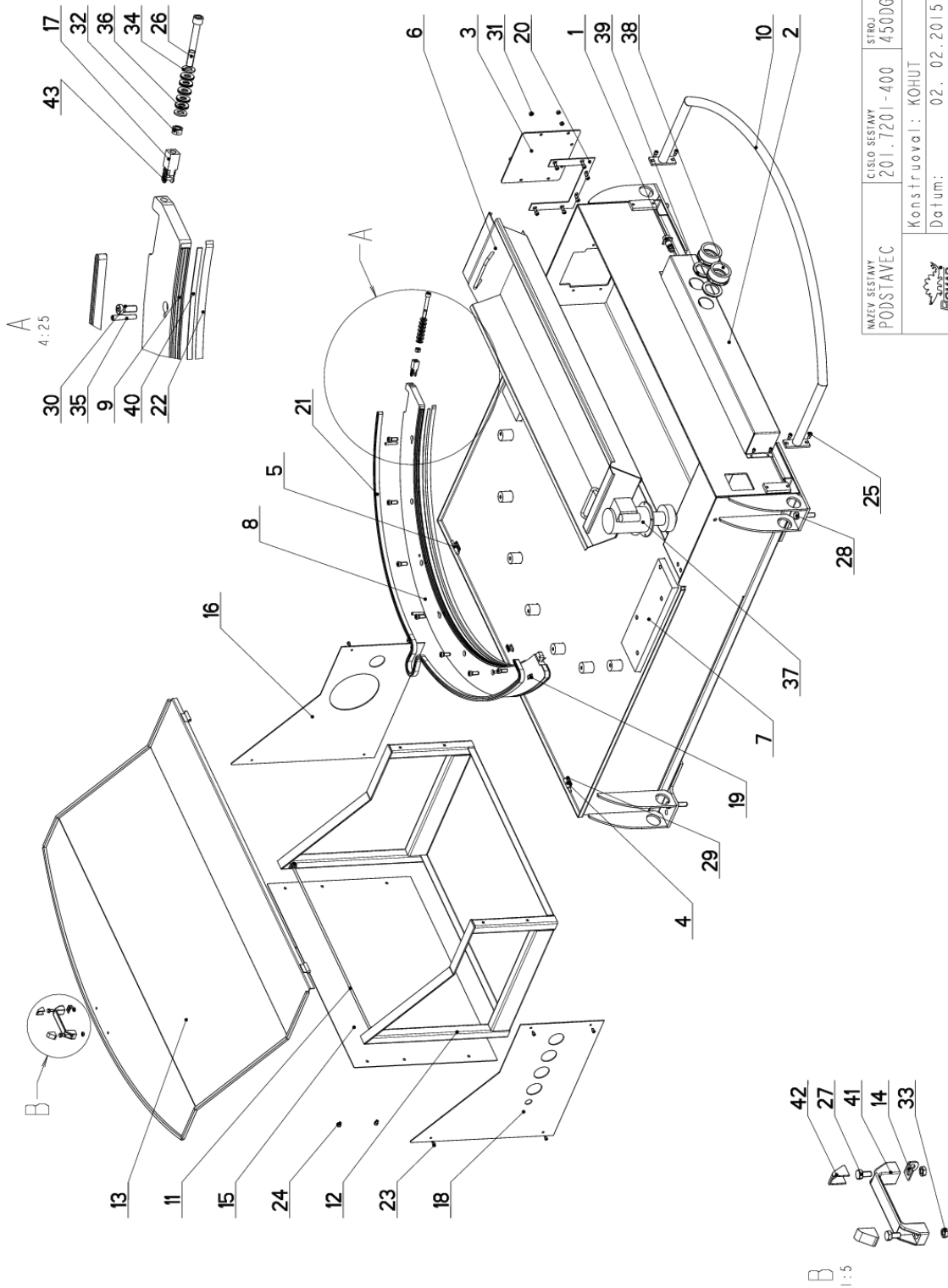
NÁV. SESTAVY PILA PASOVA	ČÍSLO SESTAVY 201.7200-800	STRUJ. 450DGS
Konstruoval: KOHLUT		
Datum: 04. 11. 2015		
Verz. číslo: 2:125		


7.4. Kusovník / Piece list / Stückliste - Construction 820.450 DGS

Císlo Sestavy		Ver.		Název sestavy	
201.7200-800		0		PILA PASOVA/BAND SAW/BANDSAGE	
Paž.	Objednávací číslo	Ver.	Název položky	Rozměr	Ks
1	201.7201-400	0	PODSTAVEC / BASE / UNTERSATZ		1
2	201.7202-800	0	KONZOLA OTOČNÁ / TURNABLE CONSOL / DREHKONSOLE		1
3	201.7203-300	0	SVERAK / VICE / SCHRAUBSTOCK		1
4	201.7204-800	0	RAMENO / SAW ARM / SAGERAHMEN		1
5	201.7207-750	2	VALEC ZVEDACI / LIFTING CYLINDER / HEBEZYLINDER		2
6	201.7214-200	1	UPLINANI HORNÍ / TOP CLAM / SPANNVORRICHTUNG OBEN		1
7	201.Y430-000	3	OVLADACÍ PANEĽ / CONTROL PANEL / BEDIENPULT		1
8	31.3199-005	0	SAMOLEPKA / STICKER / AUFLEBER		2
9	31.7299-101	5	STÍTEK TYPOVÝ / MACHINE LABEL / MASCHINE SCHILD	P 0..5x65	1
10	92.001.108	0	AGREGAT HYDRAULICKÝ / HYDRAULIC GENERATOR / HYDRAULIKAGGREGAT	Typ 870-XXXX	1
11	99.900.040	0	SAMOLEPKA / STICKER / AUFLEBER		1
12	99.900.041	0	SAMOLEPKA / STICKER / AUFLEBER		1
13	99.900.042	0	SAMOLEPKA / STICKER / AUFLEBER		1
14	99.900.043	0	SAMOLEPKA / STICKER / AUFLEBER		1
15	99.900.045	0	SAMOLEPKA / STICKER / AUFLEBER		1
16	99.900.046	0	SAMOLEPKA / STICKER / AUFLEBER		1
17	99.900.047	0	SAMOLEPKA / STICKER / AUFLEBER		1
18	99.900.048	0	SAMOLEPKA / STICKER / AUFLEBER		1
19	99.900.049	0	SAMOLEPKA / STICKER / AUFLEBER		1
20	99.901.032	0	SAMOLEPKA / STICKER / AUFLEBER	CETIFIKACNI SAMOLEPKA	1
21	99.901.066	0	SAMOLEPKA / STICKER / AUFLEBER		1

Císlo Sestavy/Number of assembly/Nummer der Baugruppe; Verze (Ver./Version/Version; Název sestavy/Assembly title/Name der Baugruppe; Pozice (Pos./Position/Position;
Objednávací číslo/Purchase order number/Bestellnummer; Název položky/Volum title/Name der Position; Rozměr/Stock size/Abmessung

7.5. Podstavec / Base / Untersatz



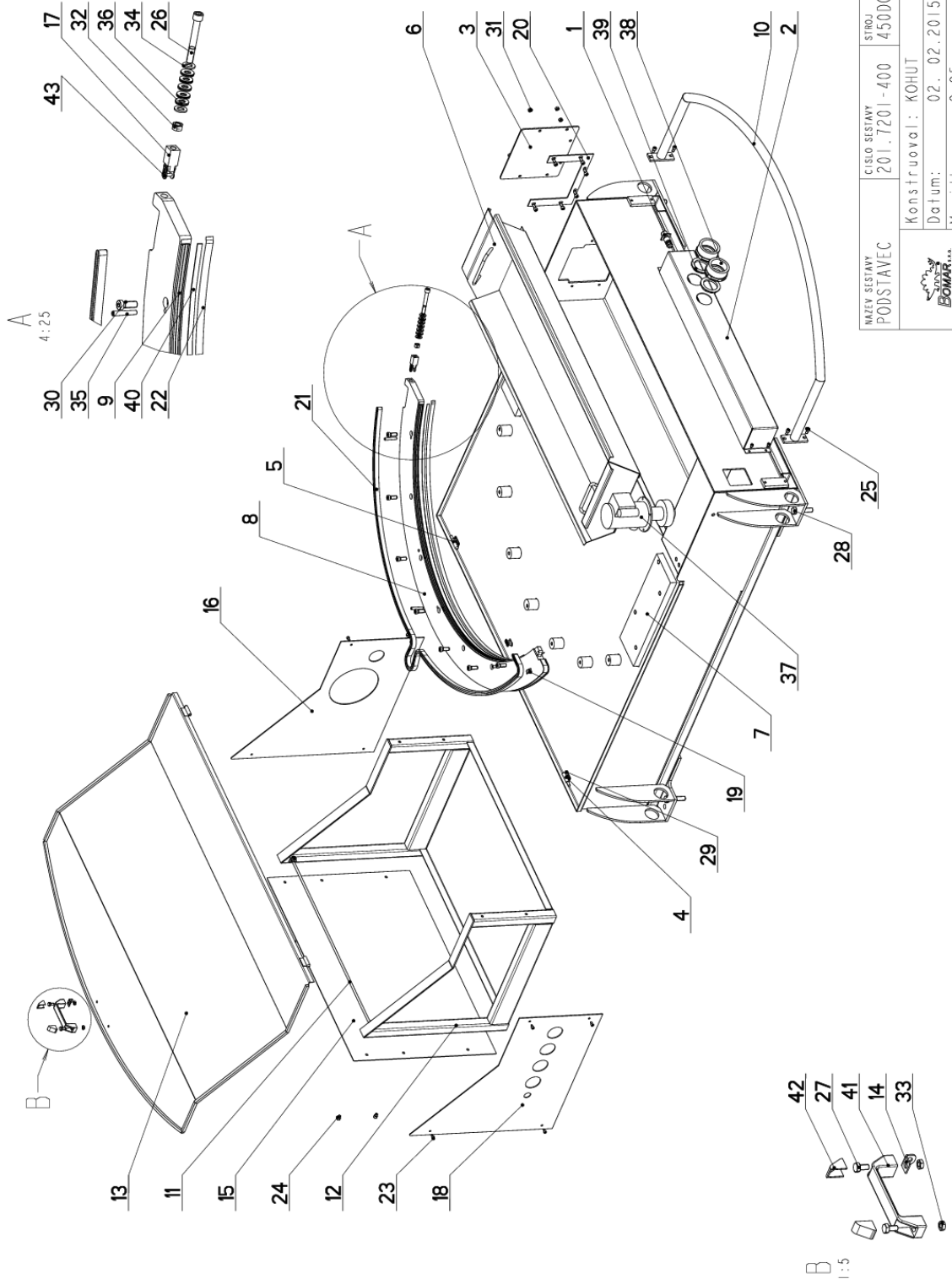
NAZEV SESTAVY PODSTAVEC	CÍSLO SESTAVY 201.7201-400	STROJ 4500GS
		
Konstruoval: KOHUT		
Datum: 02. 02. 2015		
Měřitko: 2:25		

7.6. Kusovník / Piece list / Stückliste - Podstavec / Base / Untersatz

Císlo Sestavy 201.7201-400		Ver. 0		Název sestavy PODSTAVEC/BASE/UNTERSATZ	
Poz.	Objednávací číslo	Ver.	Název položky	Rozev	Ks
1	262.007	0	KONEKTOR / CONNECTOR / STECKVERBINDER		
2	30.7201-102	1	KRYT / COVER / ABDECKUNG	P 2x326	1
3	30.7201-103	1	KRYT / COVER / ABDECKUNG	P 4x245	1
4	30.7201-106	0	PANT / HINGE / TÜRBAND	40x40	1
5	30.7201-107	0	PANT / HINGE / TÜRBAND	40x40	1
6	30.7201-160	1	VANA / TANK / WANNE		1
7	30.7201-401	0	PODSTAVEC / BASE / UNTERSATZ		1
8	30.7205-257	0	SEGMENT / SEGMENT / SEGMENT	P 25x562	1
9	30.7205-258	0	PROFIL / PROFILE / PROFIL		1
10	30.7214-114	0	PLOT / FENCE / ZAUN		1
11	30.7214-181	0	HACEK / HOOK / HÄKCHEN		1
12	30.7214-190	4	DRZAK / HOLDER / HALTER		1
13	30.7214-191	1	SKLUZ / SLIDE / RUTSCH		1
14	30.7214-199	1	DRZAK / HOLDER / HALTER	P 2x20	1
15	30.7214-828	0	BOCVICE / SIDE PLATE / SEITENTEIL	P 2x600	1
16	30.7214-829	1	DRZAK / HOLDER / HALTER	P 2,5x600	1
17	30.7401-026	0	KOSTKA MAPIANÍ / TENSIONING CUBE / BANDSPANNUNGSWÜRFEL	HR 20x20	1
18	30.7401-824	0	DRZAK / HOLDER / HALTER	P 2,5x600	1
19	30.7301-127	0	DORAZ / STOP PIECE / ANSCHLAG	HR 12x5	1
20	31.7217-032	1	TESNĚNÍ / SEALING / DICHTUNG	TL 4	1
21	49.200.002	0	RETEZ Pohonový / DRIVE BELT / ANTRIEBSKETTE	10B-1	1
22	55.800.009	0	PLECH / PLATE / BLECH	P 0,3x15	1
23	90.001.25.015	0	SROUB IMBUS / ALLEN HEAD BOLT / IMBUSSCHRAUBE	M6x10	12
24	90.001.25.028	0	SROUB IMBUS / ALLEN HEAD BOLT / IMBUSSCHRAUBE	M8x10	6
25	90.001.25.031	0	SROUB IMBUS / ALLEN HEAD BOLT / IMBUSSCHRAUBE	8x16	4
26	90.001.25.072	0	SROUB IMBUS / ALLEN HEAD BOLT / IMBUSSCHRAUBE	M12x90	1
27	90.005.55.014	0	SROUB 6HRANNÝ / 6 SIDED BOLT / SECHSKANTSCHRAUBE	SROUB M8x16	2
28	90.005.55.046	0	SROUB 6HRANNÝ / 6 SIDED BOLT / SECHSKANTSCHRAUBE	SROUB M16x70	4
29	90.013.27.003	0	SROUB / BOLT / SCHRAUBE	M5x10	6
30	90.015.25.023	0	SROUB IMBUS / ALLEN HEAD BOLT / IMBUSSCHRAUBE	M12x30	7
31	90.100.55.005	0	MATICE / NUT / MUTTER	MATICE - M8	6
32	90.100.55.007	0	MATICE / NUT / MUTTER	MATICE - M12	1
33	90.101.55.001	0	MATICE / NUT / MUTTER	MATICE M8	2
34	90.150.50.007	0	PODLOŽKA / WASHER / UNTERLEGSCHIBE	PODLOŽKA 13	2

Císlo Sestavy/Number of assembly/Nummer der Baugruppe; Verze (Ver./Version/Version; Název sestavy/Assembly title/Name der Baugruppe; Pozice (Pos./Position/Position;
Objednávací číslo/Purchase order number/Bestellnummer; Název položky/Volume title/Name der Position; Rozev/Stock size/Abmessung

7.7. Podstavec / Base / Untersatz



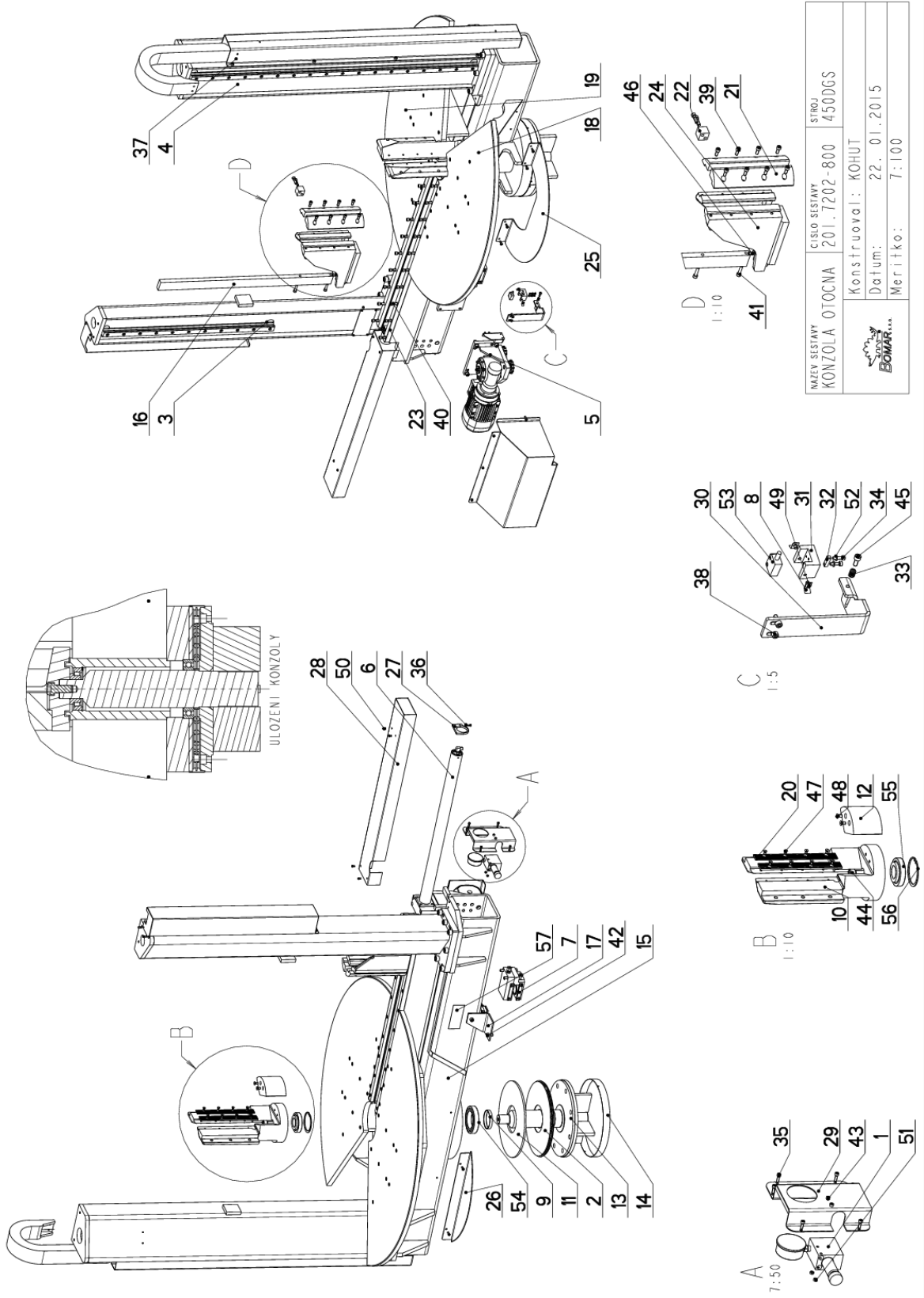
NAZEV SESTAVY PODSTAVEC	CÍSLO SESTAVY 201.7201-400	STROJ 4500GS
Konstruoval: KOHUT		Datum: 02. 02. 2015
Meritko: 2:25		

7.8. Kusovník / Piece list / Stückliste - Podstavec / Base / Untersatz

35	90.302.02.004	KUZEL. KOLIK S ZAV. / TAPER PIN + THREAD / KEGELBOLZEN + GEWINDE	KOLIK 8X50	3
36	90.350.02.018	PRUŽINA TALIROVA / DISC SPRING / TELLERFEDER	DeXDi1xL	10
37	91.020.004	CERPADLO / PUMP / PUMPE	230/400V	1
38	91.071.006	VYVODKA / BUSHING / TÖLLE		2
39	91.072.009	MATICE / NUT / MUTTER		2
40	91.271.002	PASKA MAGNETICKA / MAGNETIC TAPE / MAGNETBAND	ELGO MB20.50	1
41	94.012.001	RUKOJET / HANDLE / GRIFF		1
42	94.012.002	ZATKA / PLUG / STOPFEN		2
43	99.270.001	CLANEK SPOJ. -RETEZ / JOINT CUT ELEMENT / KETTENVERBINDUNGSGLIED	10B-1	2

Cislo Sestavy/Number of assembly/Nummer der Baugruppe; Verze (Ver./Version/Version; Nazev sestavy/Assembly title/Name der Baugruppe; Pozice (Pos./Position/Position;
Objednací číslo/Purchase order number/Bestellnummer; Mězy položky/Volume title/Name der Position; Rozměr/Stock size/Abmessung

7.9. Konzola otočná / Turnable consol / Drehkonsole



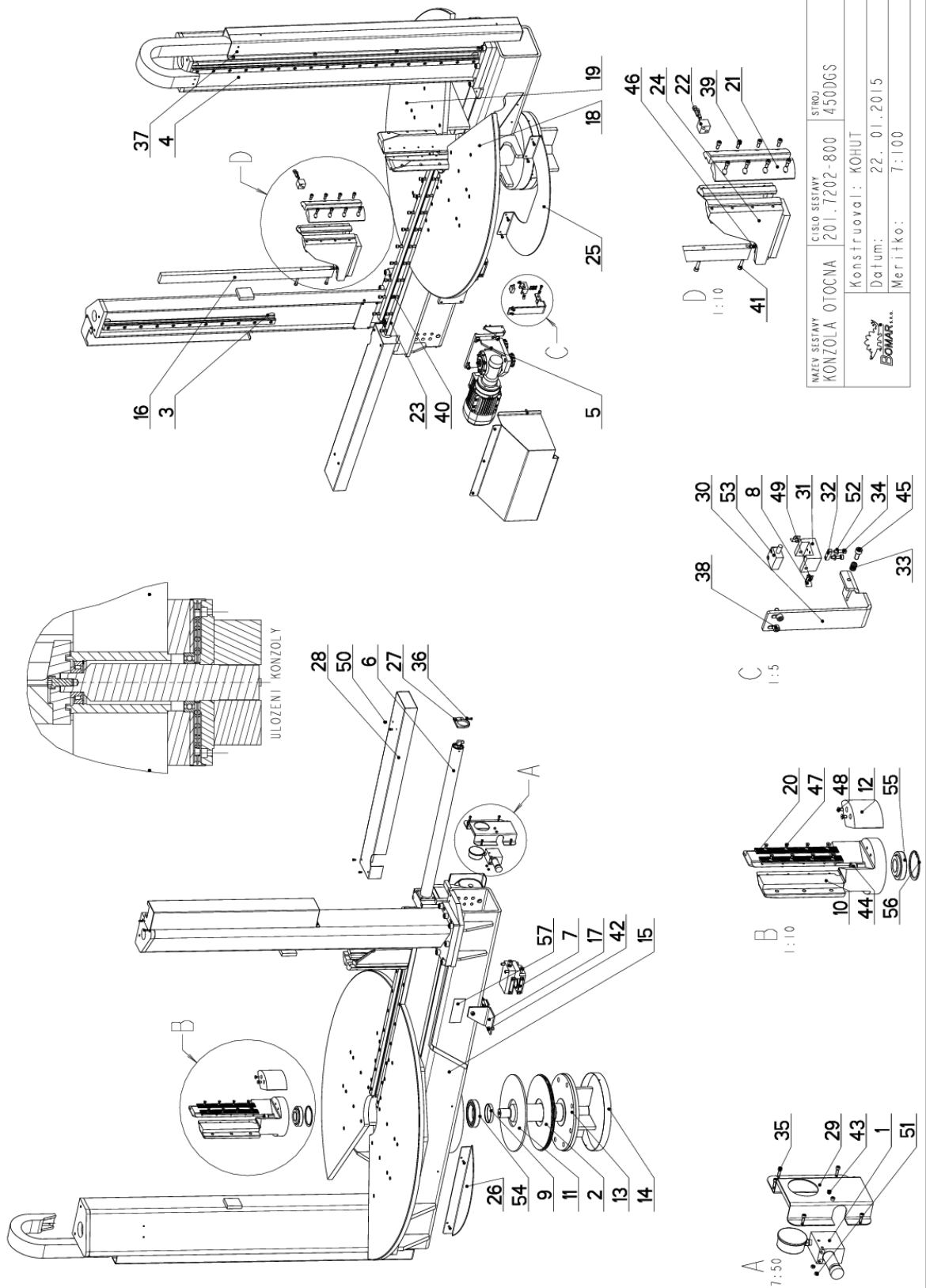
NAZEV SESTAVY KONZOLA OTOCNA	CISLO SESTAVY 201.7202-800	STROJ 4500GS
Konstruoval: KOHUT		Datum: 22. 01. 2015
Meritko: 7:100		

7.10. Kusovník / Piece list / Stückliste - Konzola otočná / Turnable consol / Drehkonsole

Císlo Sestavy 201.7202-800		Ver. 0		Název sestavy KONZOLA OTOČNÁ / TURNABLE CONSOL / DREHKONSOLE	
Poz.	Objednací číslo	Ver.	Název položky	Rozebr	Ks
1	251.389	0	REGULACE TL. SVĚRAKU / VICE PRESSURE REGULATION / SCHRAUBSTOCK-DRUCKREGELUNG		1
2	201.7102-100	0	LOŽISKO / BEARING / LAGER		1
3	201.7202-820	0	SLOUP / POLE / SAULE		1
4	201.7202-830	0	SLOUP / POLE / SAULE		1
5	201.7205-250	0	POHON / DRIVE / ANTRIEB		1
6	201.7207-100	0	VALEC SVĚRAKU / VICE CYLINDER / SCHRAUBSTOCKZYLINDER		1
7	201.7416-100	1	BRZDA / BRAKE / BREMSE		1
8	30.1504-017	0	STERAC / WIPER / ABSTREIFER	P 0,3x11	2
9	30.7102-007	1	KROUZEK DISTANČNÍ / DISTANCE RING / DISTANZRING	TR 89x8	1
10	30.7202-005	2	CELIST PEVNÁ / SOLID JAW / FESTE BACKE	ODLITEK	1
11	30.7202-008	0	PŘÍRUBA / FLANGE / FLANSCH	P 8x350	1
12	30.7202-015	2	SEGMENT / SEGMENT / SEGMENT	d 180	1
13	30.7202-104	0	CEP / LUG / BOLZEN		1
14	30.7202-123	2	PLECH / PLATE / BLECH	P 0,8 - 33	1
15	30.7202-801	0	KONZOLA OTOČNÁ / TURNABLE CONSOL / DREHKONSOLE		1
16	30.7202-804	0	LISTA VODICI / LEAD TRIM / FÜHRUNGSELEISTE	HR 50x20	1
17	30.7202-805	0	DRŽAK / HOLDER / HALTER	HR 100x5	1
18	30.7203-003	1	DESKA / BOARD / PLATTE	P 25 - 610	1
19	30.7203-004	1	DESKA / BOARD / PLATTE	P 25 - 610	1
20	30.7203-012	2	LISTA SVĚRAKU / VICE TRIM / SCHRAUBSTOCKLEISTE	HR 30x10	2
21	30.7203-014	0	CELIST / JAW / BACKE	HR 60x40	2
22	30.7203-020	0	KOSTKA / CUBE / WÜRFEL	HR 30x30	1
23	30.7203-709	2	LISTA SVĚRAKU / VICE TRIM / SCHRAUBSTOCKLEISTE	TYC 40x25	2
24	30.7203-801	0	CELIST POHYBLIVÁ / MOVING JAW / BEWEGLICHE BACKE		1
25	30.7214-215	1	PLECH / PLATE / BLECH	P 3x366	1
26	30.7214-216	0	PLECH / PLATE / BLECH	P 3x168	1
27	30.7214-218	0	OBJÍMKA / CLAMP / KLAMMERSTÜCK	P 8x66	1
28	30.7214-801	0	KRYT VALCE / ROLLER COVER / ZYLINDERABDECKUNG		1
29	30.7214-806	0	KRYT / COVER / ABDECKUNG		1
30	30.7402-209	0	DRŽAK / HOLDER / HALTER	P 5x62	1
31	30.V302-131	0	DRŽAK / HOLDER / HALTER	HR 25x35	1
32	30.V302-133	0	PERO / SPRING / FEDER	HR 10x6	1
33	31.1605-121	0	PRUŽINA / SPRING / FEDER	1x9.5x12x4	1
34	90.001.25.004	0	SROUB IMBUS / ALLEN HEAD BOLT / IMBUSSCHRAUBE	M4X16	2

Císlo Sestavy/Number of assembly/Nummer der Baugruppe; Verze (Ver./Version/Version; Název sestavy/Assembly title/Name der Baugruppe; Pozice (Pos./Position/Position;
Objednací číslo/Purchase order number/Bestellnummer; Název položky/Volume title/Name der Position; Rozebr/Stock size/Abmessung

7.11. Konzola otočná / Turnable consol / Drehkonsole



7.12. Kusovník / Piece list / Stückliste - Konzola otočná / Turnable consol / Drehkonsole

35	90.001.25.009	0	SROUB IMBUS / ALLEN HEAD BOLT / IMBUSSCHRAUBE	M5X16	6
36	90.001.25.010	0	SROUB IMBUS / ALLEN HEAD BOLT / IMBUSSCHRAUBE	M5X20	1
37	90.001.25.015	0	SROUB IMBUS / ALLEN HEAD BOLT / IMBUSSCHRAUBE	M6X10	2
38	90.001.25.017	0	SROUB IMBUS / ALLEN HEAD BOLT / IMBUSSCHRAUBE	M6X16	2
39	90.001.25.032	0	SROUB IMBUS / ALLEN HEAD BOLT / IMBUSSCHRAUBE	8x20	8
40	90.001.25.034	0	SROUB IMBUS / ALLEN HEAD BOLT / IMBUSSCHRAUBE	M8X30	48
41	90.001.25.039	0	SROUB IMBUS / ALLEN HEAD BOLT / IMBUSSCHRAUBE	M8X55	2
42	90.001.25.046	0	SROUB IMBUS / ALLEN HEAD BOLT / IMBUSSCHRAUBE	M10X20	2
43	90.001.25.073	0	SROUB IMBUS / ALLEN HEAD BOLT / IMBUSSCHRAUBE	M5X50	2
44	90.001.25.075	0	SROUB IMBUS / ALLEN HEAD BOLT / IMBUSSCHRAUBE	M16X35	1
45	90.001.25.092	0	SROUB IMBUS / ALLEN HEAD BOLT / IMBUSSCHRAUBE	M6X14	7
46	90.004.20.009	0	SROUB STAVEC1 / ADJUSTMENT BOLT / STELLSCHRAUBE	SROUB M8X20	1
47	90.011.27.005	0	ZAPUSTNY IMBUS / COUNTERSINK BOLT / SENKSCHRAUBE	SROUB M6X12	8
48	90.011.27.012	0	ZAPUSTNY IMBUS / COUNTERSINK BOLT / SENKSCHRAUBE	SROUB M8X16	2
49	90.013.27.002	0	SROUB PULKULATY / HALF ROUND BOLT / HALBRUNDSCHRAUBE	M5X6	2
50	90.013.27.003	0	SROUB / BOLT / SCHRAUBE	M5X10	4
51	90.100.55.003	0	MATICE / NUT / MUTTER	MATICE - M5	2
52	90.150.50.002	0	PODLOZKA / WASHER / UNTERLEGSCHLEIBE	PODLOZKA 4, 3	2
53	91.270.007	0	SNIMAC MAGNET. / MAGNETIC SENSOR / MAGNETSENSOR	ELGO	1
54	95.003.004	0	LOZISKO / BEARING / LAGER	6016A	1
55	95.300.003	0	LOZISKO KUZELIK / BEARING / LAGER	31308A	1
56	95.801.023	0	SEGR DIRA / INSIDE SAFETY RING / SICHERUNGSRING INNEN	POJISTNY KROUZEK 90	1
57	99.300.055	0	SAMOLEPKA / STICKER / AUFLEBER		1

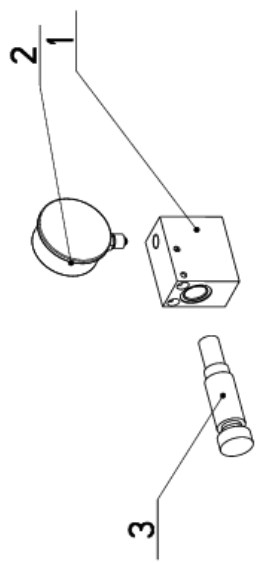
Cislo Sestavy/Number of assembly/Nummer der Baugruppe; Verze (Ver./Version/Version; Nazev sestavy/Assembly title/Name der Baugruppe; Pozice (Pos./Position/Position;
Objednací číslo/Purchase order number/Bestellnummer; Mzery polozky/Volume title/Name der Position; Rozmer/Stock size/Abmessung

7.13. Regulace tl. svěráku/ Vice pressure regulation/ Schraubstock-druckregelung

Císlo Sestavy 251.369		Ver. 0		Název sestavy REGULACE TL. SVĚRÁKU/VICE PRESSURE REGULATION/SCHRAUBSTOCK-DRUCKREGELUNG	
Poz.	Objednací číslo	Ver.	Název položky	Rožmer	Ks
1	30.2115-101	2	KOSTKA / BOARD / PLATTE	HR 60x40	1
2	92.080.001	0	MANOMETR-HYDRAULICKÝ / /		1
3	92.154.001	0	VENTIL REDUKČNÍ / REDUCTION VALVE / DRUCKMINDERUNGSVENTIL	VENTIL REDUKČNÍ	1

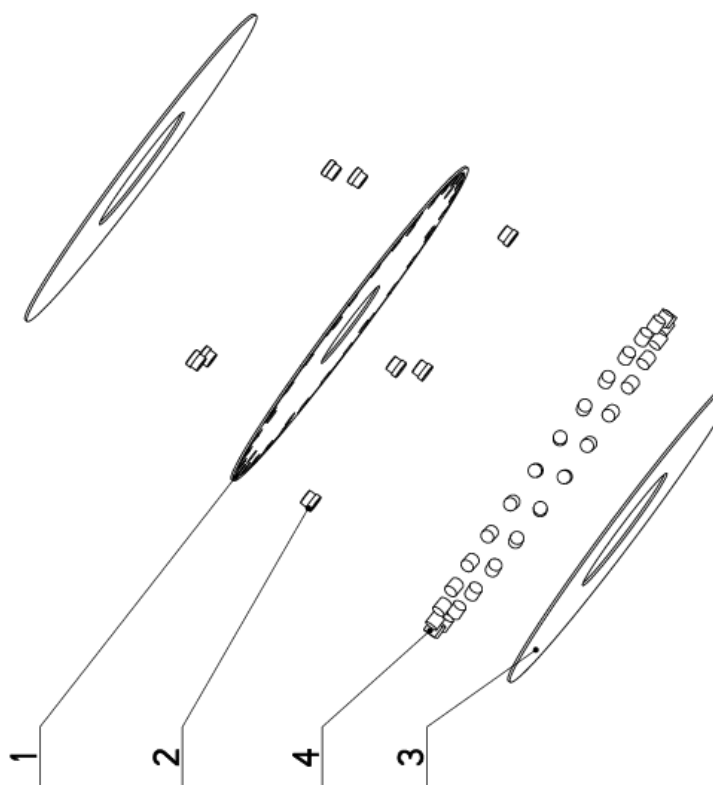
I. PRID. 2XSAMOLEPKA SÍPKA 31.0899.004 . 101/ZM131 29.5.2009 SLEZACKOVA

①



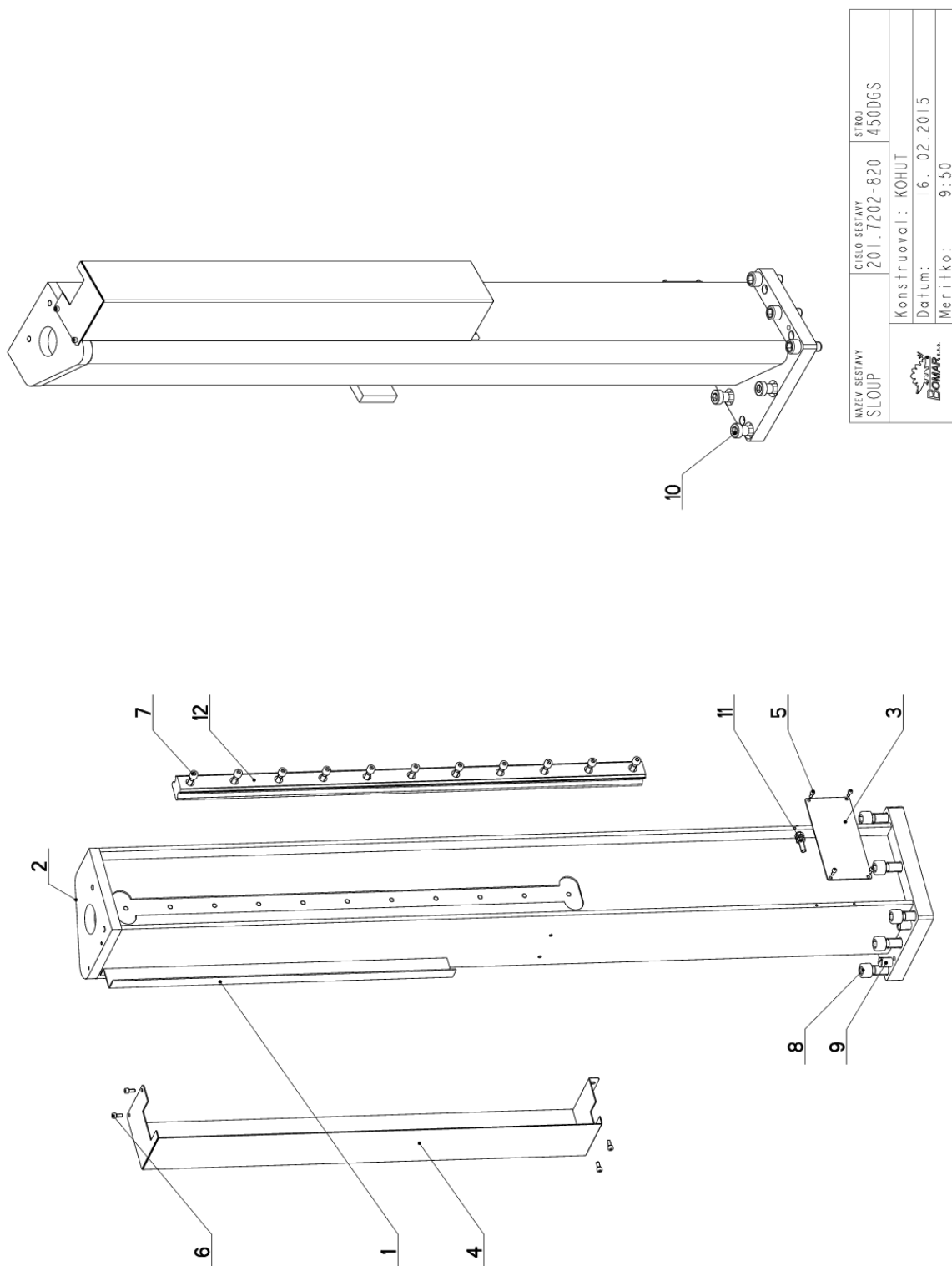
7.14. Ložisko / Bearing / Lager

Cislo Sestavy 201.7102-100		Ver. 0		Nazev sestavy LOŽISKO/BEARING/LAGER	
Poz.	Objednací číslo	Ver.	Nazev položky	Rozměr	Ks
1	30.7102-102	0	KLEČ VALEČKŮ / /	P 2x348	1
2	30.7102-103	0	ČEP DISTANČNÍ / /	d 16	8
3	31.7102-101	0	PÍLOVÝ KOTOUČ / /	340x125x2.2	2
4	95.692.001	0	VALEČEK / /	12x12	36



Cislo Sestavy/Number of assembly/Nummer der Baugruppe; Verze (Ver./Version/Version; Nazev sestavy/Assembly title/Name der Baugruppe; Pozice (Pos./Position/Position;
Objednací číslo/Purchase order number/Bestellnummer; Mamez položky/Volume title/Name der Position; Rozměr/Stock size/Abmessung

7.15. Sloup / Pole / Säule

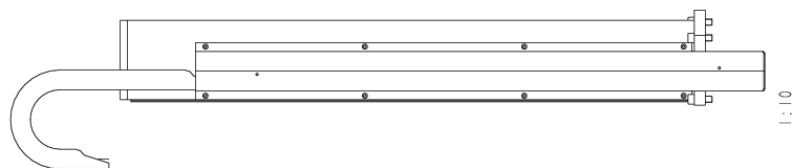
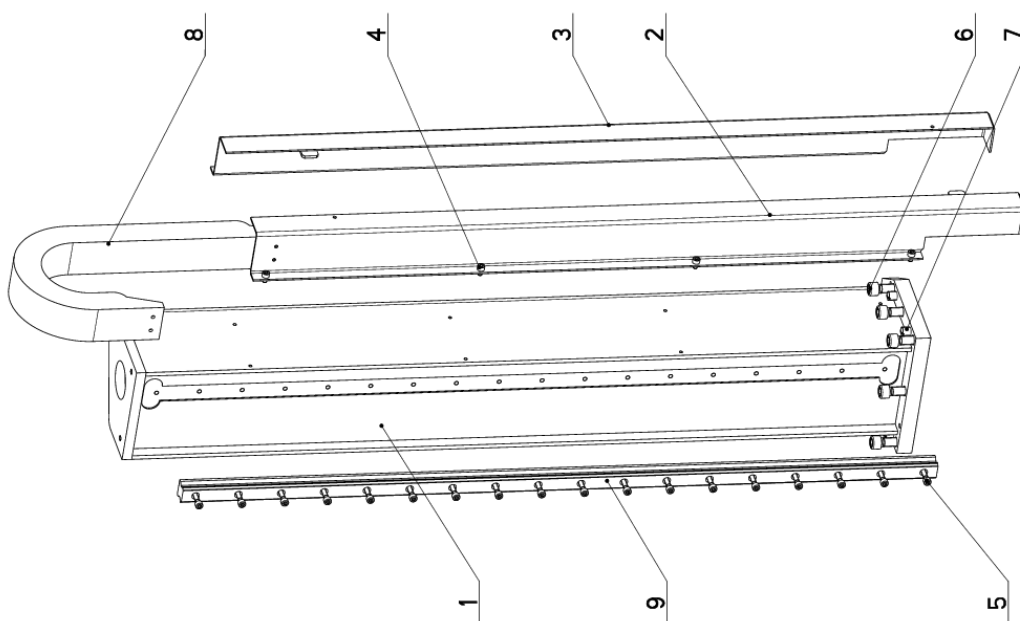



7.16. Kusovník / Piece list / Stückliste - Sloup / Pole / Säule

Císlo Sestavy 201.7202-820		Ver. 0		Název sestavy SLOUP/POLE/SAULE	
Poz.	Objednací číslo	Ver.	Název položky	Rozměr	Ks
1	30.7202-735	0	HREBEN / COMB / KAMM	P2 - 78	1
2	30.7202-802	0	SLOUP / POLE / SAULE		1
3	30.7214-153	0	KRYT / COVER / ABDECKUNG	P 2 - 80	1
4	30.7214-802	0	KRYT / COVER / ABDECKUNG		1
5	90.001.25.002	0	SROUB IMBUS / ALLEN HEAD BOLT / IMBUSSCHRAUBE	M4X10	4
6	90.001.25.008	0	SROUB IMBUS / ALLEN HEAD BOLT / IMBUSSCHRAUBE	M5X12	4
7	90.001.25.034	0	SROUB IMBUS / ALLEN HEAD BOLT / IMBUSSCHRAUBE	M8X30	11
8	90.001.25.074	0	SROUB IMBUS / ALLEN HEAD BOLT / IMBUSSCHRAUBE	M16X45	5
9	90.002.20.028		SROUB STAVECI / ADJUSTMENT BOLT / STELLSCHRAUBE	SROUB M16X1,5X25	4
10	90.015.25.001		SROUB / BOLT / SCHRAUBE	M16X40	3
11	91.172.009	0	SNIMAC MAGNET. / MAGNETIC SENSOR / MAGNETSENSOR	JPS300081.5PN0FC	1
12	99.200.271	0	VEDENI LINEARNI / LINEAR GUIDE / LINEARE FUHRUNG	MSA 3SR 840 20/20N	1

Císlo Sestavy/Number of assembly/Nummer der Baugruppe; Verze (Ver./Version/Version; Název sestavy/Assembly title/Name der Baugruppe; Pozice (Pos./Position/Position;
Objednací číslo/Purchase order number/Bestellnummer; Název položky/Volume title/Name der Position; Rozměr/Stock size/Abmessung

7.17. Sloup / Pole / Säule



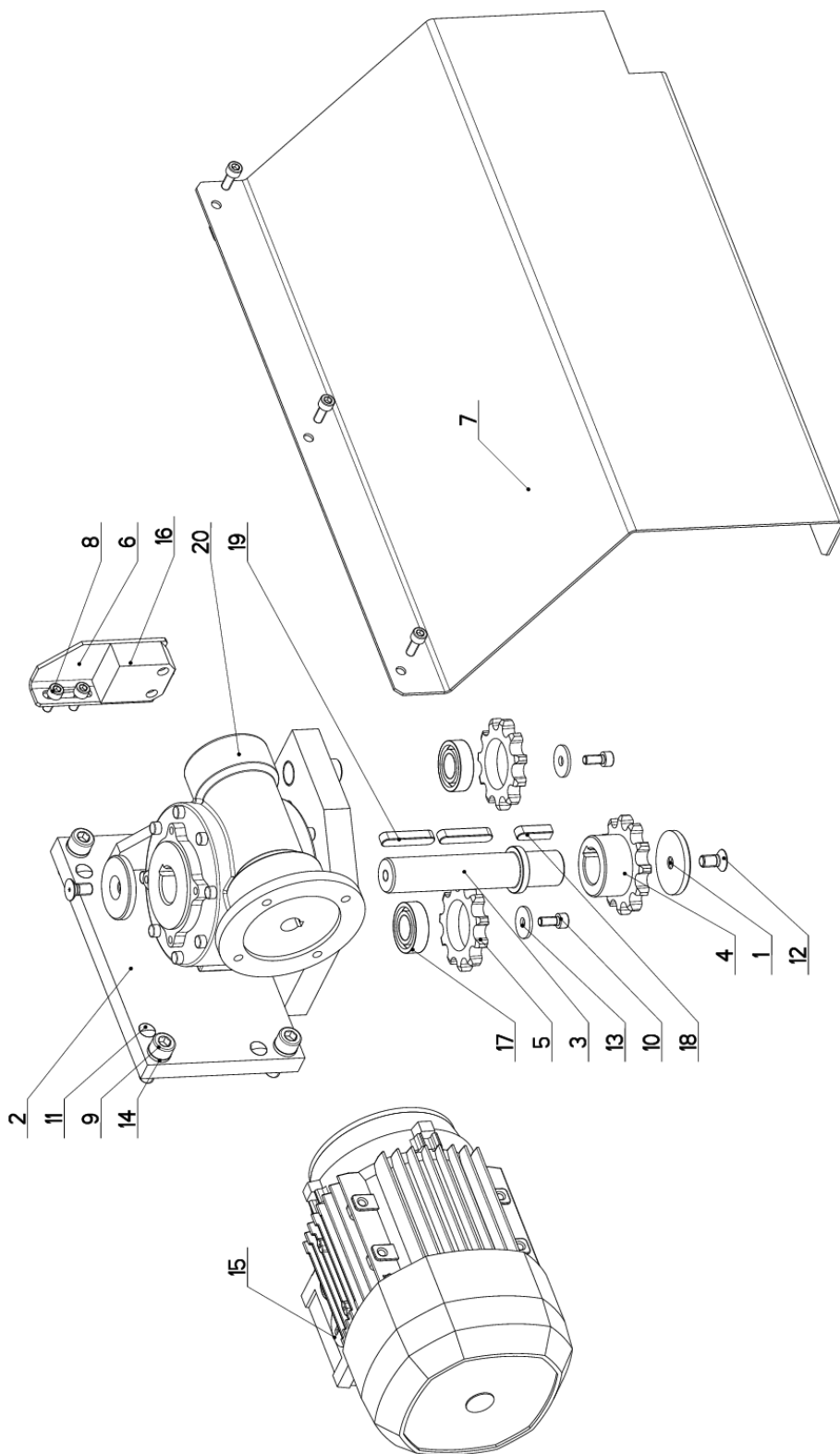
NAZEV VEŠTAVY SLOUP	CÍSLO VEŠTAVY 201.7202-830	STROJ 4500GS
	Konstruoval: KOHUT	Datum: 02. 02. 2015
	Meritko: 7:50	


7.18. Kusovník / Piece list / Stückliste - Sloup / Pole / Säule

Císlo sestavy 201.7202-830		Verz. 0		Název sestavy SLOUP/POLE/SAULE	
Poz.	Objednávací číslo	Verz.	Název položky	Rožmer	Ks
1	30.7202-803	0	SLOUP / POLE / SAULE		1
2	30.7214-804	0	KRYT / COVER / ABDECKUNG		1
3	30.7214-805	0	KRYT / COVER / ABDECKUNG		1
4	90.001.25.029	0	SROUB IMBUS / ALLEN HEAD BOLT / IMBUSSCHRAUBE	M8x12	8
5	90.001.25.034	0	SROUB IMBUS / ALLEN HEAD BOLT / IMBUSSCHRAUBE	M8x30	18
6	90.001.25.074	0	SROUB IMBUS / ALLEN HEAD BOLT / IMBUSSCHRAUBE	M16x45	8
7	90.002.2D.028		SROUB STAVECI / ADJUSTMENT BOLT / STELLSCHRAUBE	SROUB M16x1.5x25	4
8	99.170.010	0	KRYT / COVER / ABDECKUNG	EFK0555.038.050.100	1
9	99.200.262	0	VEDENÍ LINEARNÍ / LINEAR GUIDE / LINEARE FUHRUNG	MSA.35R.1410.25/25N	1

Císlo Sestavy/Number of assembly/Nummer der Baugruppe; Verz. (Verz./Version/Version; Název sestavy/Assembly title/Name der Baugruppe; Pozice (Pos./Position/Position;
Objednávací číslo/Purchase order number/Bestellnummer; Název položky/Volume title/Name der Position; Rožmer/Stock size/Abmessung

7.19. Pohon / Drive / Antrieb



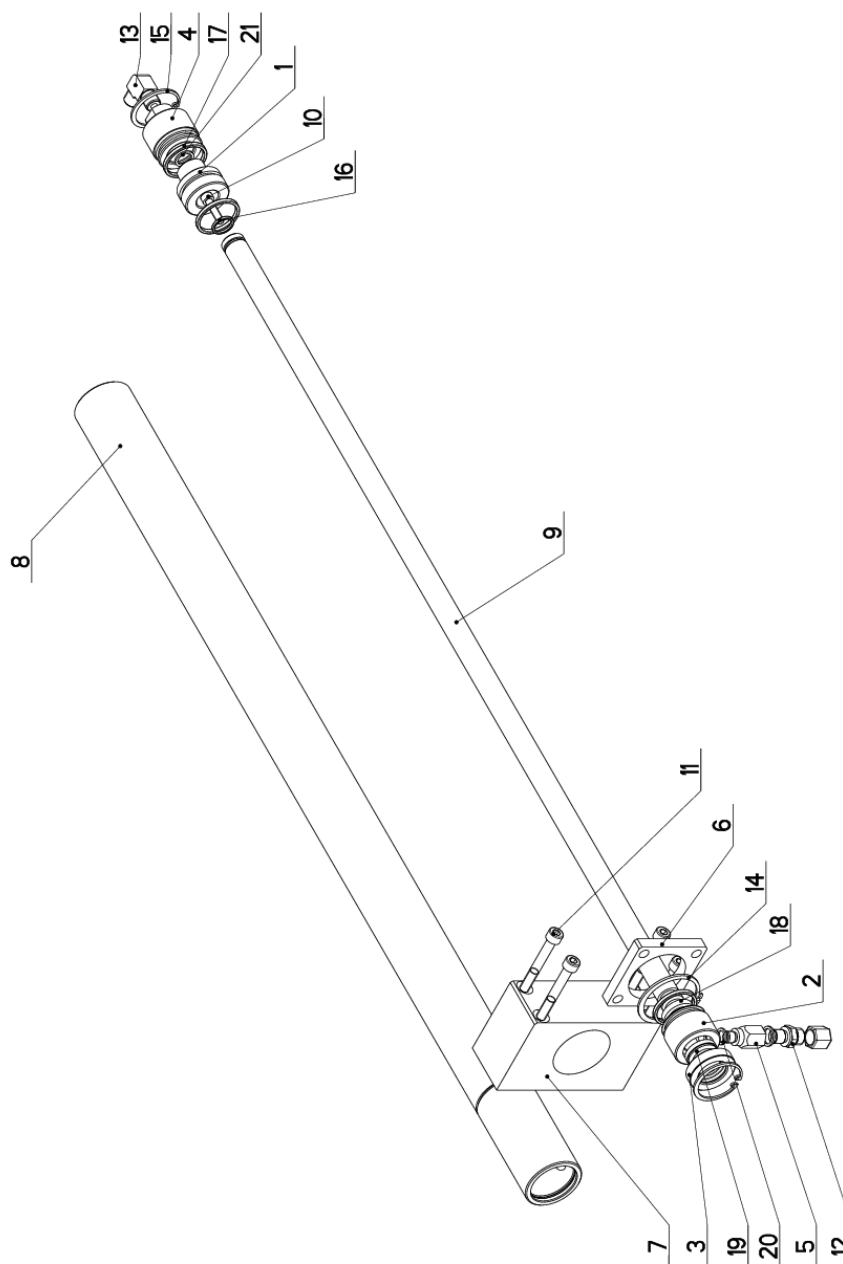
NAZEV SESTAVY POHON	CISLO SESTAVY 201.7205-250	STROJ 450 DGS
		Konstruoval: KOHUT
		Datum: 22. 01. 2015
		Meritko: 2:5


7.20. Kusovník / Piece list / Stückliste - Pohon / Drive / Antrieb

Císlo Sestavy 201.7205-250		Verz. 0		Název sestavy POHON/DRIVE / ANTRIEB	
Poz.	Objednací číslo	Verz.	Název položky	Rozebr	Ks
1	30.1201-465	0	PODLOZKA / WASHER / UNTERLEGSCHLEIBE	d 45	2
2	30.7205-251	0	KONZOLA / CONSOLE / KONSOLE		1
3	30.7205-252	0	HRDEL / SHAFT / WELLE	D 32	1
4	30.7205-253	0	KOLO RETEZOVE / CHAIN WHEEL / KETTENRAD	10B-1, z=12 MAB	1
5	30.7205-254	0	KOLO RETEZOVE / CHAIN WHEEL / KETTENRAD	10B-1, z=11, DISK	2
6	30.7205-255	0	DRZAK / HOLDER / HALTER	P 3x90	1
7	30.7205-256	0	KRYT MOTORU / MOTOR COVER / MOTORABDECKUNG		1
8	90.001.25.017	0	SROUB IMBUS / ALLEN HEAD BOLT / IMBUSSCHRAUBE	M6X16	6
9	90.001.25.048	0	SROUB IMBUS / ALLEN HEAD BOLT / IMBUSSCHRAUBE	M10X30	4
10	90.001.25.092	0	SROUB IMBUS / ALLEN HEAD BOLT / IMBUSSCHRAUBE	M6X14	2
11	90.002.20.017	0	SROUB STAVECI / ADJUSTMENT BOLT / STELSCHRAUBE	SROUB M12X16	4
12	90.011.21.012	0	ZAPUSTNY IMBUS / COUNTERSINK BOLT / SENKSCHRAUBE	SROUB M8X16	2
13	90.151.50.004	0	PODLOZKA / WASHER / UNTERLEGSCHLEIBE	PODLOZKA 6	2
14	90.163.00.004	0	PODLOZKA / WASHER / UNTERLEGSCHLEIBE	NORD-LOCK	4
15	91.001.106	0	ELEKTROMOTOR / ELECTRIC MOTOR / ELEKTROMOTOR	0,37 kW	1
16	91.173.016	0	SPINAC KONCOVY / END SWITCH / ENDSCHALTER	KONCAK	1
17	95.001.029	0	LOZISKO / BEARING / LAGER	6003 2RS	2
18	95.810.015	0	PERO / SPRING / FEDER	PERO 8x7x30	1
19	95.810.016	0	PERO TESNE / TIGHT SPRING / PASSFEDER	PERO 8x7x40	2
20	99.001.232	0	PREVODOVKA SNEKOVA / WORM GEAR TRANSMISSION / SCHNECKENGETRIEBE	M150	1

Císlo Sestavy/Number of assembly/Nummer der Baugruppe; Verz (Verz./Version/Version; Název sestavy/Assembly title/Name der Baugruppe; Pozice (Poz./Position/Position;
Objednací číslo/Purchase order number/Bestellnummer; Název položky/Volume title/Name der Position; Rozměr/Stock size/Abmessung

7.21. Válec svěráku / Vice cylinder / Schraubstockzylinder



NAZEV SESTAVY VALEC SVĚRAKU	CÍSLO SESTAVY 201.7207-100	STROJ SL-4500GS
		
Konstruoval: &konstruoval		
Datum: 23. 07.2015		
Měřítko: 1:5		

7.22. Kusovník / Piece list / Stückliste - Válec svěráku / Vice cylinder / Schraubstockzylinder

Císlo Sestavy 201.7207-100		Verz. 0		Název sestavy VALEC SVĚRÁKU/VICE CYLINDER/SCHRAUBSTOCKZYLINDER	
Poz.	Objednací číslo	Verz.	Název položky	Rozevřer	Ks
1	30.2107-001	0	PIST / PISTON / KOLBEN	d 45	1
2	30.2107-002	0	PRÍRUČA / FLANGE / FLANSCHÉ	TYC 45	1
3	30.2107-003	0	VÍKO / COVER / DECKEL	d 45	1
4	30.2107-004	0	VÍKO / COVER / DECKEL	d45	1
5	30.3407-103	1	REDUCE / REDUCTION / ADAPTOR / REDUKTION	TYC 17	1
6	30.3511-009	0	PRÍLOŽKA / STRAP / LASCHÉ	HR 70x10	1
7	30.7107-110	0	KOSTKA / CUBE / WÜRFEL	HR 80x50	1
8	30.7207-102	0	VALEC / ROLLER / ZYLINDER	TR 52/40H8	1
9	30.7207-103	0	PISTINICE / PISTON ROD / KOLBENSTANGE	d 20	1
10	90.001.25.019	0	SROUB IMBUS / ALLEN HEAD BOLT / IMBUSSCHRAUBE	M6x25	1
11	90.001.25.040	0	SROUB IMBUS / ALLEN HEAD BOLT / IMBUSSCHRAUBE	M8x60	4
12	92.002.101	0	SROUBENÍ PRÍME / DIRECT BOLTING / GERADE VERSCHRAUBUNG		1
13	92.004.001	0	SROUBENÍ ÚHLOVÉ / ANGLE BOLTING / WINKELVERSCHRAUBUNG		1
14	95.800.019	0	SEGR HRÍDEL. / OUTSIDE SAFETY RING / SICHERUNGSRING AUSSEN	37701	1
15	95.801.006	0	SEGR DIRA / OUTSIDE SAFETY RING / SICHERUNGSRING AUSSEN	POJISTNY KROUZEK 52	1
16	96.002.007	0	KROUZEK O DYNAMICKY / DYNAMIC O RING / O-RING DYNAMISCH	POJISTNY KROUZEK 42	2
17	96.002.017	0	KROUZEK O DYNAMICKY / DYNAMIC O RING / O-RING DYNAMISCH	16x2 NBR 70SH	1
18	96.041.002	0	TESNENÍ / SEALING / DICHTUNG	34x3 NBR 70SH	3
19	96.060.002	0	KROUZEK STÍRACÍ / SCRAPER RING / ABSTREIFRING	601-20x28x5	1
20	96.082.001	0	KROUZEK TESNÍCÍ / SEAL RING / DICHTUNGSRING	KROUZEK STÍRACÍ 20	1
21	96.082.002	0	TESNENÍ / SEAL RING / DICHTUNGSRING	10/14x1.5 CU	1
				13/17x1.5 CU	2

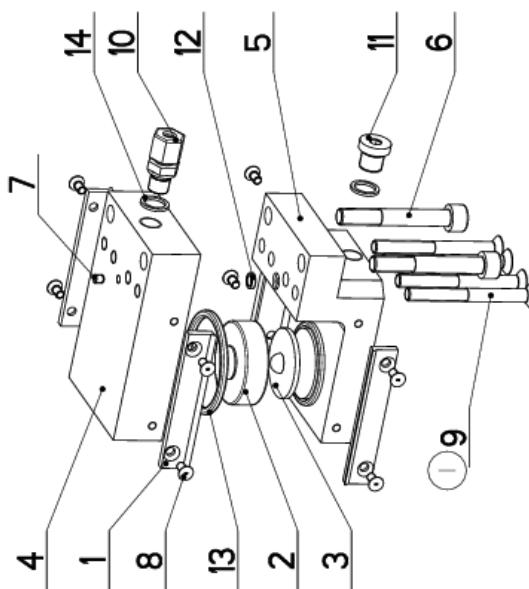
1 0-KROUZEK 96.002.010 MAHRAZEN MANZETOU 96.041.002 29.4.2003 ROZKOSNY

Císlo Sestavy/Number of assembly/Nummer der Baugruppe; Verzé (Verz./Version/Version; Název sestavy/Assembly title/Name der Baugruppe; Pozice (Poz./Position/Position; Objednací číslo/Purchase order number/Bestellnummer; Název položky/Volume title/Name der Position; Rozevřer/Stock size/Abmessung

7.23. Brzda / Brake / Bremse

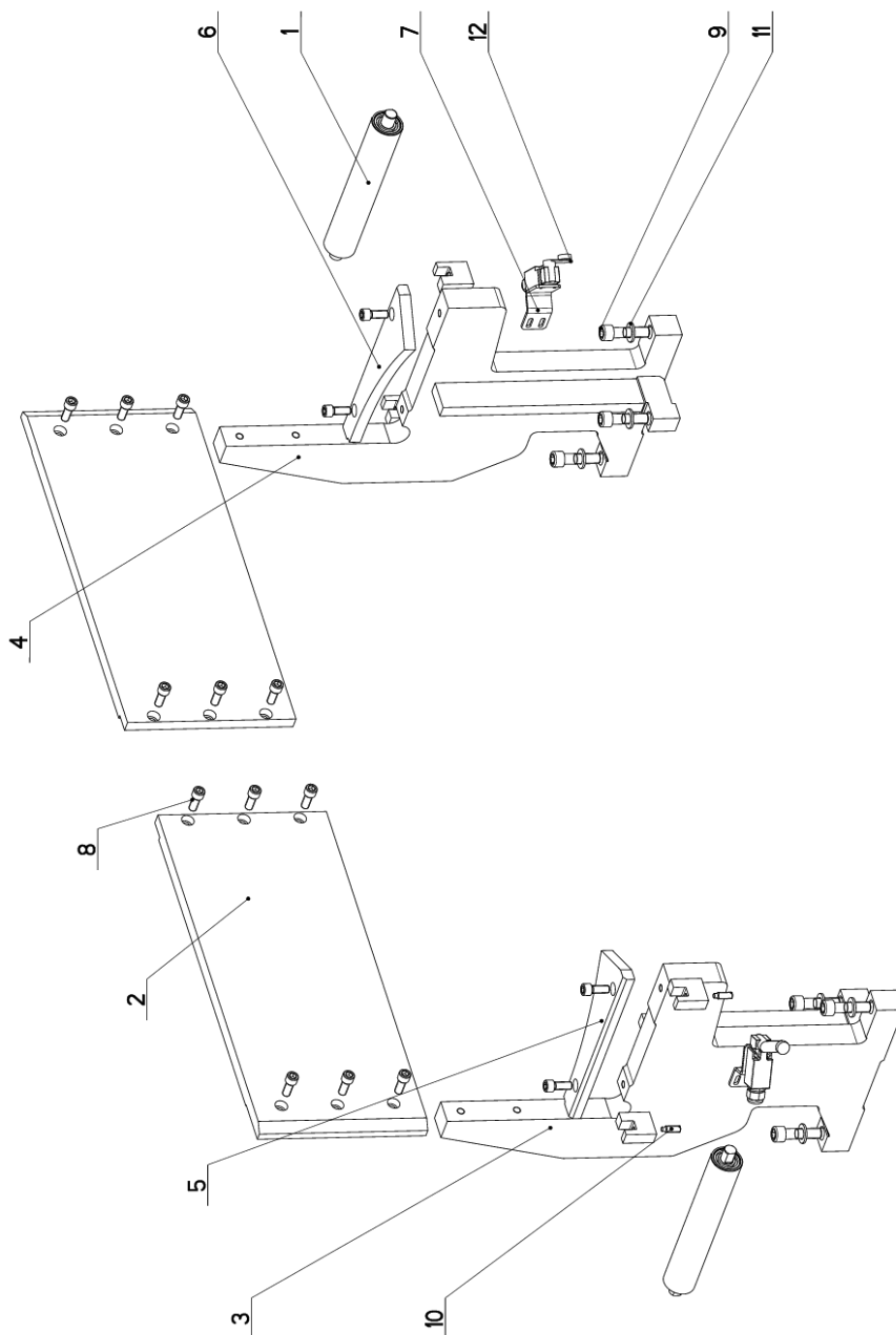
Cislo Sestavy 201.7416-100		Ver. 1		Nazev sestavy BRZDA/BRAKE/BREMSE	
Poz.	Objednaci cislo	Ver.	Nazev polozky	Rozeber	Ks
1	30.7416-005	0	STERAC / WIPER / ABSTREIFER	BA18	4
2	30.7416-101	0	PIST / PISTON / KOLBEN	D 50	2
3	30.7416-102	0	CELIST / JAW / BACKE	D 42	2
4	30.7416-103	1	DESKA / BOARD / PLATTE	HR 80x40	1
5	30.7416-104	1	CELIST POHYBLIVA / MOVING JAW / BEWEGLICHE BACKE	HR 80x60	1
6	90.001.25.055	0	SROUB IMBUS / ALLEN HEAD BOLT / IMBUSSCHRAUBE	M10X70	2
7	90.002.20.003	0	SROUB STAVECI / ADJUSTMENT BOLT / STELSCHRAUBE	SROUB M5X6	1
8	90.011.27.003	0	SROUB ZAPUSTNY / COUNTERSINK BOLT / SENKSCHRAUBE	SROUB M5X10	8
9	90.011.27.013 (1)	0	ZAPUSTNY IMBUS / /	SROUB M8X80	4
10	92.002.101	0	SROUBENI PRIME / DIRECT BOLTING / GERADE VERSCHRAUBUNG		1
11	92.019.001	0	ZATKA / PLUG / STOPFEN	VS-R1/4-WD	1
12	96.002.003	0	KROUZEK O DYNAMICKY / DYNAMIC O RING / O-RING DYNAMISCH	6X2	1
13	96.020.003	0	KROUZEK / RING / RING	50.16X5.33	2
14	96.082.002	0	TESNEVI / SEAL RING / DICHTUNGSRING	13/17x1.5 CU	2


1. ZRUS. SROUB IMBUS M8x65(90.001.25.041) A NAHRAZEN SROUB ZAPUSTNY M8x80(90.011.27.013). 001/ZM001 20.1.2015 SLEZACKOVA



Cislo Sestavy/Number of assembly/Nummer der Baugruppe; Verze (Ver./Version/Version; Nazev sestavy/Assembly title/Name der Baugruppe; Pozice (Pos./Position/Position;
Objednaci cislo/Purchase order number/Bestellnummer; Nazev polozky/Volume title/Name der Position; Rozeber/Stock size/Abmessung

7.24. Svěrák / Vice / Schraubstock



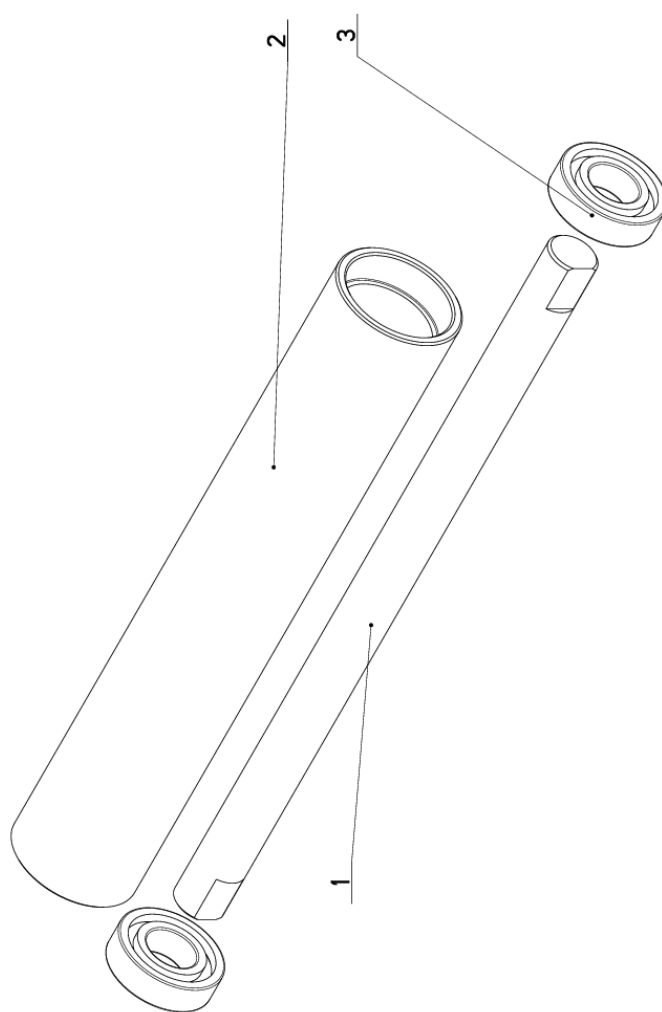
NAZEV SESTAVY SVĚRÁK	CÍSLO SESTAVY 201.7203-300	STROJ 4500GS
	Konstruoval: KOHUT	Datum: 02. 02. 2015
	Meritko: 17:100	


7.25. Kusovník / Piece list / Stückliste - Svěrák / Vice / Schraubstock

Císlo Sestavy 201.7203-300		Ver. 0		Název sestavy SVĚRÁK/VICE/SCHRAUBSTOCK	
Poz.	Objednací číslo	Ver.	Název položky	Rozměr	Ks
1	201.7203-210	0	VÁLEČ POMOČNÝ / AUXILIARY CYLINDER / HILFSZYLINDER		2
2	30.7203-001	3	CELIST PEVNÁ / SOLID JAW / FESTE BÄCKE	HR 280x25	2
3	30.7203-002	3	DRŽÁK / HOLDER / HALTER		1
4	30.7203-005	4	DRŽÁK / HOLDER / HALTER		1
5	30.7203-010	0	DESKA / BOARD / PLATTE	P 20 - 95	1
6	30.7203-011	1	DESKA / BOARD / PLATTE	P 20 - 95	1
7	30.V309-009	0	DRŽÁK / HOLDER / HALTER	P 4x40	2
8	90.001.25.058	0	SROUB IMBUS / ALLEN HEAD BOLT / IMBUSSCHRAUBE	M12X30	16
9	90.001.25.094	0	SROUB IMBUS / ALLEN HEAD BOLT / IMBUSSCHRAUBE	M16X60	6
10	90.004.20.012	0	SROUB STAVEČÍ / ADJUSTMENT BOLT / STELLSCHRAUBE	SROUB M10X30	4
11	90.150.50.009	0	PODLOŽKA / WASHER / UNTERLEGSCHIBE	PODLOŽKA 17	6
12	91.173.017	0	SPINÁČ KONČ.S KLADK. / END SWITCH WITH PULLEY / ENDSCHALTER MIT ROLLE	FR 630	2

Císlo Sestavy/Number of assembly/Nummer der Baugruppe; Verze (Ver./Version/Version; Název sestavy/Assembly title/Name der Baugruppe; Pozice (Pos./Position/Position;
Objednací číslo/Purchase order number/Bestellnummer; Mězy položky/Volume title/Name der Position; Rozměr/Stock size/Abmessung

7.26. Válec pomocný / Auxiliary cylinder / Hilfszylinder



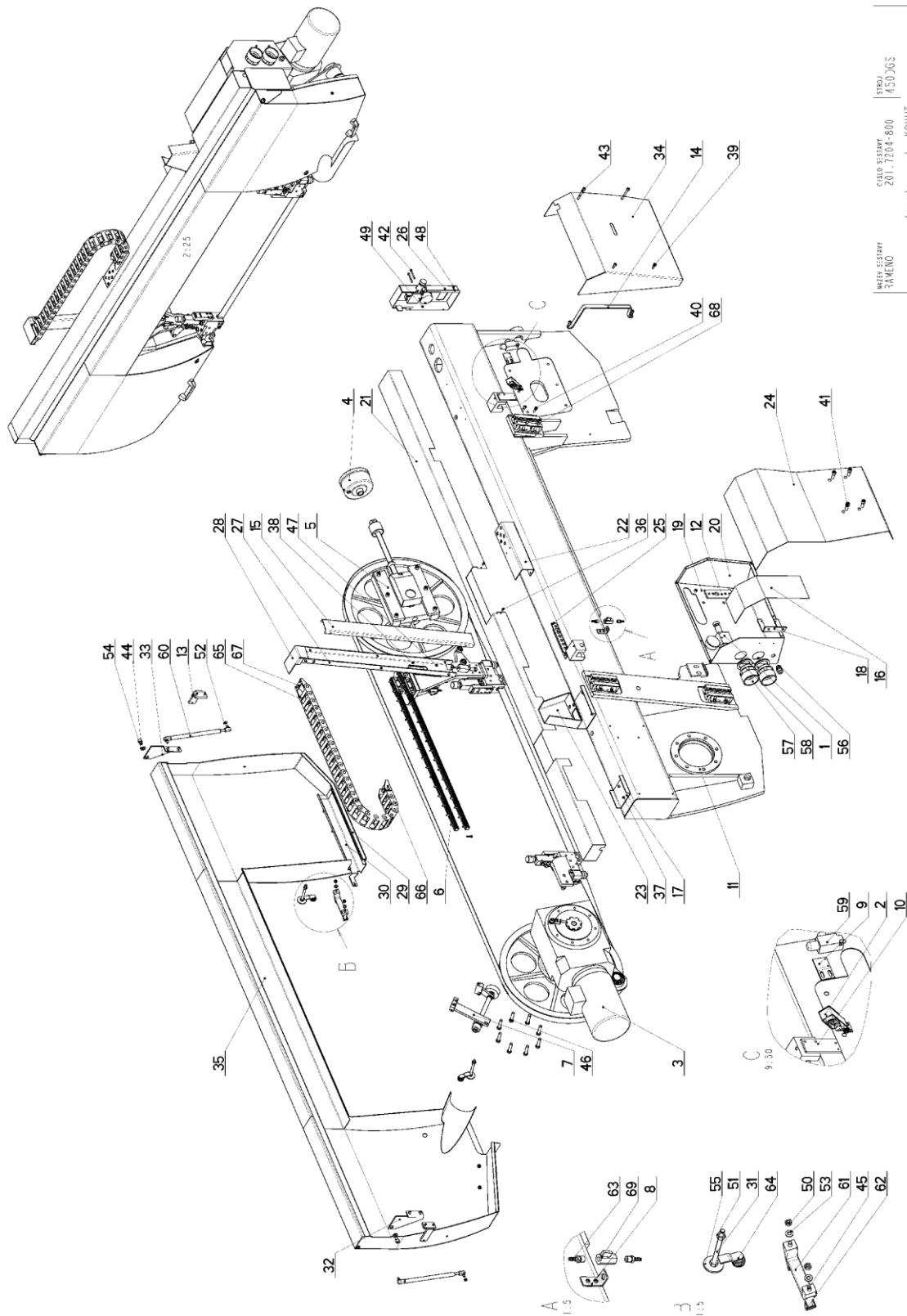
NAZEV SESTAVY VALEC POMOČNY	CÍSLO SESTAVY 201.7203-210	STROJ SL450DGS
	Konstruoval: ZEZULA	Datum: 23. 07. 2015
	Meritko: 7:10	

7.27. Kusovník / Piece list / Stückliste -
Válec pomocný / Auxiliary cylinder / Hilfszylinder

Císlo Sestavy 201.7203-210		Verz. 0		Název sestavy VALEC POMOCNY/AUXILIARY CYLINDER/HILFSZYLINDER	
Poz.	Objednací číslo	Verz.	Název položky	Rožmer	Ks
1	30.7203-015	1	OSA / AXLE / ACHSE	d 20	1
2	30.7203-016	0	VALEC POMOCNY / AUXILIARY CYLINDER / HILFSZYLINDER	TR 51x6.3	1
3	95.001.007	0	LOŽISKO / BEARING / LAGER	6004 2RSA	2

Císlo Sestavy/Number of assembly/Nummer der Baugruppe; Verz. (Verz./Version/Version; Verz. (Verz./Version/Version; Name der Baugruppe; Pozice (Poz./Position/Position;
Objednací číslo/Purchase order number/Bestellnummer; Název položky/Volume title/Name der Position; Rožmer/Stock size/Abmessung

7.28. Rameno / Shoulder / Sägerahmen



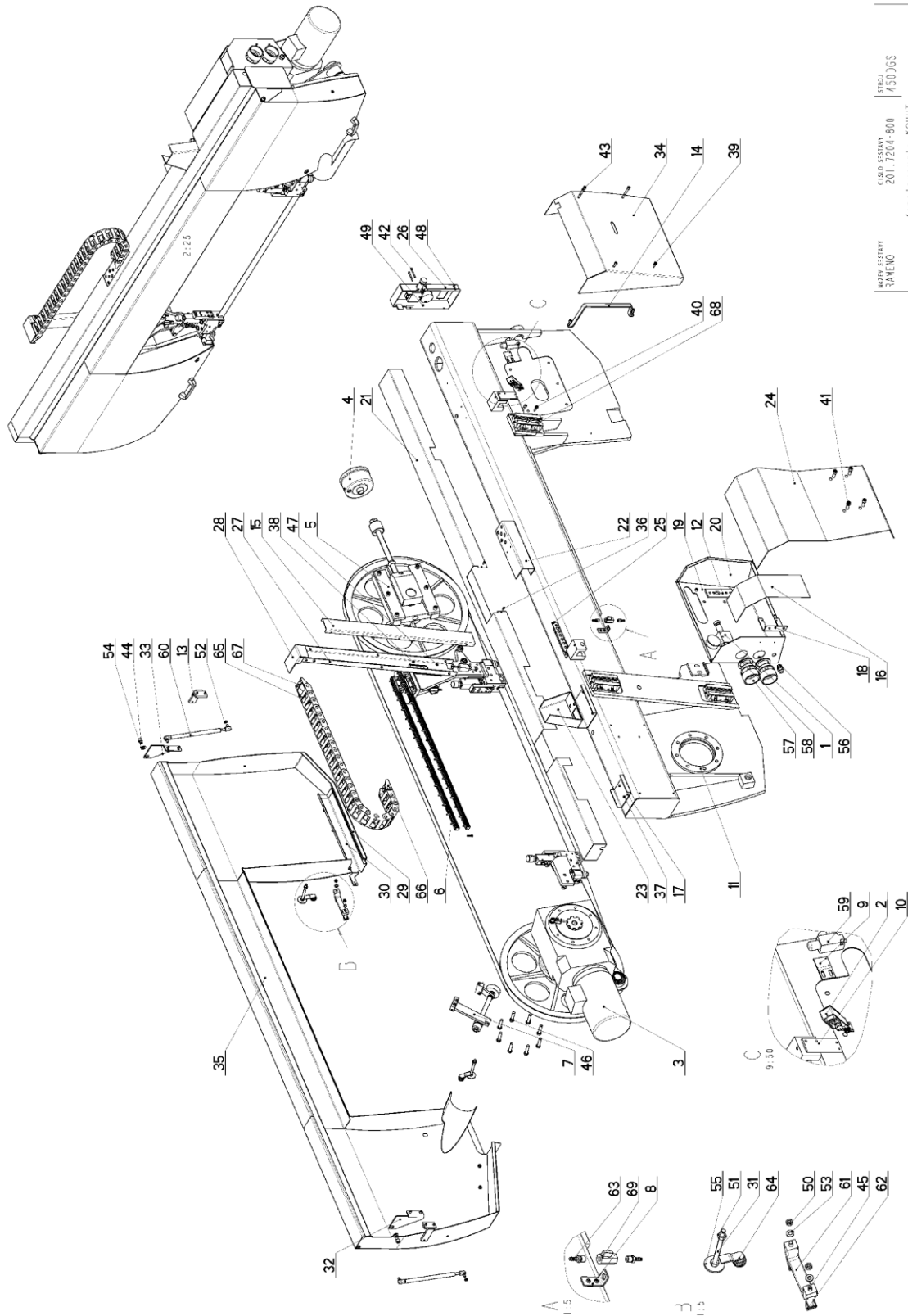
MAZDA SEZARSKY RAMENO	ČÍSLO SEZARSKY 201.7304-800	STUČNÍ 450JGS
KONSTRUKTOR: KOHUT		ČÍSLO 19. TC.2017
MERITKO: 9:100		

7.29. Kusovník / Piece list / Stückliste - Rameno / Shoulder / Sägerahmen

Císlo sestavy 201.7204-800		Ver. I		Název sestavy RAMENO/SAW ARM/SÄGERAHMEN	
Poz.	Objednávací číslo	Ver.	Název položky	Rožměr	Ks
1	251.369	0	REGULACE TL. SVERAKU / VICE PRESSURE REGULATION / SCHRAUBSTOCK-DRUCKREGELUNG		2
2	201.6702-200	2	SNIMAC / SENSOR / SENSOR		1
3	201.7205-100	1	POHON / DRIVE / ANTRIEB		1
4	201.7207-400	0	VALEC NAPINACI / TENSIONING CYLINDER / SPANNZYLINDER		1
5	201.7208-000	0	NAPINANI / TENSIONING / SPANNUNG		1
6	201.7210-400	0	VEDENÍ PASU / BELT GUIDE / SÄGERANDFÜHRUNG		1
7	201.7214-820	0	KARTAC / BRUSH / BÜRSTE		1
8	30.814-011	2	DRZAK / HOLDER / HALTER	P 3176	1
9	30.6114-143	1	DRZAK / HOLDER / HALTER	P 3335	1
10	30.7204-202	0	DRZAK / HOLDER / HALTER	HR 0935	1
11	30.7204-801	0	RAMENO / SAW ARM / SÄGERAHMEN		1
12	30.7204-802	0	PLECH / PLATE / BLECH	Ph208	1
13	30.7214-141	0	DRZAK / HOLDER / HALTER		2
14	30.7214-150	0	DRZAK / HOLDER / HALTER	HR 2245	1
15	30.7214-169	1	KRYT / COVER / ABDECKUNG	P 24108	1
16	30.7214-202	1	PLECH / PLATE / BLECH	P 24109	1
17	30.7214-207	0	DRZAK / HOLDER / HALTER	P 3 - 110	1
18	30.7214-222	0	DRZAK / HOLDER / HALTER	P 3214	1
19	30.7214-807	0	KRYT HYDRAULIKY / HYDRAULIC COVER / HYDRAULIKABDECKUNG	P 2415	1
20	30.7214-808	0	KRYT / COVER / ABDECKUNG	P 2270,6	1
21	30.7214-809	0	KRYT / COVER / ABDECKUNG		1
22	30.7214-810	0	DRZAK / HOLDER / HALTER	P 3210	1
23	30.7214-811	0	TELESO DRZAKU / HOLDER BODY / HALTERUNG		1
24	30.7214-812	0	KRYT MOTORU / MOTOR COVER / MOTORABDECKUNG		1
25	30.7214-813	0	UCHYTKA / CLIP / HALTER	P 3275	1
26	30.7214-815	0	KRYT / COVER / ABDECKUNG		1
27	30.7214-816	0	VEDENÍ / GUIDE / BACKENFÜHRUNG		1
28	30.7214-817	0	DRZAK / HOLDER / HALTER		1
29	30.7214-818	0	KRYT PASU / BELT COVER / BANDABDECKUNG		1
30	30.7214-819	0	KRYT PASU / BELT COVER / BANDABDECKUNG		1
31	30.7214-821	0	TYC ZAVITOVA / THREADED POLE / GEWINDESTANGE	M6	2
32	30.7214-822	0	PANT / HINGE / TÜRBAND	P 4123	1
33	30.7214-823	0	PANT / HINGE / TÜRBAND	P 4123	1
34	30.7214-826	0	KRYT NAPINANI / TENSIONING COVER / BANDSPANNUNGSABDECKUNG		1

Císlo sestavy/Number of assembly/Nummer der Baugruppe; Verze (Ver./Version/Version); Název sestavy/Assembly/Name der Baugruppe; Pozice (Pos./Position/Position);
Objednávací číslo/Purchase order number/Bestellnummer; Název položky/Vollständige Bezeichnung der Position; Rožměr/Stock size/Abmessung

7.30. Rameno / Shoulder / Sägerahmen



MAZDA SEZARSKY RAMENO	ČÍSLO SEZARSKY 201.7304-800	STUČNÍ 450JGS
Konstruoval: KOHUT		19. 10. 2017
Dolup: KOHUT		9:100
Merlika: KOHUT		

7.31. Kusovník / Piece list / Stückliste - Rameno / Shoulder / Sägerahmen

35	30.7214-830	0	KRYT RAMENE / SHOULDER COVER / RAHMENABDECKUNG	1
36	90.001.25.008	0	SROUB IMBUS / ALLEN HEAD BOLT / IMBUSSCHRAUBE	5
37	90.001.25.016	0	SROUB IMBUS / ALLEN HEAD BOLT / IMBUSSCHRAUBE	14
38	90.001.25.017	0	SROUB IMBUS / ALLEN HEAD BOLT / IMBUSSCHRAUBE	3
39	90.001.25.031	0	SROUB IMBUS / ALLEN HEAD BOLT / IMBUSSCHRAUBE	16
40	90.001.25.033	0	SROUB IMBUS / ALLEN HEAD BOLT / IMBUSSCHRAUBE	12
41	90.001.25.059	0	SROUB IMBUS / ALLEN HEAD BOLT / IMBUSSCHRAUBE	4
42	90.001.25.073	0	SROUB IMBUS / ALLEN HEAD BOLT / IMBUSSCHRAUBE	2
43	90.001.25.095	0	SROUB IMBUS / ALLEN HEAD BOLT / IMBUSSCHRAUBE	2
44	90.001.25.102	0	SROUB IMBUS / ALLEN HEAD BOLT / IMBUSSCHRAUBE	2
45	90.005.55.014	0	SROUB 6HRANNY / 6 SIDED BOLT / SECHSKANTSCHRAUBE	4
46	90.005.55.057	0	SROUB 6HRANNY / 6 SIDED BOLT / SECHSKANTSCHRAUBE	6
47	90.008.50.006	0	SROUB ZAPUSTNY / COUNTERSINK BOLT / SENKTSCHRAUBE	8
48	90.013.27.004	0	SROUB PULKULATY / HALF ROUND BOLT / HALBRUNDSCHRAUBE	1
49	90.100.55.003	0	MATICE / NUT / MUTTER	6
50	90.100.55.005	0	MATICE / NUT / MUTTER	2
51	90.100.55.006	0	MATICE / NUT / MUTTER	4
52	90.101.55.001	0	MATICE / NUT / MUTTER	6
53	90.150.50.005	0	PODLOZKA / WASHER / UNTERLEGSCHEIBE	2
54	90.150.50.007	0	PODLOZKA / WASHER / UNTERLEGSCHEIBE	4
55	90.151.50.002	0	PODLOZKA / WASHER / UNTERLEGSCHEIBE	2
56	91.070.012	0	VYVODKA / BUSHING / TÜLLE	1
57	91.071.019	0	VYVODKA / BUSHING / TÜLLE	2
58	91.072.009	0	MATICE / NUT / MUTTER	2
59	91.173.007	0	SPINAC KONCOVY / END SWITCH / ENDSCHALTER	1
60	93.004.004	0	VZPERA PLYNOVA / /	2
61	94.012.001	0	RUKOJET / HANDLE / GRIFF	2
62	94.012.002	0	ZATKA / PLUG / STOPFEN	4
63	94.202.002	0	REDUKCE / REDUCTION / ADAPTOR / REDUKTION	2
64	99.104.002	0	ZAMEK / LOCK / SCHLOSS	2
65	99.170.012	0	RETEZ ENERGII / ENERGY BELT / ENERGIEKETTE	23
66	99.171.013	0	KONCOVKA / END / ENDSTÜCK	1
67	99.171.014	0	KONCOVKA / END / ENDSTÜCK	1
68	99.201.054	0	VOZIK LINEARNIHO VEDENI / LINEAR GUIDE CART / LINEARFUHRUNGSWAGEN	3
69	99.260.003	0	VENTIL / VALVE / VENTIL	1

I. PRIDANI SOUCASTI 30.7204-802.235/ZM337 19.10.2017 SOCHOR

Cislo sestavy/Number of assembly/Nummer der Baugruppe, Verze (Ver./Version/Version); Navez sestavy/Assembly file/name der Baugruppe; Pozice (Pos./Position/Position); Objednací číslo/Purchase order number/Zestlilnummer; Navez položky/Vollname title/name der Position; Rozměr/Stock size/Abmessung

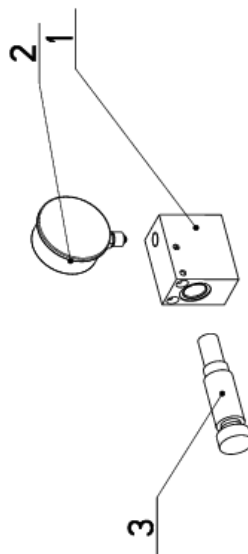
7.32. Regulace tl. svěráku/ Vice pressure regulation/ Schraubstock-druckregelung

Císlo Sestavy 251.369		Verf. 0		Název sestavy REGULACE TL. SVĚRAKU/VICE PRESSURE REGULATION/SCHRAUBSTOCK-DRUCKREGELUNG	
Poz.	Objednávací číslo	Verf.	Název položky	Rozměr	Ks
1	30.2115-101	2	KOSTKA / BOARD / PLATTE	HR 60x40	1
2	92.980.001	0	MANOMETR-HYDRAULICKÝ / /		1
3	92.154.001	0	VENTIL REDUKČNÍ / REDUCTION VALVE / DRUCKMINDERUNGSVENTIL	VENTIL REDUKČNÍ	1

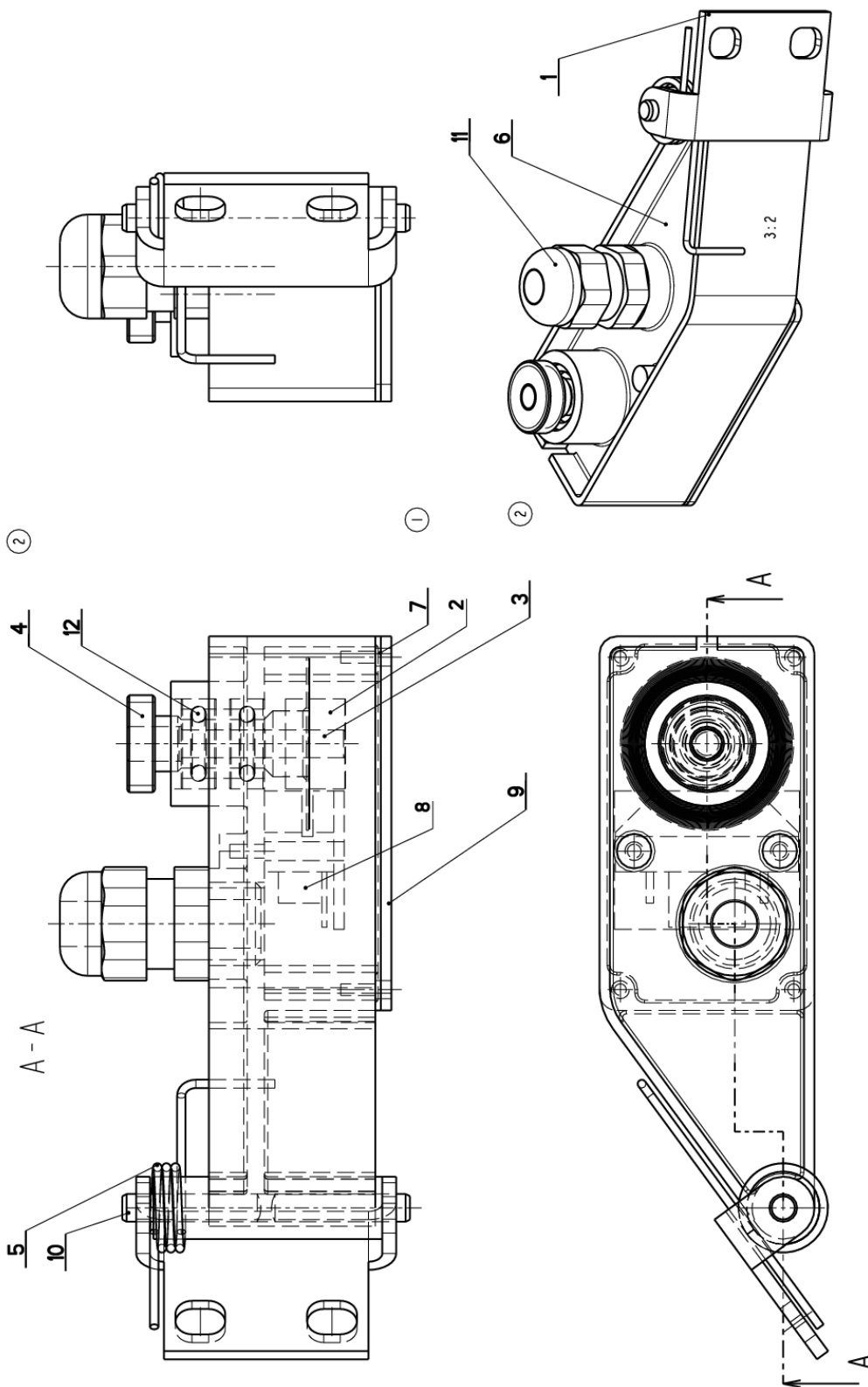
①


I. PRID. 2xSAMOLEPKA SÍPKA 31.0899.004 . 101/ZM131 29.5.2009 SLEZACKOVA

①



7.33. Snímač / Sensor / Sensor



NAZEV SESTAVY SNÍMAČ	CÍSLO SESTAVY 201.6702-200	STROJ SC 440A
	Konstruoval: &konstruoval	Datum: 26. 02. 2010
	Meritko: 2:1	

7.34. Kusovník / Piece list / Stückliste -
Snímač / Sensor / Sensor

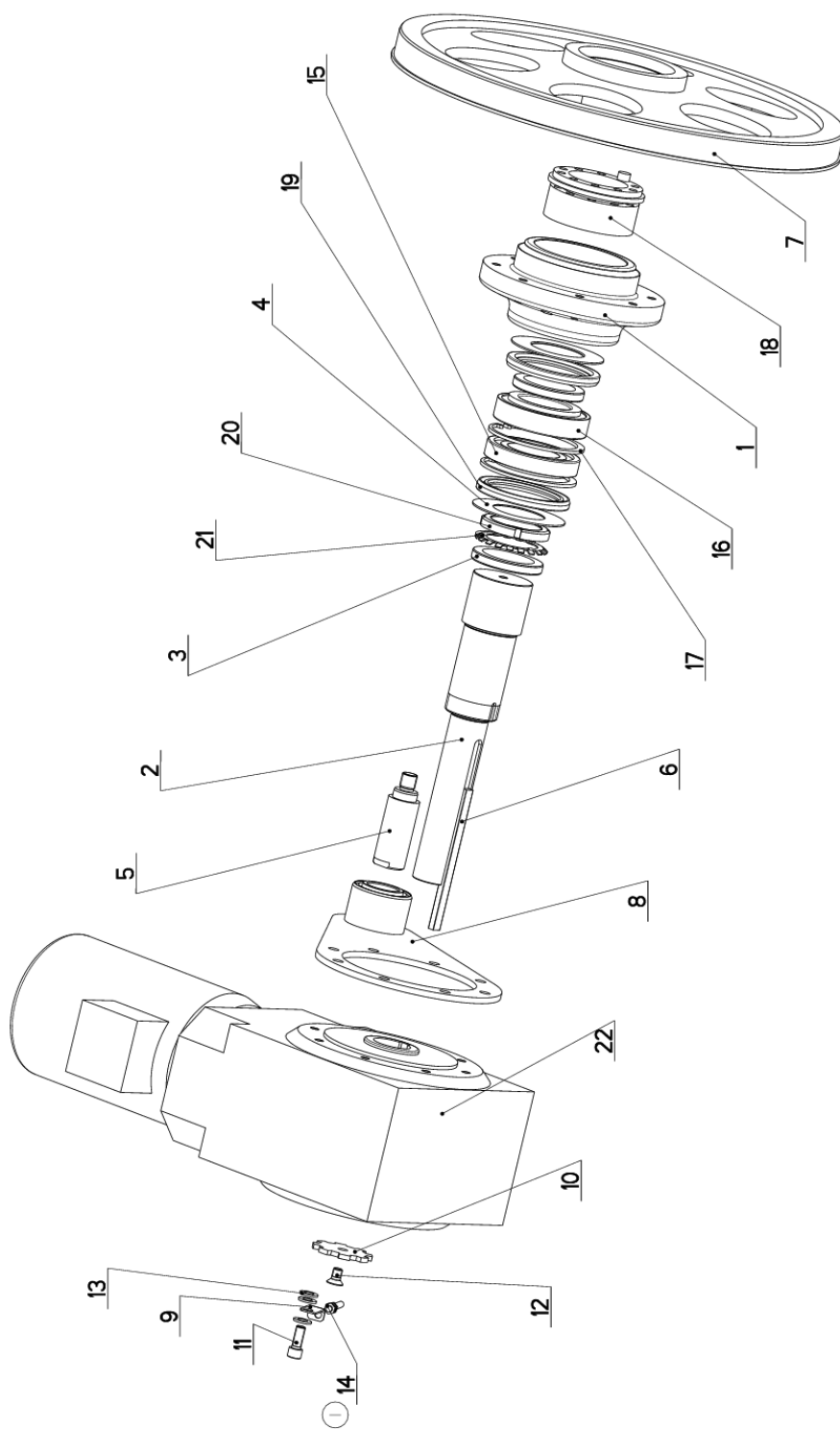
Císlo Sestavy 201.6702-200		Ver. 2		Název sestavy SNÍMAČ / SENSOR / SENSOR	
Poz.	Objednávací číslo	Ver.	Název položky	Rozměr	Ks
1	30.2902-205	1	KONZOLA / CONSOLE	P2 - 25.5	1
2	30.2902-209	0	CLONA / CURTAIN / SCHÜRZE		1
3	30.6702-212	0	HRIDEL / SHAFT / WELLE	KOLIK 5x32	1
4	30.6702-214	0	PASTOREK / PINION / RITZEL	z=12	1
5	31.2902-113	0	PRUŽINA / SPRING / FEDER	ø 1.2	1
6	31.2902-201	0	RAMENO / SHOULDER / SÄGERAHMEN	VYLISEK-PLAST	1
7	31.2902-204	0	TESNENÍ / SEALING / DICHTUNG	TL.1 - 32.3	1
8	31.2930-001	0	SNÍMAČ / SENSOR / SENSOR	DAS 3306A	1
9	81.2902-203	0	KRYT / COVER / ABDECKUNG	P 1.5 - 31.8	1
10	90.300.02.XXX	0	KOLIK VALCOVÝ KALENÝ / CYLINDRICAL PIN TEMPERED / ZYLINDERSTIFT GEHÄRTET	KOLIK 4x20	2
11	91.070.010	0	PRUCHODKA / LEADTHROUGH / DURCHFÜHRUNG	M12x1.5 ČERNA	1
12	95.001.002	0	LOŽISKO / BEARING / LAGER	624 2RS	2


② POZ. 30.6702-202 NAHRAZENA 30.6702-212, POZ.30.6702-204 NAHRAZENA 30.6702-214 22.3.05 STASTNA

① TESNENI 31.2902-206 NAHRAZENO TESNENIM 31.2902-204 2.9.2003 ROZKOSNY

Císlo Sestavy/Number of assembly/Nummer der Baugruppe; Verze (Ver./Version/Version; Název sestavy/Assembly title/Name der Baugruppe; Pozice (Pos./Position/Position;
Objednávací číslo/Purchase order number/Bestellnummer; Název položky/Volume title/Name der Position; Rozměr/Stock size/Abmessung

7.35. Pohon / Drive / Antrieb



NAZEV SESTAVY POHON	CÍSLO SESTAVY 201.7205-100	STROJ 450 DGS
		Konstruoval: KOHUT
		Datum: 05. 02. 2015
		Meritko: 1:5

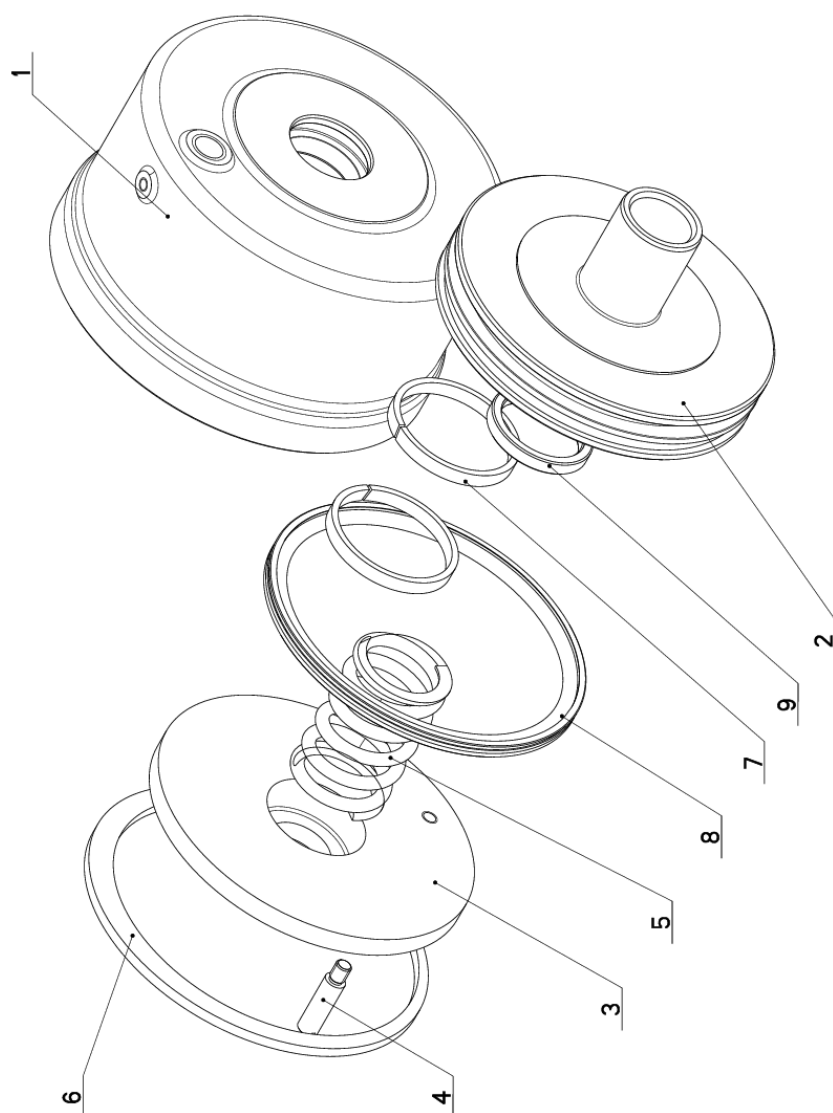
7.36. Kusovník / Piece list / Stückliste - Pohon / Drive / Antrieb


Císlo Sestavy 201.7205-100		Ver. 1		Název sestavy POHON/DRIVE / ANTRIEB	
Pos.	Objednací číslo	Ver.	Název položky	Rozměr	Ks
1	30.7204-002	1	PŘÍRUBA / FLANGE / FLANSCH		1
2	30.7204-003	2	HRDEL / SHAFT / WELLE	d 85	1
3	30.7204-004	3	KROUZEK / RING / RING	TR 101.6x17.5	2
4	30.7204-005	1	KRYT / COVER / ABDECKUNG	P 2x125	2
5	30.7204-007	2	CEP / LUG / BOLZEN	d42 TAZENA	1
6	30.7204-008	0	PERO / SPRING / FEDER	HR 14x9	1
7	30.7205-001	0	KOLO HNACI / DRIVE WHEEL / ANTRIEBSRAD		1
8	30.7205-101	0	RAMENO / SAW ARM / SÄGERAHMEN		1
9	30.7205-102	0	DRZAK / HOLDER / HALTER	P 2x22	1
10	30.7214-142	0	PODLOŽKA / WASHER / UNTERLEGSCHLEIBE	P 6x80	1
11	90.001.25.058	0	SROUB IMBUS / ALLEN HEAD BOLT / IMBUSSCHRAUBE	M12X30	1
12	90.011.27.009	0	ZAPUSTNÝ IMBUS / COUNTERSINK BOLT / SENKSCHRAUBE	SROUB M12X20	1
13	90.150.50.007	0	PODLOŽKA / WASHER / UNTERLEGSCHLEIBE	PODLOŽKA 13	3
14	91.172.057	0	SPINAC / SWITCH / SCHALTER	AECO-S18-DC2 PNP NO HI / 108000084	1
15	95.300.005	0	LOŽISKO KÚZELÍK / BEARING / LAGER	30214A	1
16	95.300.006	0	LOŽISKO KÚZELÍK / BEARING / LAGER	32214A	1
17	95.801.027	0	SEGR DIRA / OUTSIDE SAFETY RING / SICHERUNGSRING AUSSEN	POJISTNÝ KROUZEK 125	2
18	95.825.001	0	POUZDRO UPINACI / FIXING SLEEVE / SPANNHÜLSE	KTR210- 80x120	1
19	95.830.009	0	GUFERO / GIT SEAL / DICHTUNG	GUFERO 95X125X12	2
20	95.850.005	0	MATICE KM / KM NUT / KM-MÜTTER	MATICE KM14	1
21	95.855.004	0	PODLOŽKA / WASHER / UNTERLEGSCHLEIBE	POJISTNA PODLOŽKA MB14	1
22	99.003.001	0	PREVODOVKA S MOTOREM / TRANSMISSION WITH MOTOR / GETRIEBE MIT MOTOR	A503-S3M31C	1

I. ZRUSEN SPINAC 91.172.001 A NAHR. 91.172.057. 172/ZM198 26.8.2015 SLEZACKOVA

Císlo Sestavy/Number of assembly/Nummer der Baugruppe; Verze (Ver./Version/Version; Název sestavy/Assembly title/Name der Baugruppe; Pozice (Pos./Position/Position;
Objednací číslo/Purchase order number/Bestellnummer; Název položky/Volume title/Name der Position; Rozměr/Stock size/Abmessung

7.37. Válec napínací / Tensioning cylinder / Spannzyylinder



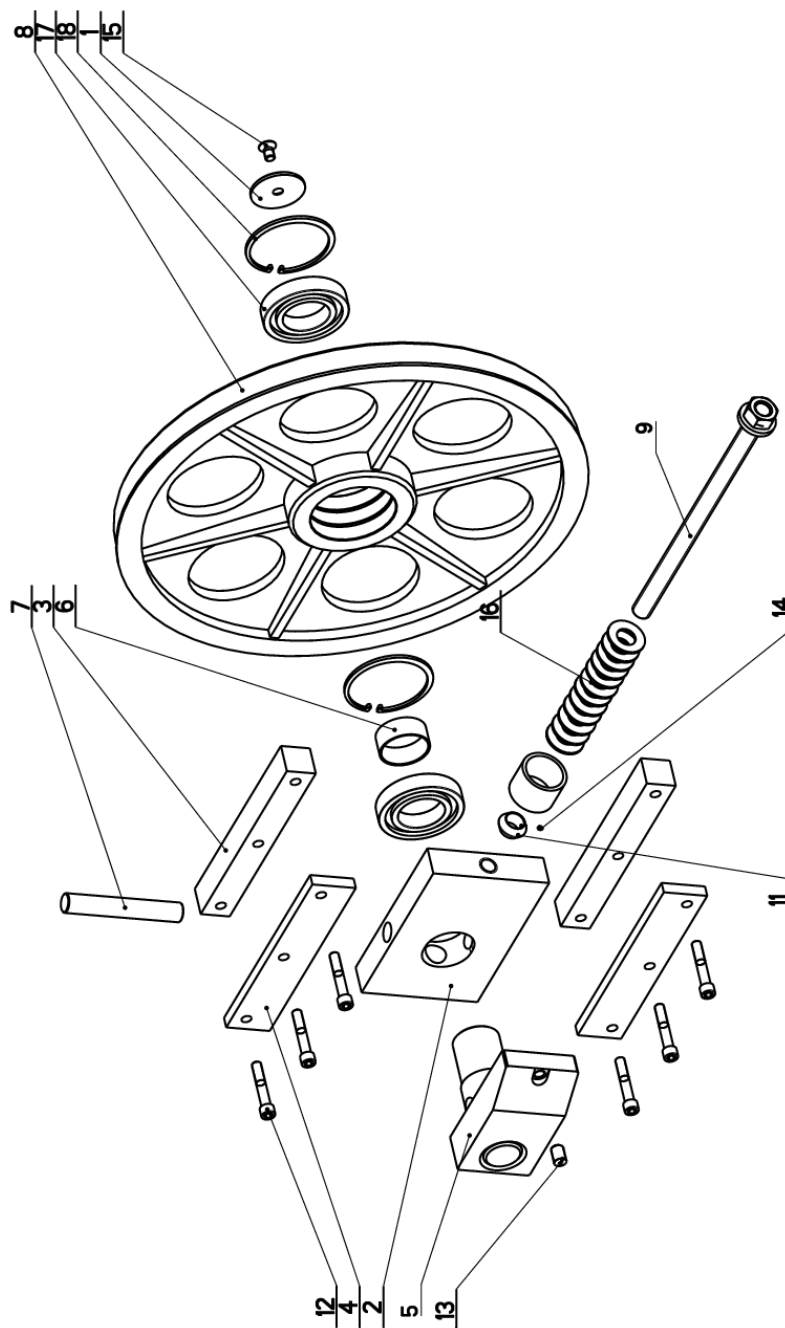
NAZEV SOUSTAVY VÁLEC NAPÍNACÍ	CÍSLO SOUSTAVY 201.7207-400	STROJ
		Konstruoval:
		Datum: 23. 07. 2015
		Meritko: 1:2

7.38. Kusovník / Piece list / Stückliste - Válec napínací / Tensioning cylinder / Spannzyylinder

Císlo Sestavy 201.7207-400		Verz. 0		Název sestavy VALEC NAPÍNAČÍ / TENSIONING CYLINDER / SPANNZYLINDER	
Poz.	Objednací číslo	Verz.	Název položky	Rozměr	Ks
1	30.7207-401	1	VALEC NAPÍNAČÍ / TENSIONING CYLINDER / SPANNZYLINDER	d 150	1
2	30.7207-402	5	PIST / PISTON / KOLBEN	d 130	1
3	30.7207-403	0	VÍKO / COVER / DECKEL	P 25 -130	1
4	30.7207-405	0	ČEP / LUG / BOLZEN	d 8	1
5	31.7207-404	0	PRUŽINA / SPRING / FEDER	D 38	1
6	95.801.025	0	SEGR DIRA / OUTSIDE SAFETY RING / SICHERUNGSRING AUSSEN	POJISTNÝ KROUZEK 130	1
7	96.084.001	0	KROUZEK VODICÍ / LEAD RING / FÜHRUNGSRING	GF6500500_Z61	2
8	96.800.003	0	TESNĚNÍ KOMBINOVANÉ / COMBINATION SEALING / KOMBIDICHTUNG	PWXXX	1
9	96.042.111	0	TESNĚNÍ / SEALING / DICHTUNG	RU3100320	1

Císlo Sestavy/Number of assembly/Nummer der Baugruppe; Verz (Verz./Version/Version; Název sestavy/Assembly title/Name der Baugruppe; Pozice (Pos./Position/Position;
Objednací číslo/Purchase order number/Bestellnummer; Název položky/Volume title/Name der Position; Rozměr/Stock size/Abmessung

7.39. Napínání / Tensioning / Spannung



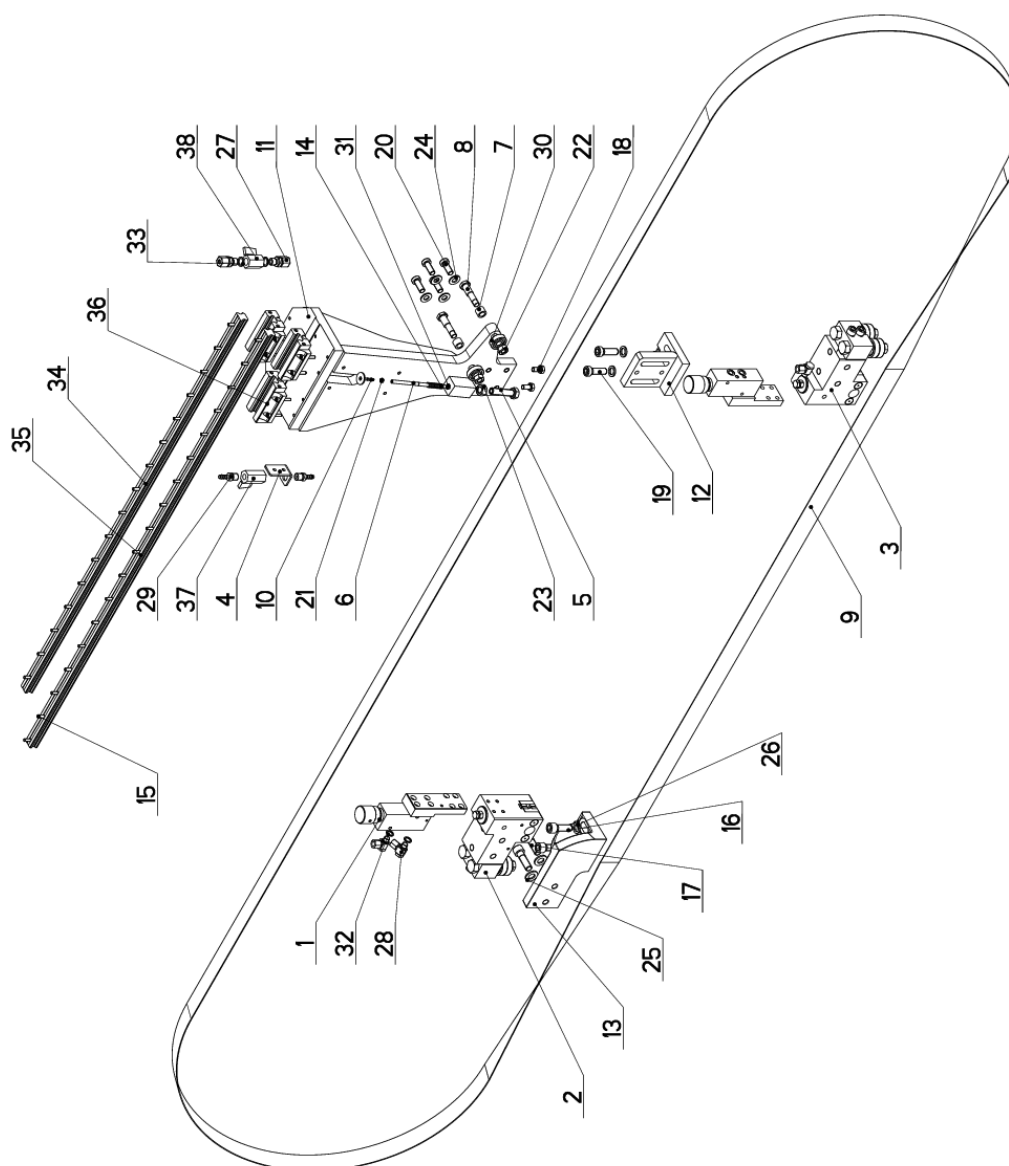
NAZEV SESTAVY NAPÍNÁNÍ	CÍSLO SESTAVY 201.7208-000	STROJ SL-450DGS
Konstruoval:		Datum: 28. 11. 2007
Meritko:		1:5

7.40. Kusovník / Piece list / Stückliste - Napínání / Tensioning / Spannung

Císlo Sestavy 201.7208-000		Ver. 0		Název sestavy NAPINANI / TENSIONING / SPANNUNG	
Poz.	Objednací číslo	Ver.	Název položky	Rozměr	Ks
1	30.1804-010	0	PODLOŽKA / WASHER / UNTERLEGSCHIBE	d 70	1
2	30.6008-001	0	KOSTKA NAPINANI / TENSIONING CUBE / BANDSPANNUNGSWÜRFEL	HR 160x40	1
3	30.6008-002	0	LISTA VODICI / LEAD TRIM / FÜHRUNGSLEISTE	HR 40x40	2
4	30.6008-003	0	LISTA VODICI / LEAD TRIM / FÜHRUNGSLEISTE	HR 60x15	2
5	30.6008-004	1	NAPINANI / TENSIONING / SPANNUNG		1
6	30.6008-009	0	KROUZEK DISTANČNI / DISTANCE RING / DISTANZRING	Tr 65x5	1
7	30.6008-014	1	CEP NAPINANI / TENSIONING LUG / SPANNUNGSBOLZEN	d 25 h6	1
8	30.7208-001	0	KOLO NAPINACI / TENSIONING WHEEL / UMLENKRAD	d 610	1
9	30.7208-002	0	SROUB NAPINACI / TENSION BOLT / SCHRAUBE BANDSPANNUNG		1
10	30.7208-003	0	DRZAK / HOLDER / HALTER		1
11	30.7208-006	0	DORAZ / STOP PIECE / ANSCHLAG	TYC 38	1
12	90.001.25.064	0	SROUB IMBUS / ALLEN HEAD BOLT / IMBUSSCHRAUBE	M12x70	6
13	90.002.20.028	0	SROUB STAVECI / ADJUSTMENT BOLT / STELLSCHRAUBE	SROUB M16x1.5x25	1
14	90.003.20.001	0	SROUB STAVECI / ADJUSTMENT BOLT / STELLSCHRAUBE	SROUB M5x6	1
15	90.011.27.009	0	SROUB ZAPUSTNY / COUNTERSINK BOLT / SENKSCHRAUBE	SROUB M12x20	1
16	90.350.07.004	0	PRUŽINA TALIROVA / DISC SPRING / TELLERFEDER	50x25.4x3	12
17	95.001.031	0	LOŽISKO / BEARING / LAGER	6212A	2
18	95.801.022	0	KROUZEK POJIST.VNITR / INSIDE SAFETY RING / SICHERUNGSRING INNEN	POJISTINY KROUZEK 110	2

Císlo Sestavy/Number of assembly/Nummer der Baugruppe; Verze (Ver./Version/Version; Název sestavy/Assembly title/Name der Baugruppe; Pozice (Pos./Position/Position;
Objednací číslo/Purchase order number/Bestellnummer; Název položky/Volume title/Name der Position; Rozměr/Stock size/Abmessung

7.41. Vedení pásu / Belt guide / Bandführung



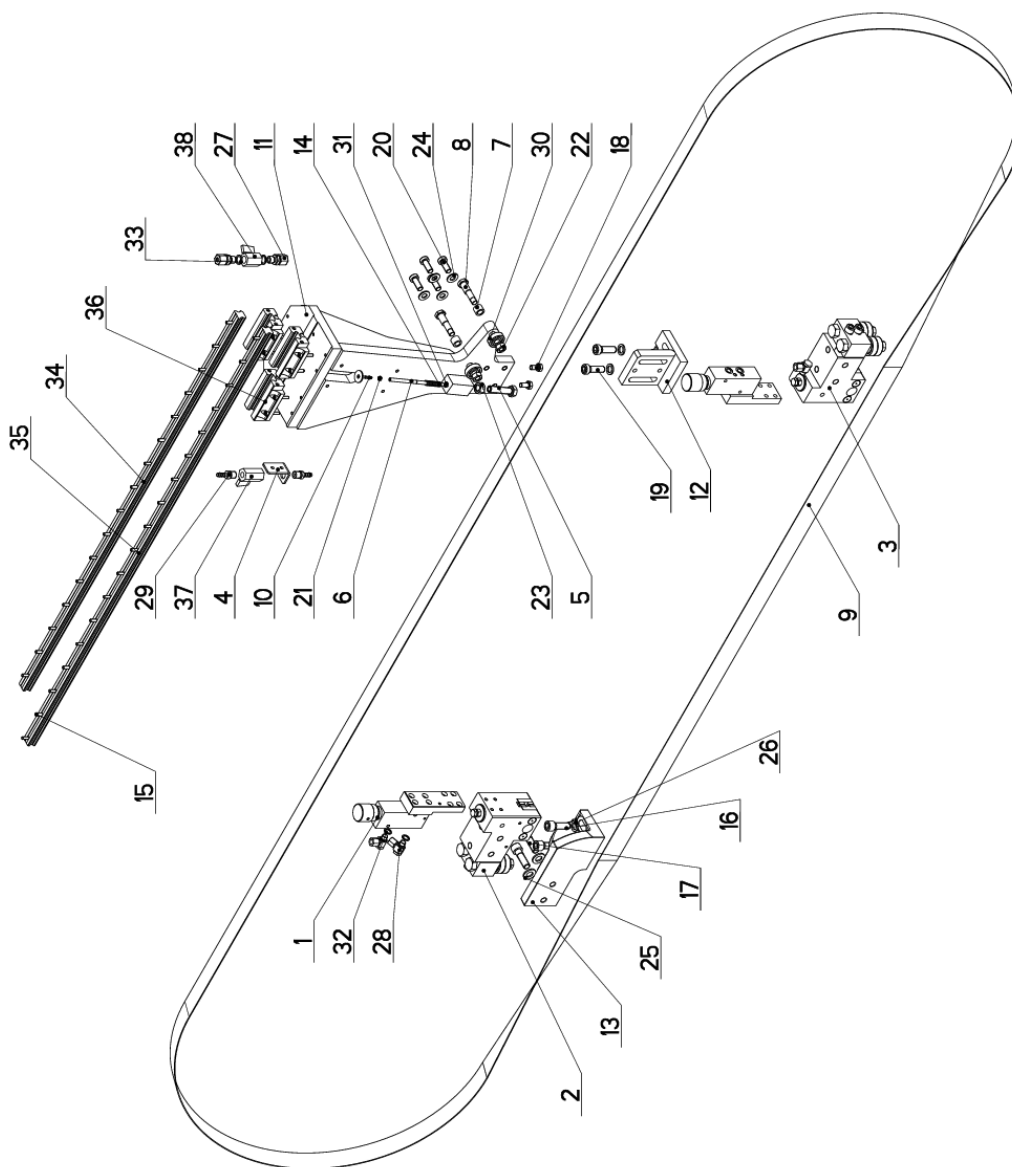
NAZEV SESTAVY VEDENÍ PÁSU	CÍSLO SESTAVY 201.7210-400	STROJ 450 DGS
Konstruoval: KOHUT		
Datum: 29. 01. 2015		
Měřítko: 7:50		


7.42. Kusovník / Piece list / Stückliste - Vedení pásu / Belt guide / Bandführung

Císlo Sestavy 201.7210-400		Název sestavy VEDENÍ PASU/&NAZEVEN/&NAZEVEN_DE		Ver. 0	Ver.	Název položky	Rozeber	Ks
Objednací číslo	Ver.							
1	201.6016-000	0	REGULACE PŘITLAKU / PRESSURE REGULATION / SCHNITTDRUCKREGULATION					2
2	201.6110-550	3	KOSTKA VODICÍ / LEAD CUBE / FÜHRUNGSKLOTZ					1
3	201.6110-610	3	KOSTKA VODICÍ / LEAD CUBE / FÜHRUNGSKLOTZ					1
4	30.1814-011	0	DRŽAK / HOLDER / HALTER			P 3x76		1
5	30.6010-004	1	SROUB / BOLT / SCHRAUBE			SROUB M12X50		1
6	30.6010-005	0	TAHLO / GUY ROD / ZUGSTANGE			d 6		1
7	30.7110-005	0	KROUZEK DISTANČNÍ / DISTANCE RING / DISTANZRING			TR 16x3		2
8	30.7110-011	0	EXCENTR / CAM / EXZENTER			SK17		2
9	30.7204-901	0	PAS PÍLOVÝ / SAW BELT / SÄGEBAND			41x1,3		1
10	30.7210-005	0	SROUB / BOLT / SCHRAUBE					1
11	30.7210-401	0	VEDENÍ PASU / BELT GUIDE / SÄGEBANDFÜHRUNG					1
12	30.7210-402	0	DRŽAK / HOLDER / HALTER					1
13	30.7410-105	0	DRŽAK / HOLDER / HALTER					1
14	31.6010-006	0	PRUŽINA / SPRING / FEDER			d 8		1
15	90.001.25.011	0	SROUB IMBUS / ALLEN HEAD BOLT / IMBUSSCHRAUBE			M5X25		46
16	90.001.25.059	0	SROUB IMBUS / ALLEN HEAD BOLT / IMBUSSCHRAUBE			M12X35		2
17	90.001.25.060	0	SROUB IMBUS / ALLEN HEAD BOLT / IMBUSSCHRAUBE			M12X40		2
18	90.005.55.014	0	SROUB 6HRANNÝ / 6 SIDED BOLT / SECHSKANTSCHRAUBE			SROUB M8X16		2
19	90.015.25.003	0	SROUB IMBUS / ALLEN HEAD BOLT / IMBUSSCHRAUBE			M12X35		2
20	90.015.25.010	0	SROUB IMBUS NÍZKÝ / /			M10X25		4
21	90.100.55.002	0	MATICE / NUT / MUTTER			MATICE - M4		1
22	90.100.55.006	0	MATICE / NUT / MUTTER			MATICE - M10		2
23	90.100.55.007	0	MATICE / NUT / MUTTER			MATICE - M12		1
24	90.150.50.006	0	PODLOŽKA / WASHER / UNTERLEGSCHIEBE			PODLOŽKA 10,5		4
25	90.150.50.007	0	PODLOŽKA / WASHER / UNTERLEGSCHIEBE			PODLOŽKA 13		2
26	90.163.00.003	0	PODLOŽKA / WASHER / UNTERLEGSCHIEBE			NORD-LOCK		4
27	92.002.101	0	SROUBENÍ PRÍME / DIRECT BOLTING / GERADE VERSCHRAUBUNG					2
28	92.003.104	0	SROUBENÍ ÚHLOVÉ / ANGLE BOLTING / WINKELVERSCHRAUBUNG			60 T002		4
29	94.202.002	0	REDUKCE / REDUCTION / ADAPTOR / REDUKTION			REDUKCE 6/R1/4*		2
30	95.001.014	0	LOŽISKO / BEARING / LAGER			6200 2RS		2
31	95.802.002	0	KROUZEK POJIST.VNEJŠÍ / OUTSIDE SAFETY RING / SICHERUNGSRING AUßEN			POJISTNÝ KROUZEK 4		1
32	96.082.001	0	KROUZEK TESNICÍ / SEAL RING / DICHTUNGSRING			10/14x1,5 CU		2
33	96.082.002	0	TESNEVÍ / SEAL RING / DICHTUNGSRING			13/17x1,5 CU		2

Císlo Sestavy/Number of assembly/Nummer der Baugruppe; Verze (Ver./Version/Version; Název sestavy/Assembly title/Name der Baugruppe; Pozice (Pos./Position/Position;
Objednací číslo/Purchase order number/Bestellnummer; Název položky/Volume title/Name der Position; Rozměr/Stock size/Abmessung

7.43. Vedení pásu / Belt guide / Bandführung



NAZEV SESTAVY VEDENÍ PÁSU	CÍSLO SESTAVY 201.7210-400	STROJ 450 DGS
		Konstruoval: KOHUT
		Datum: 29. 01. 2015
		Meritko: 7:50

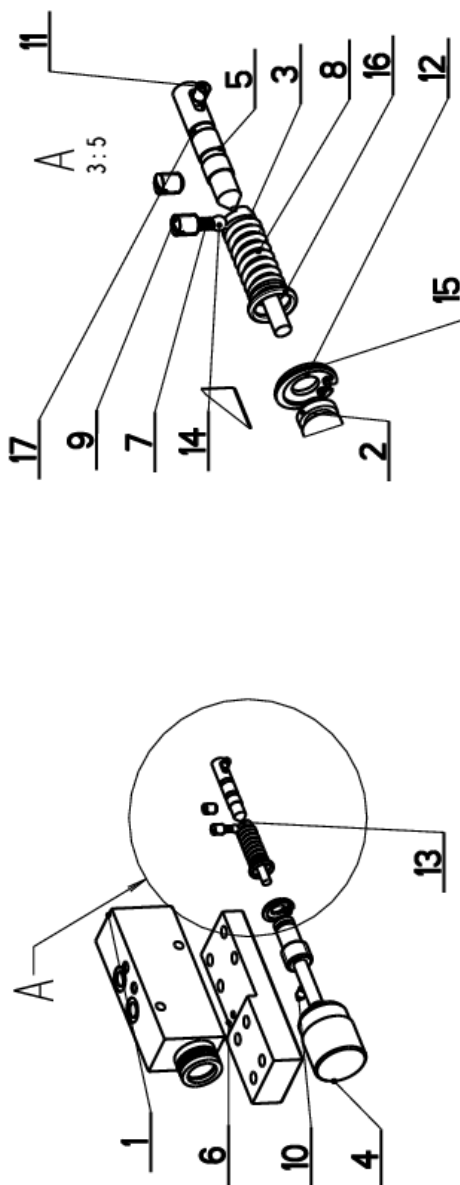
7.44. Kusovník / Piece list / Stückliste - Vedení pásu / Belt guide / Bandführung

34	99.200.265	0	VEDENÍ LINEARNÍ / LINEAR GUIDE / LINEARE FUHRUNG	MSA 20R 950 E=20	1
35	99.200.266	0	VEDENÍ LINEARNÍ / LINEAR GUIDE / LINEARE FUHRUNG	MSA 20R	1
36	99.201.062	0	VOZÍK LINEARNÍHO VEDENÍ / LINEAR GUIDE CART / LINEARFUHRUNGSWAGEN	MSA20LE SS F0 N	3
37	99.260.003	0	VENTIL / VALVE / VENTIL	1/4"	1
38	99.260.004	0	VENTIL / VALVE / VENTIL	VN1TRN1/VN1TRN1	1

Císlo Sestavy/Number of assembly/Nummer der Baugruppe; Verze (Ver./Version/Version; Nazev sestavy/Assembly title/Name der Baugruppe; Pozice (Pos./Position/Position;
Objednací číslo/Purchase order number/Bestellnummer; Mzery polozky/Volume title/Name der Position; Rozmer/Stock size/Abmessung

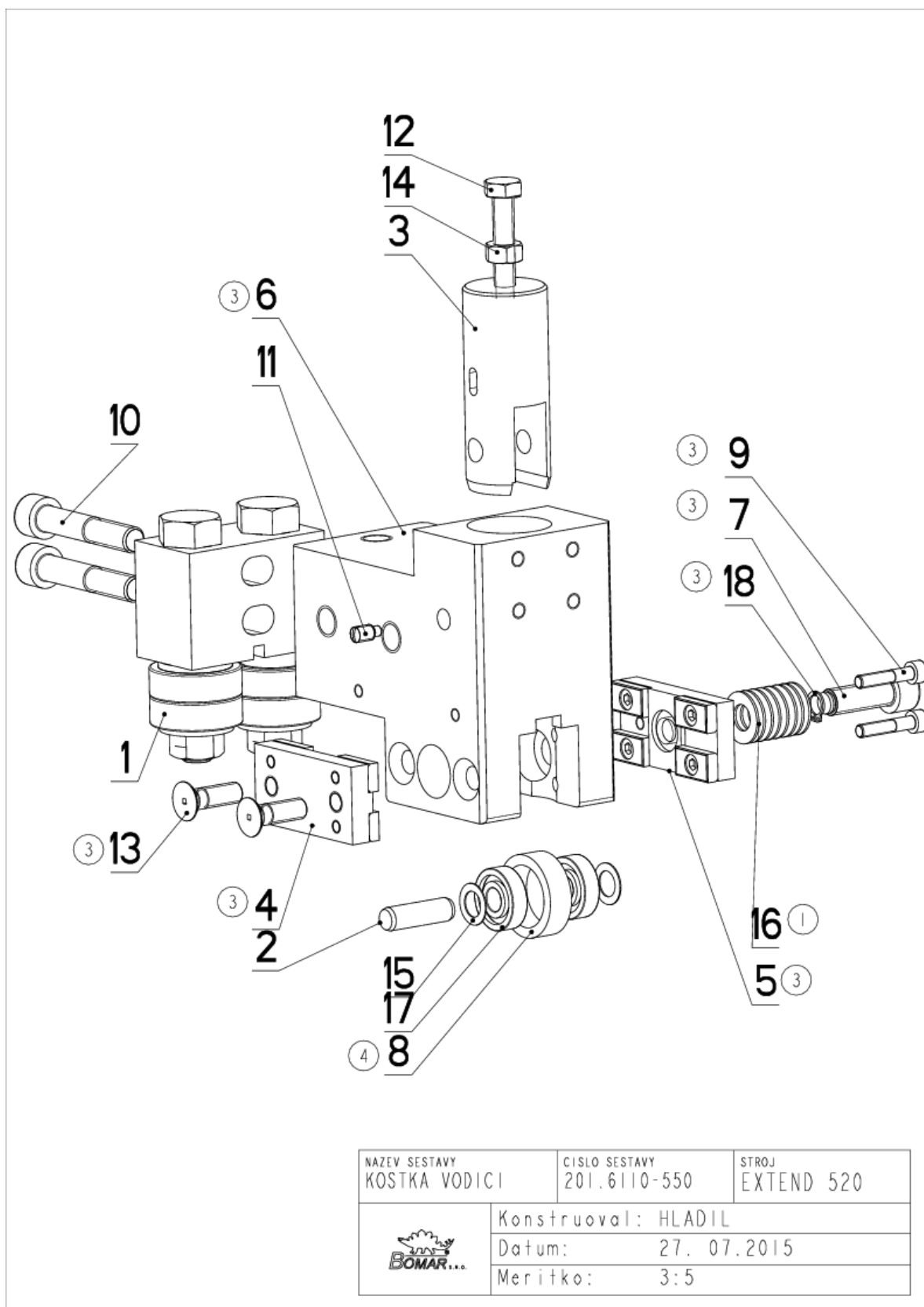
7.45. Regulace přtlaku / Pressure regulation / Schnittdruckregulation


Císlo Sestavy 201.6016-000		Ver. 0		Název sestavy REGULACE PŘITLAKU/PRESSURE REGULATION/SCHNITTDRUCKREGULATION	
Poz.	Objednací číslo	Ver.	Název položky	Rozměr	Ks
1	30.2016-001	2	TELESO / BODY / KÖRPER	HR 40 x 40	1
2	30.2016-003	0	SROUB / BOLT / SCHRAUBE	d 16	1
3	30.2016-004	0	CÍDLO / SENSOR / SENSOR	d 10	1
4	30.2016-005	0	KOLEČKO / WHEEL / ROLLE	d 32	1
5	30.6016-001	0	JEHLA REGULACE 70 / /	d 8	1
6	30.6016-002	0	DESKA / BOARD / PLATTE	HR 40x20	1
7	31.2016-008	0	PRUŽINA / SPRING / FEDER	0.25x3.6x12x9.5	1
8	31.6016-003	0	PRUŽINA / SPRING / FEDER	d 11.6x2	1
9	90.002.2D.029	0	SROUB STAVECI / ADJUSTMENT BOLT / STELLSCHRAUBE	SROUB M6x8	2
10	90.003.2D.002	0	SROUB STAVECI / ADJUSTMENT BOLT / STELLSCHRAUBE	SROUB M5x10	1
11	90.004.2D.016	0	SROUB STAVECI / ADJUSTMENT BOLT / STELLSCHRAUBE	SROUB M4x8	1
12	90.150.50.005	0	PODLOŽKA / WASHER / UNTERLEGSCHLEIBE	PODLOŽKA 8,4	1
13	95.690.001	0	JEHLA / NEEDLE / NADEL	1.5x11.8	1
14	95.691.001	0	KULIČKA LOŽISKA / BALL / KUGEL	RB 4.5	1
15	95.801.017	0	KROUZEK POJIST.VNITR / INSIDE SAFETY RING / SICHERUNGSRING INNEN	POJISTINY KROUZEK 18	1
16	96.001.003	0	KROUZEK O STATICKY / STATIC O RING / O-RING STATISCH	8x2	1
17	96.002.001	0	KROUZEK O DYNAMICKY / DYNAMIC O RING / O-RING DYNAMISCH	4x2	2



Císlo Sestavy/Number of assembly/Nummer der Baugruppe; Verze (Ver./Version/Version; Název sestavy/Assembly title/Name der Baugruppe; Pozice (Poz./Position/Position;
Objednací číslo/Purchase order number/Bestellnummer; Název položky/Volume title/Name der Position; Rozměr/Stock size/Abmessung

7.46. Kostka vodící / Lead cube / Führungsklotz



NAZEV SESTAVY KOSTKA VODICI	CISLO SESTAVY 201.6110-550	STROJ EXTEND 520
	Konstruoval: HLADIL	
	Datum: 27. 07.2015	
	Meritko: 3:5	

7.47. Kusovník / Piece list / Stückliste - Kostka vodící / Lead cube / Führungsklotz

Císlo Sestavy 201.6110-550		Název sestavy KOSTKA VODÍCI / LEAD CUBE / FÜHRUNGSKLOTZ		
Ver.	Ver.	Název položky	Rozeřmer	Ks
4	0	VEDENÍ / GUIDE / BACKENFÜHRUNG		1
	1	KOLÍK / PIN / BOLZEN	TYC 10	1
	0	PIST / PISTON / KOLBEN	d 32	1
	0	DRŽAK TVRDOKOVU / POA HOLDER / HM-HALTER		1
	0	DRŽAK TVRDOKOVU / POA HOLDER / HM-HALTER		1
	1	KOSTKA VODÍCI LEVA / LEAD CUBE / FÜHRUNGSKLOTZ	HR 110x70	1
	0	SROUB IMBUS / ALLEN HEAD BOLT / IMBUSSCHRAUBE	M10x30	1
	1	KROUZEK / RING / RING	LH 2403210	1
	0	SROUB IMBUS / ALLEN HEAD BOLT / IMBUSSCHRAUBE	M5x25	3
	0	SROUB IMBUS / ALLEN HEAD BOLT / IMBUSSCHRAUBE	M10x55	2
	0	SROUB STAVECI / ADJUSTMENT BOLT / STELLSCHRAUBE	SROUB M6x12	1
	0	SROUB 6HRANNY / 6 SIDED BOLT / SECHSKANTSCHRAUBE	SROUB M8x40	1
	0	ZAPUSTANY IMBUS / COUNTERSINK BOLT / SENKTSCHRAUBE	SROUB M8x25	2
	0	MATICE / NUT / MUTTER	MATICE - M8	1
	0	PODLOZKA / WASHER / UNTERLEGSCHIEBE	10x16x0.50	2
	0	PRUŽINA TALIROVA / DISC SPRING / TELLERFEDER	20x10.2X1	8
	0	LOŽISKO / BEARING / LAGER	609 ZRS	2
	0	SEGR HRIDEL. / OUTSIDE SAFETY RING / SICHERUNGSRING AUSSEN	POJISTNÝ KROUZEK 8	1

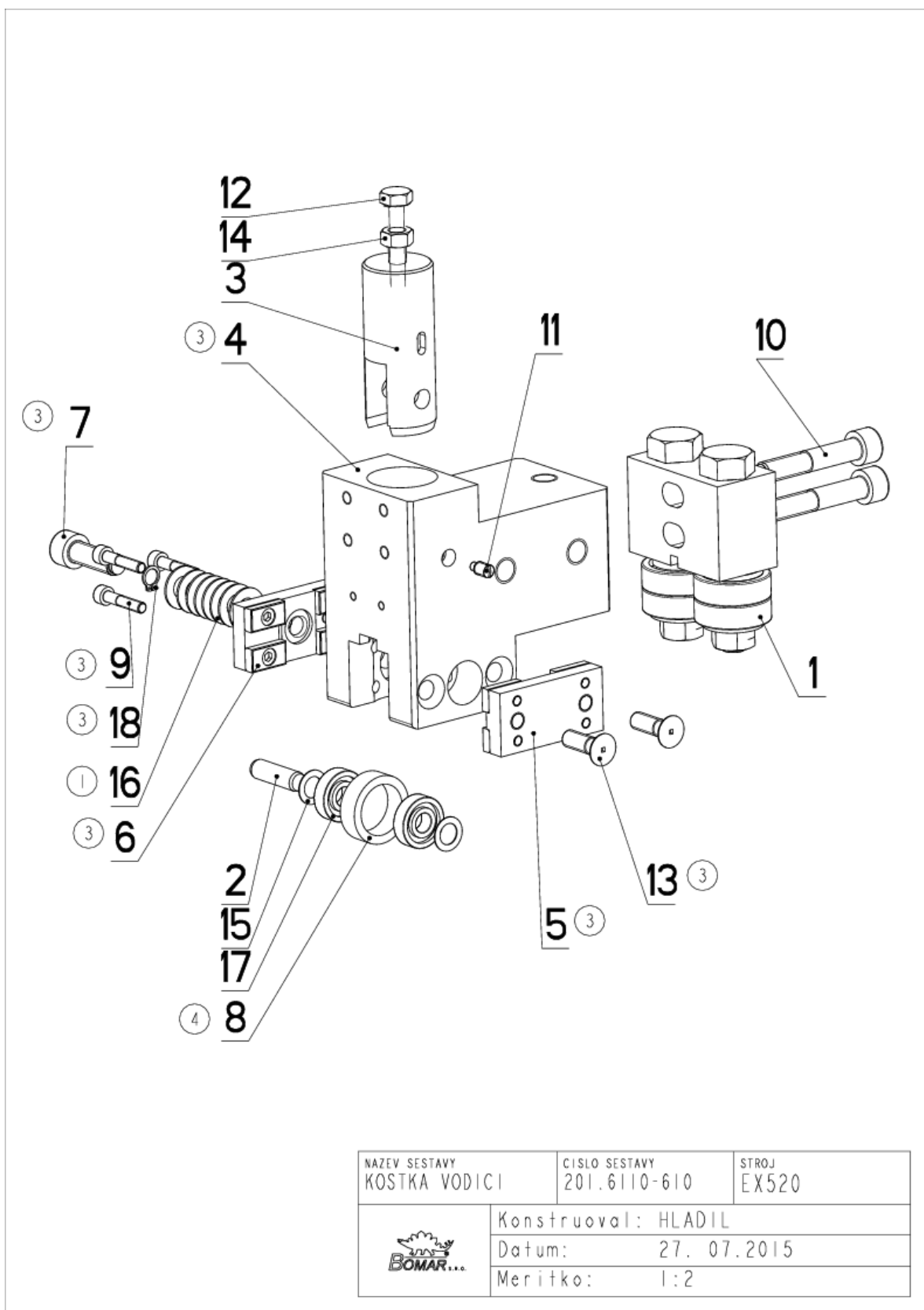
1. VYVENA TALIROVYCH PRUŽIN, ZRUS. SOUC. 90.350.0Z.004 A NAHR. 90.350.0Z.005. 0757ZM091 6.3.2007 SLEZACKOVA
2. ZRUS. SROUB IMBUS M10x25 DIN7984 A NAHR. SROUBEM M10x25 DIN6912 90.015.30.003. 1537ZM166 20.4.2007 SLEZACKOVA
3. ZRUS. DRŽAK TVRDOKOVU 30.6010-105 A NAHR. 30.Y410-110, 30.6010-214 A NAHR. 30.410-120, ZRUS. KOSTKA 30.6110-501 A NAHR. 30.Y410-201, ZRUS. SOUC. 30.6010-218, 90.001.25.009, 90.001.25.032, 90.015.30.003, 95.801.035, PRID. SOUC. 30.Y610-503, 90.001.25.011, 90.011.27.016, 95.800.002. 142/ZM192 23.9.2008 SLEZACKOVA
4. ZRUS. SOUC. 30.6710-110 A NAHR. 31.6710-110. 1757ZM178 27.7.2015 SLEZACKOVA


Císlo Sestavy/Number of assembly/Nummer der Baugruppe; Verze (Ver./Version/Version); Název sestavy/Assembly title/Name der Baugruppe; Pezice (Pož./Position/Position);
Objednací číslo/Purchase order number/Bestellnummer; Název položky/Volume title/Name der Position; Rozeřmer/Stock size/Abmessung

7.48. Vedení / Guide / Backenführung

Cislo sestavy 201.6110-510		Ver. 0		Název sestavy VEDENÍ / GUIDE / BACKENFÜHRUNG	
Poz.	Objednávací číslo	Ver.	Název položky	Rozeber	Ks
1	30.6010-104	1	EXCENTR / CAM / EXZENTER	SK 22	2
2	30.6010-108	0	KROUZEK DISTANČNÍ / DISTANCE RING / DISTANZRING	Tr 25x5	1
3	30.6110-502	0	KOSTKA VODIČI / LEAD CUBE / FÜHRUNGSKLOTZ	HR 80x50	1
4	90.100.55.007	0	MATICE / NUT / MUTTER	MATICE - M12	2
5	90.150.50.008	0	PODLOŽKA / WASHER / UNTERLEGSCHLEIBE	PODLOŽKA 15	3
6	95.001.015	0	LOŽISKO / BEARING / LAGER	6202 2RS	4

7.49. Kostka vodící / Lead cube / Führungsklotz



NAZEV SESTAVY KOSTKA VODICI	CISLO SESTAVY 201.6110-610	STROJ EX520
	Konstruoval: HLADIL	
	Datum: 27. 07.2015	
	Meritko: 1:2	

7.50. Kusovník / Piece list / Stückliste -
Kostka vodící / Lead cube / Führungsklotz

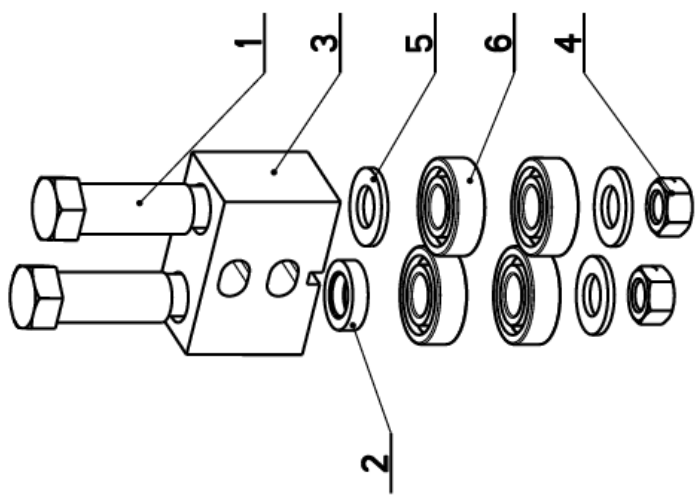
Císlo Sestavy 201.6110-610		Ver. 4		Název sestavy KOSTKA VODÍCI / LEAD CUBE / FÜHRUNGSKLOTZ	
Poz.	Objednací číslo	Ver.	Název položky	Rožmer	Ks
1	201.6110-510	0	VEDENÍ / GUIDE / BACKENFÜHRUNG		1
2	30.6710-108	1	KOLÍK / PIN / BOLZEN	TYC 10	1
3	30.6710-109	0	PIST / PISTON / KOLBEN	d 32	1
4	30.7410-101 (3)	1	KOSTKA VODÍCI / LEAD CUBE / FÜHRUNGSKLOTZ	HR 110x70	1
5	30.7410-110 (3)	0	DRŽAK TVRDKOVU / POA HOLDER / HM-HALTER		1
6	30.7410-120 (3)	0	DRŽAK TVRDKOVU / POA HOLDER / HM-HALTER		1
7	30.7610-503 (3)	0	SROUB IMBUS / ALLEN HEAD BOLT / IMBUSSCHRAUBE	M10X30	1
8	31.6710-110 (4)	1	KROUZEK / RING / RING	LH 2403210	1
9	90.001.25.011 (3)	0	SROUB IMBUS / ALLEN HEAD BOLT / IMBUSSCHRAUBE	M5X25	3
10	90.001.25.053	0	SROUB IMBUS / ALLEN HEAD BOLT / IMBUSSCHRAUBE	M10X55	2
11	90.004.20.002	0	SROUB STAVEČI / ADJUSTMENT BOLT / STELLSCHRAUBE	SROUB M6X12	1
12	90.005.55.019	0	SROUB 6HRANNÝ / 6 SIDED BOLT / SECHSKANTSCHRAUBE	SROUB M8X40	1
13	90.011.27.016 (3)	0	ZAPUSTNÝ IMBUS / COUNTERSINK BOLT / SENKTSCHRAUBE	SROUB M8X25	2
14	90.100.55.005	0	MATICE / NUT / MUTTER	MATICE - M8	1
15	90.154.50.003	0	PODLOŽKA / WASHER / UNTERLEGSCHIEBE	10x16x0.50	2
16	90.350.07.005 (1)	0	PRUŽINA TALIROVA / DISC SPRING / TELLERFEDER	20X10.2X1	8
17	95.001.044	0	LOŽISKO / BEARING / LAGER	609 ZRS	2
18	95.800.002 (3)	0	SEGR HRIDEL / OUTSIDE SAFETY RING / SICHERUNGSRING AUSSEN	POJISTNÝ KROUZEK 8	1

1. VYMENA TALIROVYCH PRUŽIN. ZRUŠENA SOUCAST 90.350.0Z.004 A NAHR. 90.350.0Z.005. 075/ZM091 6.3.2007 SLEZACKOVA
2. ZRUS. SROUB M10x25 DIN7984 A NAHR. SROUBEM M10x25 DIN 6912 90.015.30.003. 153/ZMI66 20.4.2007 SLEZACKOVA
3. ZRUS. SOUC. DESKA VODICI 30.6010-105 A NAHR. 30.7410-110, 30.6010-214 A NAHR. 30.7410-120, ZRUS. KOSTKA 30.6110-601 A NAHR. 30.7410-101, ZRUS. SOUCASTI 30.6010-218, 90.001.25.009, 90.001.25.032, 90.015.30.003, 95.801.035, PRIDANY SOUCASTI 30.7610-503, 90.001.25.011, 90.001.25.053, 90.011.27.016, 95.800.002. 142/ZMI92 23.9.2009 SLEZACKOVA
4. ZRUS. SOUC. 30.6710-110 A NAHR. 31.6710-110. 175/ZMI78 27.7.2015 SLEZACKOVA

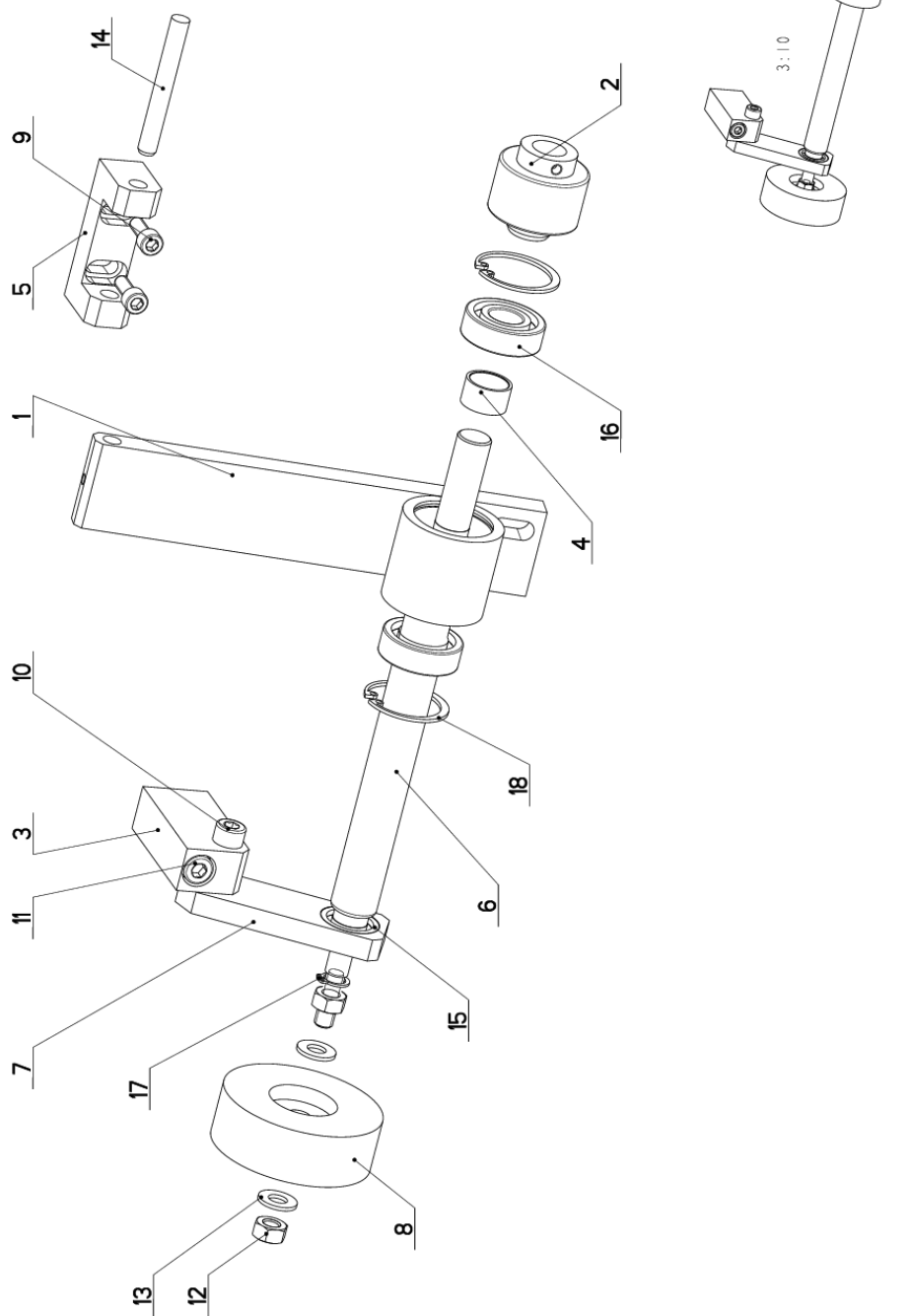
Císlo Sestavy/Number of assembly/Nummer der Baugruppe; Verze (Ver./Version/Version; Název sestavy/Assembly title/Name der Baugruppe; Pozice (Pos./Position/Position;
Objednací číslo/Purchase order number/Bestellnummer; Název položky/Volume title/Name der Position; Rožmer/Stock size/Abmessung


7.51. Vedení / Guide / Backenführung

Cislo sestavy 201.6110-510		Ver. 0		Název sestavy VEDENÍ / GUIDE / BACKENFÜHRUNG	
Poz.	Objednací číslo	Ver.	Název položky	Rozeber	Ks
1	30.6010-104	1	EXCENTR / CAM / EXZENTER	SK 22	2
2	30.6010-108	0	KROUZEK DISTANČNÍ / DISTANCE RING / DISTANZRING	Tr 25x5	1
3	30.6110-502	0	KOSTKA VODÍČÍ / LEAD CUBE / FÜHRUNGSKLOTZ	HR 80x50	1
4	90.100.55.007	0	MATICE / NUT / MUTTER	MATICE - M12	2
5	90.150.50.008	0	PODLOŽKA / WASHER / UNTERLEGSCHIBE	PODLOŽKA 15	3
6	95.001.015	0	LOŽISKO / BEARING / LAGER	6202 2RS	4



7.52. Kartáč / Brush / Bürste



NAZEV SESTAVY KARTAC	CISLO SESTAVY 201.7214-820	STROJ 450DGS
	Konstruoval: KOHUT	Datum: 27. 01. 2015
	Meritko: 3:5	

7.53. Kusovník / Piece list / Stückliste - Kartáč / Brush / Bürste

Císlo Sestavy 201.7214-820		Verz. 0		Název sestavy KARTAC/BRUSH/BÜRSTE	
Polz.	Objednací číslo	Verz.	Název položky	Rozev	Ks
1	30.6014-401	0	PAKA / LEVER / HEBEL		1
2	30.6014-404	0	KOLECKO / WHEEL / ROLLE		1
3	30.6014-408	0	DESKA / BOARD / PLATTE	HR 30x20	1
4	30.6014-411	0	KROUZEK DISTANČNÍ / DISTANCE RING / DISTANZRING	TR 20x1,5	1
5	30.6014-412	0	DESKA / BOARD / PLATTE	HR 30x20	1
6	30.7214-301	0	SPOJKA / JOINT / KUPPLUNG		1
7	30.7214-302	0	PAKA / LEVER / HEBEL	HR 30x10	1
8	49.250.005	0	KARTAC / BRUSH / BÜRSTE	70	1
9	90.001.25.017	0	SROUB IMBUS / ALLEN HEAD BOLT / IMBUSSCHRAUBE	M6X16	2
10	90.001.25.034	0	SROUB IMBUS / ALLEN HEAD BOLT / IMBUSSCHRAUBE	M8X30	1
11	90.001.25.040	0	SROUB IMBUS / ALLEN HEAD BOLT / IMBUSSCHRAUBE	M8X60	1
12	90.100.55.005	0	MATICE / NUT / MUTTER	MATICE - M8	2
13	90.150.50.005	0	PODLOŽKA / WASHER / UNTERLEGSCHLEIBE	PODLOŽKA 8,4	2
14	90.301.07.012	0	KOLÍK VALCOVÝ / CYLINDRICAL PIN SOFT / ZYLINDERSTIFT WEICH	KOLÍK 8X65	1
15	95.001.004	0	LOŽISKO / BEARING / LAGER	6000 2RS	1
16	95.001.015	0	LOŽISKO / BEARING / LAGER	6202 2RS	2
17	95.800.003	0	SEGR HRÍDEL. / OUTSIDE SAFETY RING / SICHERUNGSRING AUSSEN	POJISTNÝ KROUZEK 10	1
18	95.801.004	0	SEGR DÍRA / INSIDE SAFETY RING / SICHERUNGSRING INNEN	POJISTNÝ KROUZEK 35	2

Císlo Sestavy/Number of assembly/Nummer der Baugruppe; Verz (Verz./Version/Version); Název sestavy/Assembly title/Name der Baugruppe; Pozice (Pos./Position/Position);
Objednací číslo/Purchase order number/Bestellnummer; Název položky/Volume title/Name der Position; Rozev/Stock size/Abmessung

7.55. Kusovník / Piece list / Stückliste -
Válec zvedací / Lifting cylinder / Hebezyylinder

Císlo Sestavy 201.7207-750		Verz. 2		Název sestavy VALEC ZVEDACÍ / LIFTING CYLINDER/HEBEZYLINDER	
Verz.	Objednací číslo	Verz.	Název položky	Rozevner	Ks
1	30.6007-005	2	PIST / PISTON / KOLBEN	d 45	1
2	30.6007-007	0	CEP / LUG / BOLZEN	d 20	1
3	30.6007-008	0	VÍKO / COVER / DECKEL	d 40	1
4	30.7207-097	1	VÍKO / COVER / DECKEL	d 45	1
5	30.7207-099	0	KROUZEK / RING / RING	TR 70x12.5	1
6	30.7207-511	0	DRZAK / HOLDER / HALTER	HR 45x45	1
7	30.7207-512	0	CEP / LUG / BOLZEN	d 20	1
8	30.7207-513	0	DRZAK / HOLDER / HALTER	TVC 30x30	1
9	30.7207-801	2	VALEC ZVEDACÍ / LIFTING CYLINDER / HEBEZYLINDER	TR 52/40H8	1
10	30.7207-802	2	PISTNICE / PISTON ROD / KOLBENSTANGE	TVC 28	1
11	30.9107-509	0	SROUBENÍ / BOLTING / VERSCHRAUBUNG	6HR 22	1
12	90.001.25.031	0	SROUB IMBUS / ALLEN HEAD BOLT / IMBUSSCHRAUBE	8x16	2
13	90.001.25.033	0	SROUB IMBUS / ALLEN HEAD BOLT / IMBUSSCHRAUBE	8x25	1
14	90.101.55.007	0	MATICE / NUT / MUTTER	MATICE M20x1,5	1
15	92.002.001	0	SROUBENÍ PRÍME / DIRECT BOLTING / GERADE VERSCHRAUBUNG	G 1/4"	1
16	92.151.008 (2)	0	VENTIL POJISTNÝ / SAFETY VALVE / SICHERUNGSVENTIL	VPN-H 1/4"	1
17	95.700.005	0	POUZDRO / SLEEVE / BÜCHSE	28x20	1
18	95.800.009	0	SEGR HRÍDEL. / OUTSIDE SAFETY RING / SICHERUNGSRING AUSSEN	POJISTNÝ KROUZEK 20	2
19	95.800.019	0	SEGR HRÍDEL. / OUTSIDE SAFETY RING / SICHERUNGSRING AUSSEN	POJISTNÝ KROUZEK 52	2
20	95.801.005	0	SEGR DIRA / OUTSIDE SAFETY RING / SICHERUNGSRING AUSSEN	POJISTNÝ KROUZEK 40	4
21	96.001.007	0	O-KROUZEK STATICKÝ / STATIC O RING / O-RING STATISCH	25x2 NBR 70SH	1
22	96.001.010	0	O-KROUZEK STATICKÝ / STATIC O RING / O-RING STATISCH	36x2	2
23	96.001.013	0	O-KROUZEK STATICKÝ / STATIC O RING / O-RING STATISCH	45x2	2
24	96.002.014	0	KROUZEK O DYNAMICKÝ / DYNAMIC O RING / O-RING DYNAMISCH	28x3	1
25	96.060.003	0	KROUZEK STÍRACÍ / SCRAPER RING / ABSTREIFRING	KROUZEK STÍRACÍ 28	1
26	96.082.002	0	TESNENÍ / SEAL RING / DICHTUNGSRING	13/17x1.5 CU	1
27	96.900.015 (1)	0	TESNENÍ PISTU / /	PT0200400-146N	1

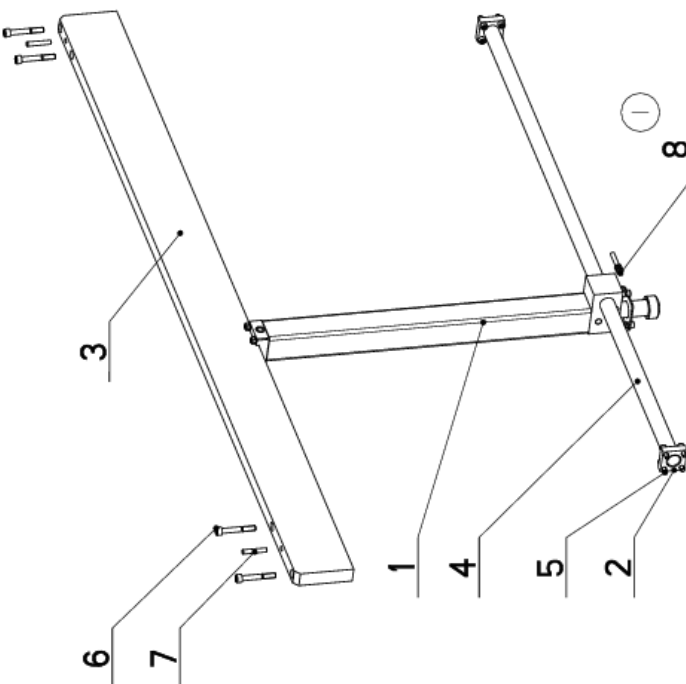
1. ZRUSENO TESNENÍ 96.900.002 A NAHRAZENO 96.900.015. 336/ZM006 10.1.2011 SLEZACKOVA
2. VENTIL 92.151.001 PRECISLOVAN NA 92.151.008. 222/ZM211 29.7.2013 SLEZACKOVA

Císlo Sestavy/Number of assembly/Nummer der Baugruppe; Verz (Verz./Version/Version; Název sestavy/Assembly title/Name der Baugruppe; Pozice (Pos./Position/Position;
Objednací číslo/Purchase order number/Bestellnummer; Název položky/Volume title/Name der Position; Rozevner/Stock size/Abmessung

7.56. Upínání horní / Top clam / Spannvorrichtung oben

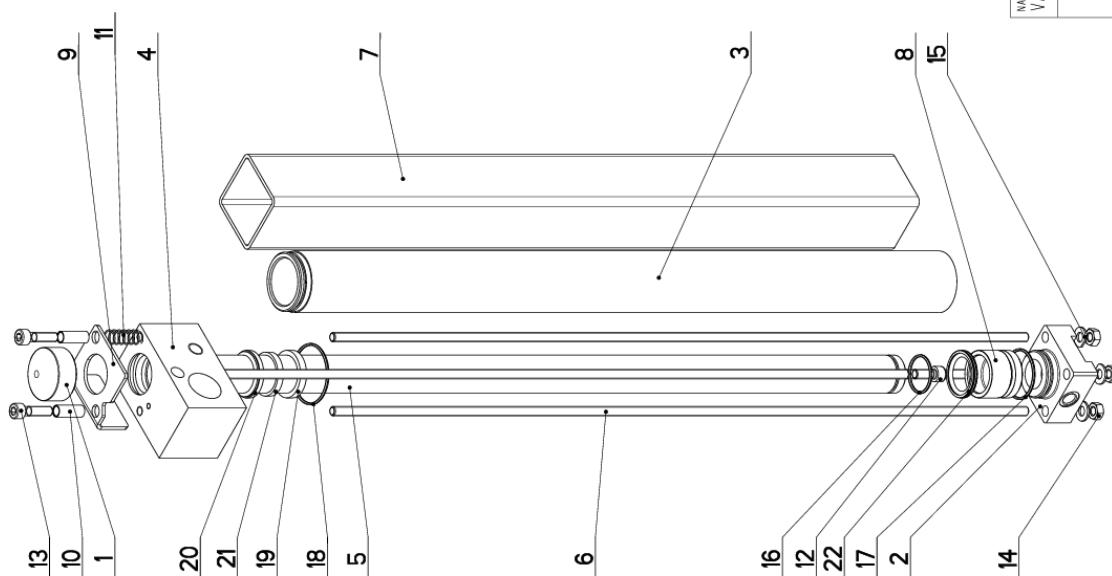
Císlo Sestavy 201.7214-200		Ver. 1		Název sestavy UPÍNÁNÍ HORNÍ / TOP CLAM / SPANNVORRICHTUNG OBEN	
Poz.	Objednací číslo	Ver.	Název položky	Rozměr	Ks
1	201.7207-700	0	VALEC UPÍNACÍ / FIXING CYLINDER / SPANNZYLINDER	HR 50x15	1
2	30.7114-001	1	KOSTKA / CUBE / WÜRFEL	HR 120x25	2
3	30.7214-003	0	LISTA / TRIM / LEISTE	d 30	1
4	30.7214-004	0	TYC VODÍČI / LEAD POLE / FÜHRUNGSSTANGE	8x25	1
5	90.001.25.033	0	SROUB IMBUS / ALLEN HEAD BOLT / IMBUSSCHRAUBE	M10xT0	8
6	90.001.25.055	0	SROUB IMBUS / ALLEN HEAD BOLT / IMBUSSCHRAUBE	KOLIK 8x50	4
7	90.302.02.004	0	KUŽEL. KOLIK S ZAV. / TAPER PIN + THREAD / KEGELBOLZEN + GEWINDE	AECO-S18-DC2 PNP NO HI / 10800008#1	2
8	91.172.057	0	SPINAC / SWITCH / SCHALTER		

I. ZRUSEN SPINAC 91.172.001 A NAHR. 91.172.057. 172/ZM198 26.8.2015 SLEZACKOVA



Císlo Sestavy/Number of assembly/Nummer der Baugruppe; Verze (Ver./Version/Version; Název sestavy/Assembly title/Name der Baugruppe; Pozice (Pos./Position/Position;
Objednací číslo/Purchase order number/Bestellnummer; Název položky/Volume title/Name der Position; Rozměr/Stock size/Abmessung

7.57. Válec upínací / Fyxing cylinder / Spannzyylinder



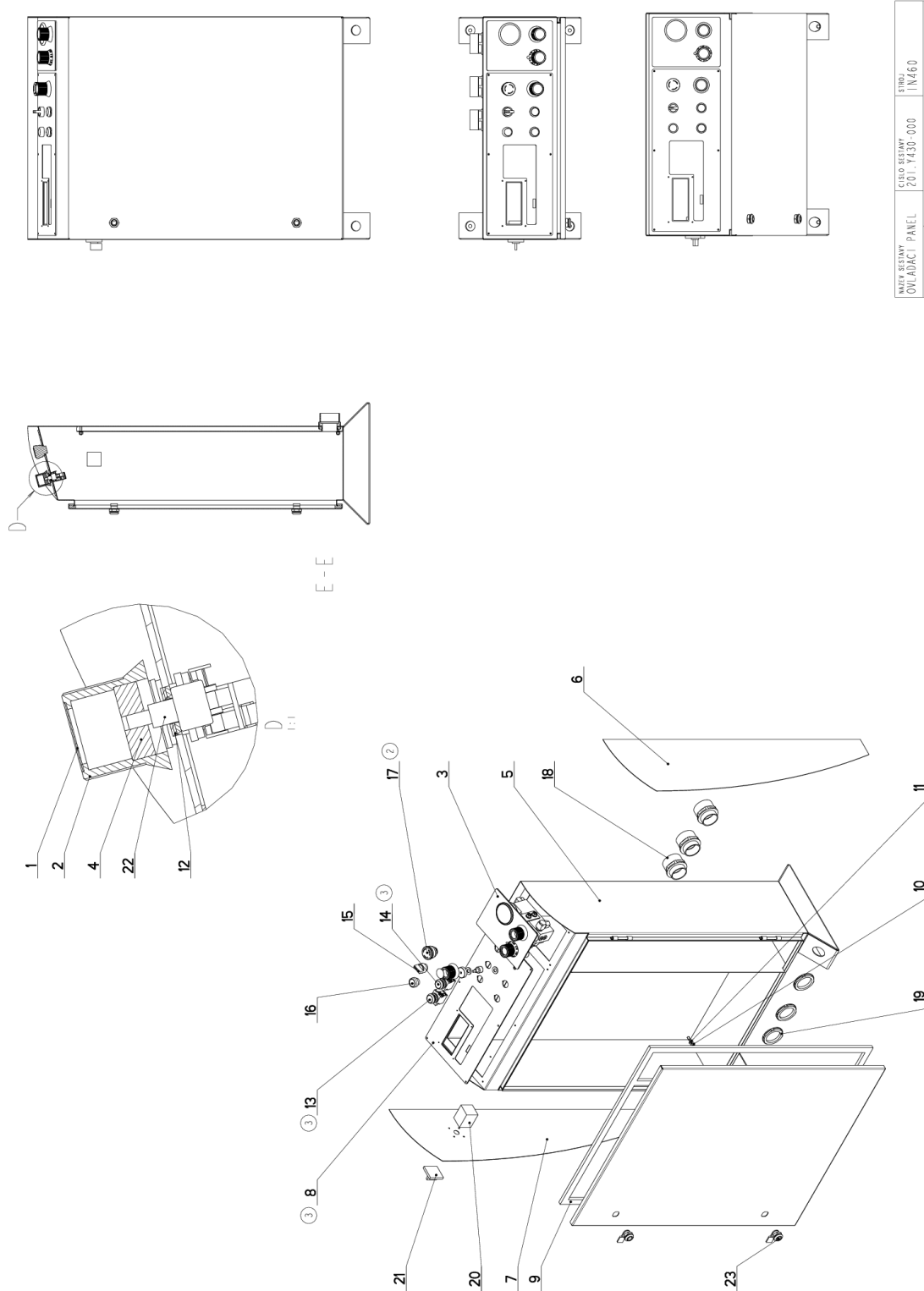
NAZEV SESTAVY VÁLEC UPÍNACÍ	CÍSLO SESTAVY 201.7207-700	STROJ SL-450DGS
Konstruoval: SVOBODA		
Datum: 23. 07. 2015		
Měřitko: 1:2		

7.58. Kusovník / Piece list / Stückliste - Válec upínací / Fyxing cylinder / Spannzylinder

Císlo Sestavy 201.7207-700		Ver. 0		Název sestavy VALEC UPÍNAČÍ / FIXING CYLINDER / SPANNZYLINDER	
Poz.	Objednávací číslo	Ver.	Název položky	Rozevmer	Ks
1	30.7107-705	0	CELLIST / JAW / BÄCKE	d 45	1
2	30.7207-701	0	VÍKO / COVER / DECKEL	HR 60x60	1
3	30.7207-702	0	VALEC UPÍNAČÍ / FIXING CYLINDER / SPANNZYLINDER	TR 52/40H8	1
4	30.7207-703	3	VÍKO / COVER / DECKEL	TYC 60x60	1
5	30.7207-704	0	PISTNICE / PISTON ROD / KOLBENSTANGE	d 32	1
6	30.7207-705	0	SVORNÍK / HINGE PIN / KLEMME	M 8	4
7	30.7207-706	0	KRYT / COVER / ABDECKUNG	J 60x60x3	1
8	30.7207-707	0	PIST / PISTON / KOLBEN	d 45	1
9	30.7207-709	1	DORAZ / STOP PIECE / ANSCHLAG	P 3x62	1
10	30.7207-710	0	KROUZEK DISTANČNÍ / DISTANCE RING / DISTANZRING	TR 10x1	2
11	31.2801-014	0	PRUŽINA / SPRING / FEDER	1x12.5x60x12	1
12	90.001.25.032	0	SROUB IMBUS / ALLEN HEAD BOLT / IMBUSSCHRAUBE	8x20	1
13	90.001.25.083	0	SROUB IMBUS / ALLEN HEAD BOLT / IMBUSSCHRAUBE	M8x30	2
14	90.100.55.005	0	MATICE / NUT / MÜTTER	MATICE - M8	4
15	90.150.50.005	0	PODLOŽKA / WASHER / UNTERLEGSCHLEIBE	PODLOŽKA 8,4	4
16	96.001.008	0	O-KROUZEK STATIC / STATIC O RING / O-RING STATISCH	26x2 NBR 70SH	1
17	96.001.010	0	O-KROUZEK STATIC / STATIC O RING / O-RING STATISCH	36x2	1
18	96.001.013	0	O-KROUZEK STATIC / STATIC O RING / O-RING STATISCH	45x2	1
19	96.042.007	0	TESNĚNÍ / SEALING / DICHTUNG	32x40x6.3	1
20	96.060.009	0	KROUZEK STIŘAČÍ / SCRAPER RING / ABSTREIFRING	32x40x5x6	1
21	96.084.003	0	KROUZEK VODÍČÍ / LEAD RING / FÜHRUNGSRING	GR 6500320	1
22	96.900.002	0	TESNĚNÍ KOMBINOVANÉ / COMBINATION SEALING / KOMBIDICHTUNG	PW4200400-WJA03	1

Císlo Sestavy/Number of assembly/Nummer der Baugruppe; Verze (Ver./Version/Version; Název sestavy/Assembly title/Name der Baugruppe; Pozice (Pos./Position/Position;
Objednávací číslo/Purchase order number/Bestellnummer; Název položky/Volume title/Name der Position; Rozevmer/Stock size/Abmessung

7.59. Ovladačí panel / Control panel / Bedienpult



NÁZEV SOUŠTAVY OVLADAČÍ PANEĽ	ČÍSLO SOUŠTAVY 201.Y430-000	STRUŽ IN460
Konštruoval: HLADIL		
Datum: 22. 09. 2017		
Merítko: 7:50		

7.60. Kusovník / Piece list / Stückliste - Ovladací panel / Control panel / Bedienpult

Císlo Sestavy 201. Y430-000		Ver. 3		Název sestavy OVLADACÍ PANEL/CONTROL PANEL/BEDIENPULT	
Ver.	Objednací číslo	Ver.	Název položky	Rozev	Ks
0	30.6130-012	0	VÍKO / COVER / DECKEL	P 0.5x30	3
0	31.6130-008	0	HLAVICE / HEAD / KOPF		1
1	201.R230-220	1	OVLADACÍ PANEL / CONTROL PANEL / BEDIENPULT		1
0	30.R230-010	0	MEZIKUS / INTERMEDIATE PIECE / PASSTÜCK	d 32	1
4	30.R230-201	4	SKRIN / BOX / KASTEN		1
0	30.R230-204	0	PLECH / PLATE / BLECH	P 1x220	1
1	30.R230-206	1	PLECH / PLATE / BLECH	P 1x220	1
0	31.R230-207	0	PANEL ELEKTRO / ELECTRO PANEL / PANEL	P 3x205	1
0	61.352.001	0	TESNENÍ / SEALING / DICHTUNG	TESNENÍ 19x10	1
0	90.100.55.004	0	MATICE / NUT / MUTTER	MATICE - M6	4
0	90.150.50.004	0	PODLOŽKA / WASHER / UNTERLEGSCHIEBE	PODLOŽKA 6,4	4
0	90.150.50.006	0	PODLOŽKA / WASHER / UNTERLEGSCHIEBE	PODLOŽKA 10,5	2
0	91.060.031	0	SPINAC / SWITCH / SCHALTER	zelené - prosvětlené	1
0	91.060.035	0	SPINAC / SWITCH / SCHALTER	černé	1
0	91.060.051	0	PREPINAC / SWITCH / UMSCHALTER		1
0	91.060.053	0	HLAVICE / HEAD / KOPF		1
0	91.060.084	0	HLAVICE TOTAL STOP / TOTAL STOP HEAD / TASTE TOTAL STOP		1
0	91.071.022	0	VYVODKA / BUSHING / TÜLLE		3
0	91.072.016	0	MATICE / NUT / MUTTER		3
0	91.170.003	0	SPINAC VAKOVÝ / CAM SWITCH / SCHALTER	LE2-12-1763	1
0	91.180.001	0	DESKA SPINACE / ELECTRIC BOARD / PLATINE		1
0	91.283.015	0	POTENCIOMETR / POTENTIOMETER / POTENTIOMETER	TP 195 4K7/M 20A	1
0	99.104.002	0	ZAMEK / LOCK / SCHLOSS	ZAMEK ČERNÝ	2

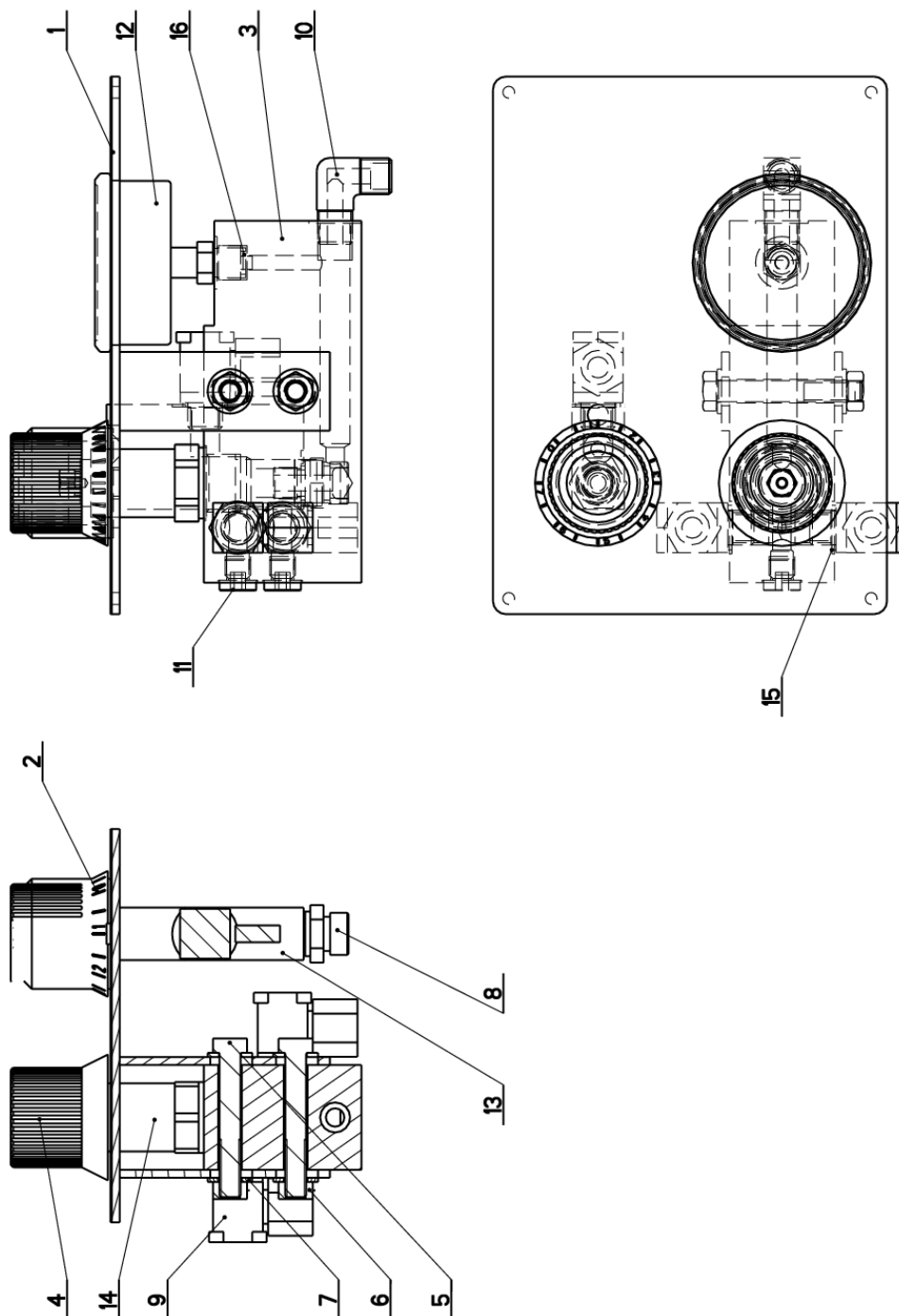
1. ZRUS.VIKO 30.R230-203,PANEL 30.R230-202,2xCEP 30.7217-028,2XPOJ.KROUZEK 95.802.003 (PRIDANO DO SKRINE 30.R230-201).
061/ZM110 29.3.2012 SLEZACKOVA

2. ZRUS.HLAVICE TOTAL STOP 91.060.030 A NAHR.91.060.084 147/ZM184 2.7.2013 SLEZACKOVA

3. ZRUS PANEL ELEKTRO 251.654 A NAHR. 31.R230-207,ZRUS TLACITKA 91.060.034 A 91.060.055 A
91.060.054 A 91.060.033, PRID. TLACITKA 91.060.031 A 91.060.035 201/ZM304 22.9.2017 CERNY

Císlo Sestavy/Number of assembly/Nummer der Baugruppe; Verze (Ver./Version/Version; Název sestavy/Assembly title/Name der Baugruppe; Pozice (Pos./Position/Position;
Objednací číslo/Purchase order number/Bestellnummer; Název položky/Volume title/Name der Position; Rozměr/Stock size/Abmessung

7.61. Ovladačí panel / Control panel / Bedienpult



NAZEV SESTAVY OVLADACÍ PANEL	CÍSLO SESTAVY 201.R230-220	STROJ PL, EX, IN
Konstruoval: ODVARKA		Datum: 05. 04. 2012
Meritko: 7:10		

7.62. Kusovník / Piece list / Stückliste -
Ovladací panel / Control panel / Bedienpult

Císlo Sestavy 201.R230-220		Ver. 1		Název sestavy OVLADACÍ PANEL/CONTROL PANEL/BEDIENPULT	
Poz.	Objednací číslo	Ver.	Název položky	Rožmer	Ks
1	251.652	0	PANEL / PANEL / PANEL		1
2	30.6130-018	0	HLAVICE / HEAD / KOPF	VYLISEK	1
3	30.6130-103	2	KOSTKA REGULACE / REGULATION CUBE / REGULUNGSWÜRFEL	TYC 60x40	1
4	31.6130-008	0	HLAVICE / HEAD / KOPF		1
5	90.005.55.064	0	SROUB 6HRANNY / 6 SIDED BOLT / SECHSKANTSCHRAUBE	SROUB M8x55	2
6	90.100.55.005	0	MATICE / NUT / MUTTER	MATICE - M8	2
7	90.150.50.005	0	PODLOZKA / WASHER / UNTERLEGSCHIEBE	PODLOZKA 8,4	4
8	92.002.103	0	SROUBENI PRIME / DIRECT BOLTING / GERADE VERSCHRAUBUNG	G 1/4" 1r12	1
9	92.003.001	0	SROUBENI UHLOVE / ANGLE BOLTING / WINKELVERSCHRAUBUNG	P-RSWS-08LR	3
10	92.004.001	0	SROUBENI UHLOVE / ANGLE BOLTING / WINKELVERSCHRAUBUNG	37701	1
11	92.019.003	0	ZATKA / PLUG / STOPFEN	G1/4" VNITRNI IMBUS	2
12	92.080.002	0	MANOMETR / MANOMETER / MANOMETER	d 63 - 60bar	1
13	92.152.001	0	VENTIL SKRTICI / CHOKE VALVE / DROSSELVENTIL	VSO1-04/R 2.5-0	1
14	92.154.001	0	VENTIL REDUCNI / REDUCTION VALVE / DRUCKMINDERUNGSVENTIL		1
15	96.082.002	0	TESNEVI / SEALING / DICHTUNG	KROUZEK CU 13/17	4
16	96.082.005	0	KROUZEK TESNICI / SEAL RING / DICHTUNGSRING	5x8.8x1	2

Císlo Sestavy/Number of assembly/Nummer der Baugruppe; Verze (Ver.)/Version/Version; Název sestavy/Assembly title/Name der Baugruppe; Pozice (Pos.)/Position/Position;
Objednací číslo/Purchase order number/Bestellnummer; Název položky/Volume title/Name der Position; Rožmer/Stock size/Abmessung

**8. Výkresy sestav pro
objednání náhradních dílů
/
Zeichnungen für
Bestellung der Ersatzteile /
Drawing assemblies for
spare parts orders
Construction 820.450 DGS
– bez rozvaděče/ without
switchboard/ ohne
elektrisch vertailer**

Pozor!

Součásti, u kterých není zařazen výkres, jsou shodné se sestavou pily Construction 820.450 DGS - standard.

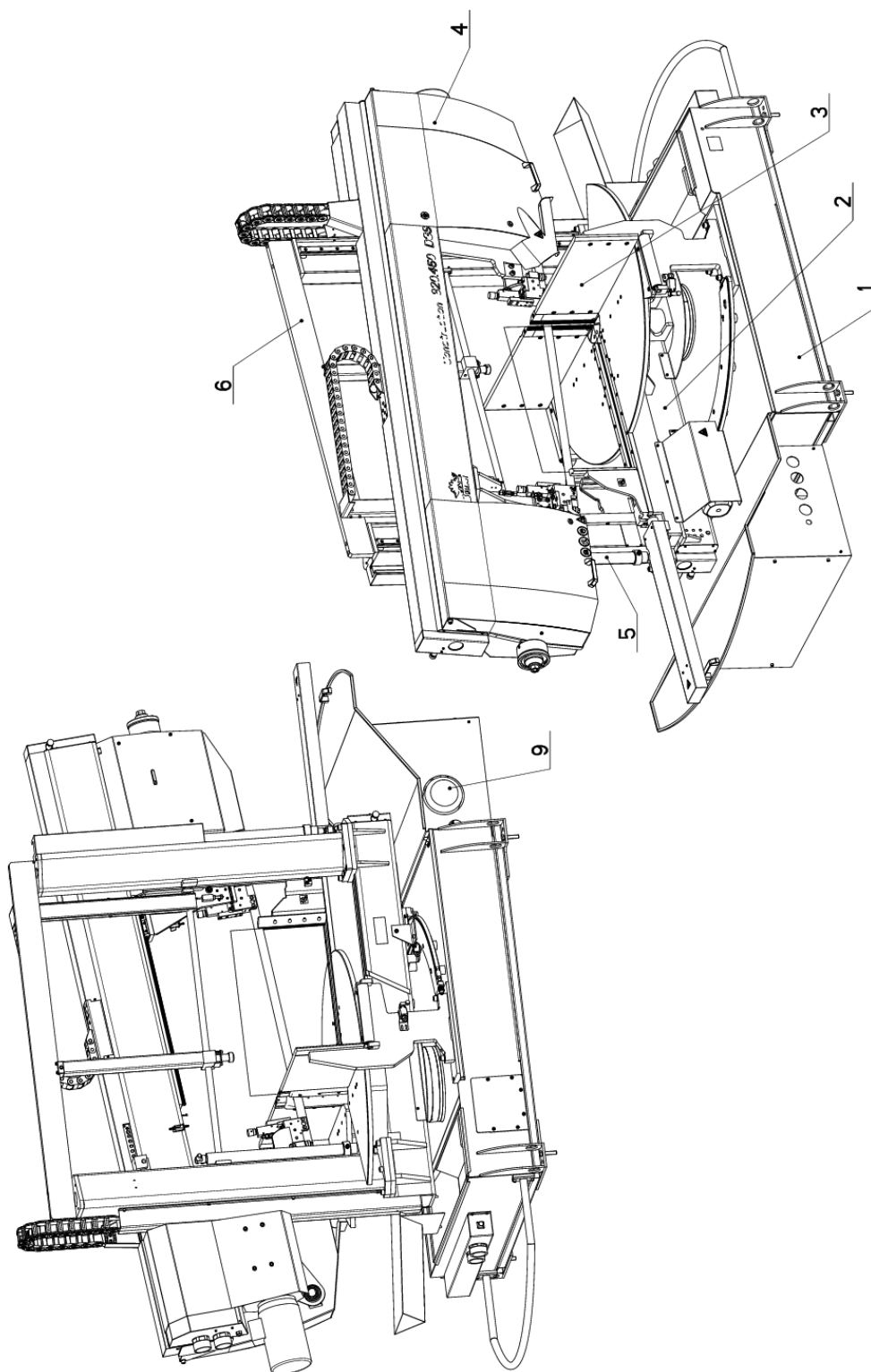
Caution!


These parts which haven't any drawing included in this chapter are identical with parts from the assembly of the band saw Construction 820.450 DGS - standard.

Achtung!

Die Teile, bei denen es keine Zeichnung gibt, sind mit der Zusammenstellung der Säge Construction 820.450 DGS - standard identisch.

8.1. Construction 820.450 DGS bez rozvaděče/ without switchboard/ ohne elektrisch vertailer



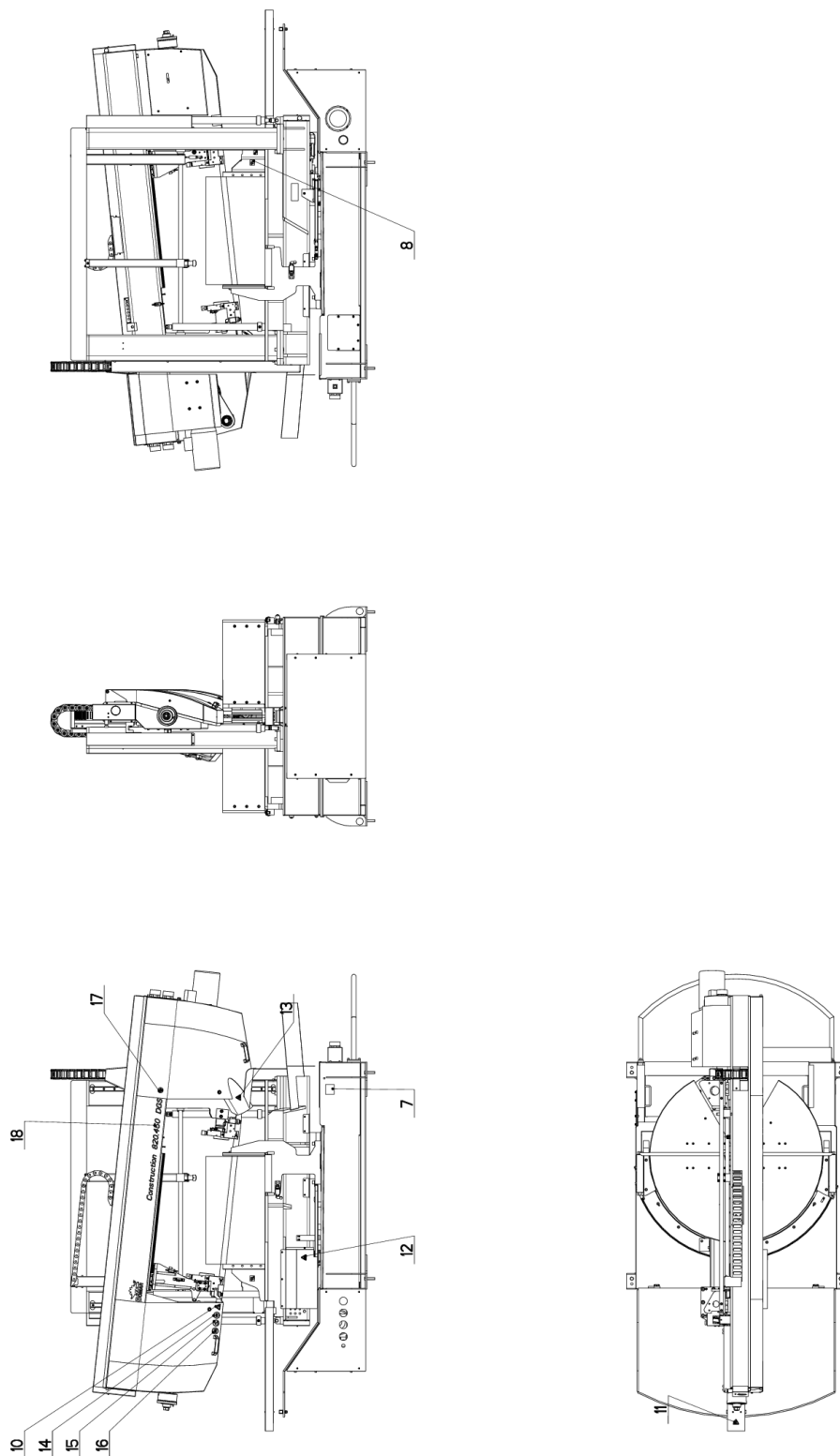
NAZEV SESTAVY PILA PASOVA	CISLO SESTAVY 201.7200-900	STROJ 450DGS
	Konstruoval: KOHUT	Datum: 31. 01. 2018
	Meritko: 3:50	

8.2. Construction 820.450 DGS bez rozvaděče/ without switchboard/ ohne elektrisch vertailer

Císlo Sestavy 201.7200-900		Ver. 0		Název sestavy PILA PASOVA/BAND SAW/BANDSAGE	
Ver.	Objednací číslo	Ver.	Název položky	Rožmer	Ks
0	201.7201-400	0	PODSTAVEC / BASE / UNTERSATZ		1
0	201.7202-900	0	KONZOLA OTOCNA / TURNABLE CONSOL / DREHKONSOLE		1
0	201.7203-400	0	SVERAK / VICE / SCHRAUBSTOCK		1
2	201.7204-800	2	RAMENO / SAW ARM / SAGERAHMEN		1
3	201.7207-750	3	VALEC ZVEDACI / LIFTING CYLINDER / HEBEZYLINDER		2
1	201.7214-200	1	UPINANI HORNÍ / TOP CLAM / SPANNVORRICHTUNG OBEN		1
3	30.7299-101	3	STITEK TYPOVY / MACHINE LABEL / MASCHINE SCHILD	P 0.5x85	1
0	31.3199-005	0	SAMOLEPKA / STICKER / AUFLEBER		2
0	92.901.108	0	AGREGAT HYDRAULICKY / HYDRAULIC GENERATOR / HYDRAULI KMSGREGAT	Typ 870-XXXX	1
0	99.900.040	0	SAMOLEPKA / STICKER / AUFLEBER		1
0	99.900.041	0	SAMOLEPKA / STICKER / AUFLEBER		1
0	99.900.042	0	SAMOLEPKA / STICKER / AUFLEBER		1
0	99.900.043	0	SAMOLEPKA / STICKER / AUFLEBER		1
0	99.900.047	0	SAMOLEPKA / STICKER / AUFLEBER		1
0	99.900.048	0	SAMOLEPKA / STICKER / AUFLEBER		1
0	99.900.049	0	SAMOLEPKA / STICKER / AUFLEBER		1
0	99.901.032	0	SAMOLEPKA / STICKER / AUFLEBER	CETIFIMACNI SAMOLEPKA	1
0	99.901.066	0	SAMOLEPKA / STICKER / AUFLEBER		1

Císlo Sestavy/Number of assembly/Nummer der Baugruppe; Verze (Ver./Version/Version; Název sestavy/Assembly title/Name der Baugruppe; Pozice (Pos./Position/Position;
Objednací číslo/Purchase order number/Bestellnummer; Název položky/Volume title/Name der Position; Rožmer/Stock size/Abmessung

8.3. Construction 820.450 DGS bez rozvaděče/ without switchboard/ ohne elektrisch vertailer



SAMOLEPKY

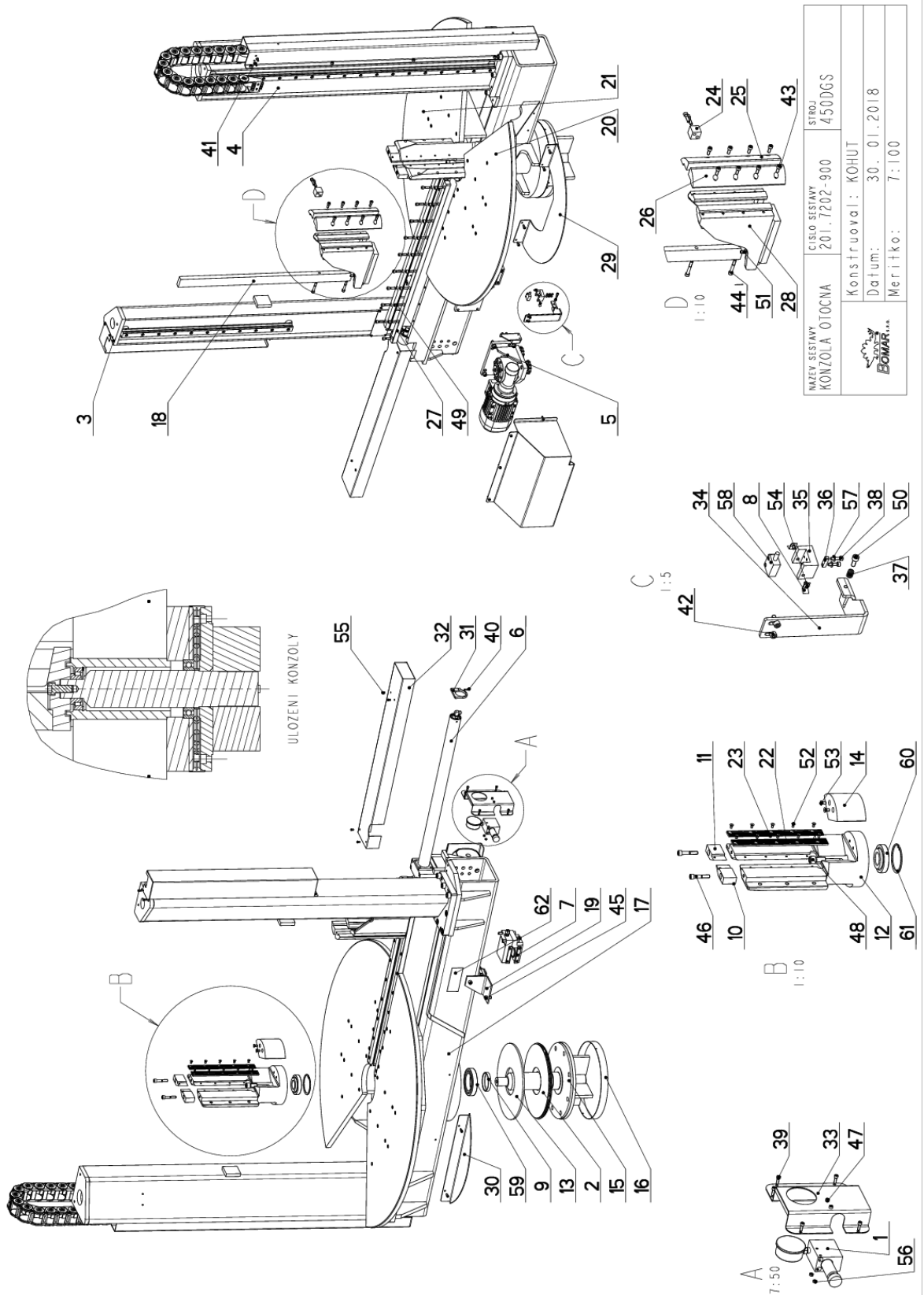
WAZY SESTAWY PILA PASOWA	CISLO SESTAWY 201.7200-900	STROJ 450DGS
Konstruoval: KOHUT		
Datum: 31. 01. 2018		
Meritko: 1:20		


8.4. Construction 820.450 DGS bez rozvaděče/ without switchboard/ ohne elektrisch vertailer

Císlo Sestavy 201.7200-900		Ver. 0		Název sestavy PILA PASOVA/BAND SAW/BANDSAGE	
Ver.	Objednací číslo	Ver.	Název položky	Rožmer	Ks
0	201.7201-400	0	PODSTAVEC / BASE / UNTERSATZ		1
0	201.7202-900	0	KONZOLA OTOCNA / TURNABLE CONSOL / DREHKONSOLE		1
0	201.7203-400	0	SVERAK / VICE / SCHRAUBSTOCK		1
2	201.7204-800	2	RAMENO / SAW ARM / SAGERAHMEN		1
3	201.7207-750	3	VALEC ZVEDACI / LIFTING CYLINDER / HEBEZYLINDER		2
1	201.7214-200	1	UPINANI HORNÍ / TOP CLAM / SPANNVORRICHTUNG OBEN		1
3	30.7299-101	3	STITEK TYPOVY / MACHINE LABEL / MASCHINE SCHILD	P 0.5x85	1
0	31.3199-005	0	SAMOLEPKA / STICKER / AUFLEBER		2
0	92.901.108	0	AGREGAT HYDRAULICKY / HYDRAULIC GENERATOR / HYDRAULI KMSGREGAT		1
0	99.900.040	0	SAMOLEPKA / STICKER / AUFLEBER	Typ 870-XXXX	1
0	99.900.041	0	SAMOLEPKA / STICKER / AUFLEBER		1
0	99.900.042	0	SAMOLEPKA / STICKER / AUFLEBER		1
0	99.900.043	0	SAMOLEPKA / STICKER / AUFLEBER		1
0	99.900.047	0	SAMOLEPKA / STICKER / AUFLEBER		1
0	99.900.048	0	SAMOLEPKA / STICKER / AUFLEBER		1
0	99.900.049	0	SAMOLEPKA / STICKER / AUFLEBER		1
0	99.901.032	0	SAMOLEPKA / STICKER / AUFLEBER	CETIFIMACNI SAMOLEPKA	1
0	99.901.066	0	SAMOLEPKA / STICKER / AUFLEBER		1

Císlo Sestavy/Number of assembly/Nummer der Baugruppe; Verze (Ver./Version/Version; Název sestavy/Assembly title/Name der Baugruppe; Pozice (Pos./Position/Position;
Objednací číslo/Purchase order number/Bestellnummer; Název položky/Volume title/Name der Position; Rožmer/Stock size/Abmessung

8.5. Konzola otočná / Turnable consol / Drehkonsole



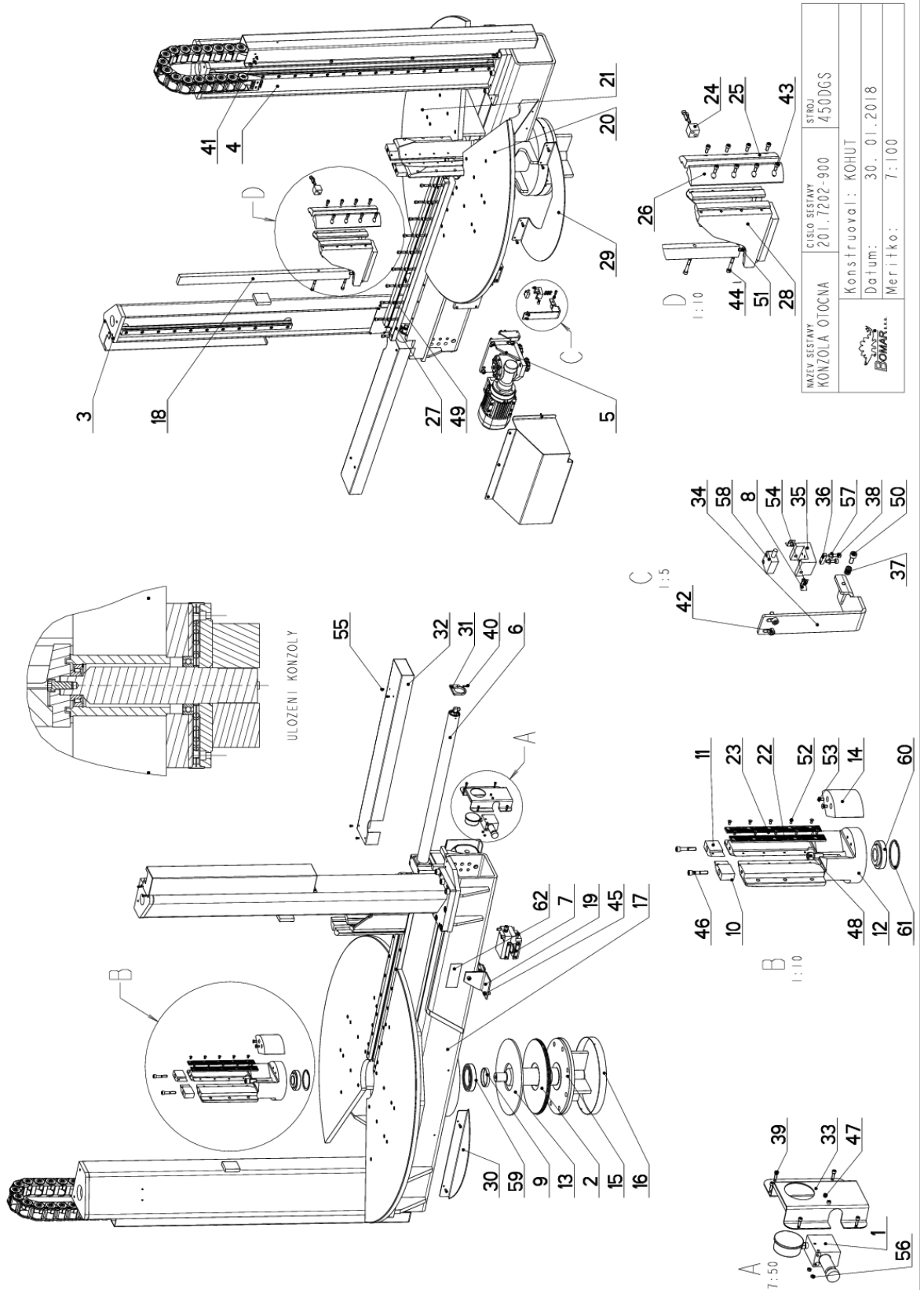
NAZEV BĚŽNÝ KONZOLA OTOČNÁ	CÍSLO BĚŽNÝ 201.7202-900	STŘEJ 4500GS
	Konstruoval: KOHUT	Datum: 30. 01. 2018
	Meritko: 7:100	

8.6. Kusovník / Piece list / Stückliste - Konzola otočná / Turnable consol / Drehkonsole

Císlo Sestavy 201.7202-900		Ver. 0		Název sestavy KONZOLA OTOČNÁ/TURNABLE CONSOL/DREHKONSOLE	
Poz.	Objednací číslo	Ver.	Název položky	Rožmer	Ks
1	251.369	0	REGULACE TL. SVERAHU / VICE PRESSURE REGULATION / SCHRAUBSTOCK-DRUCKREGELUNG		1
2	201.7102-100	0	LOŽISKO / BEARING / LAGER		1
3	201.7202-820	0	SLOUP / POLE / SAULE		1
4	201.7202-830	0	SLOUP / POLE / SAULE		1
5	201.7205-250	0	POHON / DRIVE / ANTRIEB		1
6	201.7207-100	0	VALEC SVERAHU / VICE CYLINDER / SCHRAUBSTOCKZYLINDER		1
7	201.7416-100	1	BRZDA / BRAKE / BREMSE		1
8	30.1504-017	0	STERAC / WIPER / ABSTREIFER	P 0.3x11	2
9	30.7102-007	2	KROUZEK DISTANČNÍ / DISTANCE RING / DISTANZRING	TR 89x8	1
10	30.7202-002	0	CELIST PEVNÁ / SOLID JAW / FESTE BACKE	HR 50x25	1
11	30.7202-003	0	CELIST PEVNÁ / SOLID JAW / FESTE BACKE	HR 50x25	1
12	30.7202-006	0	CELIST PEVNÁ / SOLID JAW / FESTE BACKE		1
13	30.7202-008	0	PŘÍRUBA / FLANGE / FLANSCH	P 8x350	1
14	30.7202-015	2	SEGMENT / SEGMENT / SEGMENT	d 180	1
15	30.7202-104	0	CEP / LUG / BOLZEN		1
16	30.7202-123	2	PLECH / PLATE / BLECH	P 0.8x33	1
17	30.7202-801	0	KONZOLA OTOČNÁ / TURNABLE CONSOL / DREHKONSOLE		1
18	30.7202-804	0	LISTA VODIČI / LEAD TRIM / FÜHRUNGSLISTE	HR 50x20	1
19	30.7202-805	0	DRŽAK / HOLDER / HALTER	P 5x100	1
20	30.7203-003	2	DESKA / BOARD / PLATTE	P 25x610	1
21	30.7203-004	2	DESKA / BOARD / PLATTE	P 25x610	1
22	30.7203-018	3	LISTA SVERAHU / VICE TRIM / SCHRAUBSTOCKLEISTE	HR 30x10	1
23	30.7203-019	3	LISTA SVERAHU / VICE TRIM / SCHRAUBSTOCKLEISTE	HR 30x10	1
24	30.7203-020	0	KOSTKA / CUBE / WÜRFEL	HR 30x30	1
25	30.7203-021	0	CELIST / JAW / BACKE	HR 60x40	1
26	30.7203-022	0	CELIST / JAW / BACKE	HR 60x40	1
27	30.7203-709	3	LISTA SVERAHU / VICE TRIM / SCHRAUBSTOCKLEISTE	TYC 40x25	2
28	30.7203-801	0	CELIST PŘYBLIVÁ / MOVING JAW / BEWEGLICHE BACKE		1
29	30.7214-215	1	PLECH / PLATE / BLECH	P 3x366	1
30	30.7214-216	1	PLECH / PLATE / BLECH	P 3x168	1
31	30.7214-218	0	OBJÍMKA / CLAMP / KLAMMSTÜCK	P 8x66	1
32	30.7214-801	0	KRYT VALCE / ROLLER COVER / ZYLINDERABDECKUNG		1
33	30.7214-806	0	KRYT / COVER / ABDECKUNG		1
34	30.7402-209	0	DRŽAK / HOLDER / HALTER	P 5x62	1

Císlo Sestavy/Number of assembly/Nummer der Baugruppe; Verze (Ver./Version/Version; Název sestavy/Assembly title/Name der Baugruppe; Pozice (Pos./Position/Position;
Objednací číslo/Purchase order number/Bestellnummer; Název položky/Volume title/Name der Position; Rožmer/Stock size/Abmessung

8.7. Konzola otočná / Turnable consol / Drehkonsole

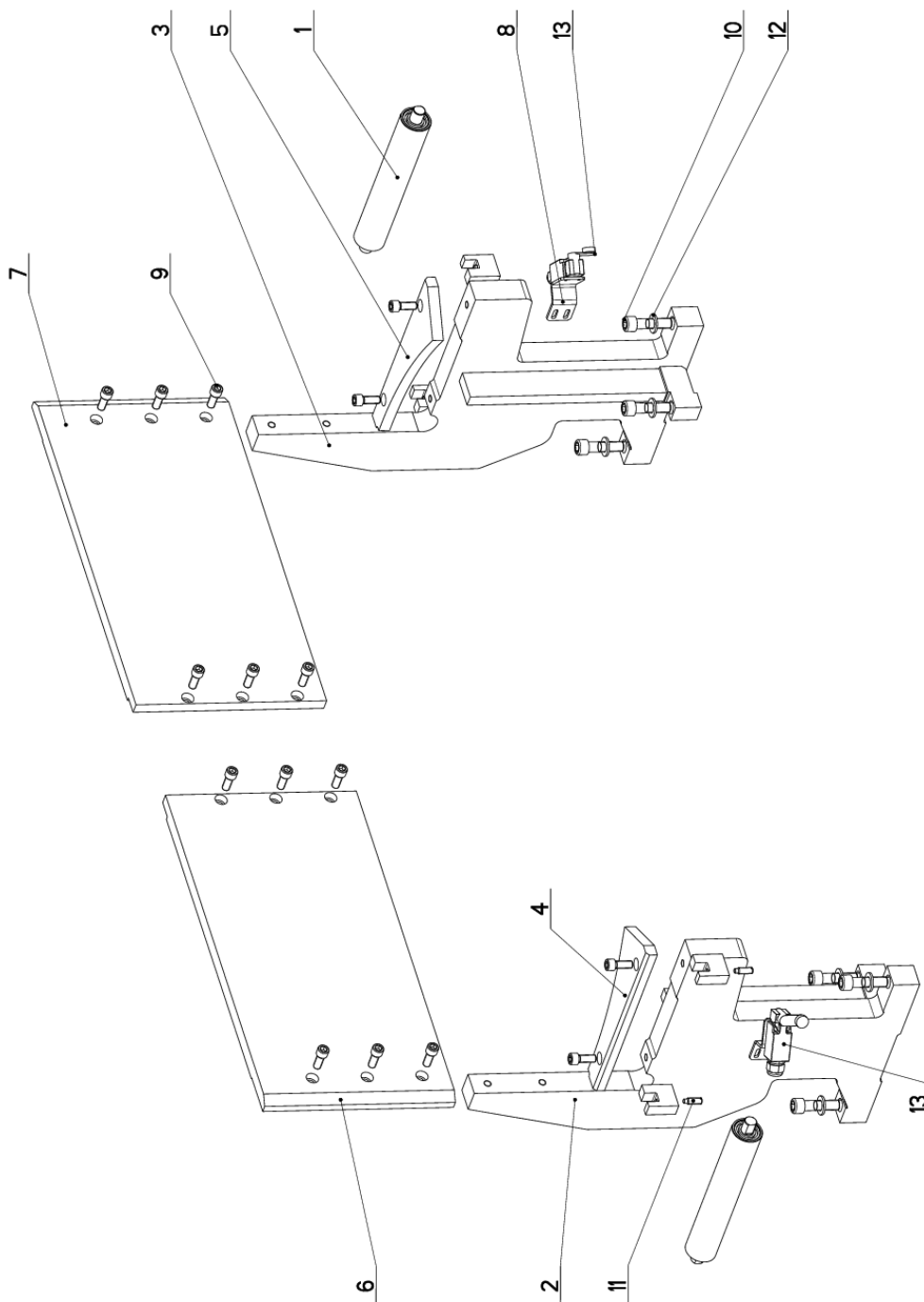



8.8. Kusovník / Piece list / Stückliste - Konzola otočná / Turnable consol / Drehkonsole

35	30. V302-131	0	DRZAK / HOLDER / HALTER	HR 25x35	1
36	30. V302-133	0	PERO / SPRING / FEDER	HR 10x6	1
37	31. 11605-121	0	PRUŽINA / SPRING / FEDER	149-5x12x4	1
38	90.001.25.004	0	SROUB IMBUS / ALLEN HEAD BOLT / IMBUSSCHRAUBE	M6X16	2
39	90.001.25.009	0	SROUB IMBUS / ALLEN HEAD BOLT / IMBUSSCHRAUBE	M5X16	6
40	90.001.25.010	0	SROUB IMBUS / ALLEN HEAD BOLT / IMBUSSCHRAUBE	M5X20	1
41	90.001.25.015	0	SROUB IMBUS / ALLEN HEAD BOLT / IMBUSSCHRAUBE	M6X10	2
42	90.001.25.017	0	SROUB IMBUS / ALLEN HEAD BOLT / IMBUSSCHRAUBE	M6X16	2
43	90.001.25.032	0	SROUB IMBUS / ALLEN HEAD BOLT / IMBUSSCHRAUBE	8x20	8
44	90.001.25.039	0	SROUB IMBUS / ALLEN HEAD BOLT / IMBUSSCHRAUBE	M8X55	2
45	90.001.25.046	0	SROUB IMBUS / ALLEN HEAD BOLT / IMBUSSCHRAUBE	M10X20	2
46	90.001.25.053	0	SROUB IMBUS / ALLEN HEAD BOLT / IMBUSSCHRAUBE	M10X55	2
47	90.001.25.073	0	SROUB IMBUS / ALLEN HEAD BOLT / IMBUSSCHRAUBE	M5X50	2
48	90.001.25.075	0	SROUB IMBUS / ALLEN HEAD BOLT / IMBUSSCHRAUBE	M16X35	1
49	90.001.25.083	0	SROUB IMBUS / ALLEN HEAD BOLT / IMBUSSCHRAUBE	M8X30	48
50	90.001.25.092	0	SROUB IMBUS / ALLEN HEAD BOLT / IMBUSSCHRAUBE	M6X14	7
51	90.004.20.009	0	SROUB STAVECI / ADJUSTMENT BOLT / STELLSCHRAUBE	SROUB M8X20	1
52	90.011.27.005	0	ZAPUSTNY IMBUS / COUNTERSINK BOLT / SENKSCHRAUBE	SROUB M6X12	10
53	90.011.27.012	0	ZAPUSTNY IMBUS / COUNTERSINK BOLT / SENKSCHRAUBE	SROUB M8X16	2
54	90.013.27.002	0	SROUB PULKULATY / HALF ROUND BOLT / HALBRUNDSCHRAUBE	M5X6	2
55	90.013.27.003	0	SROUB / BOLT / SCHRAUBE	M5X10	4
56	90.100.55.003	0	MATICE / NUT / MUTTER	MATICE - M5	2
57	90.150.50.002	0	PODLOZKA / WASHER / UNTERLEGSCHIEBE	PODLOZKA 4, 3	2
58	91.270.007	0	SNIMAC MAGNET. / MAGNETIC SENSOR / MAGNETSENSOR	ELGO	1
59	95.003.004	0	LOZISKO / BEARING / LAGER	6016A	1
60	95.300.003	0	LOZISKO KUZELIK / BEARING / LAGER	31308A	1
61	95.801.023	0	SEGR DIRA / INSIDE SAFETY RING / SICHERUNGSRING INNEN	POJISTNY KROUZEK 90	1
62	99.900.055	0	SAMOLEPKA / STICKER / AUFLEBER		1

Cislo Sestavy/Number of assembly/Nummer der Baugruppe; Verze (Ver./Version/Version; Nazev sestavy/Assembly title/Name der Baugruppe; Pozice (Pos./Position/Position;
Objednací číslo/Purchase order number/Bestellnummer; Mězy položky/Volume title/Name der Position; Rozměr/Stock size/Abmessung

8.9. Svěrák / Vice / Schraubstock



NAZEV SESTAVY SVĚRÁK	CÍSLO SESTAVY 201.7203-400	STROJ 4500GS
	Konstruoval: KOHUT	Datum: 29. 01.2018
	Meritko: 17:100	

8.10. Kusovník / Piece list / Stückliste - Svěrák / Vice / Schraubstock

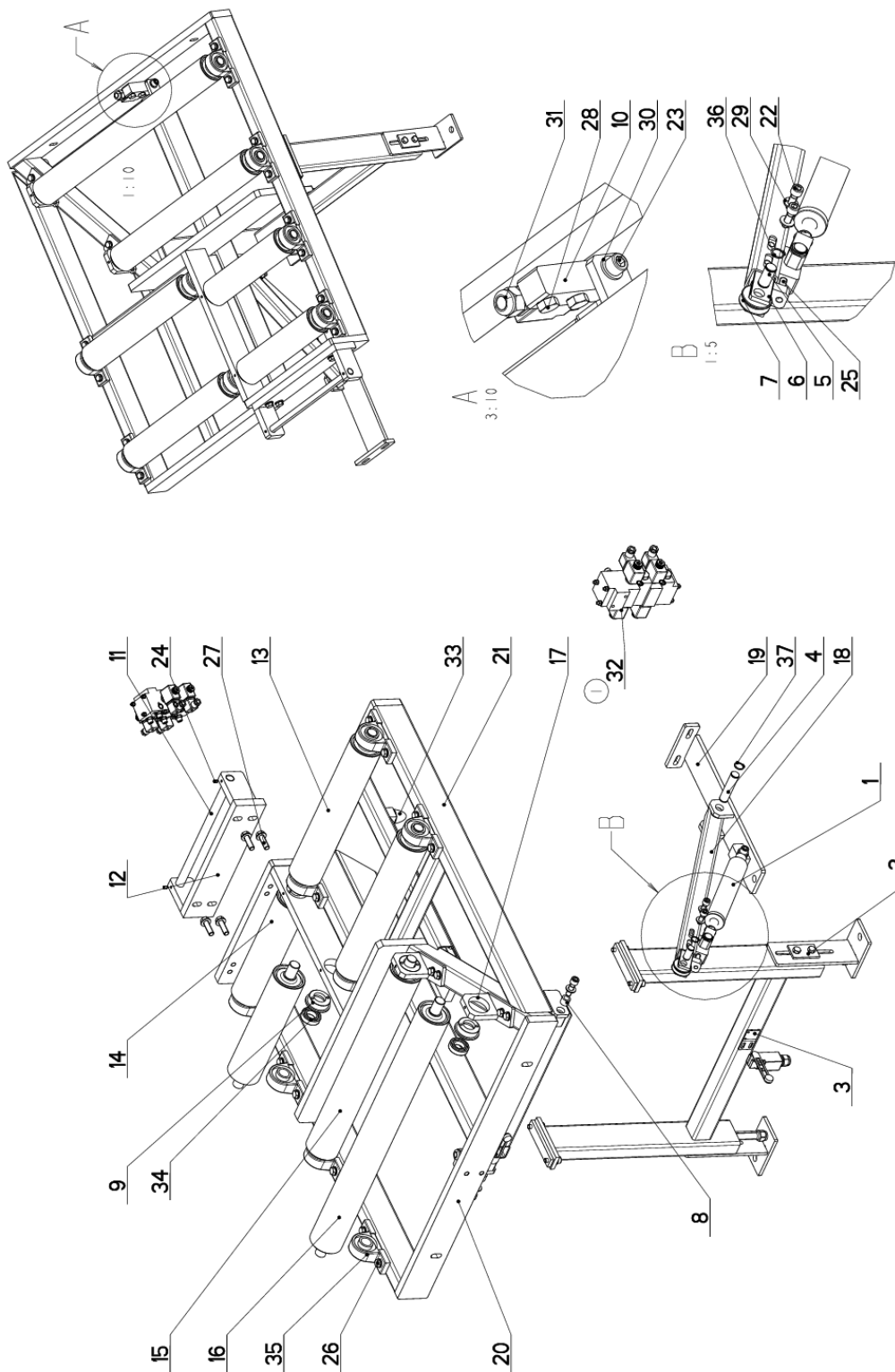
Císlo Sestavy 201.7203-400		Název sestavy SVĚRÁK/VICE/SCHRAUBSTOCK	
Ver.	0		
Ver.	0	Název položky	Rožmer
1	201.7203-210	VALEC POMOČNY / AUXILIARY CYLINDER / HILFSZYLINDER	
2	30.7203-002	DRŽAK / HOLDER / HALTER	
3	30.7203-005	DRŽAK / HOLDER / HALTER	
4	30.7203-010	DESKA / BOARD / PLATTE	P 20 - 95
5	30.7203-011	DESKA / BOARD / PLATTE	P 20 - 95
6	30.7203-401	CELIST PEVNA / SOLID JAW / FESTE BACKE	HR 330x25
7	30.7203-402	CELIST PEVNA / SOLID JAW / FESTE BACKE	HR 330x25
8	30.7309-009	DRŽAK / HOLDER / HALTER	P 4x40
9	90.001.25.058	SROUB IMBUS / ALLEN HEAD BOLT / IMBUSSCHRAUBE	M12X30
10	90.001.25.092	SROUB IMBUS / ALLEN HEAD BOLT / IMBUSSCHRAUBE	M16X60
11	90.004.20.012	SROUB STAVECI / ADJUSTMENT BOLT / STELLSCHRAUBE	SROUB M10X30
12	90.150.50.009	PODLOZKA / WASHER / UNTERLEGSCHLEIBE	PODLOZKA 17
13	91.173.017	SPINAC KONC.S KLADK. / END SWITCH WITH PULLEY / ENDSCHALTER MIT ROLLE	FR 630
			Ks
			2
			1
			1
			1
			1
			1
			1
			1
			2
			16
			6
			4
			6
			2


Císlo Sestavy/Number of assembly/Nummer der Baugruppe; Verze (Ver./Version/Version; Název sestavy/Assembly title/Name der Baugruppe; Pozice (Pos./Position/Position;
Objednací číslo/Purchase order number/Bestellnummer; Mězy položky/Volume title/Name der Position; Rozměr/Stock size/Abmessung

9. **Výkresy sestav pro objednání náhradních dílů - volitelné příslušenství / Zeichnungen für Bestellung der Ersatzteile - optionale Zubehör / Drawing assemblies for spare parts order- optional accessories**

- Při objednávání náhradních dílů vždy uvádějte: typ stroje (např. practix Individual 520.360 DGH) , výrobní číslo (např. 125) a rok výroby (např. 1999).
- In die Bestellung der Ersatzteile führen Sie immer an: Maschinentyp (z. B. Individual 520.360 DGH), Serien Nr. (z. B. 125) und Baujahr (z. B. 1999).
- For spare parts order, you must always to allege: type of machine (for example Individual 520.360 DGH), serial number (for example 125, see cover page) and year of construction (for example 1999).

9.1. Díl připojovací / Attachment part / Anschlusssteil



NAZEV SESTAVY DÍL PŘIPOJOVACÍ	CÍSLO SESTAVY 201.7217-500	STROJ 450DGS
	Konstruoval: KOHUT	Datum: 15. 05. 2018
	Meritko: 3:25	

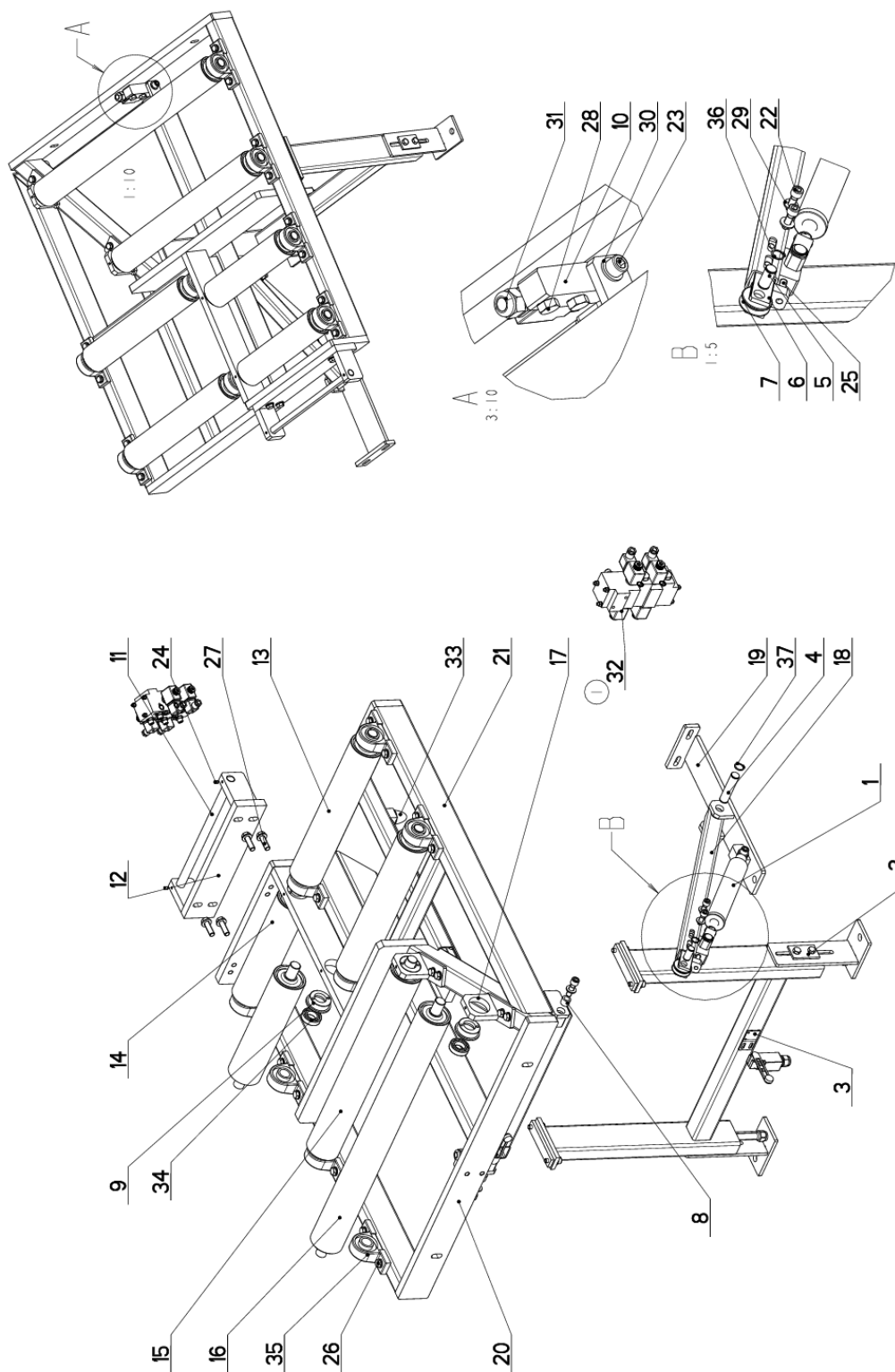
DÍL PŘIPOJOVACÍ LEVÝ


9.2. Kusovník / Piece list / Stückliste - Díl přípojovací / Attachment part / Anschlussteil

Císlo Sestavy 201.7217-500		Ver. 0		Název sestavy DÍL PŘIPOJOVACÍ/ATTACHMENT PART/ANSCHLUSSTEIL	
Poz.	Objednáací číslo	Ver.	Název položky	Rozměr	Ks
1	201.0507-910	3	VALEC ZVEDACÍ / LIFTING CYLINDER / HEBEZYLINDER	251.231	1
2	203.X105-100	3	NOHA DOPRAVNÍKU / FEEDER LEG / STÄNDER DES FÖRDERERS		1
3	30.6114-143	1	DRŽÁK / HOLDER / HALTER	P 3x35	1
4	30.7217-106	0	CEP / LUG / BOLZEN	d 20	1
5	30.7217-107		CEP / /	d 16	1
6	30.7217-108	0	PODPERA / SUPPORT / STÜTZE		1
7	30.7217-109		ROLNICKÁ / /	d 45	1
8	30.7217-112		VLOŽKA / /	Tr 20x4	2
9	30.7217-114		POUZDRO EXCENTRICKE / /	d 60	4
10	30.7217-116	0	DRŽÁK / /	HR 30x30	1
11	30.7217-117		CEP / /	d 20	1
12	30.7217-124	0	DÍL PŘIPOJOVACÍ / ATTACHMENT PART / ANSCHLUSSTEIL		1
13	30.7217-141		VALEC / ROLLER / ZYLINDER		2
14	30.7217-171	0	VALEC / ROLLER / ZYLINDER		2
15	30.7217-181		VALEC / ROLLER / ZYLINDER		1
16	30.7217-191		VALEC H / /		1
17	30.7217-206	1	LOŽISKOVÝ DOMEK L / /		2
18	30.7217-263	1	PAKA / /		1
19	30.7217-264	0	DRŽÁK / /		1
20	30.7217-501	0	RAM / FRAME / RAHMEN		1
21	30.7217-502	0	KONZOLA / CONSOLE / KONSOLE		1
22	90.001.25.048	0	SROUB IMBUS / ALLEN HEAD BOLT / IMBUSSCHRAUBE	M10X30	2
23	90.001.25.060	0	SROUB IMBUS / ALLEN HEAD BOLT / IMBUSSCHRAUBE	M12X40	2
24	90.002.20.023	0	SROUB STAVECÍ / ADJUSTMENT BOLT / STELLSCHRAUBE	SROUB M6X10	2
25	90.002.20.031	0	SROUB STAVECÍ / ADJUSTMENT BOLT / STELLSCHRAUBE	SROUB M10X40	1
26	90.005.55.024	0	SROUB 6HRANNÝ / 6 SIDED BOLT / SECHSKANTSCHRAUBE	SROUB M10X25	20
27	90.005.55.034	0	SROUB 6HRANNÝ / 6 SIDED BOLT / SECHSKANTSCHRAUBE	SROUB M12X40	4
28	90.005.55.045	0	SROUB 6HRANNÝ / 6 SIDED BOLT / SECHSKANTSCHRAUBE	SROUB M12X50	2
29	90.150.50.006	0	PODLOŽKA / WASHER / UNTERLEGSCHIEBE	PODLOŽKA 10,5	22
30	90.150.50.007	0	PODLOŽKA / WASHER / UNTERLEGSCHIEBE	PODLOŽKA 13	6
31	91.173.018	0	SPINÁČ KONGOVÝ / END SWITCH / ENDSCHALTER	PZ-FR55-M2	2
32	92.153.160	1	BLOK / BLOCK / BLOCK	S103_559_3	1
33	94.700.001		SILENTBLOK / SILENT BLOCK / SCHWINGUNGSDÄMPFER		1

Císlo Sestavy/Number of assembly/Nummer der Baugruppe; Verze (Ver./Version/Version; Název sestavy/Assembly title/Name der Baugruppe; Pozice (Pos./Position/Position;
Objednáací číslo/Purchase order number/Bestellnummer; Název položky/Volume title/Name der Position; Rozměr/Stock size/Abmessung

9.3. Díl přípojovací / Attachment part / Anschlusssteil



NAZEV SESTAVY DÍL PŘIPOJOVACÍ	CÍSLO SESTAVY 201.7217-500	STROJ 450DGS
	Konstruoval: KOHUT	Datum: 15. 05. 2018
	Meritko: 3:25	

DÍL PŘIPOJOVACÍ LEVÝ

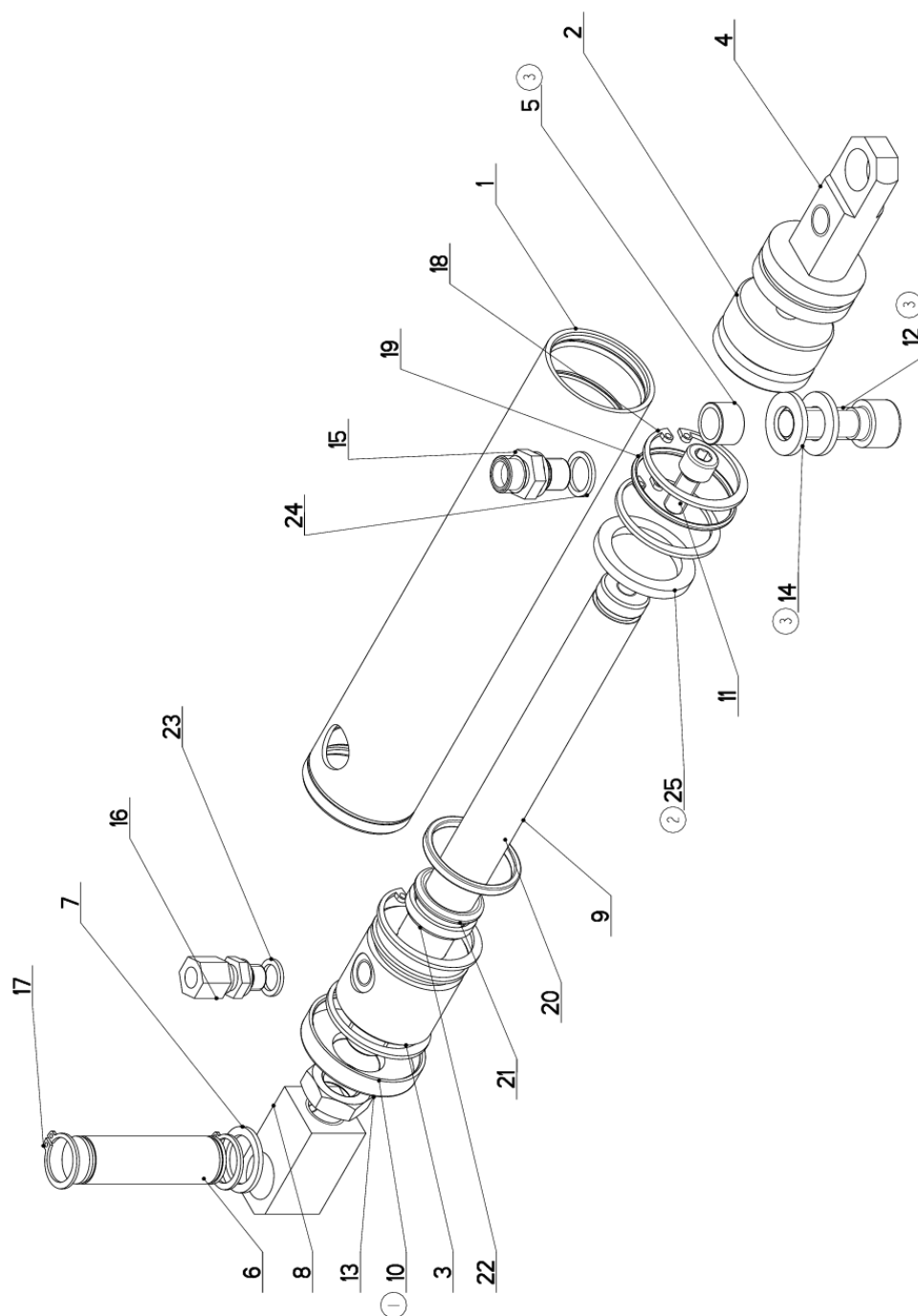
9.4. Kusovník / Piece list / Stückliste - Díl připojovací / Attachment part / Anschlussteil


34	95.001.008	0	LOZISKO / BEARING / LAGER	6005 2RS	4
35	95.160.001		LOZISKO / BEARING / LAGER	UCP 205	8
36	95.800.007	0	SEGR HRÍDEL. / OUTSIDE SAFETY RING / SICHERUNGSRING AUSSEN	POJISTNY KROUZEK 16	2
37	95.800.009	0	SEGR HRÍDEL. / OUTSIDE SAFETY RING / SICHERUNGSRING AUSSEN	POJISTNY KROUZEK 20	2

I.PRIDANO 92.153.160; 086/ZMI69 15.5.2018 SCERBA

Cislo Sestavy/Number of assembly/Nummer der Baugruppe; Verze (Ver./Version/Version; Nazev sestavy/Assembly title/Name der Baugruppe; Pozice (Pos./Position/Position;
Objednací číslo/Purchase order number/Bestellnummer; Mězy položky/Volume title/Name der Position; Rozměr/Stock size/Abmessung

9.5. Válec zvedací / Lifting cylinder / Hebezyylinder



NAZEV SESTAVY VÁLEC ZVEDACÍ	ČÍSLO SESTAVY 201-0507-910	STROJ ERG0250GH, DGH
		
Konstruoval: ZAJIC		
Datum: 17. 03. 2015		
Měřítko: 3:10		

9.6. Kusovník / Piece list / Stückliste -
Válec zvedací / Lifting cylinder / Hebezyliner

Císlo Sestavy 201.0507-910		Ver. 3		Název sestavy VALEC ZVEDACI / LIFTING CYLINDER / HEBEZYLINDER	
Poz.	Objednací číslo	Ver.	Název položky	Rozeber	Ks
1	30.0507-901	3	VALEC / ROLLER / ZYLINDER	TR 45/40H8	1
2	30.0507-902	0	PIST / PISTON / KOLBEN	d 45	1
3	30.0507-903	2	VÍKO / COVER / DECKEL	TYC 45	1
4	30.0507-911	2	DRZAK / HOLDER / HALTER	d 40	1
5	30.0507-913(3)	2	POUZDRO / SLEEVE / BÜCHSE	d 16	1
6	30.0514-904	0	CEP / LUG / BOLZEN	d 18	1
7	30.0514-905	0	KROUZEK DISTANČNÍ / DISTANCE RING / DISTANZRING	TR 25x 5	1
8	30.0807-006	2	DRZAK / HOLDER / HALTER	TYC 25x25	1
9	30.2807-003	0	PISTINICE / PISTON ROD / KOLBENSTANGE	d20	1
10	31.0507-905(1)	0	VÍKO / COVER / DECKEL		1
11	90.001.25.032	0	SROUB IMBUS / ALLEN HEAD BOLT / IMBUSSCHRAUBE	8x20	1
12	90.001.25.059(3)	0	SROUB IMBUS / ALLEN HEAD BOLT / IMBUSSCHRAUBE	M12X35	1
13	90.101.55.003	0	MATICE / NUT / MUTTER	MATICE M16	1
14	90.150.50.007(3)	0	PODLOZKA / WASHER / UNTERLEGSCHEIBE	PODLOZKA 13	2
15	92.002.001	0	SROUBENÍ PRÍME / DIRECT BOLTING / GERADE VERSCHRAUBUNG	G 1/4"	1
16	92.002.102	0	SROUBENÍ / BOLTING / VERSCHRAUBUNG	S-GEV-8LLR	1
17	95.800.008	0	SEGR HRIDEL. / OUTSIDE SAFETY RING / SICHERUNGSRING AUSSEN	POJISTNY KROUZEK 18	2
18	95.801.005	0	SEGR DÍRA / INSIDE SAFETY RING / SICHERUNGSRING INNEN	POJISTNY KROUZEK 40	4
19	96.001.010	0	O-KROUZEK STATICKÝ / STATIC O RING / O-RING STATISCH	36x2	1
20	96.002.017	0	KROUZEK O DYNAMICKÝ / DYNAMIC O RING / O-RING DYNAMISCH	34x3 NBR 70SH	1
21	96.041.002	0	MANŽETA TESNICÍ / /	20/28x4	1
22	96.060.002	0	KROUZEK STÍRAČÍ / SCRAPER RING / ABSTREIFRING	TK 20x28	1
23	96.082.001	0	KROUZEK TESNICÍ / SEAL RING / DICHTUNGSRING	10/14x1.5 CU	1
24	96.082.002	0	TESNENÍ / SEAL RING / DICHTUNGSRING	13/17x1.5 CU	1
25	96.900.015(2)	0	TESNENÍ PISTU / /	PT0200400-T46N	1

1. DOPL. 31.0507-905, 12.1.04 STATNY
2. ZRUSENO TESNENI 96.900.002 A NAHRAZENO 96.900.015. 336/ZM006 11.1.2011 SLEZACKOVA
3. ZRUS. POUZDRO 30.0507-913 A NAHR. 30.0507-005, ZRUS. SROUB M12x35(90.001.25.059) A NAHR. M8x35(90.001.25.035).
300/ZM010 29.1.2013 SLEZACKOVA
3. ZRUS. POUZDRO 30.0507-005 A NAHR. 30.0507-913, ZRUS. PODLOZKA 8.4 (90.150.50.005) A NAHR. PODLOZKOU 13(90.150.50.007),
ZRUS. SROUB M8x35(90.001.25.035) A NAHR. M12x35(90.001.25.059). 083/ZM085 20.3.2013 SLEZACKOVA

Císlo Sestavy/Number of assembly/Nummer der Baugruppe; Verze (Ver./Version/Version); Název sestavy/Assembly title/Name der Baugruppe; Pozice (Pos./Position/Position);
Objednací číslo/Purchase order number/Bestellnummer; Název položky/Volume title/Name der Position; Rozeber/Stock size/Abmessung

9.7. Noha dopravníku / Feeder leg / Ständer Des Förderers

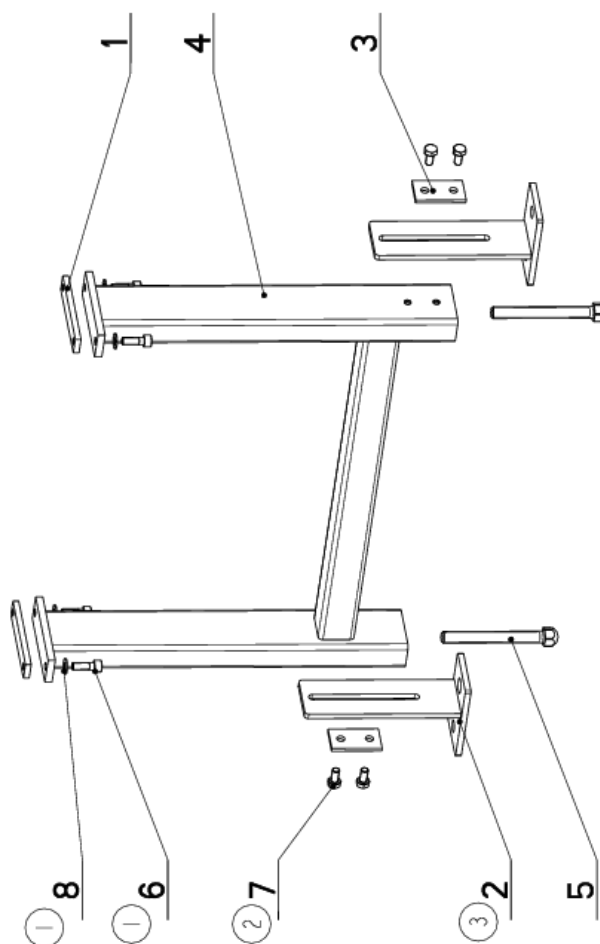
Cislo Sestavy 203.X105-100		Název sestavy NOHA DOPRAVNÍKU/FEEDER LEG/STÄNDER DES FÖRDERERS			
Poz.	Objednací číslo	Ver.	Název položky	Rožmer	Ks
1	30.1315-701	3	PRÍLOŽKA / STRAP / LASCHE	HR 25x8	2
2	30.1515-660 (3)	0	NOHA / LEG / STÄNDER		2
3	30.1515-681	0	PRÍLOŽKA / STRAP / LASCHE	P 5x40	2
4	30.X105-101	0	RAM / FRAME / RAHMEN		1
5	31.1514-102	0	SROUB / BOLT / SCHRAUBE	M 16	2
6	90.001.25.048 (1)	0	SROUB IMBUS / ALLEN HEAD BOLT / IMBUSSCHRAUBE	M10x30	4
7	90.005.55.023 (2)	0	SROUB 6HRANNÝ / 6 SIDED BOLT / SECHSKANTSCHRAUBE	SROUB M10x20	4
8	90.150.50.006 (1)	0	PODLOŽKA / WASHER / UNTERLEGSCHIEBE	PODLOŽKA 10,5	4

1. ZRUS.SROUB M10x30 (90.005.55.025) A NAHR.SROUBEM IMBUS M10x30 (90.001.25.048),PRID.PODLOŽKA 10,5 (90.150.50.006).

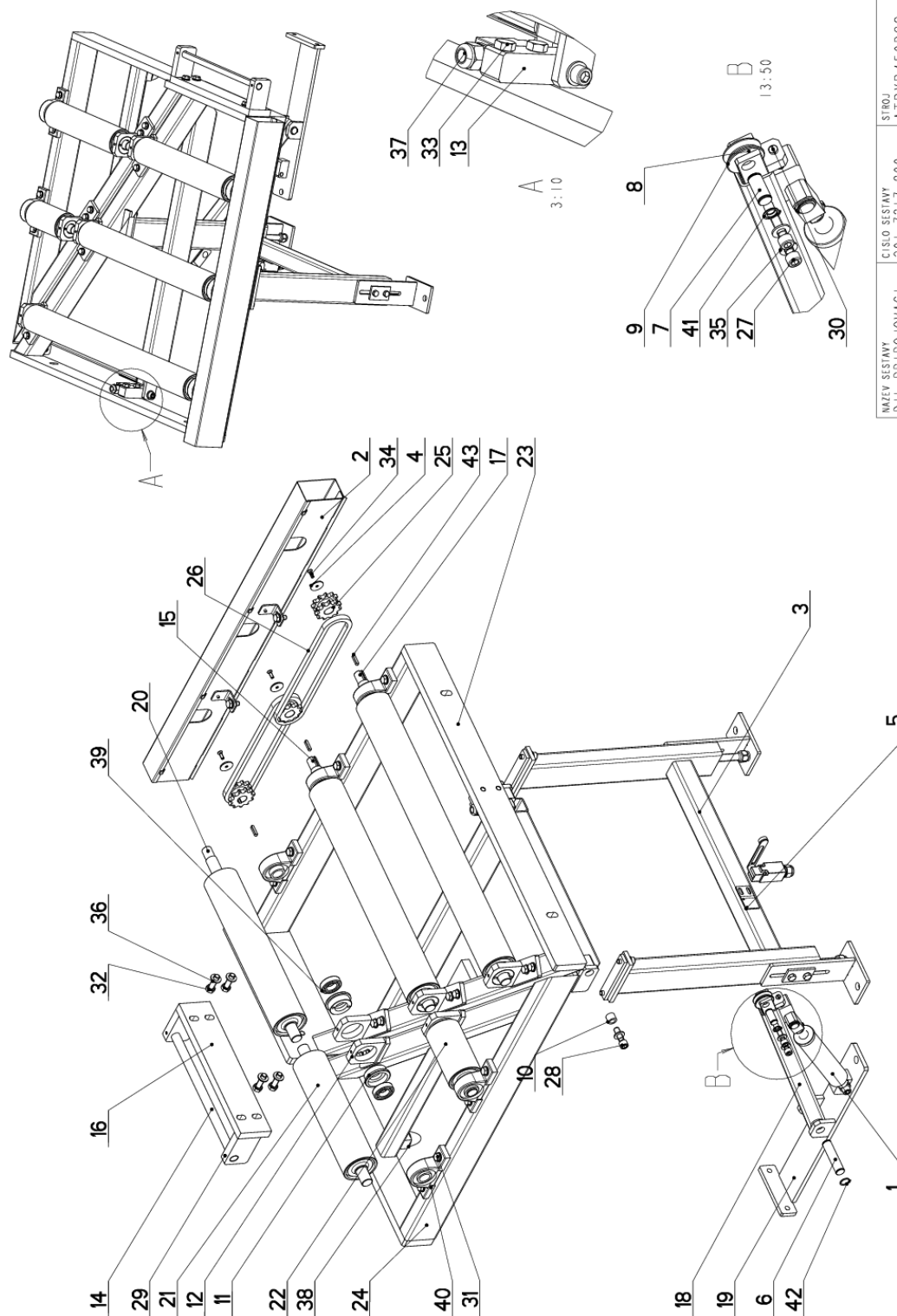
ZRUS.SROUB M10x20(90.005.55.023) A NAHR. M10x25(90.005.55.024).280/ZM288 25.10.2010 SLEZACKOVA


2.ZRUS.SROUB M10x25(90.005.55.024) A NAHR.M10x20(90.005.55.023). 269/ZM339 3.12.2012 SLEZACKOVA

3.ZRUS.NOHA 30.1515-690 A NAHR.30.1515-660. 049/ZM096 14.4.2014 SLEZACKOVA



9.8. Díl připojovací / Attachment part / Anschlusssteil



	NAZEV SESTAVY	CÍSLO SESTAVY	STROJ
	DÍL PŘIPOJOVACÍ	201.7217-800	ATRX450DGS
Konstruoval: KOHUT		Datum: 01. 02. 2016	
Meritko: 13:100			

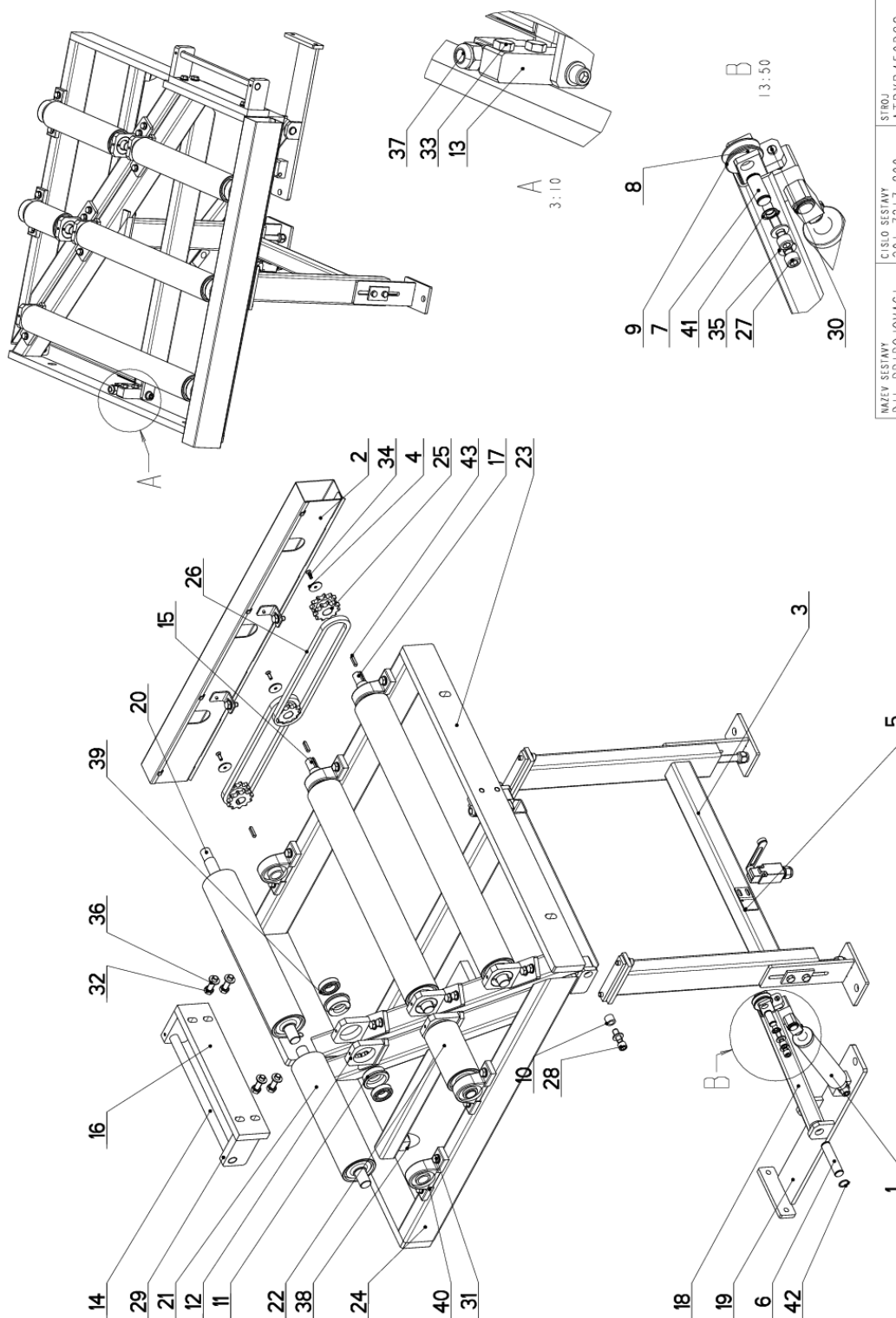
DÍL PŘIPOJOVACÍ PRAVY


9.9. Kusovník / Piece list / Stückliste - Díl přípojovací / Attachment part / Anschlussteil

Císlo Sestavy 201.7217-800		Ver. 0		Název sestavy DÍL PŘIPOJOVACÍ/ATTACHMENT PART/ANSCHLUSSTEIL	
Poz.	Objednáací číslo	Ver.	Název položky	Rožmer	Ks
1	201.0507-910	3	VALEC ZVEDACÍ / LIFTING CYLINDER / HEBEZYLINDER	251.231	1
2	201.7217-810	0	KRYTÝ / COVERS / ABDECKUNGEN		1
3	203.X105-100	3	NOHA DOPRAVNÍKU / FEEDER LEG / STÄNDER DES FÖRDERERS		1
4	30.1514-503	0	PODLOŽKA / WASHER / UNTERLEGSCHIBE	P 4x30	3
5	30.6114-143	1	DRŽAK / HOLDER / HALTER	P 3x35	1
6	30.7217-106	0	ČEP / LUG / BOLZEN	d 20	1
7	30.7217-107	0	ČEP / /	d 16	1
8	30.7217-108	0	PODPORA / /		1
9	30.7217-109	0	ROLNICKA / /	d 45	1
10	30.7217-112	0	VLOŽKA / /	Tr 20x4	2
11	30.7217-114	0	POUZDRO EXCENTRICKÉ / /	d 60	5
12	30.7217-115	1	LOŽISKOVÝ DOMEK P / /		5
13	30.7217-116	0	DRŽAK / /	HR 30x30	1
14	30.7217-117	0	ČEP / /	d 20	1
15	30.7217-121	0	VALEC / ROLLER / ZYLINDER		1
16	30.7217-124	0	DÍL PŘIPOJOVACÍ / ATTACHMENT PART / ANSCHLUSSTEIL		1
17	30.7217-131	1	VALEC / ROLLER / ZYLINDER		1
18	30.7217-163	1	PAKA / /		1
19	30.7217-164	0	DRŽAK / /		1
20	30.7217-211	0	VALEČEK / CYLINDER / ROLLE		1
21	30.7217-241	0	VALEC / /		1
22	30.7217-251	0	VALEC / /		1
23	30.7217-601	0	RAM / FRAME / RAHMEN		1
24	30.7217-602	0	KONZOLA / CONSOLE / KONSOLE		1
25	31.1502-533	0	KOLO RETEZOVÉ / CHAIN WHEEL / KETTENRAD	10B Z=11	3
26	49.200.002		RETEZ / CHAIN / KETTE	10B	2
27	90.001.25.048	0	SROUB IMBUS / ALLEN HEAD BOLT / IMBUSSCHRAUBE	M10X30	2
28	90.001.25.060	0	SROUB IMBUS / ALLEN HEAD BOLT / IMBUSSCHRAUBE	M12X40	2
29	90.002.20.023	0	SROUB STAVEČÍ / ADJUSTMENT BOLT / STELLSCHRAUBE	SROUB M6X10	2
30	90.002.20.031	0	SROUB STAVEČÍ / ADJUSTMENT BOLT / STELLSCHRAUBE	SROUB M10X40	1
31	90.005.55.024	0	SROUB 6HRANNÝ / 6 SIDED BOLT / SECHSKANTSCHRAUBE	SROUB M10X25	20
32	90.005.55.034	0	SROUB 6HRANNÝ / 6 SIDED BOLT / SECHSKANTSCHRAUBE	SROUB M12X40	4
33	90.005.55.045	0	SROUB 6HRANNÝ / 6 SIDED BOLT / SECHSKANTSCHRAUBE	SROUB M12X50	2

Císlo Sestavy/Number of assembly/Nummer der Baugruppe; Verze (Ver./Version/Version; Název sestavy/Assembly title/Name der Baugruppe; Pozice (Poz./Position/Position;
Objednáací číslo/Purchase order number/Bestellnummer; Název položky/Volume title/Name der Position; Rožmer/Stock size/Abmessung

9.10. Díl připojovací / Attachment part / Anschlusssteil



	NAZEV SESTAVY	CÍSLO SESTAVY	STROJ
	DÍL PŘIPOJOVACÍ	201.7217-800	ATXP450DGS
Konstruoval: KOHUT		Datum: 01. 02. 2016	
Meritko: 13:100			

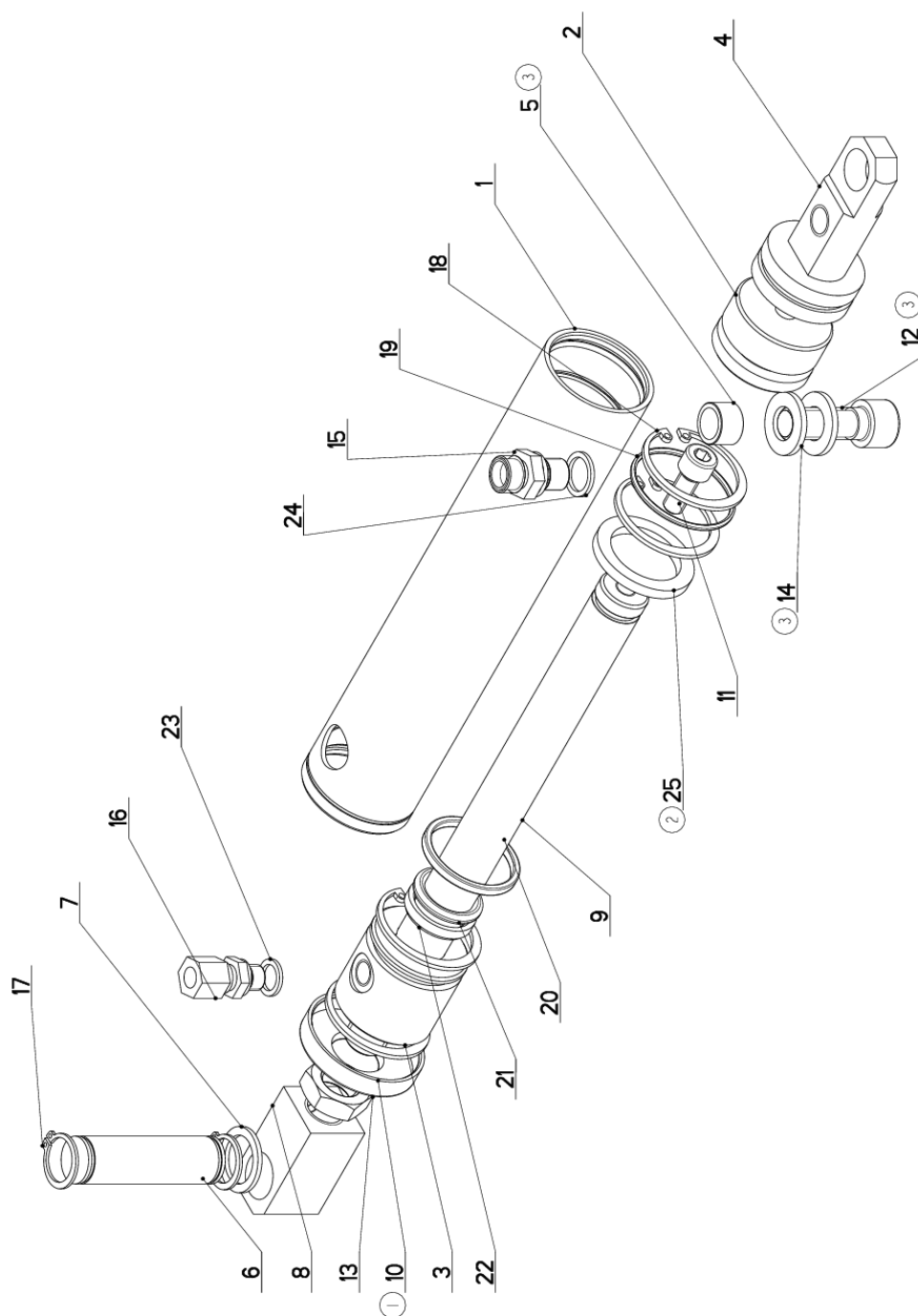
DÍL PŘIPOJOVACÍ PRAVY

9.11. Kusovník / Piece list / Stückliste - Díl přípojovací / Attachment part / Anschlussteil

34	90.011.27.034	0	SROUB ZAPUŠTNÝ / COUNTERSINK BOLT / SENKSCHRAUBE	SROUB M6X18	3
35	90.150.50.006	0	PODLOŽKA / WASHER / UNTERLEGSCHLEIBE	PODLOŽKA 10,5	22
36	90.150.50.007	0	PODLOŽKA / WASHER / UNTERLEGSCHLEIBE	PODLOŽKA 13	6
37	91.173.018	0	SPINAC KONCOVÝ / END SWITCH / ENDSCHALTER	PZ-FR55-M2	2
38	94.700.001	0	SILENTBLOK / SILENT BLOCK / SCHWINGUNGSDÄMPFER		1
39	95.001.008	0	LOŽISKO / BEARING / LAGER	6005 2RS	5
40	95.160.001	0	LOŽISKO / BEARING / LAGER	UCP 205	5
41	95.800.007	0	SEGR HRIDEL. / OUTSIDE SAFETY RING / SICHERUNGSRING AUSSEN	POJISTNÝ KROUŽEK 16	2
42	95.800.009	0	SEGR HRIDEL. / OUTSIDE SAFETY RING / SICHERUNGSRING AUSSEN	POJISTNÝ KROUŽEK 20	2
43	95.810.017	0	PERO TESNE / TIGHT SPRING / PASSEFEDER	PERO 6X6X28	3

Cislo Sestavy/Number of assembly/Nummer der Baugruppe; Verze (Ver./Version/Version; Nazev sestavy/Assembly title/Name der Baugruppe; Pozice (Pos./Position/Position;
Objednací číslo/Purchase order number/Bestellnummer; Mězy polozky/Volume title/Name der Position; Rozměr/Stock size/Abmessung

9.12. Válec zvedací / Lifting cylinder / Hebezyylinder



NAZEV SESTAVY VÁLEC ZVEDACÍ	ČÍSLO SESTAVY 201.0507-910	STROJ ERG0250GH, DGH
Konstruoval: ZAJIC		Datum: 17. 03. 2015
Meritko: 3:10		

9.13. Kusovník / Piece list / Stückliste -
Válec zvedací / Lifting cylinder / Hebezyylinder

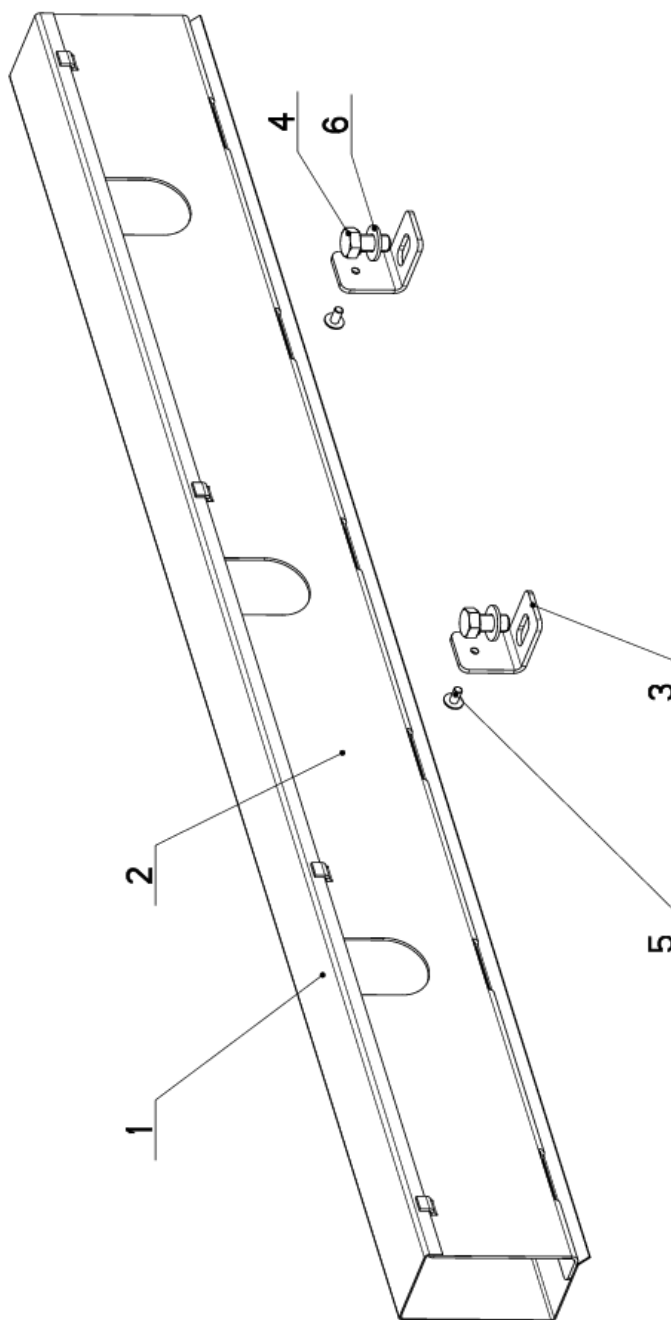
Císlo Sestavy 201.0507-910		Ver. 3		Název sestavy VALEC ZVEDACI / LIFTING CYLINDER / HEBEZYLINDER	
Poz.	Objednací číslo	Ver.	Název položky	Rozev	Ks
1	30.0507-901	3	VALEC / ROLLER / ZYLINDER	TR 45/40H8	1
2	30.0507-902	0	PIST / PISTON / KOLBEN	d 45	1
3	30.0507-903	2	VÍKO / COVER / DECKEL	TYC 45	1
4	30.0507-911	2	DRZAK / HOLDER / HALTER	d 40	1
5	30.0507-913(3)	2	POUZDRO / SLEEVE / BÜCHSE	d 16	1
6	30.0514-904	0	CEP / LUG / BOLZEN	d 18	1
7	30.0514-905	0	KROUZEK DISTANČNÍ / DISTANCE RING / DISTANZRING	TR 25x 5	1
8	30.0807-006	2	DRZAK / HOLDER / HALTER	TYC 25x25	1
9	30.2807-003	0	PISTINICE / PISTON ROD / KOLBENSTANGE	d20	1
10	31.0507-905(1)	0	VÍKO / COVER / DECKEL		1
11	90.001.25.032	0	SROUB IMBUS / ALLEN HEAD BOLT / IMBUSSCHRAUBE	8x20	1
12	90.001.25.059(3)	0	SROUB IMBUS / ALLEN HEAD BOLT / IMBUSSCHRAUBE	M12X35	1
13	90.101.55.003	0	MATICE / NUT / MUTTER	MATICE M16	1
14	90.150.50.007(3)	0	PODLOZKA / WASHER / UNTERLEGSCHEIBE	PODLOZKA 13	2
15	92.002.001	0	SROUBENÍ PRÍME / DIRECT BOLTING / GERADE VERSCHRAUBUNG	G 1/4"	1
16	92.002.102	0	SROUBENÍ / BOLTING / VERSCHRAUBUNG	S-GEV-8LLR	1
17	95.800.008	0	SEGR HRIDEL. / OUTSIDE SAFETY RING / SICHERUNGSRING AUSSEN	POJIISTNY KROUZEK 18	2
18	95.801.005	0	SEGR DIRA / INSIDE SAFETY RING / SICHERUNGSRING INNEN	POJIISTNY KROUZEK 40	4
19	96.001.010	0	O-KROUZEK STATIC / STATIC O RING / O-RING STATISCH	36x2	1
20	96.002.017	0	KROUZEK O DYNAMICKY / DYNAMIC O RING / O-RING DYNAMISCH	34x3 NBR 70SH	1
21	96.041.002	0	MANZETA TESNICI / /	20/28x4	1
22	96.060.002	0	KROUZEK STIRACI / SCRAPER RING / ABSTREIFRING	TK 20x28	1
23	96.082.001	0	KROUZEK TESNICI / SEAL RING / DICHTUNGSRING	10/14x1.5 CU	1
24	96.082.002	0	TESNENÍ / SEAL RING / DICHTUNGSRING	13/17x1.5 CU	1
25	96.900.015(2)	0	TESNENÍ PISTU / /	PT0200400-T46N	1

1. DOPL. 31.0507-905, 12.1.04 STASTNY
2. ZRUSENO TESNENI 96.900.002 A NAHRAZENO 96.900.015. 336/ZM006 11.1.2011 SLEZACKOVA
3. ZRUS. POUZDRO 30.0507-913 A NAHR. 30.0507-005, ZRUS. SROUB M12x35(90.001.25.059) A NAHR. M8x35(90.001.25.035).
300/ZM010 29.1.2013 SLEZACKOVA
3. ZRUS. POUZDRO 30.0507-005 A NAHR. 30.0507-913, ZRUS. PODLOZKA 8.4 (90.150.50.005) A NAHR. PODLOZKOU 13(90.150.50.007),
ZRUS. SROUB M8x35(90.001.25.035) A NAHR. M12x35(90.001.25.059).083/ZM085 20.3.2013 SLEZACKOVA

Císlo Sestavy/Number of assembly/Nummer der Baugruppe; Verze (Ver./Version/Version; Název sestavy/Assembly title/Name der Baugruppe; Pozice (Pos./Position/Position;
Objednací číslo/Purchase order number/Bestellnummer; Název položky/Volume title/Name der Position; Rozev/Stock size/Abmessung

9.14. Kryty / Covers / Abdeckungen

Cislo Sestavy 201.7217-810		Ver. 0		Nazev sestavy KRYTY/COVERS/ABDECKUNGEN	
Poz.	Objednací číslo	Ver.	Nazev položky	Rozeřmer	Ks
1	30.7217-361	0	PLECH / PLATE / BLECH	P 1x223	1
2	30.7217-811	0	PLECH / PLATE / BLECH	P 2x118	1
3	30.X103-501	0	DRZAK / HOLDER / HALTER	P 3x30	2
4	90.005.55.023	0	SROUB 6HRANNY / 6 SIDED BOLT / SECHSKANTSCHRAUBE	SROUB M10x20	2
5	90.013.27.020	0	SROUB / BOLT / SCHRAUBE	M5x10	2
6	90.150.50.006	0	PODLOZKA / WASHER / UNTERLEGSCHEIIBE	PODLOZKA 10,5	2



Cislo Sestavy/Number of assembly/Nummer der Baugruppe; Verze (Ver./Version/Version); Nazev sestavy/Assembly title/Name der Baugruppe; Pozice (Poz./Position/Position);
Objednací číslo/Purchase order number/Bestellnummer; Nazev položky/Volume title/Name der Position; Rozeřmer/Stock size/Abmessung

9.15. Noha dopravníku / Feeder leg / Ständer Des Förderers

Císlo Sestavy 203.X105-100		Název sestavy NOHA DOPRAVNÍKU/FEEDER LEG/STÄNDER DES FÖRDERERS			
Poz.	Objednáací číslo	Ver.	Název položky	Rožmer	Ks
1	30.1315-701	3	PRÍLOŽKA / STRAP / LASCHE	HR 25x8	2
2	30.1515-660 (3)	0	NOHA / LEG / STÄNDER		2
3	30.1515-681	0	PRÍLOŽKA / STRAP / LASCHE	P 5x40	2
4	30.X105-101	0	RAM / FRAME / RAHMEN		1
5	31.1514-102	0	SROUB / BOLT / SCHRAUBE	M 16	2
6	90.001.25.048 (1)	0	SROUB IMBUS / ALLEN HEAD BOLT / IMBUSSCHRAUBE	M10x30	4
7	90.005.55.023 (2)	0	SROUB 6HRANNÝ / 6 SIDED BOLT / SECHSKANTSCHRAUBE	SROUB M10x20	4
8	90.150.50.006 (1)	0	PODLOŽKA / WASHER / UNTERLEGSCHIEBE	PODLOŽKA 10,5	4

1. ZRUS.SROUB M10x30 (90.005.55.025) A NAHR.SROUBEM IMBUS M10x30 (90.001.25.048),PRID.PODLOŽKA 10,5 (90.150.50.006).

ZRUS.SROUB M10x20(90.005.55.023) A NAHR. M10x25(90.005.55.024).280/ZM288 25.10.2010 SLEZACKOVA

2.ZRUS.SROUB M10x25(90.005.55.024) A NAHR.M10x20(90.005.55.023). 269/ZM339 3.12.2012 SLEZACKOVA

3.ZRUS.NOHA 30.1515-690 A NAHR.30.1515-660. 049/ZM096 14.4.2014 SLEZACKOVA

