

# **BOMAR**<sup>®</sup>

Operating Instructions for Band Saw

## ***compact 460 A***



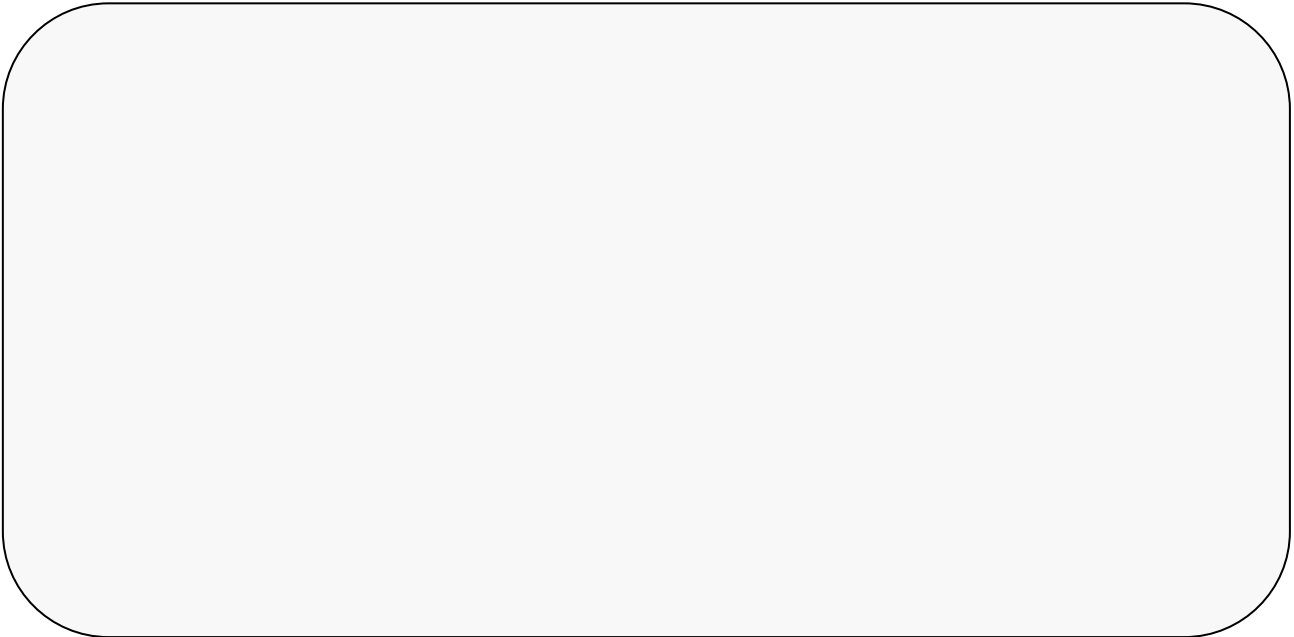
**Before transporting and using the machine, please read  
the instructions thoroughly!**

Serial number:



## Service and Information

In case of technical difficulties or spare parts order, please contact your dealer:



Or contact Bomar, spol. s r.o. directly:

**BOMAR, spol. s r.o.**

Těžební 1236/1

62700 Brno

CZECH REPUBLIC

Telefon: +420 – 533 426 100

Fax: +420 – 533 426 109

e-mail: [info@bomar.cz](mailto:info@bomar.cz)

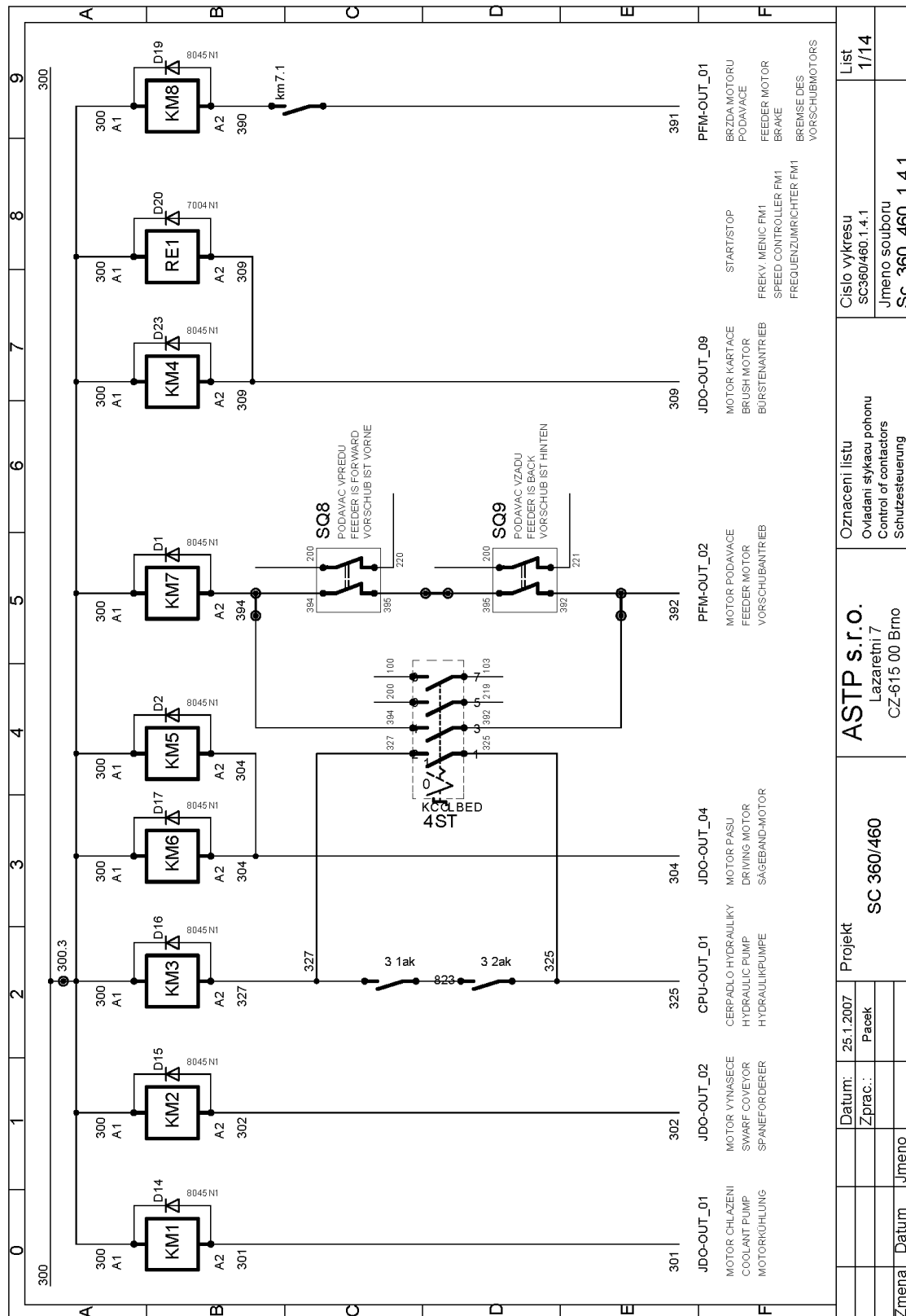
WWW: <http://www.bomar.cz>

We are available Mondays to Fridays from 7<sup>00</sup> to 16<sup>00</sup>.

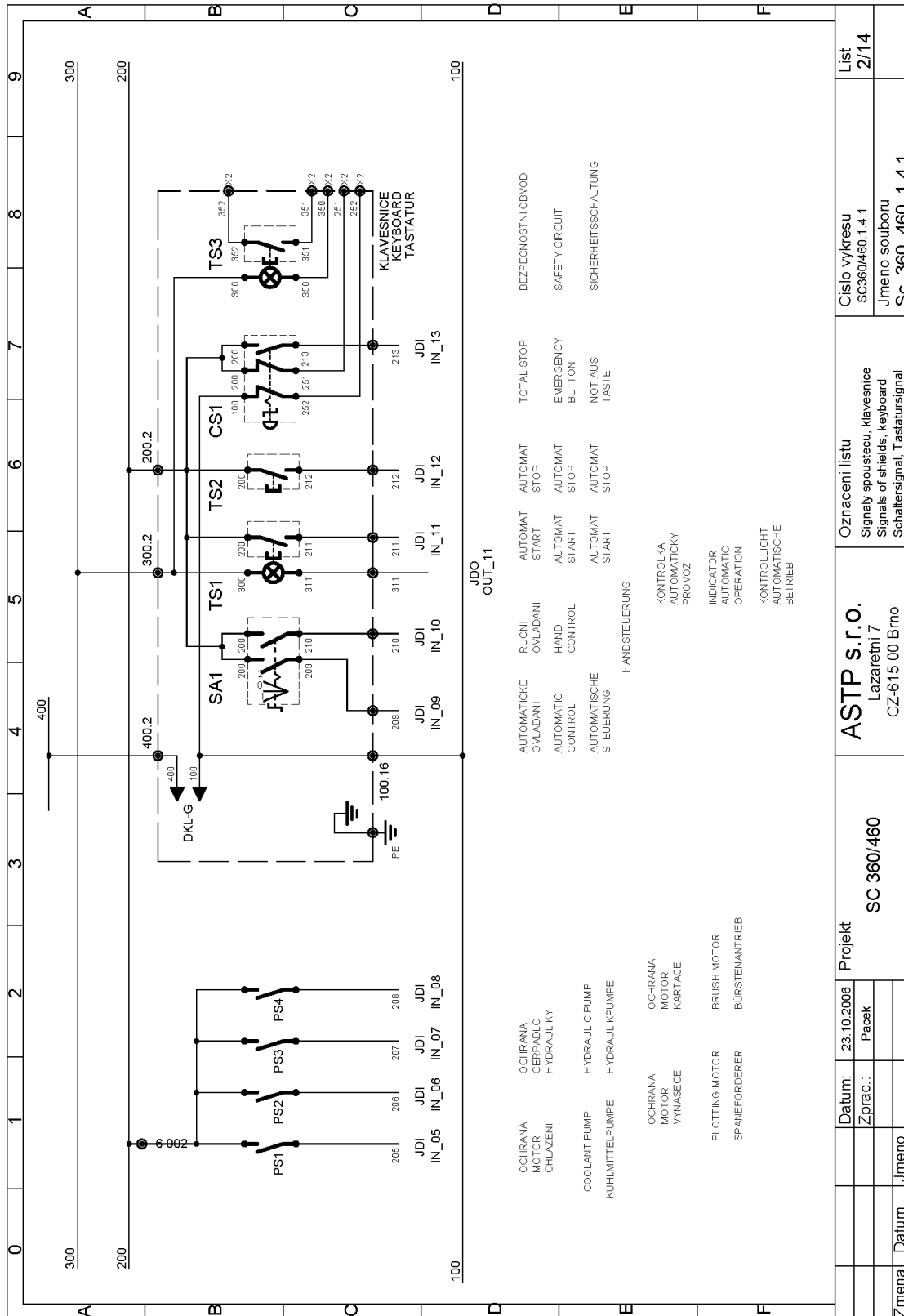
Version 1.07 / May 2007

BOMAR, spol. s r.o. © - Subject to modifications and amendments

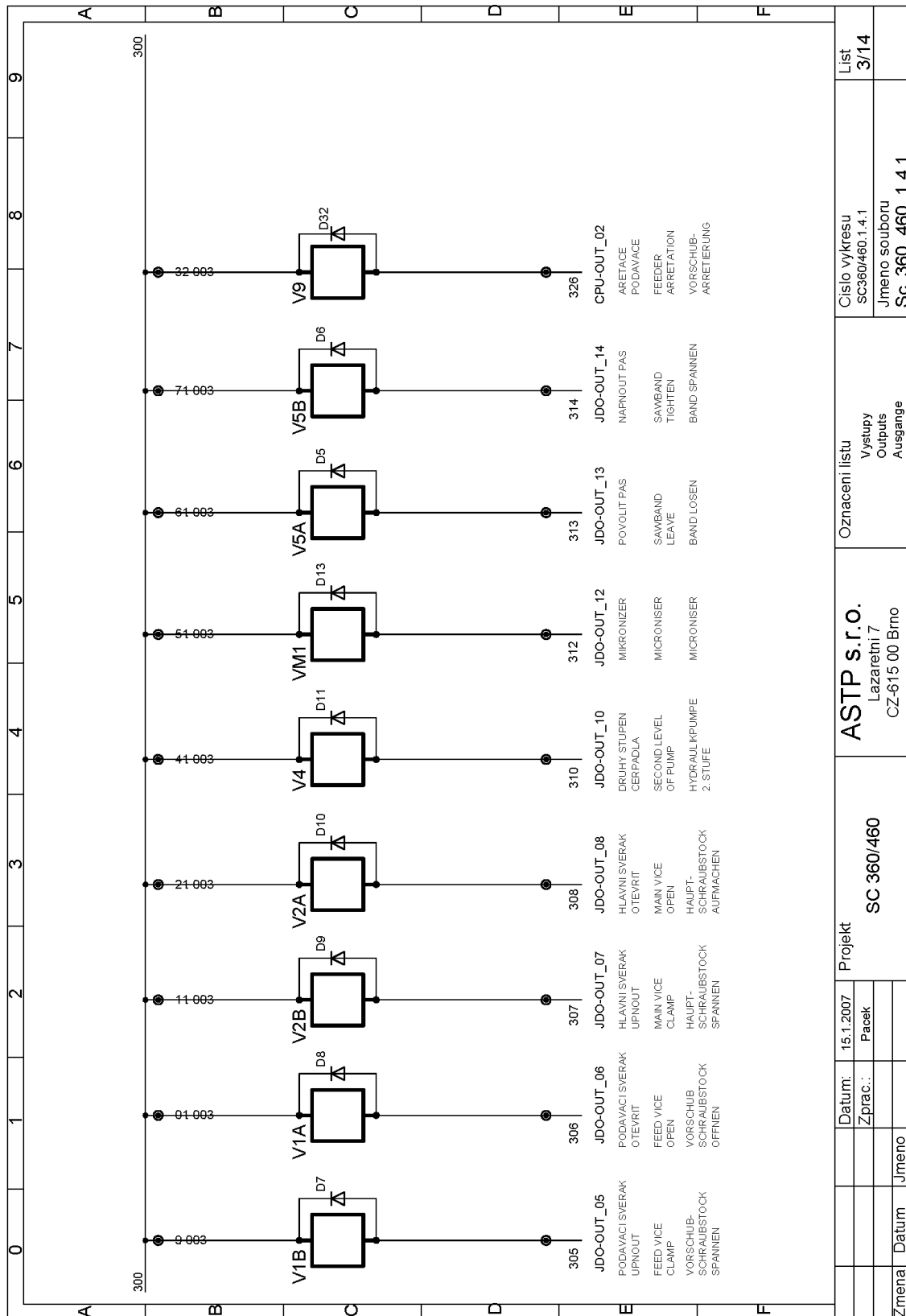
## 22. Elektrická schémata / Elektroschemas / Wiring diagrams



### 22.1. Elektrické schéma / Elektroschema / Wiring diagram

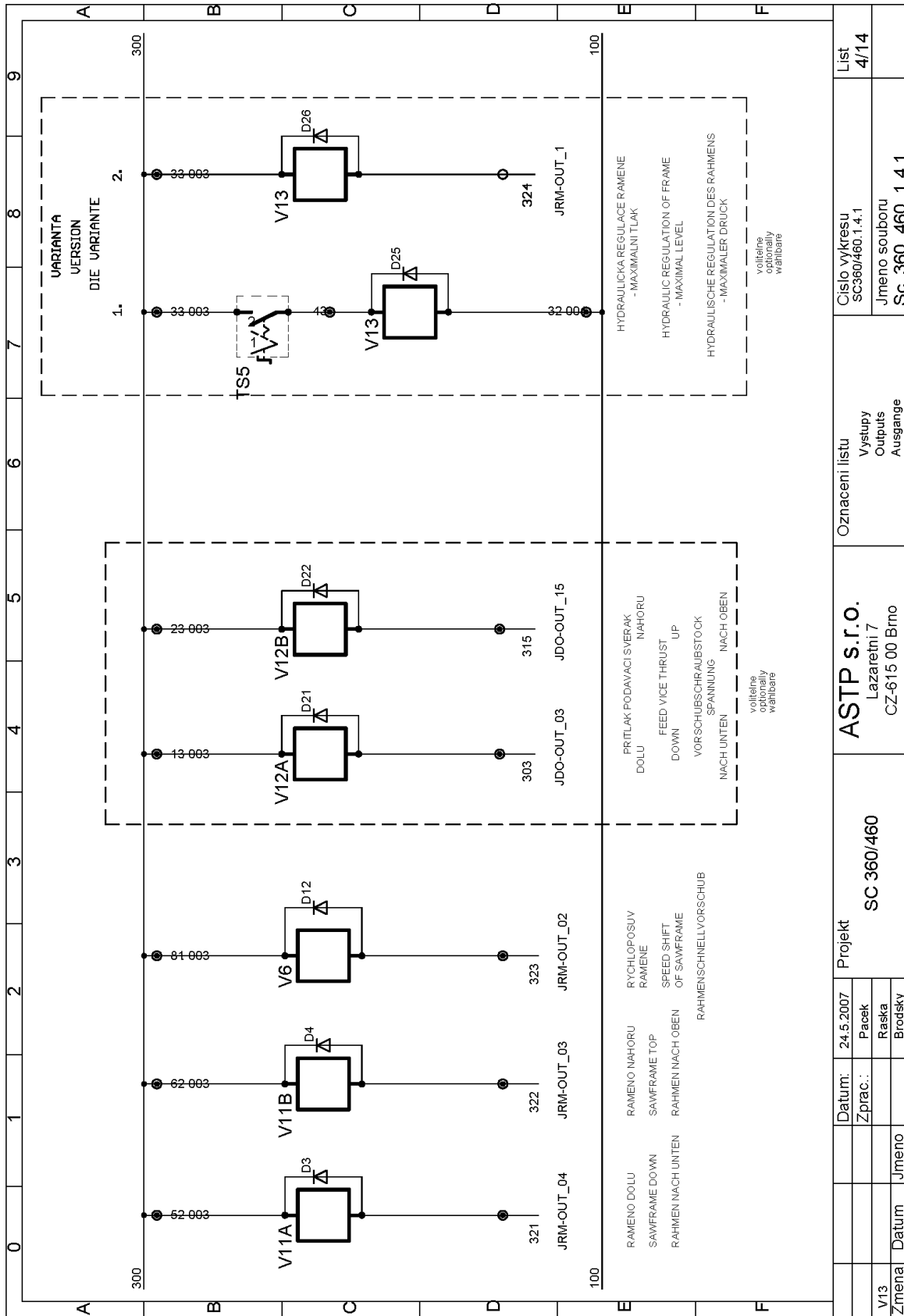


22.2. Elektrické schéma / Elektroschema / Wiring diagram

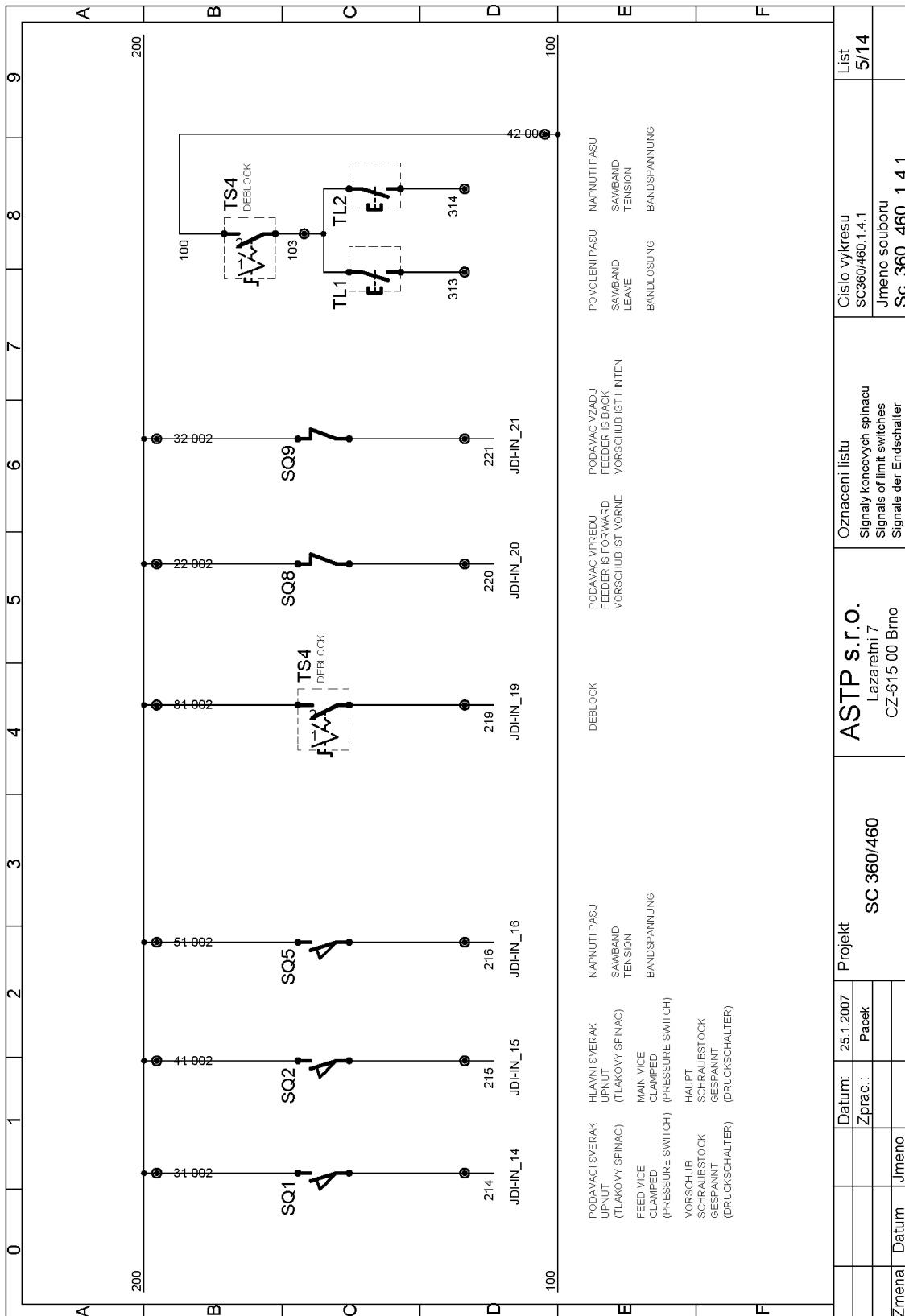


## 22.3. Elektrické schéma / Elektroschema / Wiring diagram

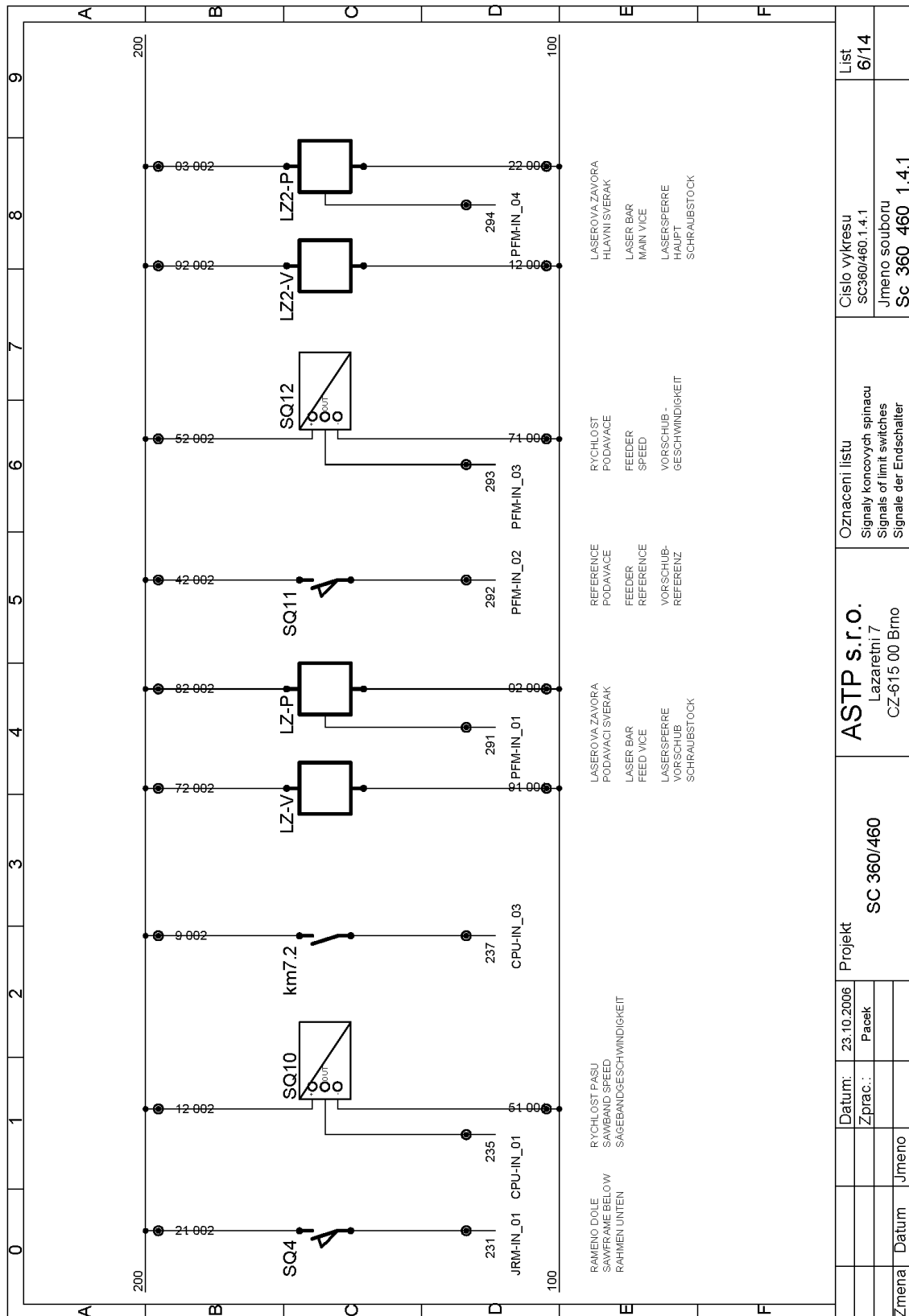
	Datum: 15.1.2007	Projekt	ASTP s.r.o.	Oznaceni listu	Cislo vykresu	List
	Zprac.: Pásek	SC 360/460	Lazaretni 7	Vystupy	SC360/460.1.4.1	3/14
Zmena			CZ-615 00 Brno	Outputs	Jmeno souboru	
Datum				Ausgange	Sc 360_460_1.4.1	



22.4. Elektrické schéma / Elektroschema / Wiring diagram

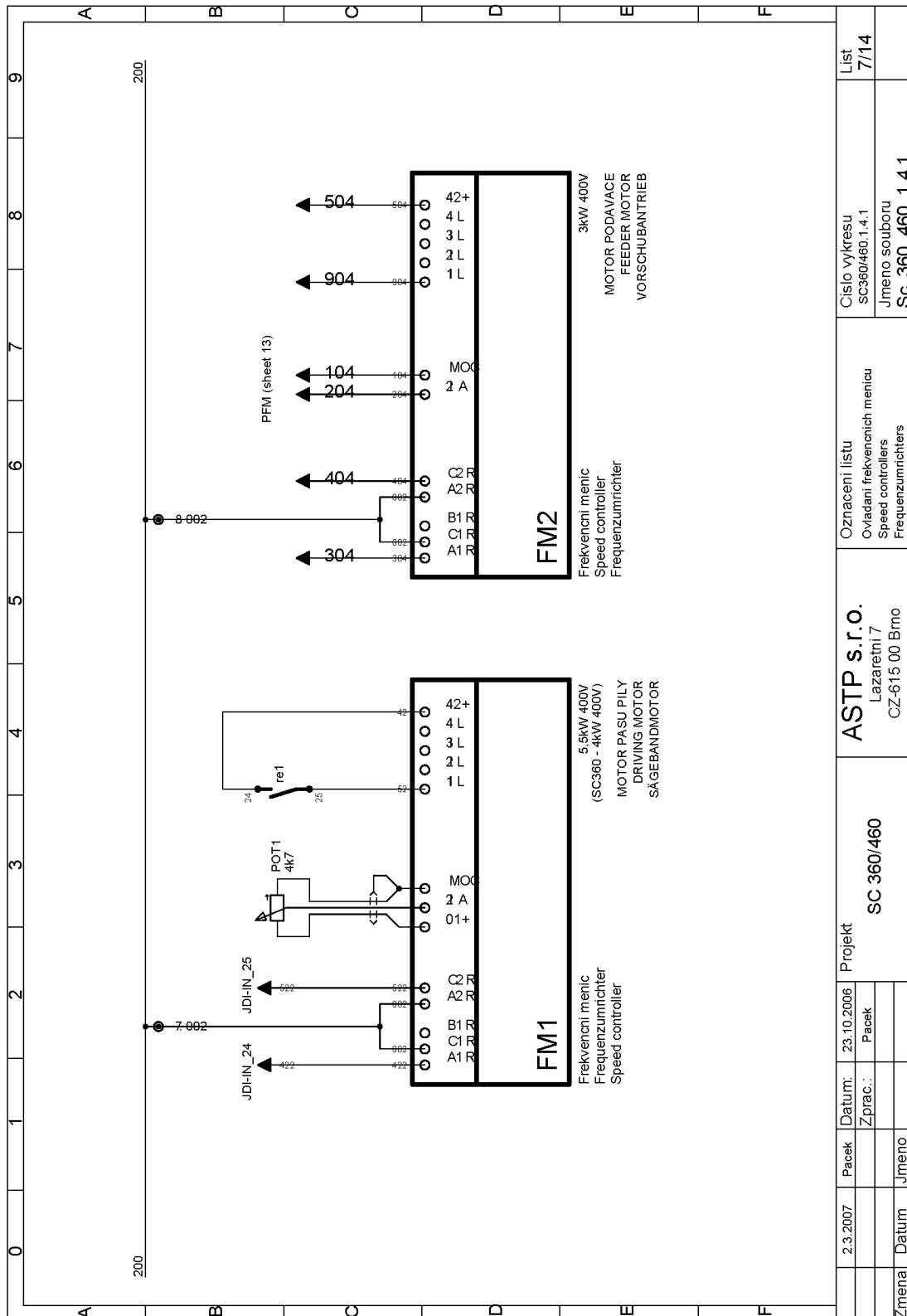


## 22.5. Elektrické schéma / Elektroschema / Wiring diagram



## 22.6. Elektrické schéma / Elektroschema / Wiring diagram

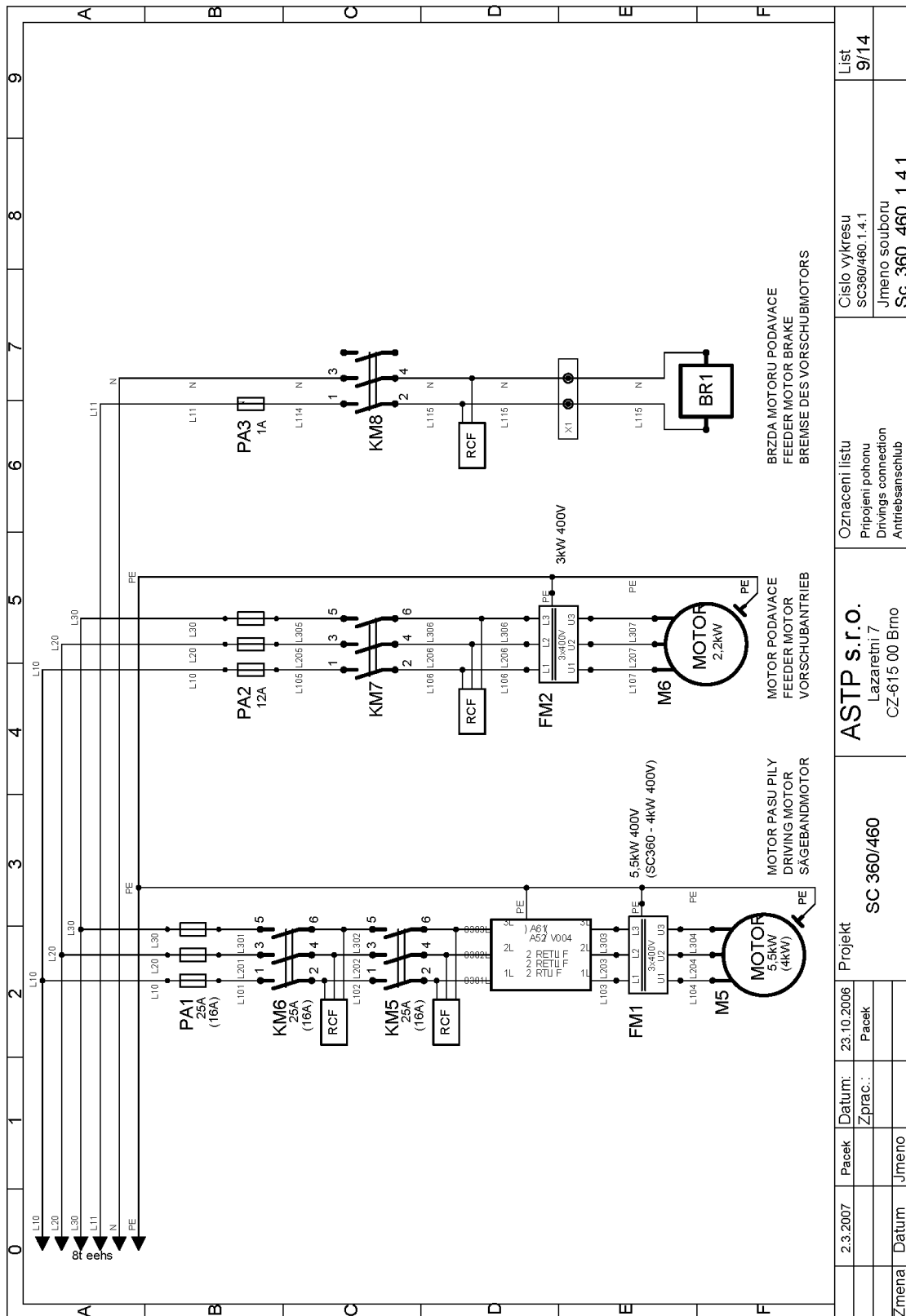




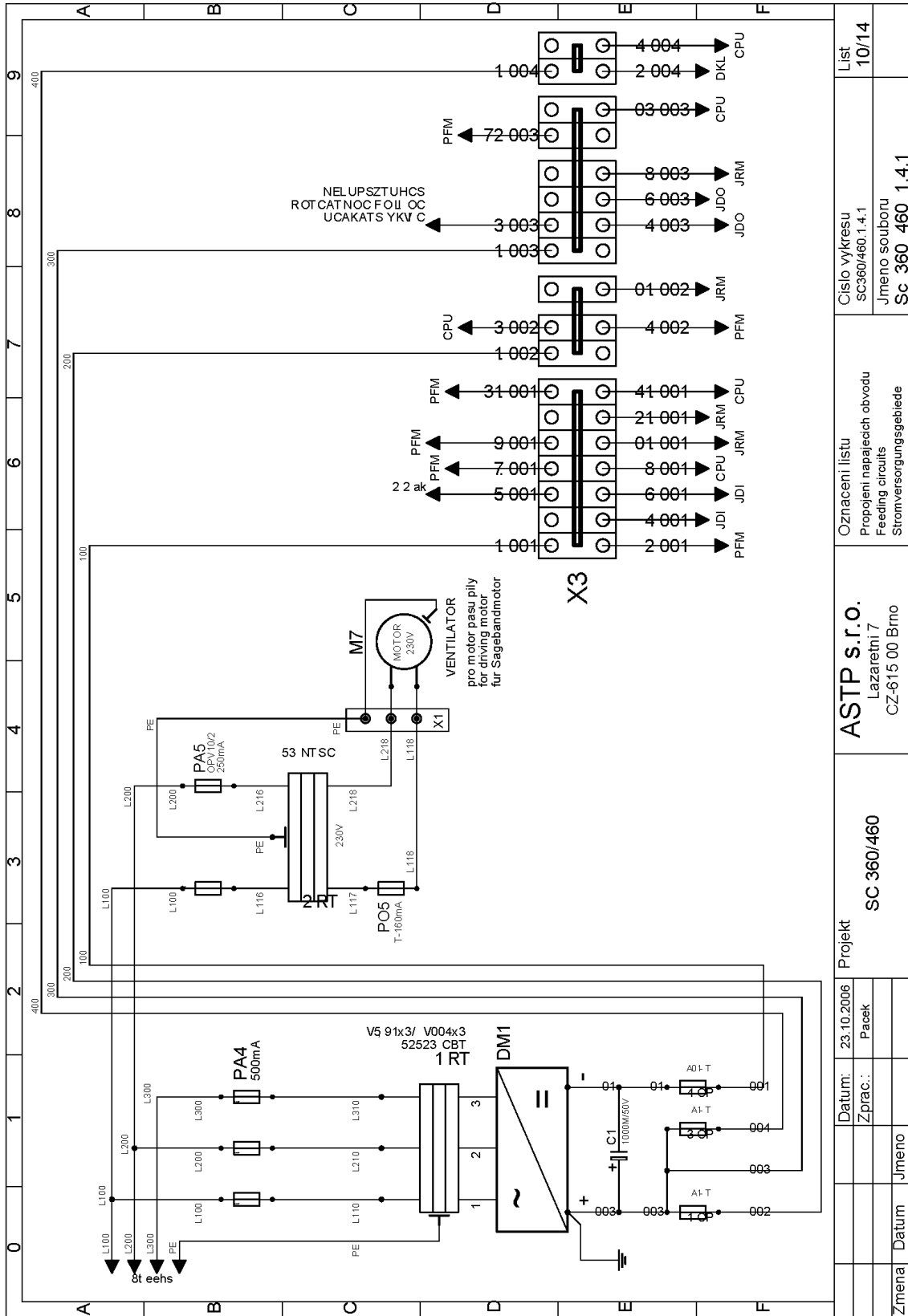
## 22.7. Elektrické schéma / Elektroschema / Wiring diagram

2.3.2007	Pacek	Datum: 23.10.2006	Projekt	ASTP s.r.o.	Oznaceni listu	Cislo vykresu	List
		Zprac.: Pacek	SC 360/460	Lazaretni 7	Ovladani frekvencnich menicu	SC360/460.1.4.1	7/14
Zmena	Datum	Jmeno		CZ-615 00 Brno	Speed controllers	Jmeno souboru	
					Frequenzumrichter	Sc 360_460_1.4.1	

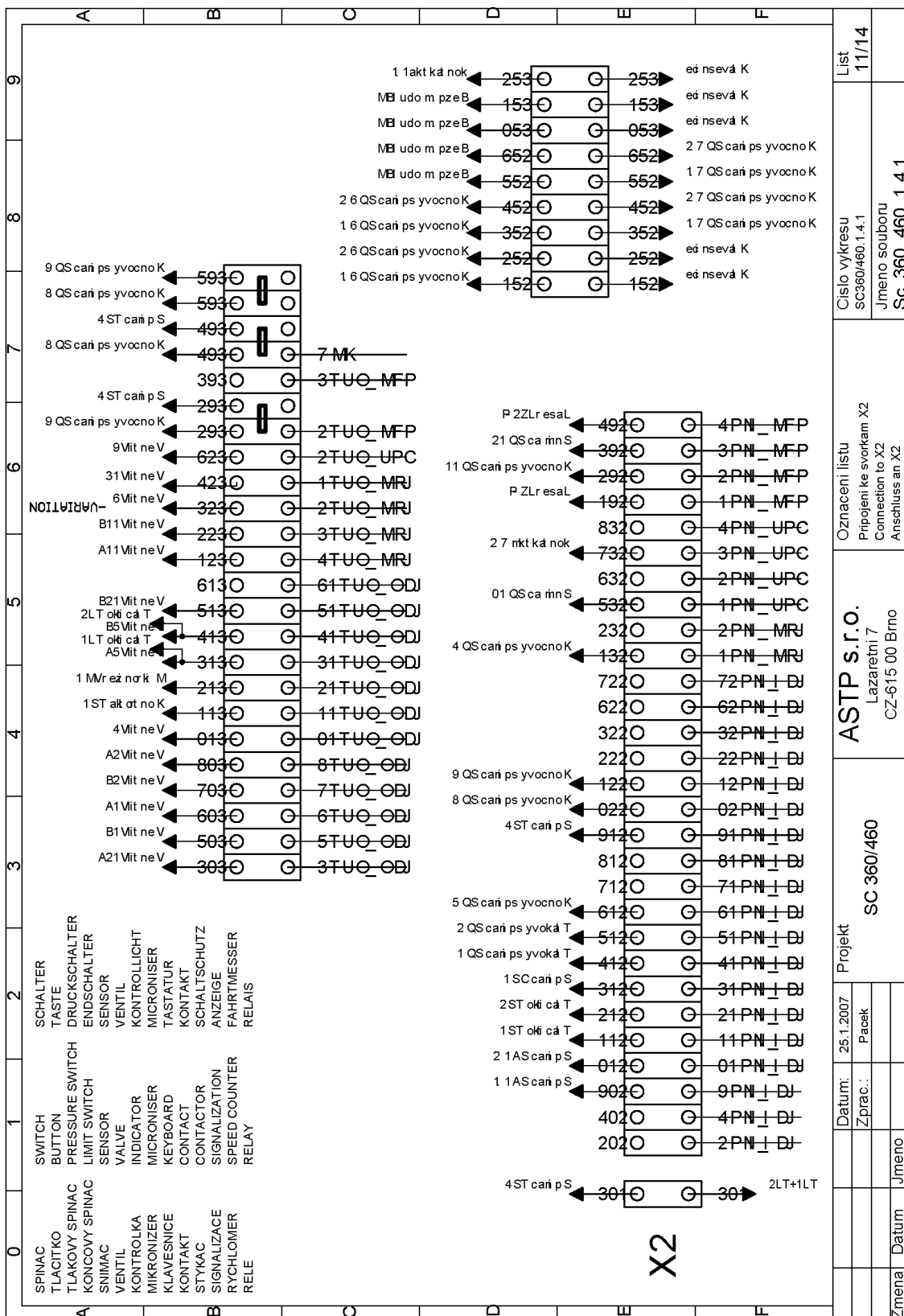


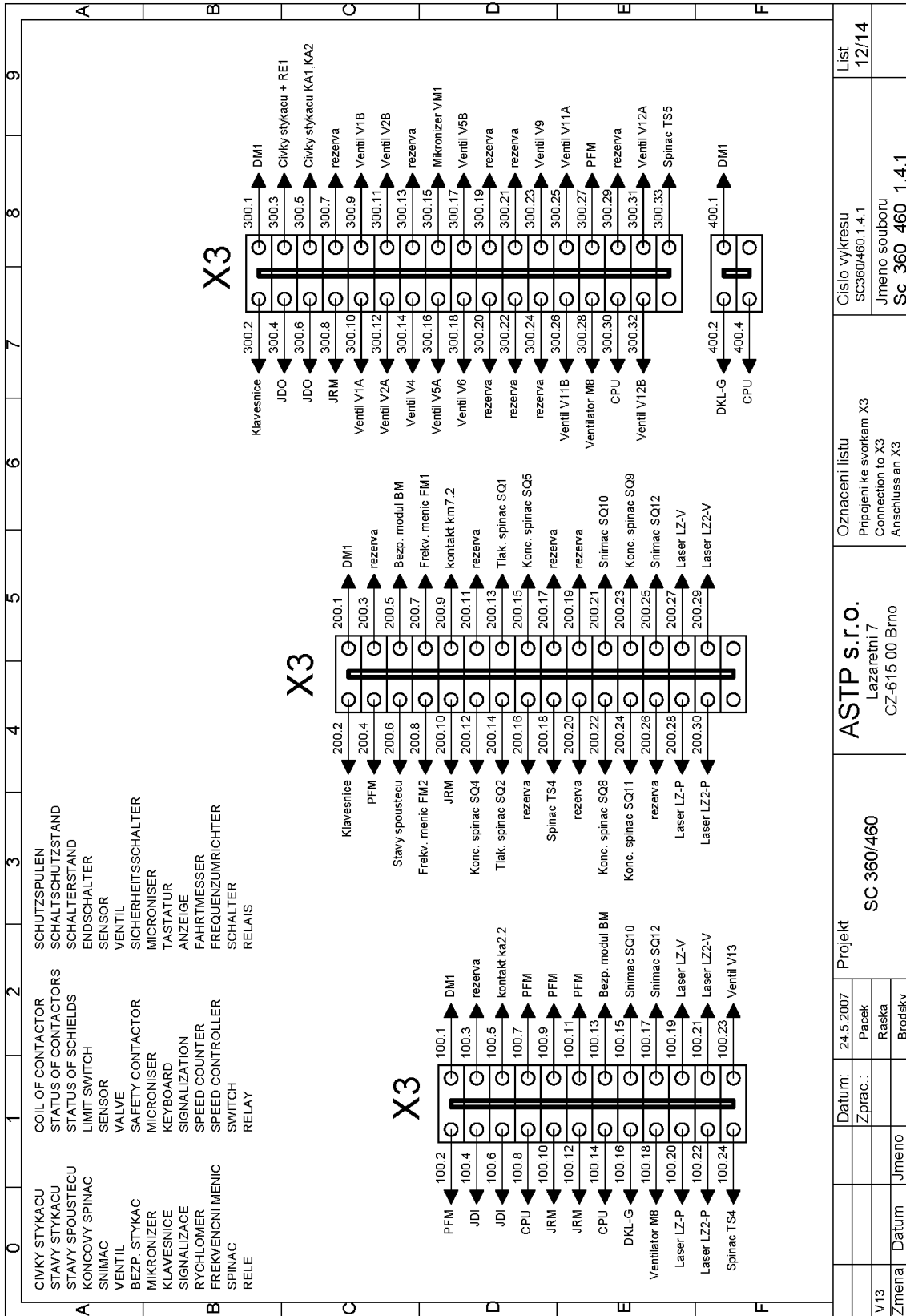


## 22.9. Elektrické schéma / Elektroschema / Wiring diagram

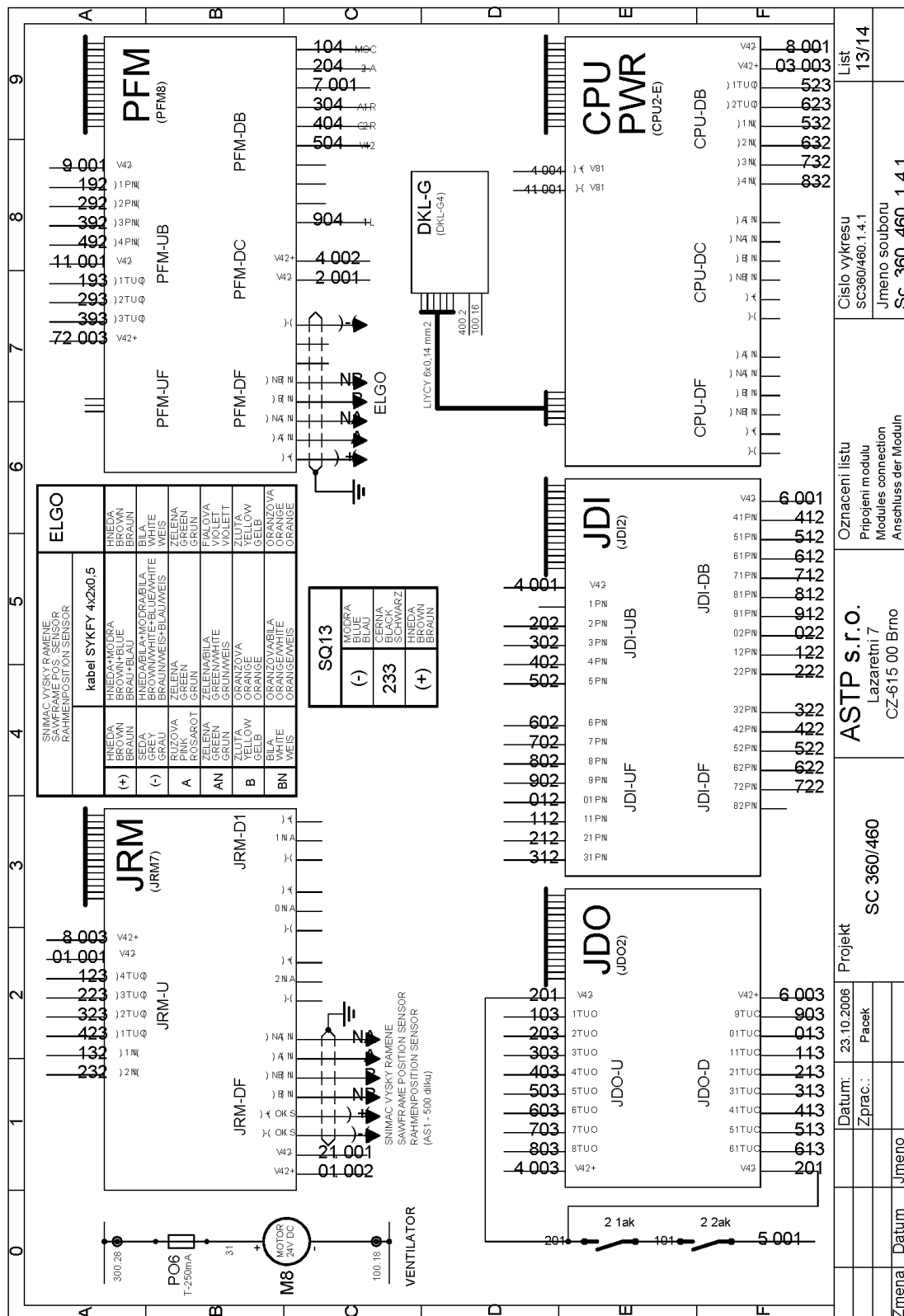


22.10. Elektrické schéma / Elektroschema / Wiring diagram

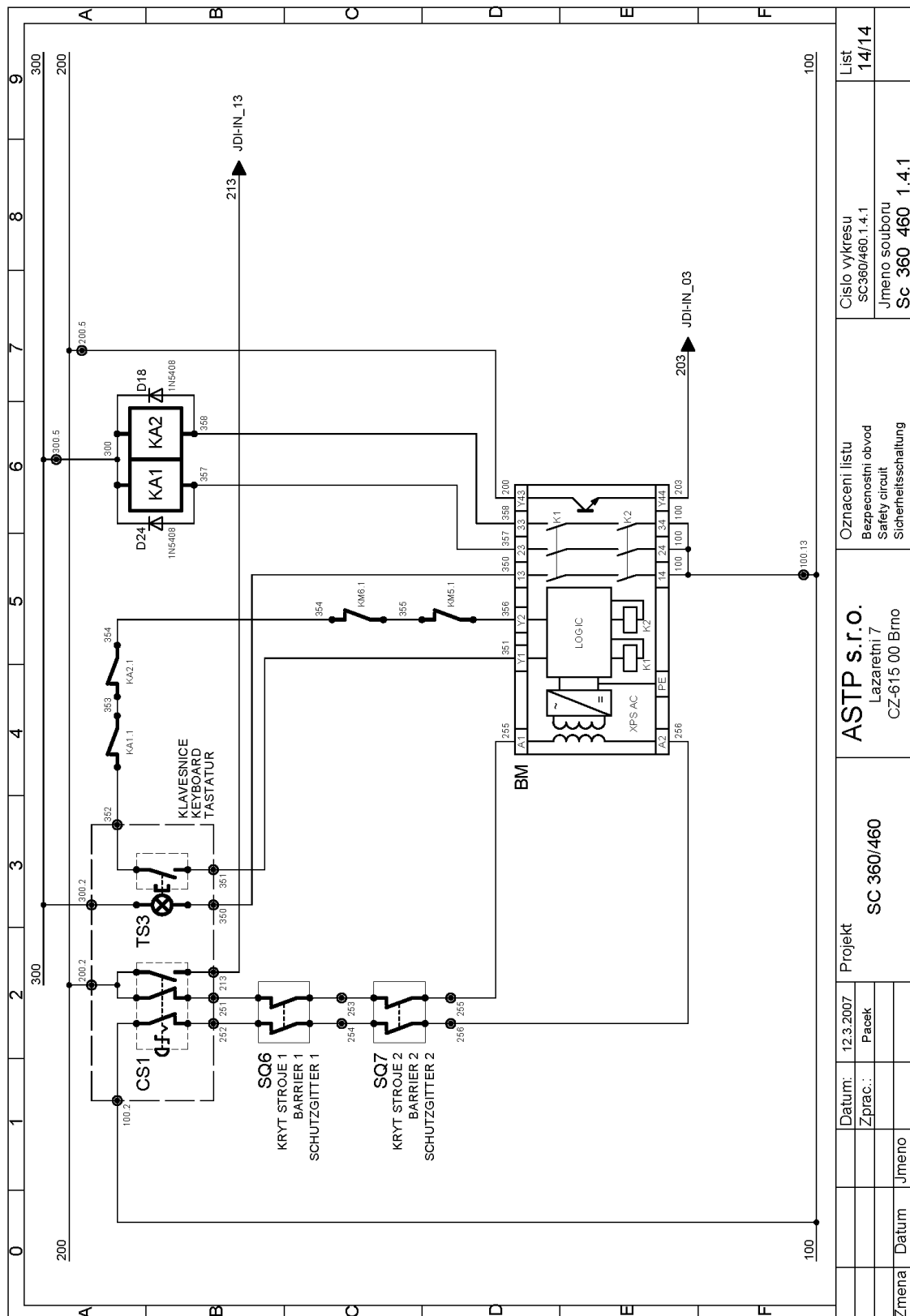




22.12. Elektrické schéma / Elektroschema / Wiring diagram



22.13. Elektrické schéma / Elektroschema / Wiring diagram



22.14. Elektrické schéma / Elektroschema / Wiring diagram

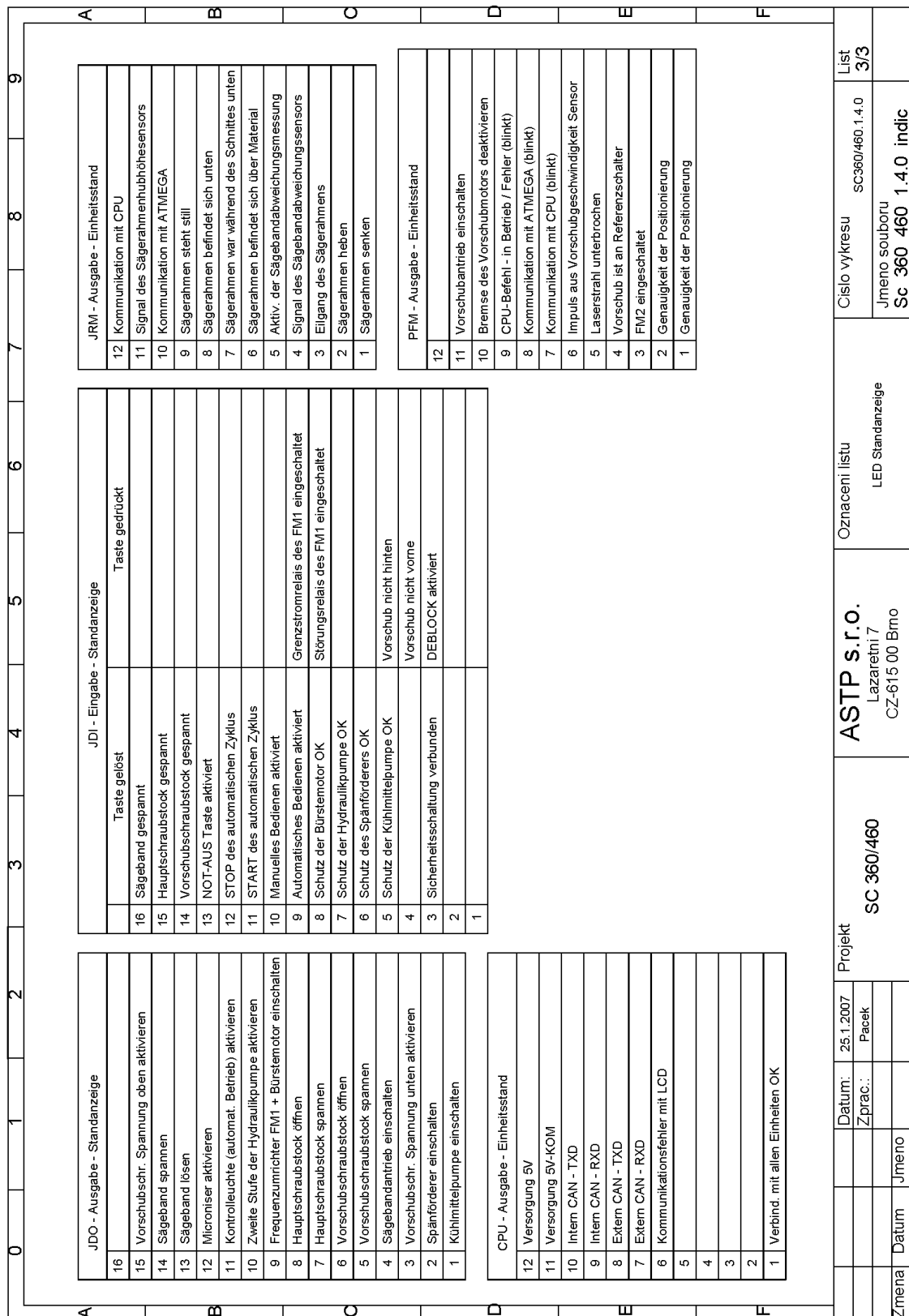


	0	1	2	3	4	5	6	7	8	9		
A	JDO - Signalizace stavu vstupu											
	16											
	15	Aktivovat přítlak podavacího sveraku nahoru										
	14	Napnout pas										
	13	Povolit pas										
	12	Aktivovat mikronizer										
	11	Aktivovat kontrolku aut. režimu										
	10	Aktivovat druhý stupeň čerpadla										
	9	Spustit frekvenční měnič FM1 + motor kartace										
	8	Otevřít hlavní sverak										
	7	Upnout hlavní sverak										
	6	Otevřít podavací sverak										
	5	Upnout podavací sverak										
	4	Zapnout motor pasu										
	3	Aktivovat přítlak podavacího sveraku dolu										
	2	Zapnout motor vynaseče										
1	Zapnout motor chlazení											
B	JDI - Signalizace stavu vstupu											
		tlacitko uvolněno										
		tlacitko stisknuto										
	16	Pas pily je napnutý										
	15	Hlavní sverak upnut										
	14	Podavací sverak upnut										
	13	Total stop aktivován										
	12	Stop automatického režimu										
	11	Start automatického režimu										
	10	Aktivováno ruční ovládání										
	9	Aktivováno automatické ovládání										
	8	Ochrana motoru kartace OK										
	7	Ochrana čerpadla hydrauliky OK										
	6	Ochrana motoru vynaseče OK										
	5	Ochrana motoru chlazení OK										
4	Podavac není vzadu											
3	Podavac není vpředu											
2	Aktivován DEBLOCK											
1												
C	JRM - Signalizace stavu jednotky											
	12	Komunikace s CPU										
	11	Signal ze snímače výšky ramene										
	10	Komunikace s ATMEGA										
	9	Rameno je v klidu										
	8	Rameno je dole										
	7	Rameno bylo při rezu dole										
	6	Rameno je nad materiálem										
	5	Aktivace měření vychylky pasu										
	4	Signal ze snímače vychylky pasu										
	3	Rychloposuv ramene										
	2	Rameno nahoru										
	1	Rameno dolu										
	D	PFM - Signalizace stavu jednotky										
		12										
		11	Zapnout motor podavace									
10		Deaktivovat brzdu motoru podavace										
9		Povel CPU - provádí se / chyba (blika)										
8		Komunikace s ATMEGA (blika)										
7		Komunikace s CPU (blika)										
6		Impuls snímače rychlosti podavace										
5		Laserova závora začleněna										
4		Podavac je na spínací reference										
3		FM2 zapnut										
2		Přesnost polohování										
1		Přesnost polohování										
E		CPU - Signalizace stavu jednotky										
		12	Napájení 5V									
		11	Napájení 5V-KOM									
	10	Interní CAN - TXD										
	9	Interní CAN - RXD										
	8	Externí CAN - TXD										
	7	Externí CAN - RXD										
	6	Chyba komunikace s LCD										
	5											
	4											
	3											
	2											
	1	Spojení se všemi jednotkami OK										
	F	ASTP s.r.o. Lazaretní 7 CZ-615 00 Brno										
		Projekt SC 360/460										
		Označení listu Signalizace LED diod										
Císlo vykresu SC360/460.1.4.0												
Jméno souboru Sc 360 460 1.4.0.indic												
List 1/3												
Zmena		Datum	Jmeno									
		Datum:	25.1.2007									
		Zprac.:	Pacek									

## 22.15. Elektrické schéma / Elektroschema / Wiring diagram

	0	1	2	3	4	5	6	7	8	9		
A	JDO - Output State Signalization											
	16											
	15	Activate the thrust of feeding gripper up										
	14	Tighten the sawband										
	13	Leave the sawband										
	12	Activate the microniser										
	11	Switch on the aut. cycle indicator										
	10	Shift the pump into second stage										
	9	Start up speed controller FM1 + brush motor										
	8	Open the main gripper										
	7	Close the main gripper										
	6	Open the feeding gripper										
	5	Close the feeding gripper										
	4	Turn on the band motor										
	3	Activate the thrust of feeding gripper down										
	2	Turn on the swarf-removal motor										
1	Turn on the cooling motor											
B	JDI - Input State Signalization											
		button released										
		button pushed										
	16	The sawband is tight										
	15	Main gripper is closed										
	14	Feeding gripper is closed										
	13	Total stop activated										
	12	Automatic mode stopped										
	11	Automatic mode started										
	10	Manual control activated										
	9	Automatic control activated										
	8	Brush motor protection is OK										
	7	Hydraulic pump protection is OK										
	6	Swarf-removal motor protection is OK										
	5	Cooling motor protection is OK										
	4	The feeder is not back										
3	The feeder is not front											
2	DEBLOCK activated											
1												
C	JRM - Unit State Signalization											
	12	Communication with CPU										
	11	Signal from arm-position sensor										
	10	Communication with ATMEGA										
	9	Arm is inactive										
	8	Arm is down										
	7	Arm was down during cutting										
	6	Arm is over the material										
	5	Band deflection metering activation										
	4	Signal from band deflection sensor										
	3	High speed move										
	2	Put the arm up										
	1	Put the arm down										
	D	PFM - Unit State Signalization										
		12										
		11	Turn on the feeder motor									
10		Deactivate the feeder motor brake										
9		CPU command - in progress / error (blink)										
8		Communication with ATMEGA (blink)										
7		Communication with CPU (blink)										
6		Feeder speed sensor impulse										
5		Laser beam is broken										
4		Feeder is on reference switch										
3		FM2 set on										
2		Position control accuracy										
1		Position control accuracy										
E		CPU - Unit State Signalization										
		12	Voltage 5V									
		11	Voltage 5V-KOM									
	10	Internal CAN - TXD										
	9	Internal CAN - RXD										
	8	External CAN - TXD										
	7	External CAN - RXD										
	6	Communication error with LCD										
	5											
	4											
	3											
	2											
	1	Connection with all units OK										
	F	JRM - Unit State Signalization										
		12	Communication with CPU									
		11	Signal from arm-position sensor									
10		Communication with ATMEGA										
9		Arm is inactive										
8		Arm is down										
7		Arm was down during cutting										
6		Arm is over the material										
5		Band deflection metering activation										
4		Signal from band deflection sensor										
3		High speed move										
2		Put the arm up										
1		Put the arm down										
Oznaceni listu Description of LED diodes signalization												
Projekt SC 360/460												
ASTP s.r.o. Lazaretni 7 CZ-615 00 Brno												
Císlo vykresu SC360/460.1.4.0												
Jmeno souboru Sc_360_460_1.4.0_indic												
Zmena	Datum	Jmeno	Datum:	25.1.2007							List	
			Zprac.:	Pacek							2/3	

## 22.16. Elektrické schéma / Elektroschema / Wiring diagram



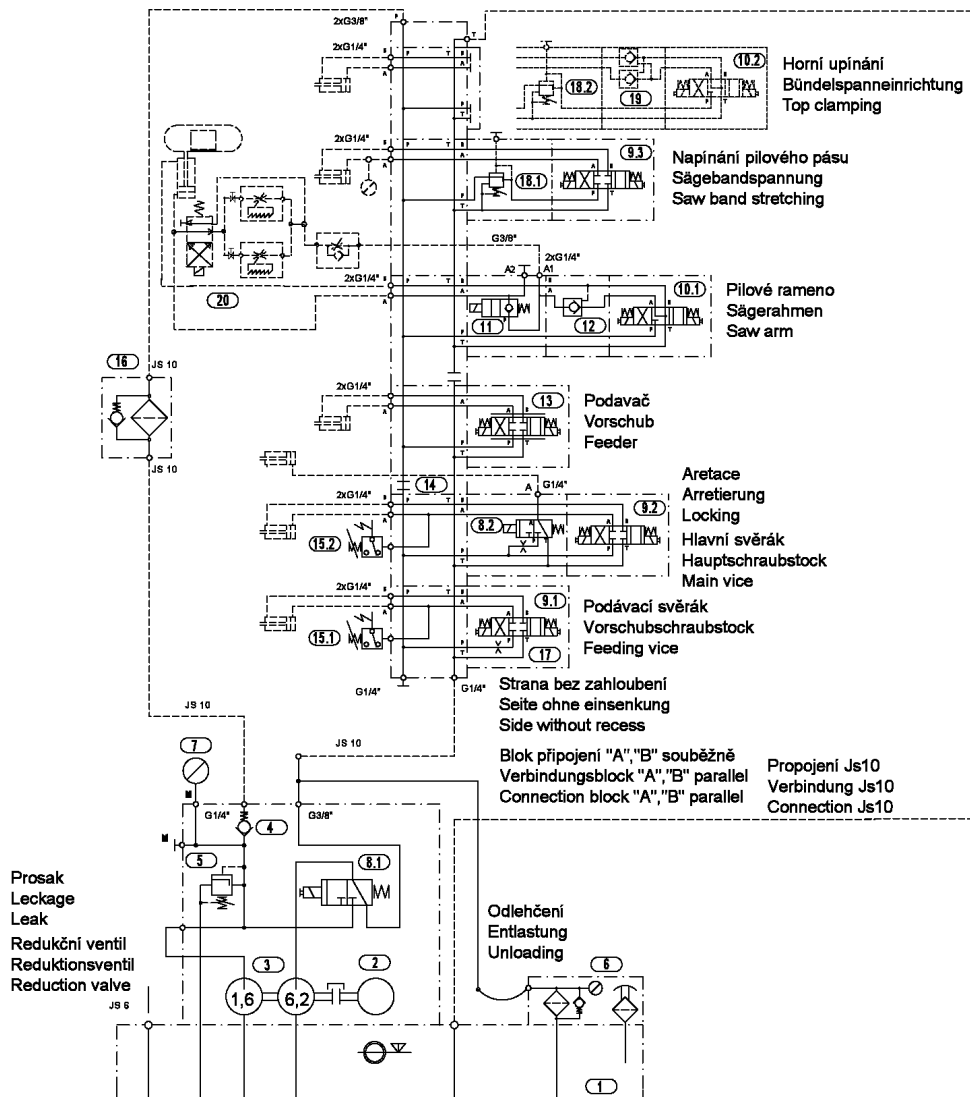
## 22.17. Elektrické schéma / Elektroschema / Wiring diagram

## 23. Kusovník elektrosoučástí / Stückliste der Elektroteilen / Piece list of electroparts

ATTENTION! Only qualified person can do the servicing and repairs. For parts changing, use only parts, which are identical with the originals.

Bestell - Nr.	Bezeichnung		Menge	Sign.
Objednací číslo	Název položky		ks	Ozn.
Reference No.	Item		Pcs.	Sign.
91.010.0007	Frekvenční měnič / Frequenzwandler / Frequency convertor	ATV-31HU30N4 (3kW/3x400V)	1	FM2
91.010.017	Frekvenční měnič / Frequenzwandler / Frequency convertor	ATV- 31HU55N4(5,5kW/3x4 00V)	1	FM1
91.001.060	Elektromotor/ Elektromotor / Electromotor	1LA7130-4AA61 5,5kW	1	M1
91.280.002	Diodový můstek/ Diodenbrücke / Diode bridge	DB 25A 280V	1	DM1
91.080.022	Transformator / Transformator / Transformator	TBC-32525-019	1	TR
91.041.004	Filtr / Filter / Filter	FZ72460	8	RCF
	Stykač / Schütz / Contactor	LP1K0901BD 24Vss	8	KM
91.045.003	Motorový spouštěč / Motor Starter / Motor Starter	MS116-0,4A (ABB)	1	FA3
91.045.005	Motorový spouštěč / Motor Starter / Motor Starter	MS116-1,0A (ABB )	1	FA1
91.045.004	Motorový spouštěč / Motor Starter / Motor Starter	MS116- 0,63 (ABB) (u3x400V)	1	FA2
91.045.008	Motorový spouštěč / Motor Starter / Motor Starter	MS116 -4,0A (ABB) (u3x230V)	1	FA3
91.046.002	Motorový spouštěč / Motor Starter / Motor Starter	HK1-11( ABB)	4	FA1
91.995.039	Modul / Modul / Modul	JDI-2/2	1	JDI
91.995.040	Modul / Modul / Modul	JDO-2	1	JDO
91.995.042	Modul / Modul / Modul	JRM7	1	DKL
91.995.051	Modul / Modul / Modul	PFM8	1	PFM
91.995.060	Modul / Modul / Modul	CPU2-E	1	CPU
31.7913-001	Klávesnice / Tastatur / key board		1	TS

## 24. Hydraulické schéma / Hydraulikschemata / Hydraulic diagram



Základní technické parametry :  
 Technische Spezifikation:  
 Technical specification:

Q	8+2,1	dm <sup>3</sup> ·min <sup>-1</sup>	ot.	1410	min <sup>-1</sup>
P <sub>max</sub>	4,0	MPa	P	1,1	kW

Hydraulické schéma:  
 Hydraulikschemata:  
 Hydraulic diagram:

# 870-1734

Schéma / Schema / Diagram: N0407334 H0.DWG  
 Datum / Datum / Date: 08. 07. 2004

Hydraulické schéma / Hydraulikschemata / Hydraulic diagram

Poz.	Název položky	ks
Pos.	Bezeichnung	Menge
Pos.	Item	Pcs.
1	Nádrž / Behälter / Tank N20 - Bomar	1
2	Elektromotor / Elektromotor / Electromotor MA-AL90S-4 400/230V 50Hz	1
3	Hydrogenerátor / Hydraulikgenerator / Hydrogenerator P2-6,2/1,6L.66313	1
4	Jednosměrný ventil / Einwegventil / One-way valve VJO1-06/SG-1	1
5	Přepouštěcí ventil / Bypassventil / By pass valve VPP2-04/S-6S	1
6	Zpětný filtr / Filter / Filter FR 043-166/0 + DG200-06	1
	Vložka filtru / Filtereinsatz / Filter inset V3.0510-56	1
7	Manometr / Manometer / Manometer	1
8	Rozváděč / Verteilung / Distributor ROX1-042D21/02400E1K1	2
9	Rozváděč / Verteilung / Distributor RPE3-043Z11/02400E1K1	3
10	Rozváděč / Verteilung / Distributor RPE3-043Y11/02400E1K1	2
11	Blok rychloposuvu / Eilgangsblock / Speed shift block 729-0084	1
12	Hydraulický zámek / Hydraulisches Schloß / Hydraulic lock VJR1-04/MA	1
14	Zátka / Stopfen / Stopper M6	1
15	Tlakový spínač / Druckschalter / Pressure switch SUCO 0166 411 031 043	2
16	Tlakový filtr / Filter / Filter D 042-153	1
	Vložka filtru / Filtereinsatz / Filter inset V3.0510-03	1
17	Tryska / Düse / Nozzle	1
18	Redukční ventil / Regelventil / Control valve VRP2-04-PS/6,3	2
19	Hydraulický zámek / Hydraulisches Schloß / Hydraulic lock VJR1-04/MC	1
20	Rozváděč / Verteilung / Distributor RPE3-042 R11/02400E1K1	1

## Indication of hydraulic hose:

Hydr. Hose	hose	forging	terminal A	B	C	D	E	F	G	piece
6AA1650	42.001.001	92.051.001	92.052.001	-	-	-	-	-	-	2
6AB1700	42.001.001	92.051.001	92.052.001	92.053.001	-	-	-	-	-	1
6AA1200	42.001.001	92.051.001	92.052.001	-	-	-	-	-	-	3
6AA1300	42.001.001	92.051.001	92.052.001	-	-	-	-	-	-	2
6AB6600	42.001.001	92.051.001	92.052.001	92.053.001	-	-	-	-	-	2
6BF7300	42.001.001	92.051.001	-	92.053.001	-	-	-	93.012.006	-	1
6AE7000	42.001.001	92.051.001	92.052.001	-	-	-	93.012.004	-	-	1
6EF3000	42.001.001	92.051.001	-	-	-	-	93.012.004	93.012.006	-	1
6AB2350	42.001.001	92.051.001	92.052.001	92.053.001	-	-	-	-	-	1
6AB450	42.001.001	92.051.001	92.052.001	92.053.001	-	-	-	-	-	1
6AA630	42.001.001	92.051.001	92.052.001	-	-	-	-	-	-	2
3AA2300	42.004.001	92.051.004	92.052.003	-	-	-	-	-	-	1
3AA700	42.004.001	92.051.004	92.052.003	-	-	-	-	-	-	1
3AA6800	42.004.001	92.051.004	92.052.003	-	-	-	-	-	-	1
3AA2800	42.004.001	92.051.004	92.052.003	-	-	-	-	-	-	2
3AA2300	42.004.001	92.051.004	92.052.003	-	-	-	-	-	-	1
3AA900	42.004.001	92.051.004	92.052.003	-	-	-	-	-	-	1
3AA4600	42.004.001	92.051.004	92.052.003	-	-	-	-	-	-	1

10AA1600	42.003.001	92.051.003	92.052.002	-	-	-	-	-	-	2
10AB450	42.003.001	92.051.003	92.052.002	92.053.002	-	-	-	-	-	1
10BA350	42.003.001	92.051.003	92.052.002	92.053.002	-	-	-	-	-	1
10BA600	42.003.001	92.051.003	92.052.002	92.053.002	-	-	-	-	-	1
<b>upper pressure</b>										
6AB1700	42.001.001	92.051.001	92.052.001	92.053.001	-	-	-	-	-	2
6AB330	42.001.001	92.051.001	92.052.001	92.053.001	-	-	-	-	-	1
6AA300	42.001.001	92.051.001	92.052.001	-	-	-	-	-	-	1





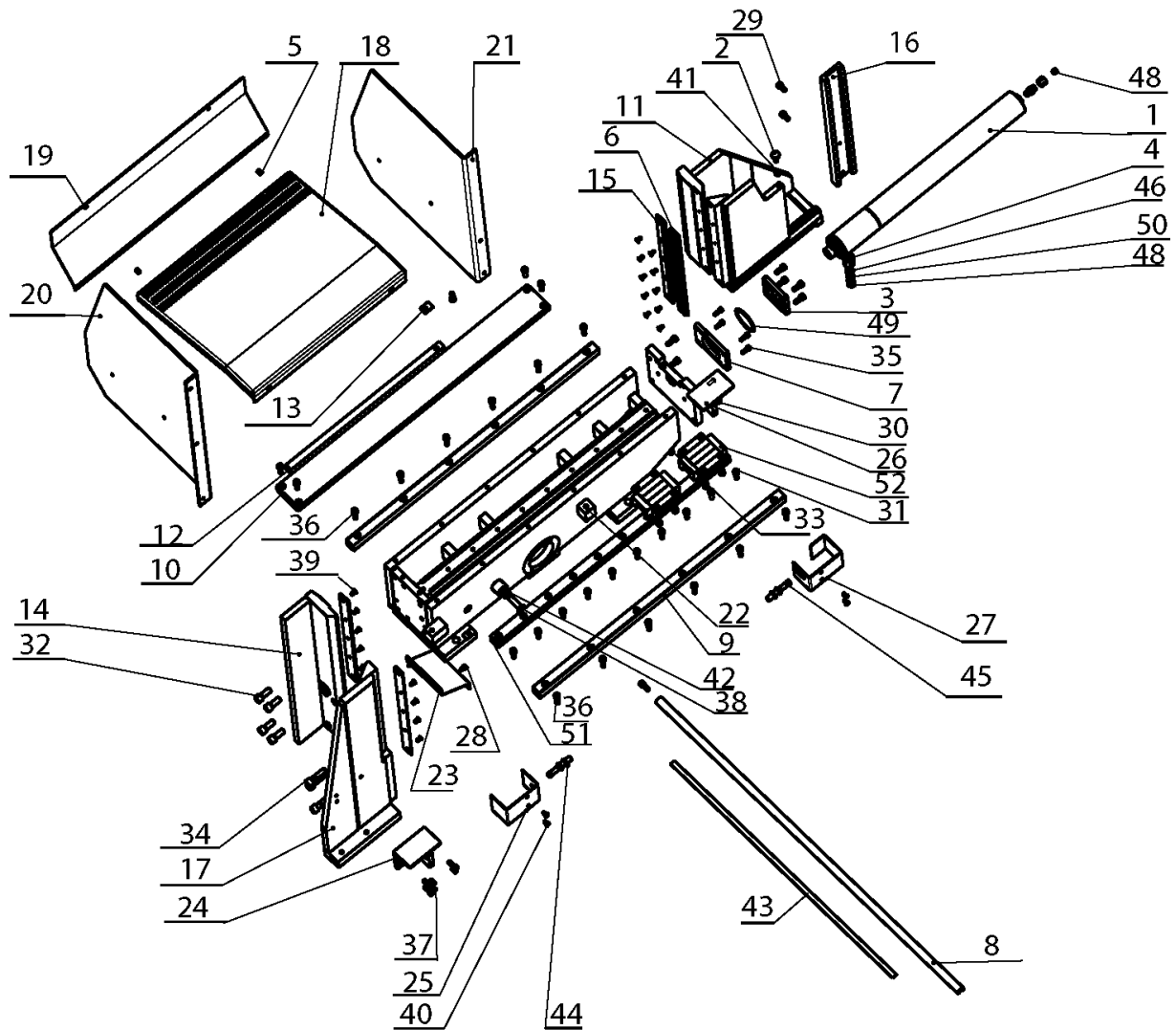


## **25. Výkresy sestav pro objednání náhradních dílů / Zeichnungen für Bestellung der Ersatzteile / Drawing assemblies for spare parts order**

Při objednávání náhradních dílů vždy uvádějte: typ stroje (např. STG 120), výrobní číslo (např. 125) a rok výroby (např. 1999).

In die Bestellung der Ersatzteile führen Sie immer an:  
Maschinentyp (z. B. STG 120), Serien Nr. (z. B. 125) und  
Baujahr (z. B. 1999).

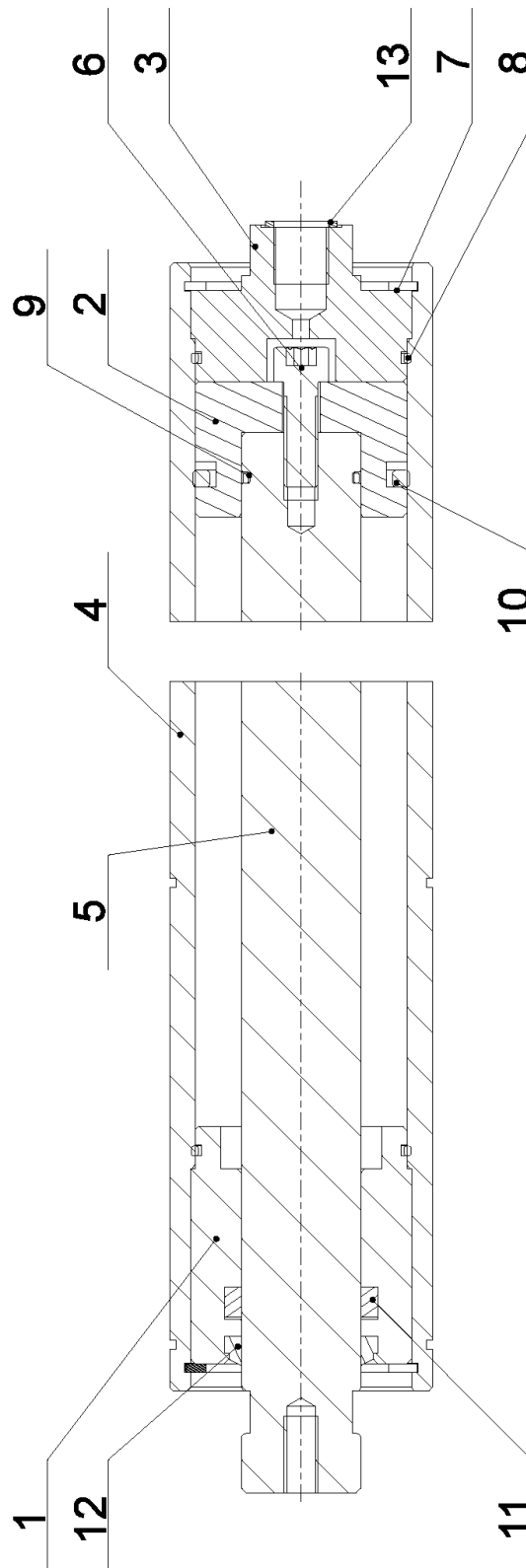
For spare parts order, you must always to allege: type of  
machine (for example STG 120), serial number (for example 125)  
and year of construction (for example 1999).



## 25.1. Hlavní svěrák / Hauptschraubstock / Main vice

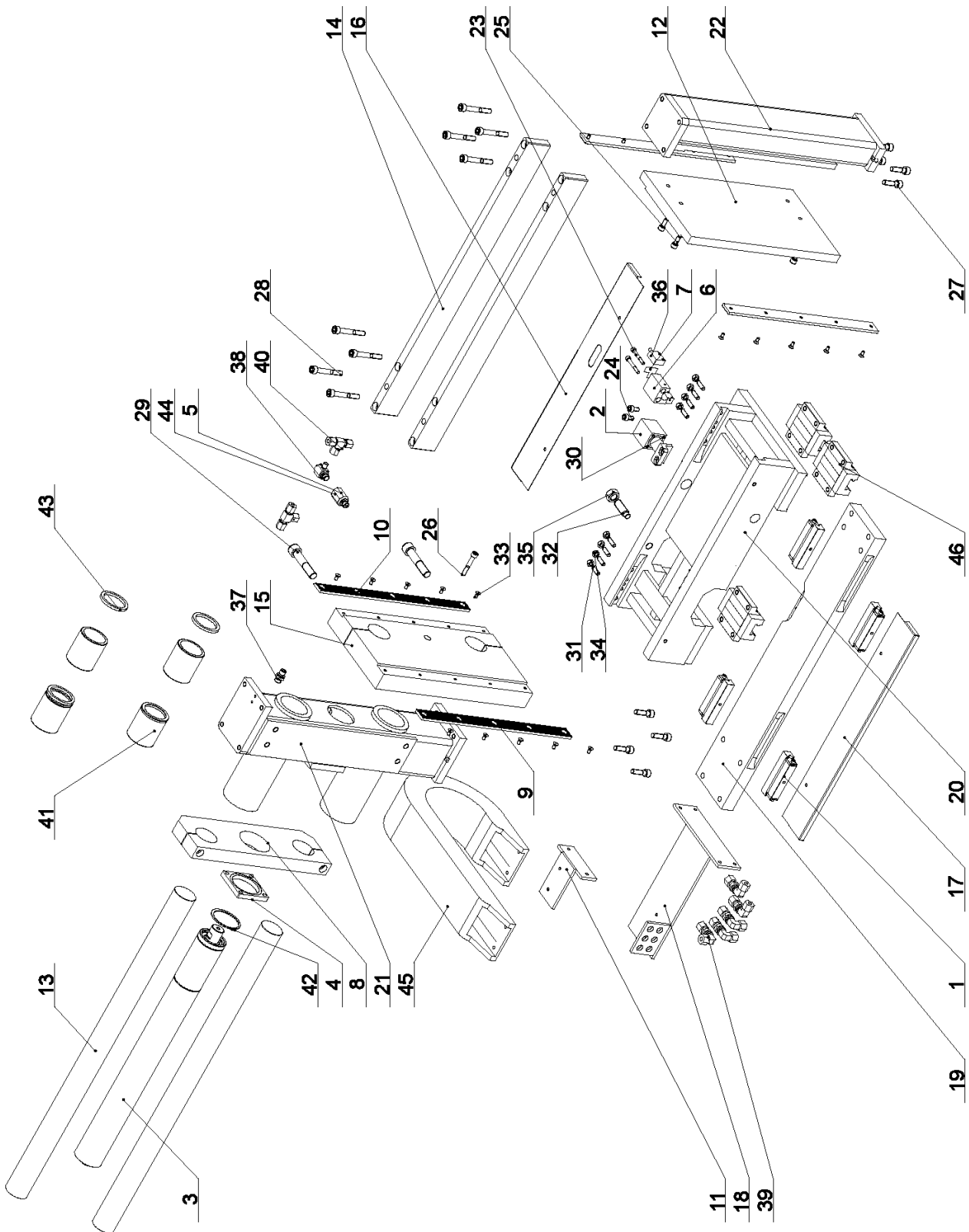
Poz.	Objednáací číslo	Název položky		ks
Pos.	Bestell - Nr.	Bezeichnung		Menge
Pos.	Reference No.	Item		Pcs.
1	201.6707-000	Válec svěráku / Spannzylinder des Hauptschraubstockes / Vice cylinder		1
2	30.0702-013	Šroub / Schraube / Screw	M8 DIN 603	1
3	30.2011-010	Příložka / Lasche / Splice plate		1
4	30.2011-011	Šroubení / Schraubung / Screwing		1
5	30.3509-015	Distanční trubka / Distanzrohr / Distance tube		2
6	30.4803-011	Lišta čelisti / Leiste / Listel		2
7	30.6603-007	Deska / Platte / Plate		1
8	30.6603-311	Tyč odměřování / Abmessungsstange / Measuring bar		1
9	30.6703-002	Lišta / Leiste / Listel		2
10	30.6703-003	Lišta / Leiste / Listel		1
11	30.6703-004	Čelist svěráku / Backe / Vice jaw		1
12	30.6703-008	Lišta / Leiste / Listel		1
13	30.6703-009	Podložka / Scheibe / Washer		1
14	30.6703-013	Čelist svěráku / Backe / Vice jaw		1
15	30.6703-018	Lišta čelisti / Leiste / Listel		2
16	30.6703-019	Vodící lišta / Führungsleiste / Guiding listel		1
17	30.6703-027	Čelist svěráku / Backe / Vice jaw		1
18	30.6703-028	Rošt / Gitter / Hake		1
19	30.6703-029	Skluz / Rutsch / Glide		1
20	30.6703-030	Bočnice / Seitenteil / Side plate		1
21	30.6703-031	Bočnice / Seitenteil / Side plate		1
22	30.6703-301	Svěrák / Schraubstock / Vice		1
23	30.6703-305	Skluz / Rutsch / Glide		1
24	30.6703-306	Držák laseru / Laserhalter / Laser holder		1
25	30.6703-307	Kryt laseru / Laserdeckel / Laser cover		1
26	30.6703-308	Držák / Halter / Holder		1
27	30.6703-309	Kryt laseru / Laserdeckel / Laser cover		1
28	90.001.25.015	Šroub / Schraube / Screw	M8x16 DIN 912	2
29	90.001.25.031	Šroub / Schraube / Screw	M8x16 DIN 912	2
30	90.001.25.032	Šroub / Schraube / Screw	M8x20 DIN 912	12
31	90.001.25.033	Šroub / Schraube / Screw	M8x25 DIN 912	23
32	90.001.25.058	Šroub / Schraube / Screw	M12x30 DIN 912	4
33	90.001.25.060	Šroub / Schraube / Screw	M12x60 DIN 912	4
34	90.001.25.061	Šroub / Schraube / Screw	M6x18 DIN 912	3
35	90.001.25.076	Šroub / Schraube / Screw	M6x18 DIN 912	4
36	90.001.55.083	Šroub / Schraube / Screw	M8x30 DIN 912	12
37	90.002.2D.012	Šroub / Schraube / Screw	M8x16 DIN 912	3
38	90.005.55.034	šroub se šestihrannou hlavou / Sechskantschraube / Hex head screw	M12x40	1

39	90.011.27.005	Šroub / Schraube / Screw	M6x12 DIN 7991	20
40	90.013.27.007	Šroub / Schraube / Screw	M6x10	4
41	90.100.55.005	Matice / Mutter / Nut	M8 DIN 934	1
42	90.100.55.007	Matice / Mutter / Nut	M12 DIN 934	1
43	91.271.001	Páska / Magnetband / Tape	ELGO S10	1
44	91.400.017	Vysílač / Sender / Transmitter		1
45	91.400.018	Snímač / Sensor / Sensor		1
46	92.002.001	Šroubení / Schraubung / Screwing	G 1/4	2
47	92.013.001	Matice / Mutter / Nut	M14x1,5	2
48	92.014.001	Kroužek těsnící / Dichtungsring / Sealing ring	372405P-R 08L/S	2
49	95.800.021	Pojistný kroužek / Sicherungsring / Retaining ring	d62 DIN 471	1
50	96.082.002	Kroužek těsnící / Dichtungsring / Sealing ring	CU 13/17	1
51	99.200.059	Lineární vedení / Führung / Linear guiding	HGR30R-584 e=12	1
52	99.201.007	Lineární vozík / Linearwagen / Carriage linear		2



**25.2. Upínací válec svěráku / Spannzylinder des Hauptschraubstockes / Vice clamping cylinder**

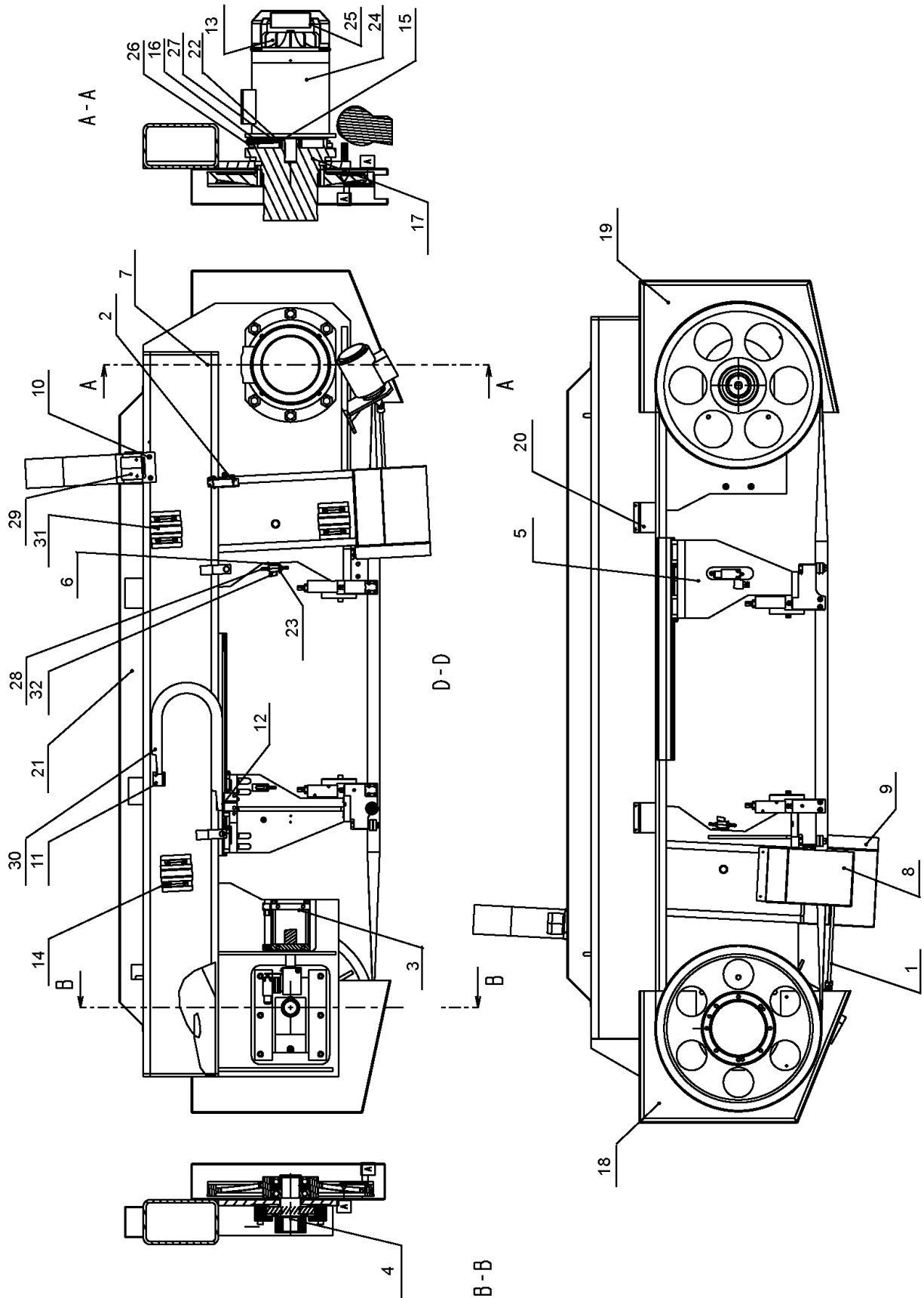
Poz.	Objednací číslo	Název položky	ks
Pos.	Bestell - Nr.	Bezeichnung	Menge
Pos.	Reference No.	Item	Pcs.
1	30.1807-104	Přívod / Zufuhr / Inflow	1
2	30.2007-302	Píst / Kolben / Piston	1
3	30.2007-304	Víko / Deckel / Cover	1
4	30.6707-001	Válec / Zylinder / Cylinder	1
5	30.6707-002	Pístnice / Kolbenstange / Piston rod	1
6	90.001.25.033	Šroub / Schraube / Screw M8x25 DIN 912	1
7	95.801.009	Pojistný kroužek / Sicherungsring / Retaining ring Ø52 DIN 472	2
8	96.001.013	O kroužek / O Ring / O Ring 45x2	2
9	96.002.011	O kroužek / O Ring / O Ring 24x2	1
10	96.020.005	Q kroužek / Q Ring / Q Ring QRAR N7004	1
11	96.041.003	Těsnící manžeta / Dichtungsmanschette / Gasket 28x36x7 UN	1
12	96.060.003	Stírací kroužek / Abstreifring / Wiping ring 28x36	1
13	96.082.002	Těsnící kroužek / Dichtungsring / Sealing ring Cu 13/17	2



**25.3. Podavač / Vorschub / Feeder**

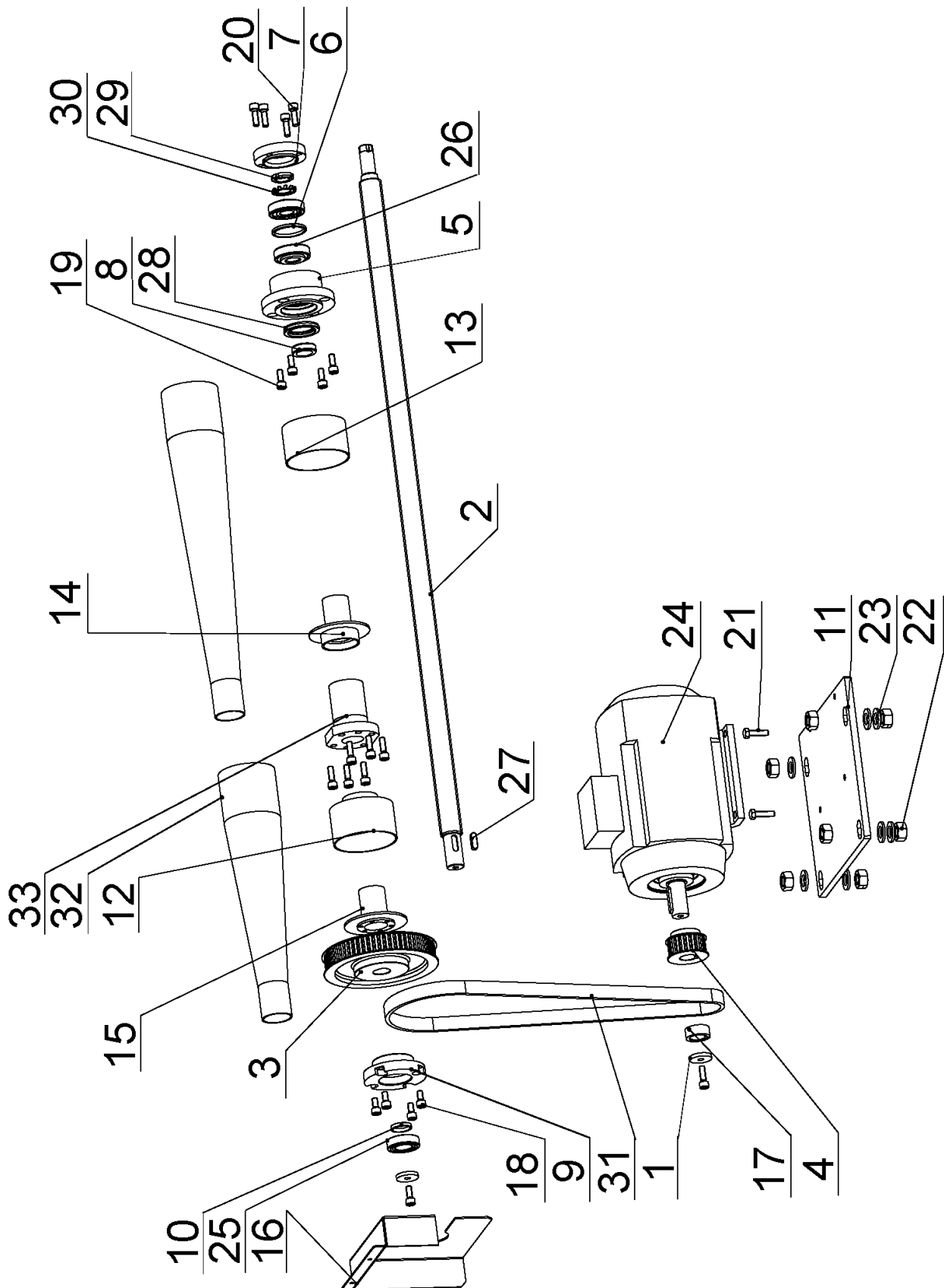


Poz.	Objednací číslo	Název položky	ks
Pos.	Bestell - Nr.	Bezeichnung	Menge
Pos.	Reference No.	Item	Pcs.
1	201.2911-200	Válečkový element / Zylinderelement / Roller element	4
2	201.4307-500	Fixační válec / Fixierzylinder / Fixation cylinder	1
3	201.6707-000	Válec svěráku / Schraubstockzylinder / Vice cylinder	1
4	30.2011-010	Příložka / Lasche / Splice plate	1
5	30.2011-011	Šroubení / Schraubung / Screwing	1
6	30.2911-029	Držák snímače / Halter / Sensor holder	1
7	30.2911-030	Stěrač / Abstreifer / Scraper	1
8	30.4009-011	Brýle / Brillen / Glasses	1
9	30.4803-010	Lišta čelisti / Leiste / Listel	2
10	30.4803-011	Lišta čelisti / Leiste / Listel	2
11	30.6611-026	Konzola / Konsole / Console	1
12	30.6711-004	Bočnice / Seitenteil / Side plate	1
13	30.6711-005	Vodící tyč / Führungsstange / Guiding bar	2
14	30.6711-010	Lišta / Leiste / Listel	2
15	30.6711-022	Bočnice / Seitenteil / Side plate	1
16	30.6711-023	Kryt / Deckel / Cover	1
17	30.6711-024	Kryt / Deckel / Cover	1
18	30.6711-027	Konzola / Konsole / Console	1
19	30.6711-203	Základna / Grundlage / Base	1
20	30.6711-301	Základna / Grundlage / Base	1
21	30.6711-302	Sloup / Säule / Pillar	1
22	30.6711-307	Sloup / Säule / Pillar	1
23	90.001.25.023	Šroub / Schraube / Screw M6x50 DIN 912	2
24	90.001.25.031	Šroub / Schraube / Screw M8x16 DIN 912	2
25	90.001.25.032	Šroub / Schraube / Screw M8x20 DIN 912	4
26	90.001.25.038	Šroub / Schraube / Screw M8x50 DIN 912	1
27	90.001.25.049	Šroub / Schraube / Screw M10x35 DIN 912	8
28	90.001.25.055	Šroub / Schraube / Screw M10x70 DIN 912	8
29	90.001.25.098	Šroub / Schraube / Screw M16x80 DIN 912	2
30	90.001.25.108	Šroub / Schraube / Screw M5x45 DIN 912	4
31	90.002.2D.013	Šroub / Schraube / Screw M8x25 DIN 913	8
32	90.004.2D.0XX	Šroub / Schraube / Screw M? DIN 915	1
33	90.011.27.005	Šroub / Schraube / Screw M6x12 DIN 7991	20
34	90.100.55.005	Matice / Mutter / Nut M8 DIN 934	8
35	90.100.55.008	Matice / Mutter / Nut M16 DIN 934	1
36	91.270.006	Magnetický sensor / Magnet. Sensor / Magnetic sensor LMIX2-000-08.0-1-01	1
37	92.002.001	Šroubení přímé / Gerade Verschraubung / Straight screwing GES 08LR	1
38	92.003.001	Šroubení natáčecí / Winkelverschraubung / swivelling screw RSWS 08LR	1
39	92.009.101	Průchodka úhlová / Tülle / Angle grommet P-WSV 08L	5
40	92.011.001	Propojka / Verbindungsstück / Jumper T P-ETVD 08L	2
41	95.710.002	Pouzdro / Buchse / Bush 50x70 KH	4
42	95.800.021	Pojistný kroužek / Sicherungsring / Retaining ring Ø62 DIN 471	1
43	96.040.004	Stírací manžeta / Manschette / Sleeve 50x62x5	4
44	96.082.002	Těsnící kroužek / Dichtungsring / Sealing ring 13/17	1
45	99.170.001	Řetěz energií / Energiekette / Hydr. pipes leading EFK0555.030.075.100	1
46	99.201.007	Vozík / Wagen / Trolley LGW30CC-Hiwin	3



25.4. Rameno / Arm / Arm

Poz.	Objednáací číslo	Název položky	ks
Pos.	Bestell - Nr.	Bezeichnung	Menge
Pos.	Reference No.	Item	Pcs.
1	2001.6614-450	Kartáček / Bürste / Brush	1
2	201.6702-200	Snímač natáčení / Positionsgeber / Turning sensor	1
3	201.6707-400	Válec / Zylinder / Cylinder	1
4	201.6708-000	Napínání / Spannung / Stretching	1
5	201.6710-100	Vedení pásu / Bandführung / Band guiding	1
6	30.1814-011	Držák ventilu / Ventilhalter / Valve holder	1
7	30.6604-302	Kolo hnací / Antriebsrad / Driving wheel	1
8	30.6614-306	Kryt kartáčku / Bürstenabdeckung / Brush cover	1
9	30.6614-420	Skluz / Rutsch / Glide	1
10	30.6704-010	Držák / Halter / Holder	1
11	30.6704-012	Držák / Halter / Holder	1
12	30.6704-013	Držák / Halter / Holder	1
13	30.6704-018	Ventilátor / Ventilator / Ventilator	1
14	30.6704-301	Rameno / Arm / Arm	1
15	30.6704-303	Kroužek / Ring / Ring	1
16	30.6704-304	Doraz / Anschlag / Length stop	1
17	30.6704-402	Převodovka / Getriebe / Gearbox	1
18	30.6714-210	Kryt ramene / Rahmendeckel / Arm cover	1
19	30.6714-211	Kryt / Deckel / Cover	1
20	30.6714-212	Kryt pásu / Banddeckel / Band cover	M6x10 1
21	30.6714-215	Kryt / Deckel / Cover	d15 DIN 125 1
22	90.002.20.023	Stavěcí kužel / Stellkegel / Adjusting cone	5,5kW,4P,V:1325 1
23	90.150.50.008	Podložka / Scheibe / Washer	1
24	91.001.060	Elektromotor / Elektromotor / Electromotor	M16x1,5 1
25	91.015.100	Ventilátor / Ventilator / Ventilator	BES MO8MI 1
26	91.070.011	Vývodka / Ausführung / Bushing	G1/4-6 1
27	91.172.001	Spínač indukční/Induktiver Schalter/Switch inductive	EFKO555.030.075 15+2 1
28	94.202.002	Redukce / Reduktion / Reduction	14CL+ Konc 948 2
29	99.170.001	Řetěz energií / Energiekette / Cables leading	LGW30CC 1
30	99.170.002	Kabel / Kabel / Cable	1./4 1
31	99.201.007	Vozík / Wagen / Carriage	3
32	99.260.003	Ventil kulovy / Kugelventil / Ball valve	1

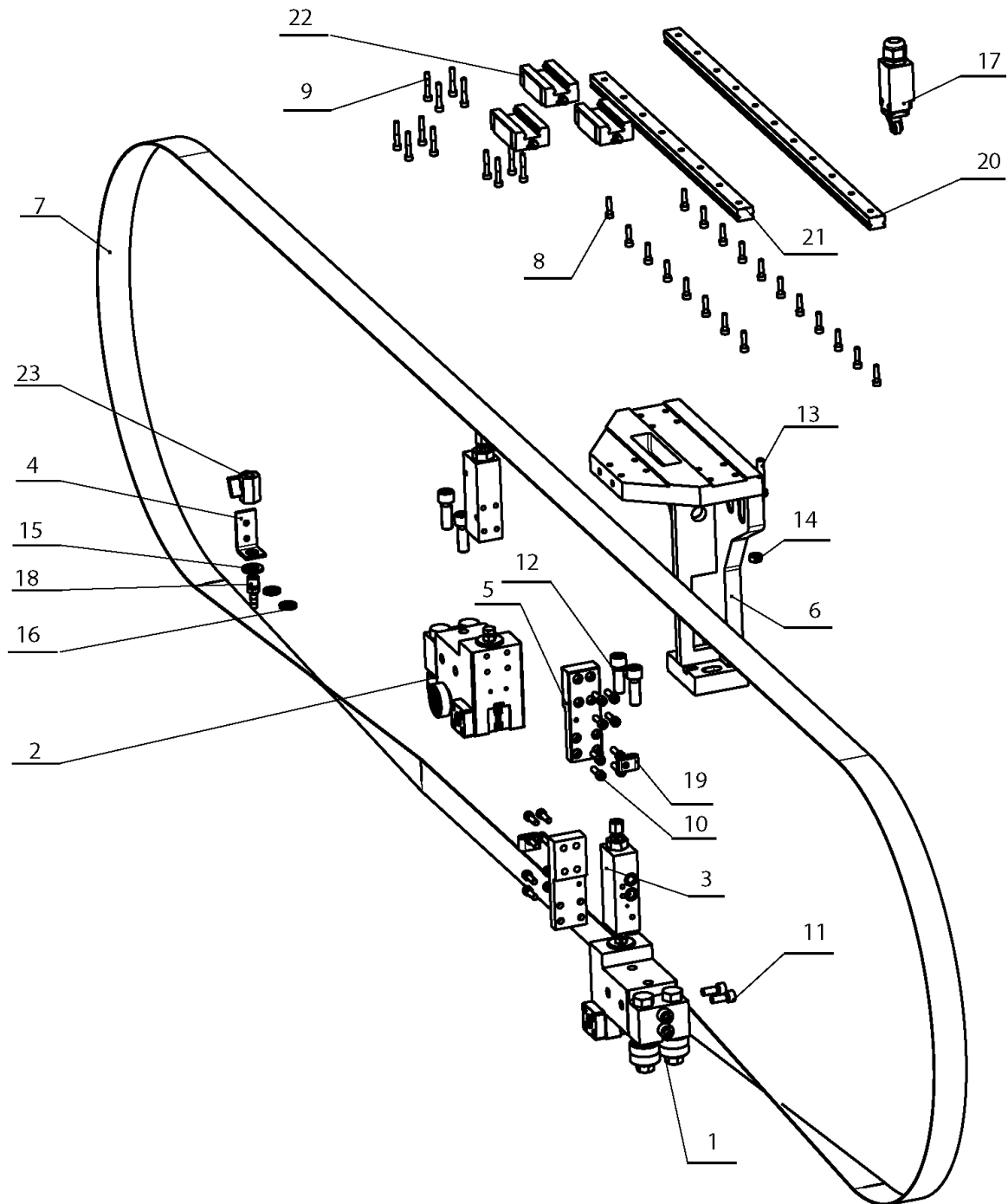


### 25.5. Podávací šroub / Vorschubkugelschraube / Feeding ball screw

BOMAR, spol. s r.o.  
 Těžební 1236/1  
 62700 Brno  
 CZECH REPUBLIC

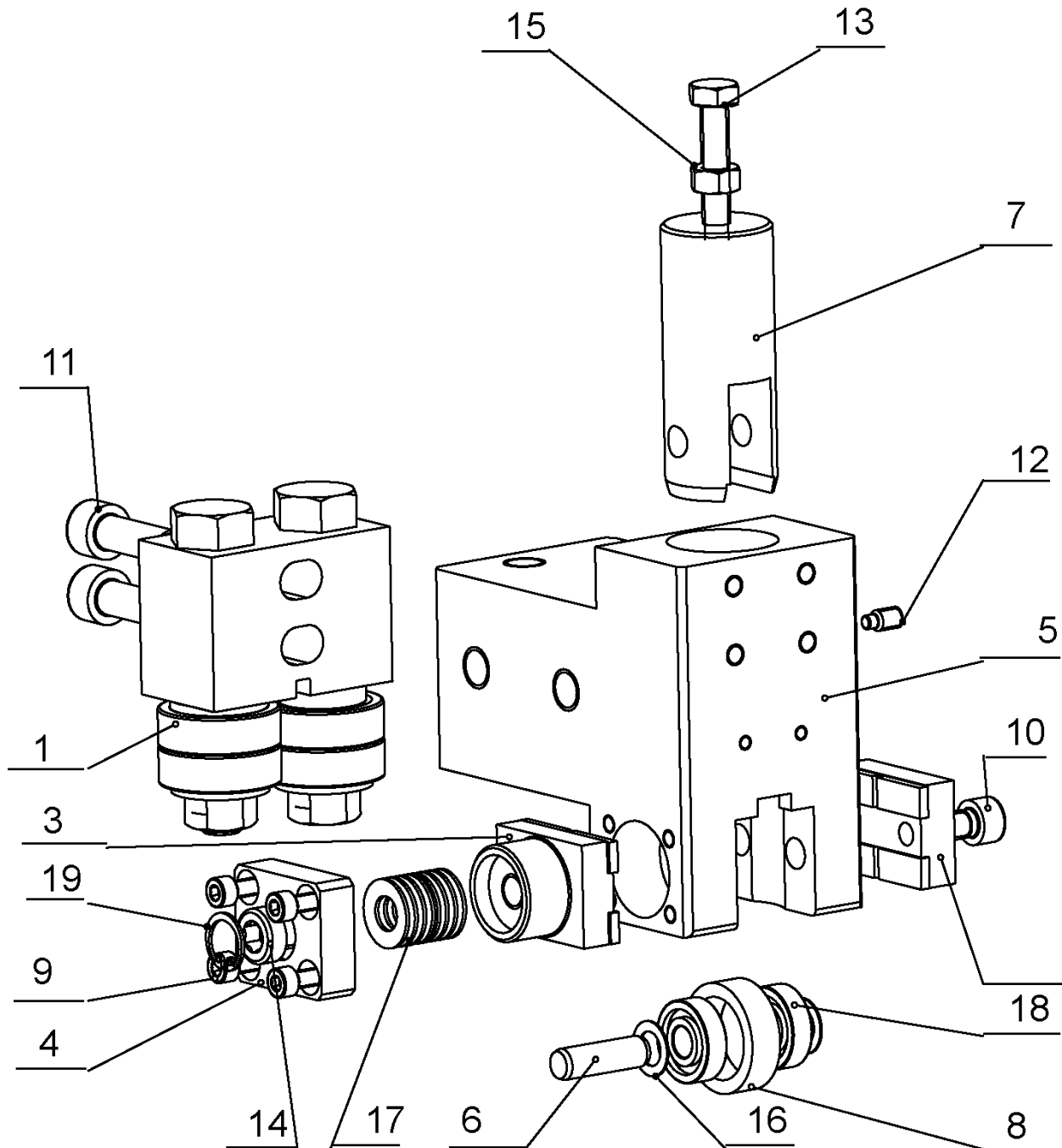
compact 460 A

Poz.	Objednací číslo	Název položky	ks
Pos.	Bestell - Nr.	Bezeichnung	Menge
Pos.	Reference No.	Item	Pcs.
1	30.4404-022	Podložka / Scheibe / Washer	2
2	30.6611-351	Šroub / Schraube / Screw	1
3	30.6611-352	Řemenice / Riemenscheibe / Sheave	1
4	30.6611-353	Řemenice / Riemenscheibe / Sheave	1
5	30.6611-354	Příruba / Flansche / Flange	1
6	30.6611-355	Kroužek / Ring / Ring	1
7	30.6611-356	Víko / Deckel / Cover	1
8	30.6611-357	Kroužek / Ring / Ring	1
9	30.6611-358	Příruba / Flansche / Flange	1
10	30.6611-359	Distanční kroužek / Distanzring / Distance ring	1
11	30.6611-360	Deska / Platte / Plate	1
12	30.6611-361	Příruba / Flansche / Flange	1
13	30.6611-362	Příruba / Flansche / Flange	1
14	30.6611-363	Příruba / Flansche / Flange	1
15	30.6611-364	Příruba / Flansche / Flange	1
16	30.6611-365	Kryt / Deckel / Cover	1
17	30.6611-366	Příložka / Lasche / Splice plate	1
18	90.001.25.031	Šroub / Schraube / Screw M8x16 DIN 912 8.8	4
19	90.001.25.032	Šroub / Schraube / Screw M8x20 DIN 912 8.8	5
20	90.001.25.033	Šroub / Schraube / Screw M8x25 DIN 912 8.8	11
21	90.005.55.017	Šroub / Schraube / Screw M8x30 DIN 933 8.8	4
22	90.100.55.008	Matice / Mutter / Nut M16 DIN 934	8
23	90.150.50.009	Podložka / Scheibe / Washer d17 DIN 125	8
24	91.001.030	Elektromotor / Elektromotor / Electromotor TM 90 4X B3	1
25	95.001.008	Ložisko / Lager / Bearing 6005 2RS	1
26	95.300.007	Ložisko / Lager / Bearing 30304 AX	2
27	95.810.007	Pero těsné / Passfeder / Feather 8x7x25	1
28	95.830.016	Těsnění / Dichtung / Sealing 35x52x7	1
29	95.850.009	Matice / Mutter / Nut KM 4	1
30	95.855.006	Podložka / Scheibe / Washer MB 4	1
31	99.024.005	Ozubený řemen / Zahnriemen / Toothed belt HTD 8M 1120	1
32	99.211.002	Pružina / Feder / Spring	2
33	99.212.001	Matice / Mutter / Nut	1



### 25.6. Vedení pásu / Sägebandführung / Saw band guiding

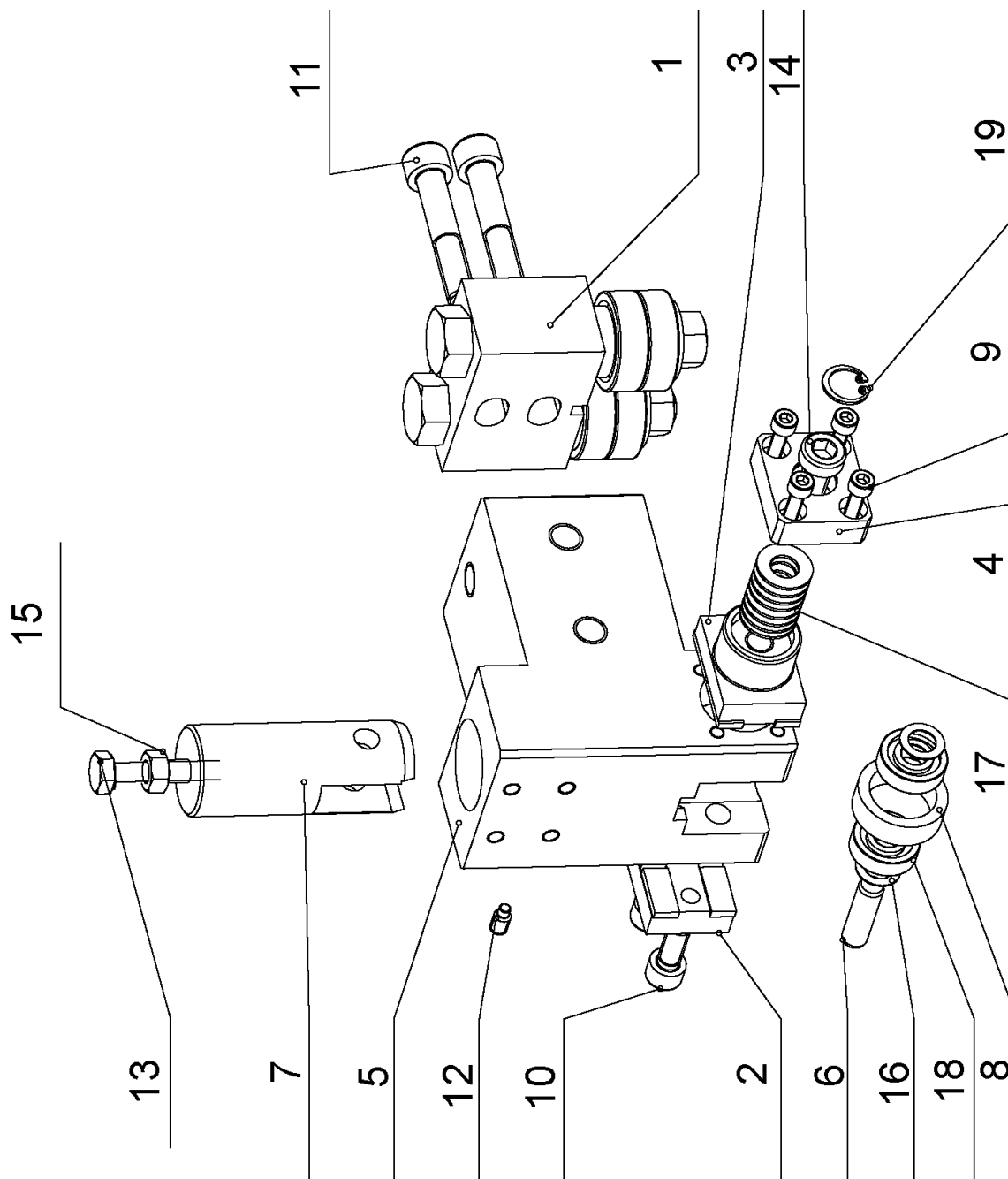
Poz.	Objednací číslo	Název položky		ks
Pos.	Bestell - Nr.	Bezeichnung		Men ge
Pos.	Reference No.	Item		Pcs.
1	201.6110-610	Kostka vodící P / Führungsklotz / Guiding Cube		1
2	201.6710-550	Kostka vodící L/ Führungsklotz / Guiding Cube		1
3	201.6816-100	Regulace řezu / Schnittdruckregulation / Pressure regulation		2
4	30.1814-011	Držák ventilu / Ventilhalter / Valve holder		1
5	30.6016-002	Deska / Platte / Plate		2
6	30.6610-301	Konzola / Konsole / Console		1
7	30.6610-302	Pás / Band / Band		1
8	90.001.25.010	Šroub / Schraube / Screw	M5x20 DIN 912 8,8	19
9	90.001.25.012	Šroub / Schraube / Screw	M5x30 DIN 912 8,8	12
10	90.001.25.018	Šroub / Schraube / Screw	M6x20 DIN 912 8,8	16
11	90.001.25.032	Šroub / Schraube / Screw	8x20 DIN 912 8,8	2
12	90.001.25.059	Šroub / Schraube / Screw	M12x40	4
13	90.005.55.007	Šroub / Schraube / Screw	M8x35 DIN 912 8,8	1
14	90.100.55.005	Šroub stavěcí / Stellschraube / Setscrew	M12x20	1
15	90.150.50.007	Podložka / Scheibe / Washer	d13 DIN 125	1
16	90.163.00.003	Podložka / Scheibe / Washer	M12 D19,5	2
17	91.173.009	Koncový spínač / Endschalter / Limit switch		1
18	94.202.002	Redukce / Reduktion / Reduction	G1/4-6	1
19	94.204.001	Držák / Halter / Holder		2
20	99.200.020	Lineární vedení / Führung / Linear guiding		1
21	99.200.021	Lineární vedení / Führung / Linear guiding		1
22	99.201.010	Lineární vedení / Führung / Linear guiding		3
23	99.260.003	Ventil kulovy / Kugelventil / Ball valve	.1/4	1



### 25.7. Levá vodící kostka / Linker Bandführungsklotz / Left guiding cube

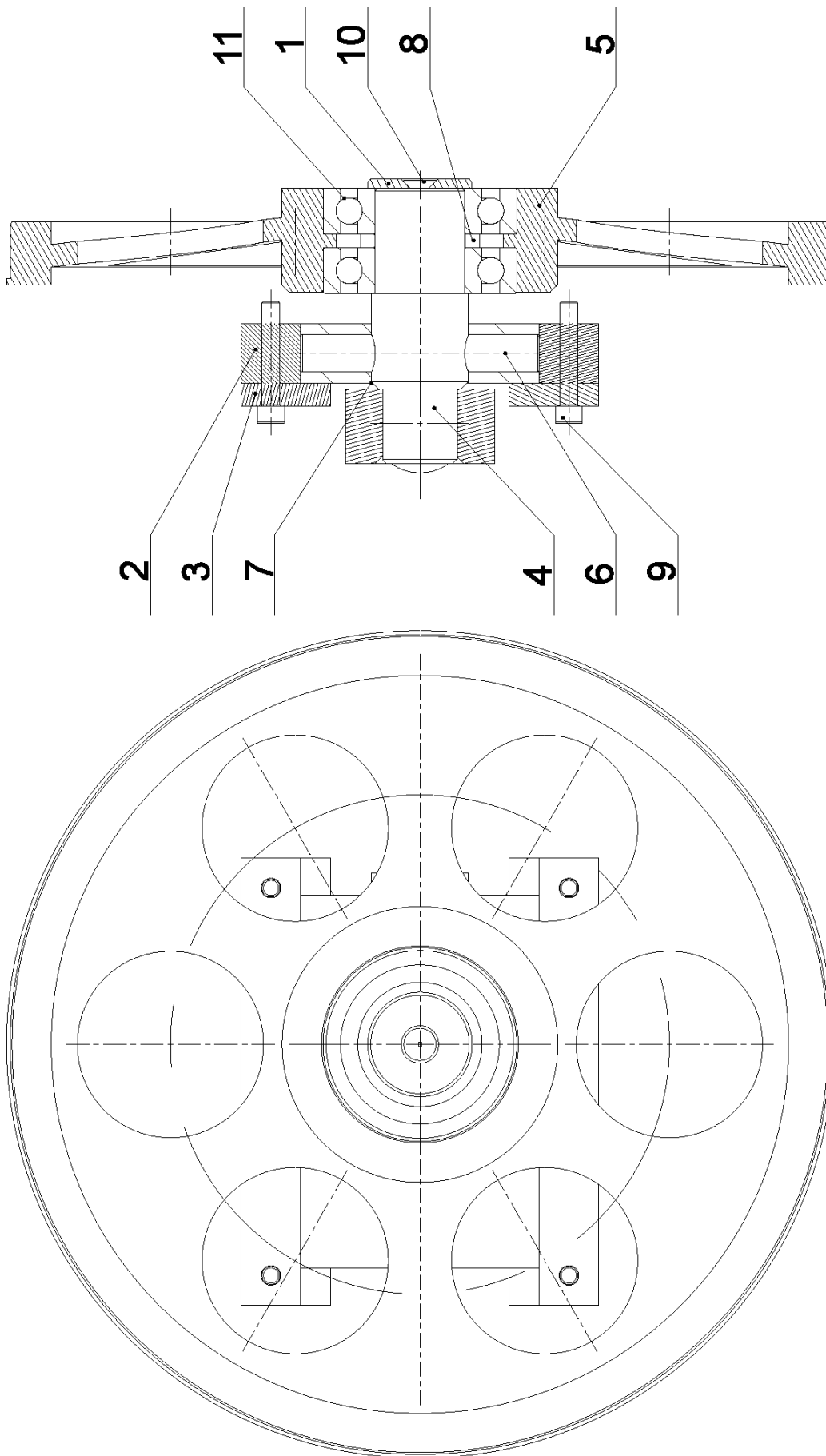


Poz.	Objednací číslo	Název položky		ks
Pos.	Bestell - Nr.	Bezeichnung		Menge
Pos.	Reference No.	Item		Pcs.
1	201.6110-510	Vedení / Führung / Guide		1
2	30.6010-105	Deska vodící / Führungsplatte / Guiding plate		1
3	30.6010-214	Deska vodící / Führungsplatte / Guiding plate		1
4	30.6010-218	Příložka / Lasche / Splice plate		1
5	30.6110-501	Kostka vodící levá / Linke Führungsplatte / Left guiding cube		1
6	30.6710-108	Kolík / Bolzen / Pin		1
7	30.6710-109	Píst / Kolben / Piston		1
8	30.6710-110	Kroužek / Ring / Ring		1
9	90.001.25.009	Šroub / Schraube / Screw	M5x16 DIN 912 8,8	4
10	90.001.25.032	Šroub / Schraube / Screw	8x20 DIN 912 8,8	2
11	90.001.25.053	Šroub / Schraube / Screw	M10x55 DIN 912 8,8	2
12	90.004.2D.002	Šroub stavěcí / Stellschraube / Setscrew	M6x12	1
13	90.005.55.019	šroub se šestihrannou hlavou / Sechskantschraube / Hex head screw	M8x40	1
14	90.015.30.003	Šroub / Schraube / Screw	M10x25 DIN 6912	1
15	90.100.55.005	Matice / Mutter / Nut	M8 DIN934	1
16	90.154.50.003	Podložka / Scheibe / Washer	10x16x0,5 DIN 988	2
17	90.350.0Z.005	Pružina / Feder / Spring	20x10.2x1.1 DIN 2093	8
18	95.001.044	Kuličkové ložisko / Kugellager / Ball bearing	609 2RS	2
19	95.801.035	Pojistný kroužek / Sicherungsring / Retaining ring		1



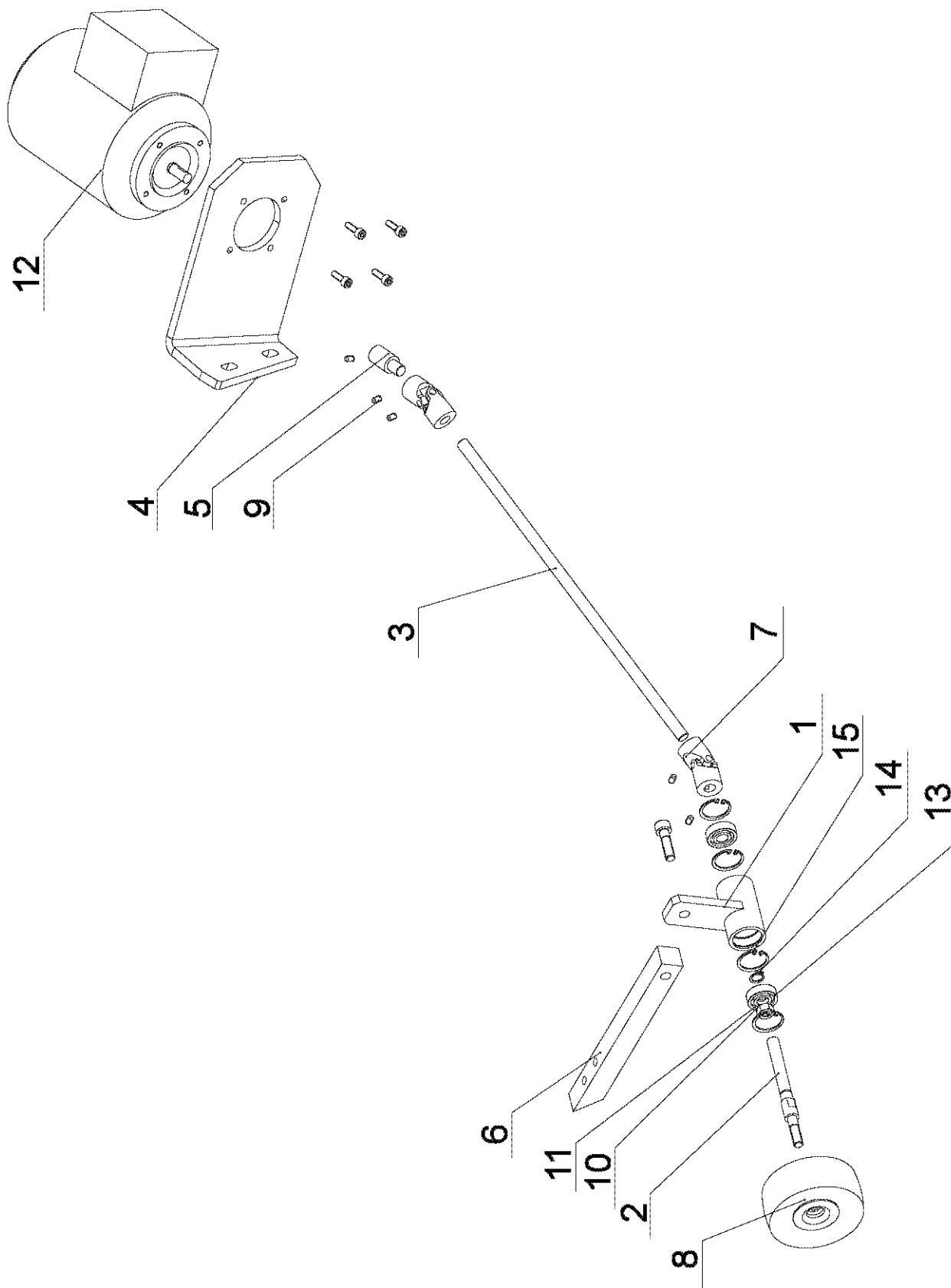
### 25.8. Pravá vodící kostka / Rechter Bandführungsklotz / Right guiding cube

Poz.	Objednací číslo	Název položky		ks
Pos	Bestell - Nr.	Bezeichnung		Menge
Pos	Reference No.	Item		Pcs.
1	201.6110-510	Vedení / Führung / Guide		1
2	30.6010-105	Deska vodící / Führungsplatte / Guiding plate		1
3	30.6010-214	Deska vodící / Führungsplatte / Guiding plate		1
4	30.6010-218	Příložka / Lasche / Splice plate		1
5	30.6110-501	Kostka vodící pravá / Rechte Führungsplatte / Right guiding cube		1
6	30.6710-108	Kolík / Bolzen / Pin		1
7	30.6710-109	Píst / Kolben / Piston		1
8	30.6710-110	Kroužek / Ring / Ring		1
9	90.001.25.009	Šroub / Schraube / Screw	M5x16 DIN 912 8,8	4
10	90.001.25.032	Šroub / Schraube / Screw	8x20 DIN 912 8,8	2
11	90.001.25.053	Šroub / Schraube / Screw	M10x55 DIN 912 8,8	2
12	90.004.2D.002	Šroub stavěcí / Stellschraube / Setscrew	M6x12	1
13	90.005.55.019	šroub se šestihrannou hlavou / Sechskantschraube / Hex head screw	M8x40	1
14	90.015.25.010	Šroub / Schraube / Screw	M10x25 DIN 7984	1
15	90.100.55.005	Matice / Mutter / Nut	M8 DIN934	1
16	90.154.50.003	Podložka / Scheibe / Washer		2
17	90.350.0Z.004	Pružina / Feder / Spring	20x10.2x1.1 DIN 2093	8
18	95.001.044	Kuličkové ložisko / Kugellager / Ball bearing	609 2RS	2
19	95.801.035	Pojistný kroužek / Sicherungsring / Retaining ring		1



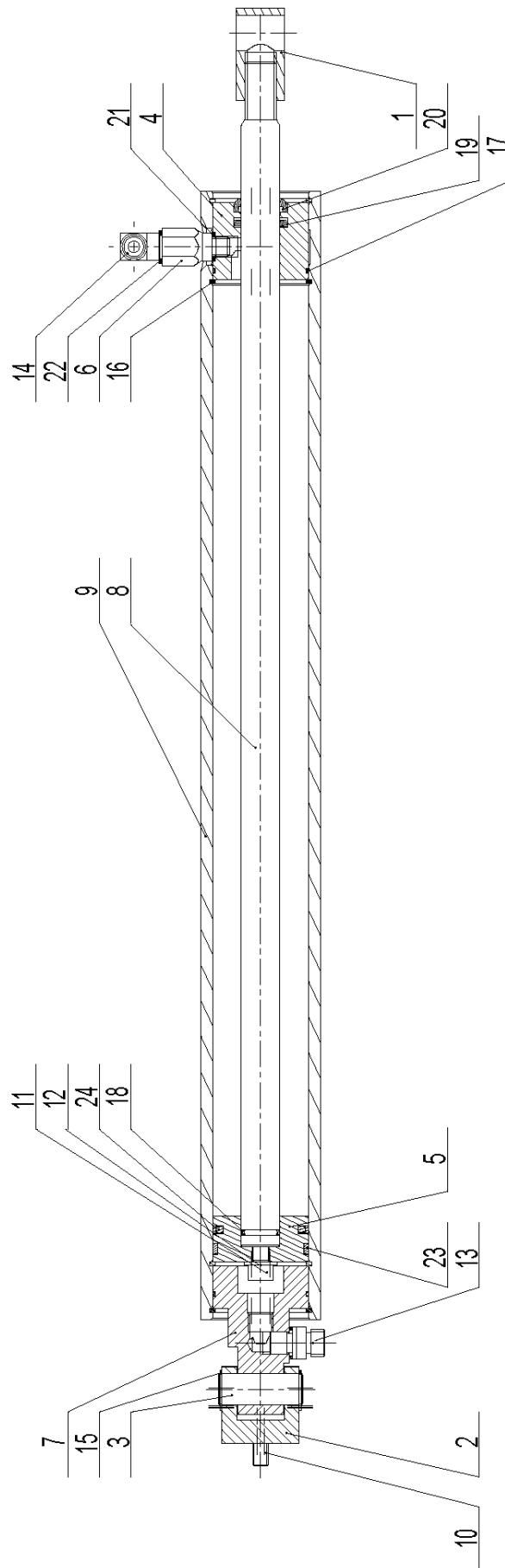
### 25.9. Napínání pásu / Sägebandspannung / Saw band stretching

Poz.	Objednací číslo	Název položky	ks
Pos.	Bestell - Nr.	Bezeichnung	Menge
Pos.	Reference No.	Item	Pcs.
1	30.1804-010	Podložka / Scheibe / Washer	1
2	30.6008-002	Vodící lišta / Führungsleiste / Guiding listel	2
3	30.6008-003	Vodící lišta / Führungsleiste / Guiding listel	2
4	30.6008-004	Napínání / Spannung / Stretching	1
5	30.6008-006	Napínací kolo / Umlenkrad / Stretching wheel	1
6	30.6008-014	Čep / Bolzen / Pivot	1
7	30.6708-001	Napínání / Spannung / Stretching	1
8	30.6708-002	Distanční trubka / Distanzrohr / Distance tube	1
9	90.001.25.064	Šroub / Schraube / Screw M12x70 DIN 912	6
10	90.011.27.009	Šroub / Schraube / Screw M12x20 DIN 7991	1
11	95.001.041	Ložisko / Lager / Bearing 6312 2RS	2



25.10. Kartáček / Spänbürste / Brush

Poz.	Objednací číslo	Název položky	ks	
Pos.	Bestell - Nr.	Bezeichnung	Menge	
Pos.	Reference No.	Item	Pcs.	
1	30.6614-451	Držák / Halter / Holder	1	
2	30.6614-452	Hřídel / Welle / Shaft	1	
3	30.6614-453	Hřídel / Welle / Shaft	1	
4	30.6614-454	Příruba / Flansche / Flange	1	
5	30.6614-455	Spojka / Konjunktion / Conjunction	1	
6	30.6614-456	Držák / Halter / Holder	1	
7	30.6614-457	Kloub / Gelenk / Joint	2	
8	49.250.006	Kartáček / Bürste / Brush	1	
9	90.002.2D.004	Stavěcí S kužel / Stellkegel / Adjustung cone	M5x8	5
10	90.100.55.005	Matice / Mutter / Nut	M8 DIN 934	1
11	90.150.55.005	Podložka / Scheibe / Washer	8,4 DIN 125	1
12	91.001.074	Motor / Motor / Motor	0,06kW,4P,B14 1LA7053-4AB12	1
13	95.001.004	Ložisko / Lager / Bearing	6000 2RS	2
14	95.800.003	Pojistný kroužek / Sicherungsring / Retaining ring	10	1
15	95.800.020	Pojistný kroužek / Sicherungsring / Retaining ring	26	4

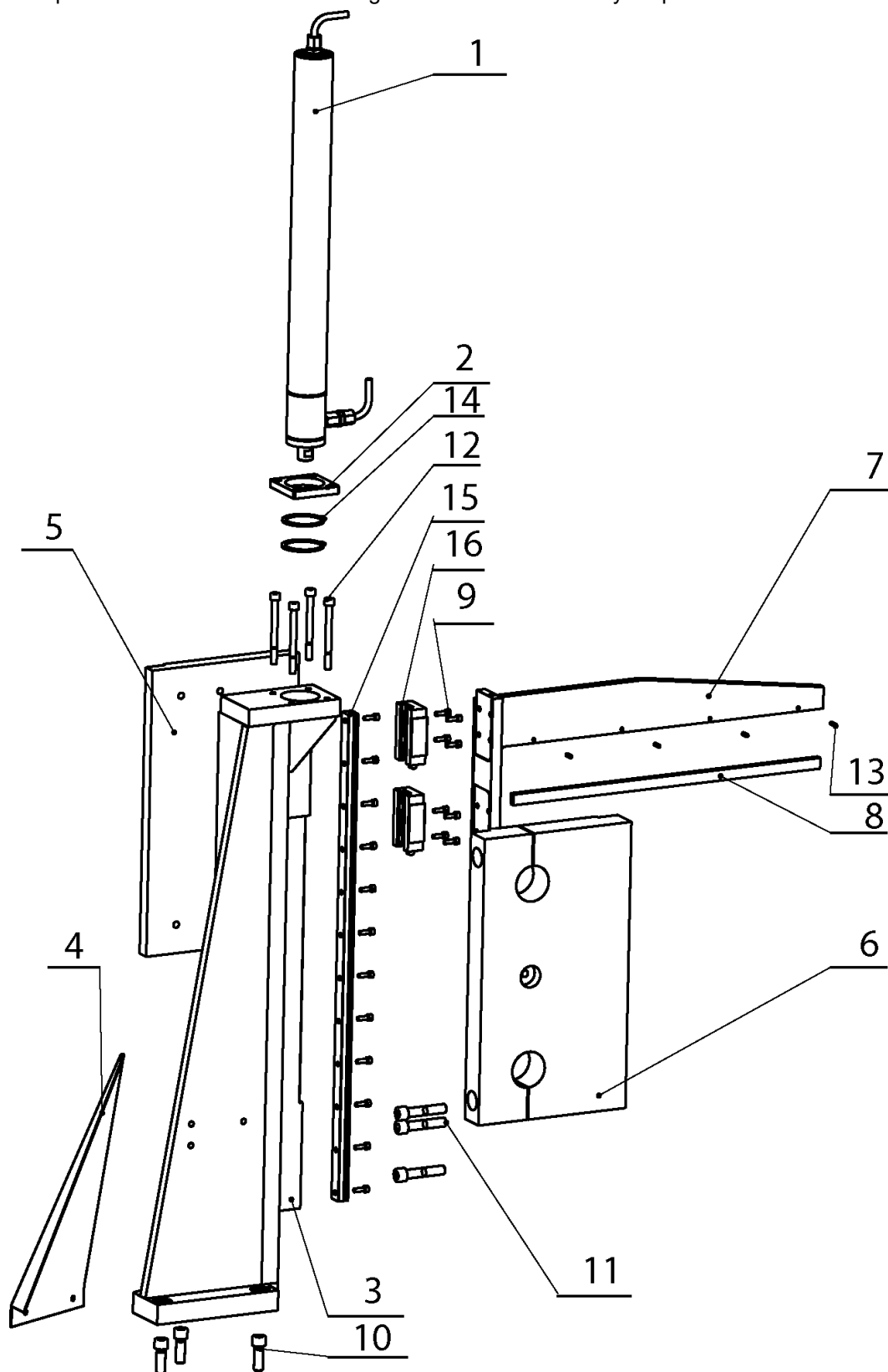


25.11. Zvedací válec / Hubzylinder / Lifting cylinder



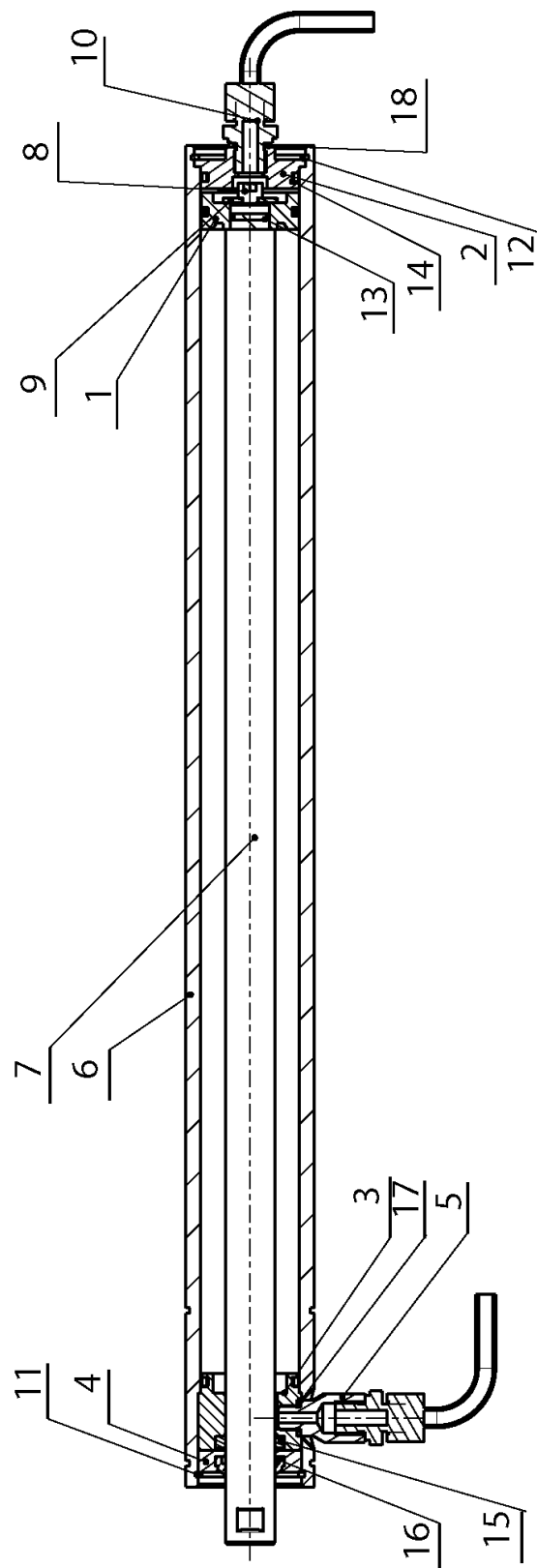
Poz.	Objednací číslo	Název položky	ks
Pos.	Bestell - Nr.	Bezeichnung	Menge
Pos.	Reference No.	Item	Pcs.
1	30.0807-006	Držák pístnice / Kolbenstangehalter / Piston rod holder	1
2	30.0807-008	Držák válce / Zylinderhalter / Cylinder holder	1
3	30.0807-009	Čep / Bolzen / Pivot	1
4	30.2807-002	Víko / Deckel / Cover	1
5	30.2807-004	Píst / Kolben / Piston	1
6	30.3407-103	Redukce / Reduktion / Reduction	1
7	30.4107-003	Víko / Deckel / Cover	1
8	30.6607-203	Pístnice / Kolbenstange / Piston rod	1
9	30.6707-101	Válce / Zylinder / Cylinder	1
10	90.001.25.031	Šroub / Schraube / Screw M8x16 DIN 912	2
11	90.001.25.032	Šroub / Schraube / Screw M8x20 DIN 912	1
12	90.150.50.005	Podložka / Scheibe / Washer Ø8,4 DIN 125	1
13	92.002.001	Šroubení / Schraubung / Screwing GES 08LR	1
14	92.004.001	Šroubení / Schraubung / Screwing WES 08LRK	1
15	95.800.007	Pojistný kroužek / Sicherungsring / Retaining ring Ø16 DIN 471	2
16	95.801.018	Pojistný kroužek / Sicherungsring / Retaining ring Ø50 DIN 472	4
17	96.001.013	O kroužek / O Ring / O Ring 45x2	2
18	96.002.007	O kroužek / O Ring / O Ring 16x2	1
19	96.041.002	Těsnící manžeta / Dichtungsmanschette / Gasket 20x28x5 UN	1
20	96.060.002	Stírací kroužek / Abstreifring / Scraper ring 20x28	1
21	96.082.001	Těsnící kroužek / Dichtungsring / Sealing ring 10/14	1
22	96.082.002	Těsnící kroužek / Dichtungsring / Sealing ring 13/17	2
23	96.084.001	Vodící kroužek / Führungsring / Guiding ring 50x5.5x2.5x146.9	1
24	96.900.001	Těsnění / Dichtung / Packing 50x39x4	1

Je dodán na přání. Ist nach dem Wunsch geliefert. Is delivered by request.



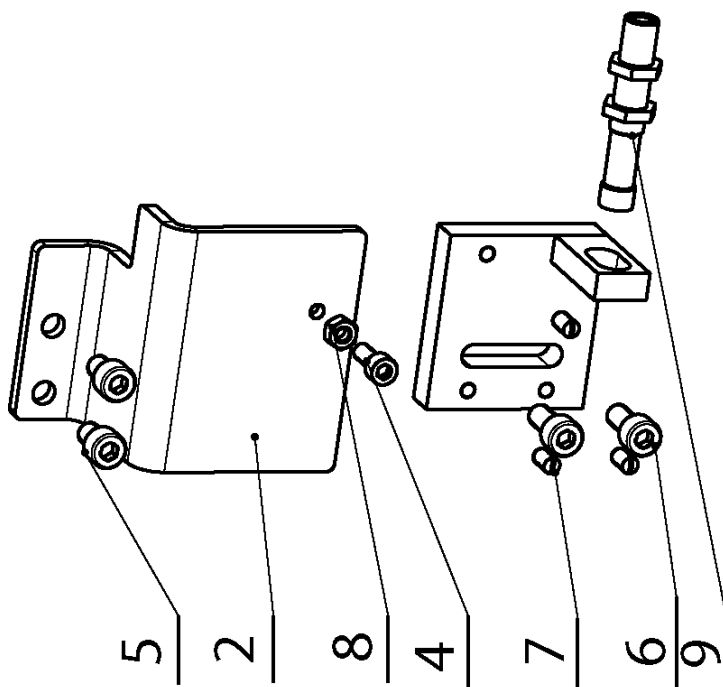
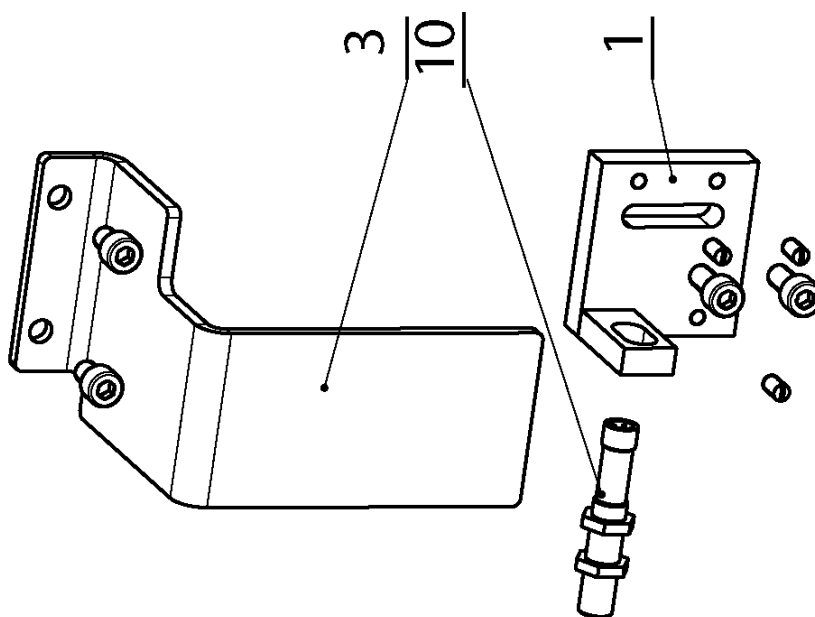
### 25.12. Horní upínání / Obere Spannung / Vice top clamping

Poz.	Objednací číslo	Název položky		ks
Pos.	Bestell - Nr.	Bezeichnung		Menge
Pos.	Reference No.	Item		Pcs.
1	201.6707-350	Válec / Zylinder / Cylinder		1
2	30.3511-009	Příložka / Lasche / Splice plate		1
3	30.6703-303	Čelist / Backe / Jaw		1
4	30.6703-304	Skluz / Rutsch / Glide		1
5	30.6711-008	Bočnice / Seitenteil / Side plate		1
6	30.6711-025	Bočnice / Seitenteil / Side plate		1
7	30.6712-201	Konzola / Konsole / Console		1
8	30.6712-202	Lišta / Leiste / Listel		1
9	90.001.25.009	Šroub / Schraube / Screw	M5x16 DIN 912	20
10	90.001.25.059	Šroub / Schraube / Screw	M12x35 DIN 912	3
11	90.001.25.063	Šroub / Schraube / Screw	M12x60 DIN 912 8,8	3
12	90.001.25.078	Šroub / Schraube / Screw	M8x90 DIN 912	4
13	90.303.0Z.013	Kolík / Bolzen / Pin	4x12 DIN 1481	4
14	95.800.019	Pojistný kroužek / Sicherungsring / Retaining ring	d52 DIN 471	2
15	99.200.042	Vedení / Führung / Guide		1
16	99.201.010	Vozík / Wagen / Trolley	HGH20CA-Hiwin	2



25.13. Válec horního upínání / Obere Spannungszylinder / Cylinder top clamping

Poz.	Objednací číslo	Název položky		ks
Pos.	Bestell - Nr.	Bezeichnung		Menge
Pos.	Reference No.	Item		Pcs.
1	30.0305-202	Píst / Kolben / Piston		1
2	30.1707-104	Víko / Deckel / Cover		1
3	30.2107-002	Přívod / Zuleitung / Supply		1
4	30.2107-003	Víko / Deckel / Cover		1
5	30.3407-103	Redukce / Reduktion / Reduction		1
6	30.6707-351	Válec / Zylinder / Cylinder		1
7	30.6707-352	Pístnice / Kolbenstange / Piston rod		1
8	90.001.25.017	Šroub / Schraube / Screw	M6x16 DIN 912	1
9	90.151.50.004	Podložka / Scheibe / Washer	d6 DIN 440	1
10	93.006.003	Šroubení / Schraubung / Screwing	G1/4-8/6	2
11	95.801.006	Pojistný kroužek / Sicherungsring / Retaining ring	d42 DIN 472	1
12	95.801.007	Pojistný kroužek / Sicherungsring / Retaining ring	d45 DIN 472	1
13	96.002.006	O-Kroužek / Ring / Ring	12x2	1
14	96.002.017	O-Kroužek / Ring / Ring	34x3	3
15	96.041.002	Manžeta / Manschette / Sleeve	601-20x28x5	1
16	96.060.002	Kroužek stírací / Abstreifring / Wiping ring	20x28	1
17	96.082.001	Kroužek těsnící / Dichtungsring / Sealing ring	CU 10/14	1
18	96.082.002	Kroužek těsnící / Dichtungsring / Sealing ring	CU 13/17	1



25.14. Laserová závora / Laserschranke / Laser bar

Poz.	Objednací číslo	Název položky		ks
Pos.	Bestell - Nr.	Bezeichnung		Menge
Pos.	Reference No.	Item		Pcs.
1	30.6711-402	Držák laseru / Laserhalter / Laser holder		2
2	30.6711-403	Kryt laseru / Laserdeckel / Laser Cover		1
3	30.6711-404	Kryt / Deckel / Cover		1
4	90.001.25.017	Šroub / Schraube / Screw	M6x16	1
5	90.001.25.029	Šroub / Schraube / Screw	M8x12	4
6	90.001.25.105	Šroub / Schraube / Screw	M8x18	4
7	90.002.2D.xxx	Šroub stavěcí / Stellschraube / Setscrew	M6x12	6
8	90.100.55.004	Matice / Mutter / Nut	M6	1
9	91.400.017	Vysílač / Sender / Transmitter		1
10	91.400.018	Snímač / Sensor / Sensor		1