

BOMAR[®]

Operating Instructions

AL 500 NC



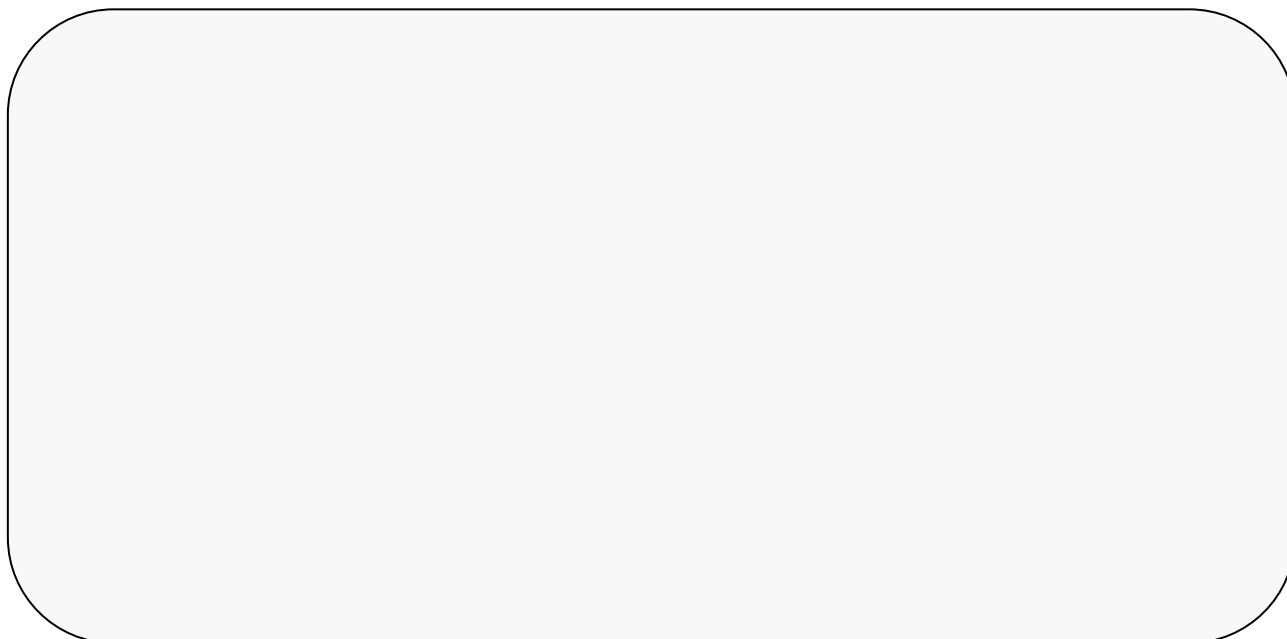
Before transporting and using the machine, please read the instructions thoroughly!

Serial number:



Service and Information

In case of technical difficulties or spare parts order, please contact your dealer:



Or contact Boar, spol. s r.o. directly:

BOMAR, spol. s r.o.

Těžební 1236/1

62700 Brno

CZECH REPUBLIC

Telephone: +420 – 533 426 100

Fax: +420 – 533 426 109

e-mail: info@bomar.cz

WWW: <http://www.bomar.cz>

We are available Mondays to Fridays from 7⁰⁰ to 16⁰⁰.

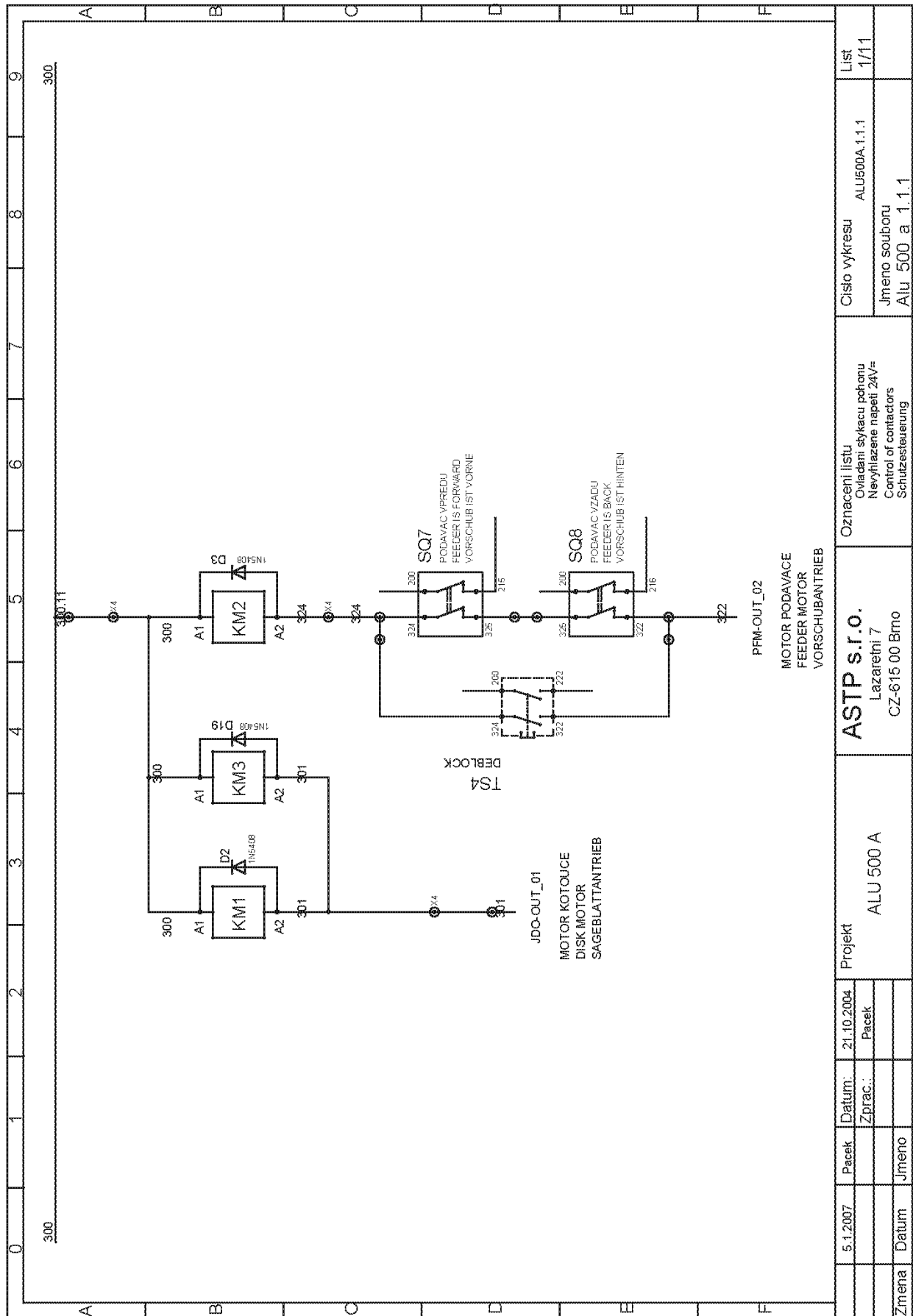
Content

1. INTRODUCTION.....	6
2. MACHINE USING	6
3. TECHNICAL DATA.....	7
4. SAFETY NOTES.....	8
4.1. GENERAL	8
4.2. PROTECTIVE SUIT AND PERSONAL SAFETY	8
4.3. SAFETY NOTES FOR MACHINE OPERATOR	9
4.4. SAFETY NOTES FOR THE SERVICING AND REPAIRS.....	10
4.5. SAFETY MACHINE ACCESSORIES	11
5. TRANSPORTATION AND STOCKING	12
5.1. CONDITIONS FOR TRANSPORTATION AND STOCKING	12
5.2. SAFETY NOTES	12
5.3. TRANSPORT AND STOCKING PREPARATIONS	13
5.4. TRANSPORT AND STOCKING	13
6. ACTIVATION.....	14
6.1. MACHINE WORKING CONDITIONS.....	14
6.2. MACHINE INSTALLING AND LEVELLING.....	14
6.3. BAND SAW UNPACKING AND ASSEMBLING	15
6.3.1. Assembly of side covers.....	15
6.3.2. Assembly of sawdust bin.....	15
6.4. ELECTRICAL CONNECTION	16
6.5. CONNECTING TO THE COMPRESSED AIR SUPPLY	17
6.6. FILLING OF THE COOLING SYSTEM.....	17
6.7. CHECK MACHINE FUNCTIONS.....	18
7. CONTROL PANEL - DESCRIPTION	20
8. MATERIAL INSERTION.....	23
8.1. SAFETY NOTES	23
8.2. HANDLING AGENT SELECTION.....	23
8.3. MATERIAL INSERTION.....	23
9. STARTING THE BAND SAW	25
9.1. SWITCH ON THE BAND SAW	25
9.2. FEEDER REFERENCE POSITION	25
10. CIRCULAR SAW ADJUSTING.....	26
10.1. SAFETY NOTES	26
10.2. ADJUSTMENT OF CLAMPING	26
10.3. ADJUSTMENT OF THE FEEDING LENGTH.....	26
10.4. SPEED ADJUSTING OF THE ARM LIFTING	26
10.5. SETTING OF THE SAW BLADE SPEED	26
10.6. ADJUSTMENT OF THE VICES CLAMPING PRESSURE.....	27
10.7. CHIPS FALLING TO THE PEDESTAL.....	27
11. SEMI-AUTOMATIC CYCLE.....	28

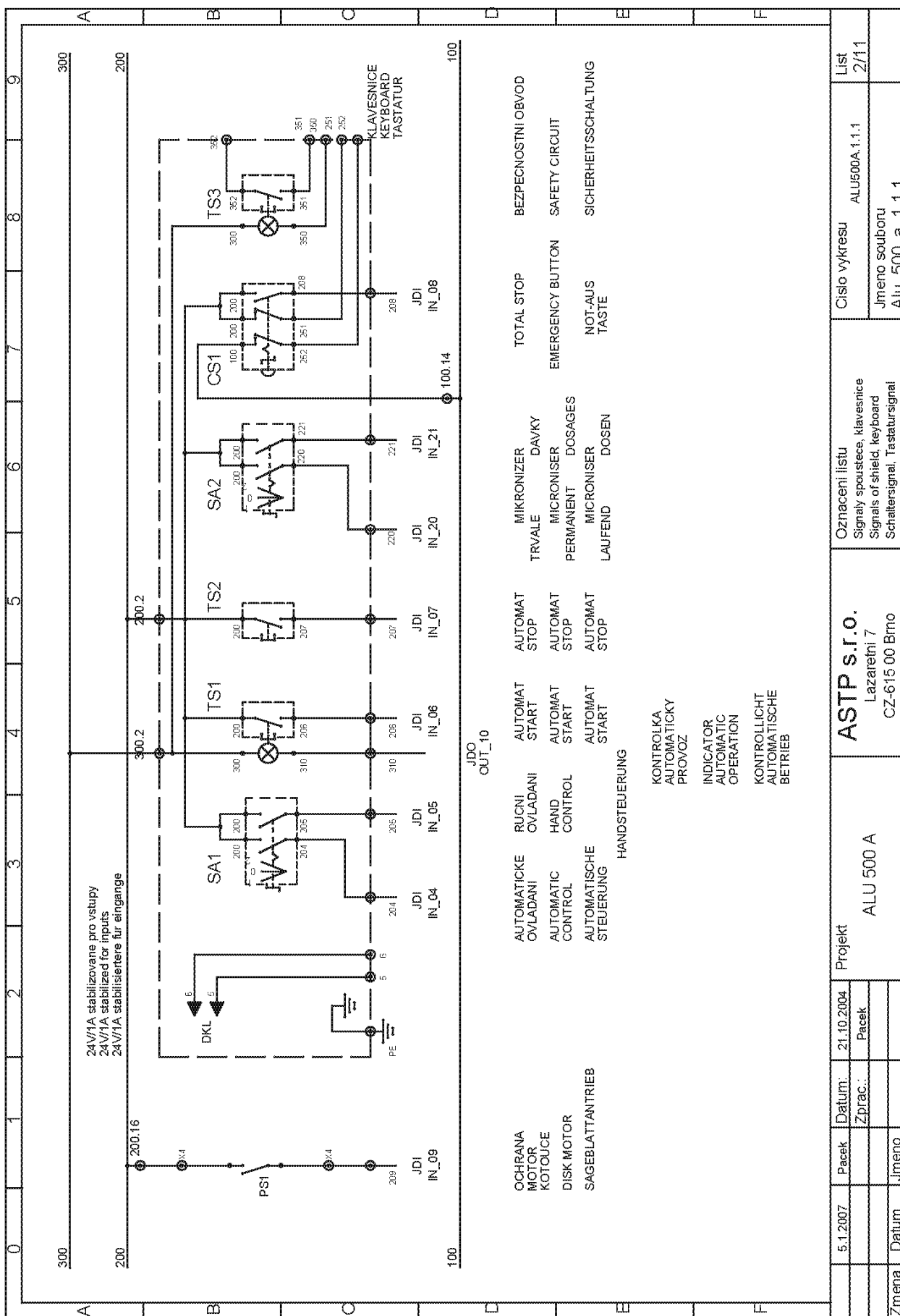
11.1.	SAFETY NOTES	28
11.2.	SEMI-AUTOMATIC MODE.....	28
11.3.	CYCLE BREAKING	29
12.	AUTOMATIC MODE	30
12.1.	SAFETY NOTES	30
12.2.	CYCLE PRESET	30
12.3.	PROGRAM STORING	31
12.4.	PROGRAM SELECTION	32
12.5.	PROGRAM EDITING	33
12.5.1.	<i>Adjusted pre-selection editing</i>	33
12.5.2.	<i>New pre-selection inserting</i>	34
12.5.3.	<i>Clearing</i>	35
12.6.	SETTING OF THE CUTTING HEIGHT.....	35
12.7.	AUTOMATIC CYCLE WITH MATERIAL CUTTING	36
12.8.	AUTOMATIC CYCLE WITHOUT MATERIAL CUTTING.....	37
12.9.	CYCLE BREAKING	37
13.	BLANKS REMOVING	38
14.	SERVICE MENU.....	39
14.1.	ENTRANCE TO SERVICE MENU	39
14.2.	VICE PARAMETERS	39
14.3.	COOLING PARAMETERS	40
14.3.1.	<i>Cooling mode</i>	40
14.3.2.	<i>Cooling timing</i>	40
14.4.	CUTTING PARAMETERS.....	41
14.5.	LENGTH UNITS SELECTION	41
14.6.	SERVICE MENU CLOSING	42
15.	SELECTION AND REPLACEMENT OF THE CUTTING DISK.....	43
15.1.	SAFETY NOTES	43
15.2.	SAW DISK SIZE	43
15.3.	SELECTION OF THE SAW DISK.....	43
15.4.	SAW DISK DISMANTLING	44
15.5.	SAW DISK INSTALLATION.....	44
16.	COOLING AGENTS AND CHIPS DISPOSAL	45
16.1.	SAFETY NOTES	45
16.2.	COOLING LIQUID PREPARATION	45
16.3.	CHIPS DISPOSAL	46
17.	HYDRAULIC OILS.....	47
18.	SERVICE	48
18.1.	MACHINE CLEANING	48
18.2.	COOLING LIQUID INSPECTION	48
18.3.	HYDRAULIC OIL LEVEL CHECK.....	48
18.4.	PRESSURE SYSTEM SERVICING.....	48
19.	PARTS REPLACEMENT.....	49
19.1.	BELT REPLACEMENT	49
20.	ROZMĚROVÉ A TRANSPORTNÍ SCHÉMA / AUFSTELL- UND TRANSPORTZEICHNUNG / INSTALLATION AND TRANSPORT DIAGRAM	51

20.1.	ROZMĚROVÉ SCHÉMA / AUFSTELLZEICHNUNG / INSTALLATION DIAGRAM	51
20.2.	TRANSPORTNÍ SCHÉMA / TRANSPORTZEICHNUNG / TRANSPORT DIAGRAM.....	52
21.	ELEKTRICKÁ SCHÉMATA / ELEKTROSCHEMAS / WIRING DIAGRAMS	53
21.1.	ELEKTRICKÉ SCHÉMA / ELEKTROSCHEMA / WIRING DIAGRAM	53
21.2.	ELEKTRICKÉ SCHÉMA / ELEKTROSCHEMA / WIRING DIAGRAM	54
21.3.	ELEKTRICKÉ SCHÉMA / ELEKTROSCHEMA / WIRING DIAGRAM	55
21.4.	ELEKTRICKÉ SCHÉMA / ELEKTROSCHEMA / WIRING DIAGRAM	56
21.5.	ELEKTRICKÉ SCHÉMA / ELEKTROSCHEMA / WIRING DIAGRAM	57
21.6.	ELEKTRICKÉ SCHÉMA / ELEKTROSCHEMA / WIRING DIAGRAM	58
21.7.	ELEKTRICKÉ SCHÉMA / ELEKTROSCHEMA / WIRING DIAGRAM	59
21.8.	ELEKTRICKÉ SCHÉMA / ELEKTROSCHEMA / WIRING DIAGRAM	60
21.9.	ELEKTRICKÉ SCHÉMA / ELEKTROSCHEMA / WIRING DIAGRAM	61
21.10.	ELEKTRICKÉ SCHÉMA / ELEKTROSCHEMA / WIRING DIAGRAM	62
21.11.	ELEKTRICKÉ SCHÉMA / ELEKTROSCHEMA / WIRING DIAGRAM	63
22.	KUSOVNÍK ELEKTROSOUČÁSTÍ / STÜCKLISTE DER ELEKTROTEILEN / PIECE LIST OF ELEKTROPARTS	64
23.	PNEUMATICKO-HYDRAULICKÉ SCHÉMA / PNEUMATISCH-HYDRAULISCHES SCHEMA / AIR-HYDRAULIC DIAGRAM.....	65
23.1.	PNEUMATICKO-HYDRAULICKÉ SCHÉMA / PNEUMATISCH-HYDRAULISCHES SCHEMA / AIR- HYDRAULIC DIAGRAM	66
24.	VÝKRESY SESTAV PRO OBJEDNÁNÍ NÁHRADNÍCH DÍLŮ / ZEICHNUNGEN FÜR BESTELLUNG DER ERSATZTEILE / DRAWING ASSEMBLIES FOR SPARE PARTS ORDER	67
24.1.	STŮL / TISCH / TABLE	68
24.2.	RAMENO / SÄGERAHMEN / SAW ARM	70
24.3.	ZVEDACÍ VÁLEC / HUBZYLINDER / LIFTING CYLINDER	72
24.4.	PODAVAČ / VORSCHUB / FEEDER.....	74
24.5.	VÁLEČKOVÁ TRAŤ / ROLLENBAHN / ROLLER WAY.....	76
24.6.	KRYTY / ABDECKUNGEN / COVERS.....	78
25.	ROLLER CONVEYORS AND ACCESSORIES	80
25.1.	ROLLER CONVEYORS	80
25.2.	LENGTH STOPS	81
25.3.	FEEDING MACHINES	82
25.4.	CONNECTION PARTS	82
25.5.	CONNECTION SETS	82
25.6.	ACCESSORIES OF ROLLER CONVEYORS	83
25.7.	CONNECTION SCHEMA OF ROLLER CONVEYOR WITH BAND SAW	84
DECLARATION OF CONFORMITY		ОШИБКА! ЗАКЛАДКА НЕ ОПРЕДЕЛЕНА.

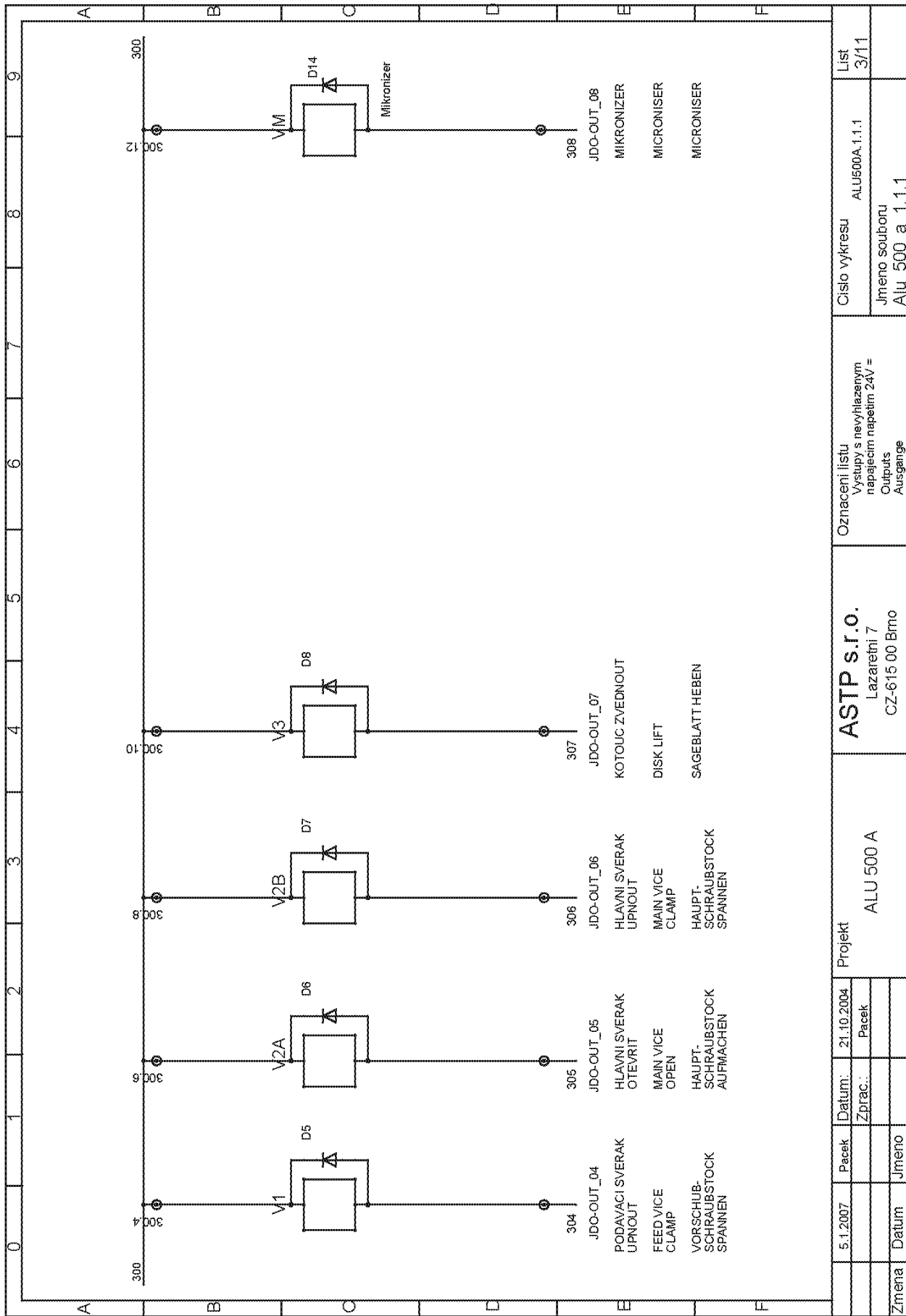
21. Elektrická schémata / Elektroschemas / Wiring diagrams



21.1. Elektrické schéma / Elektroschema / Wiring diagram

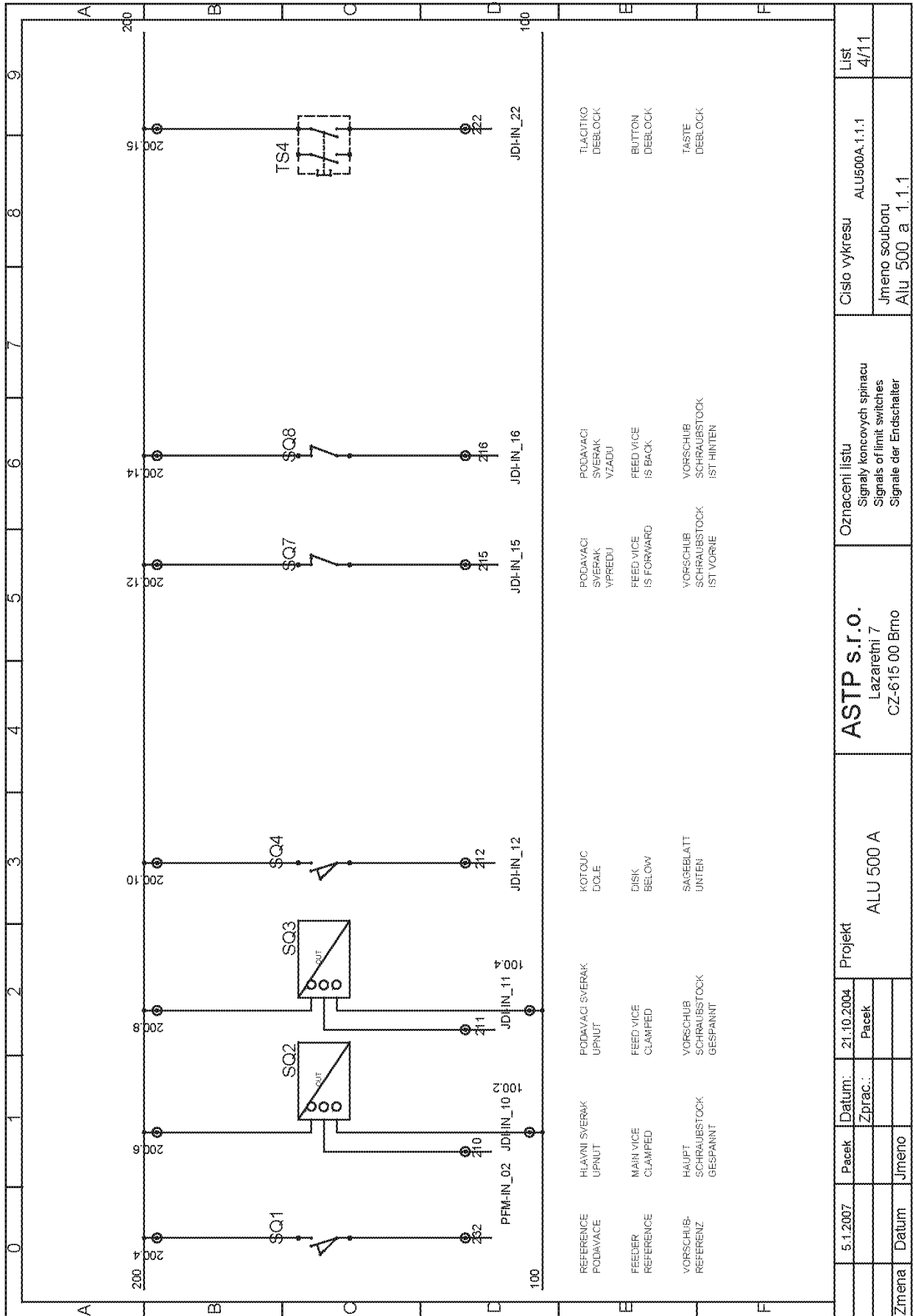


21.2. Elektrické schéma / Elektroschema / Wiring diagram

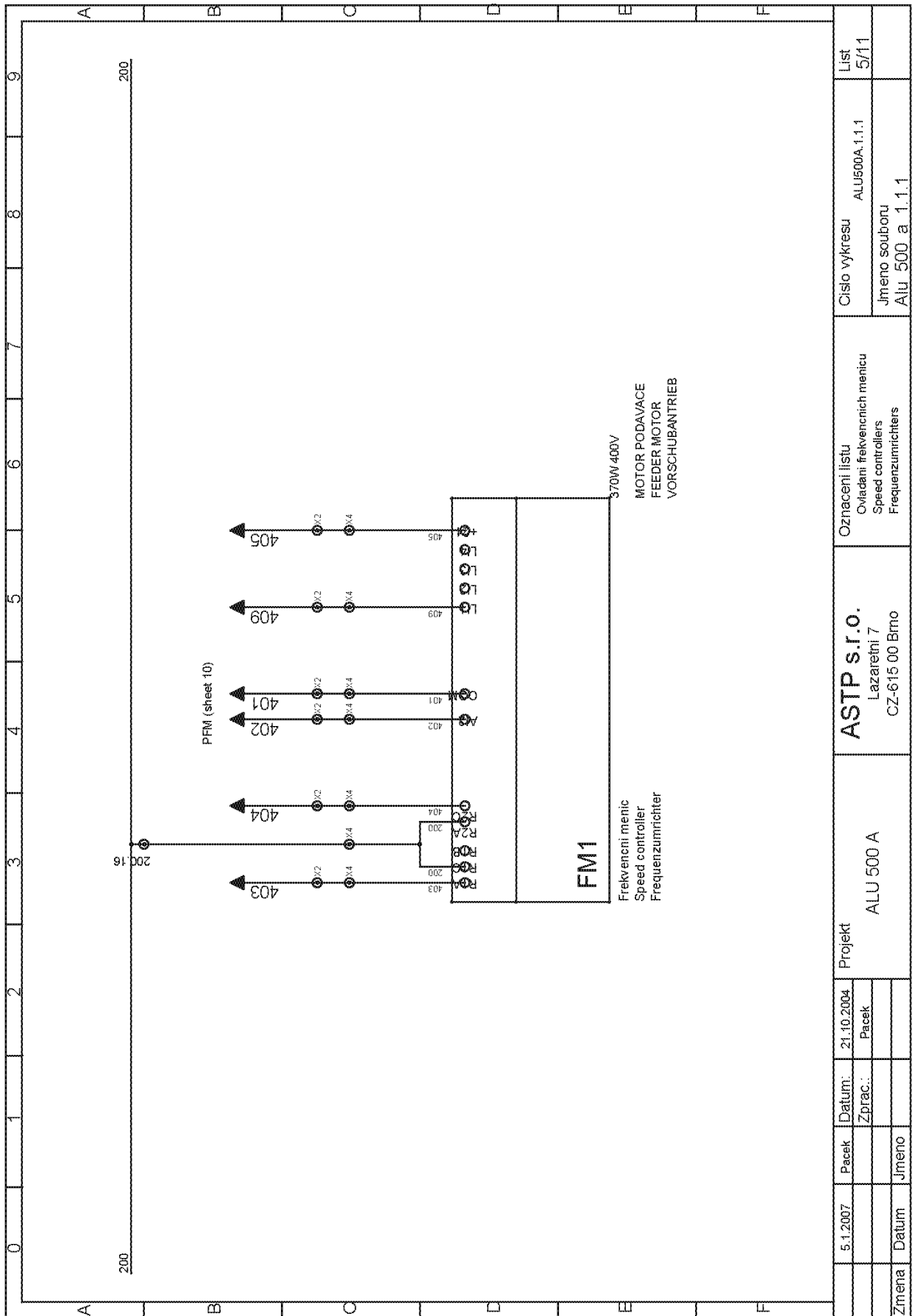


5.1.2007	Pacek	Datum: 21.10.2004	Projekt	ALU 500 A	ASTP s.r.o. Lazaretní 7 CZ-615 00 Brno	Oznaceni listu Vystupy s nevyhlazeným napajecím napětím 24V = Outputs Ausgänge	Cislo vykresu ALU500A.1.1.1	List 3/11
		Zprac.: Pacek		Jmeno souboru Alu_500 a 1.1.1				
Zmena	Datum	Jmeno						

21.3. Elektrické schéma / Elektroschema / Wiring diagram

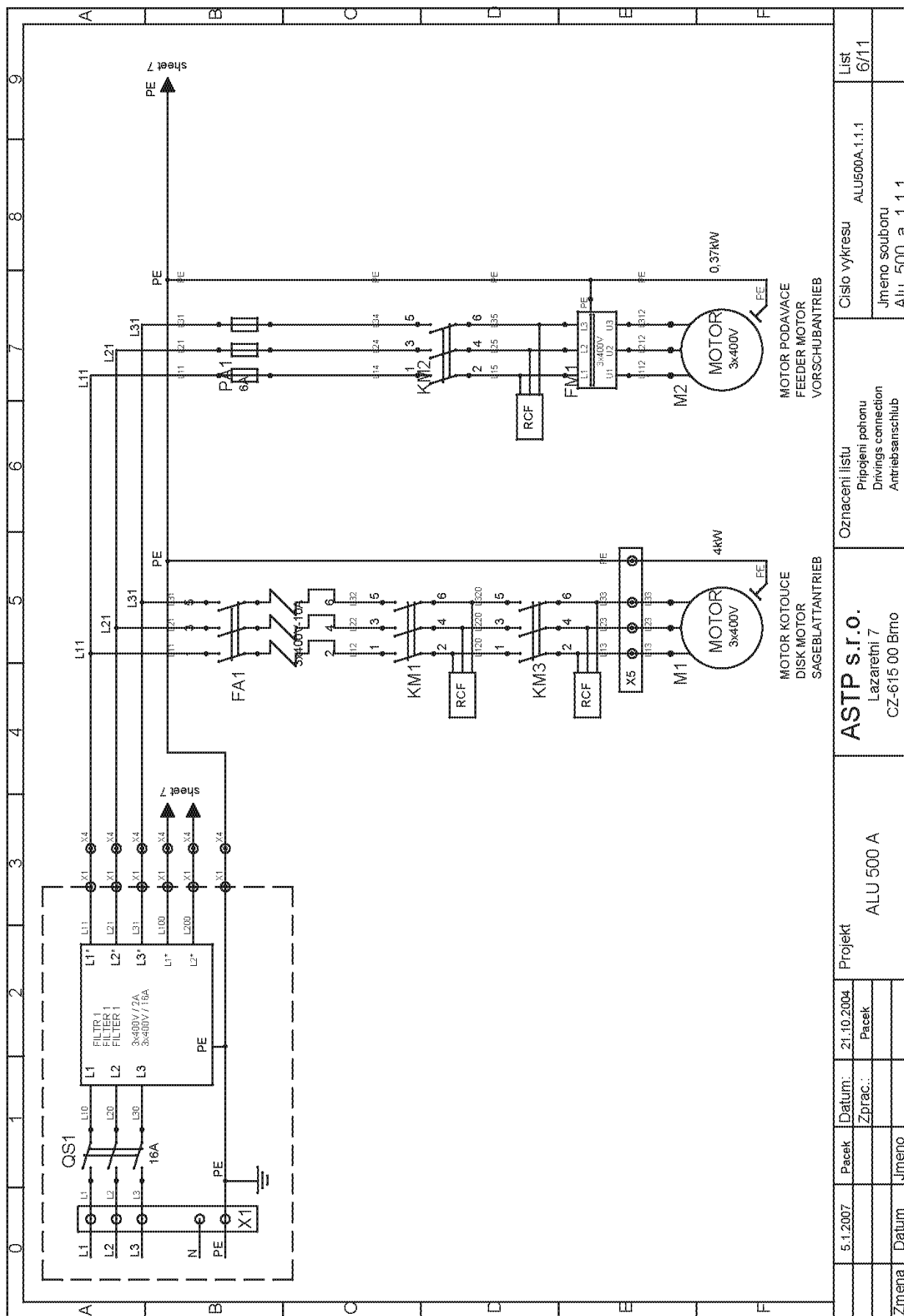


21.4. Elektrické schéma / Elektroschema / Wiring diagram

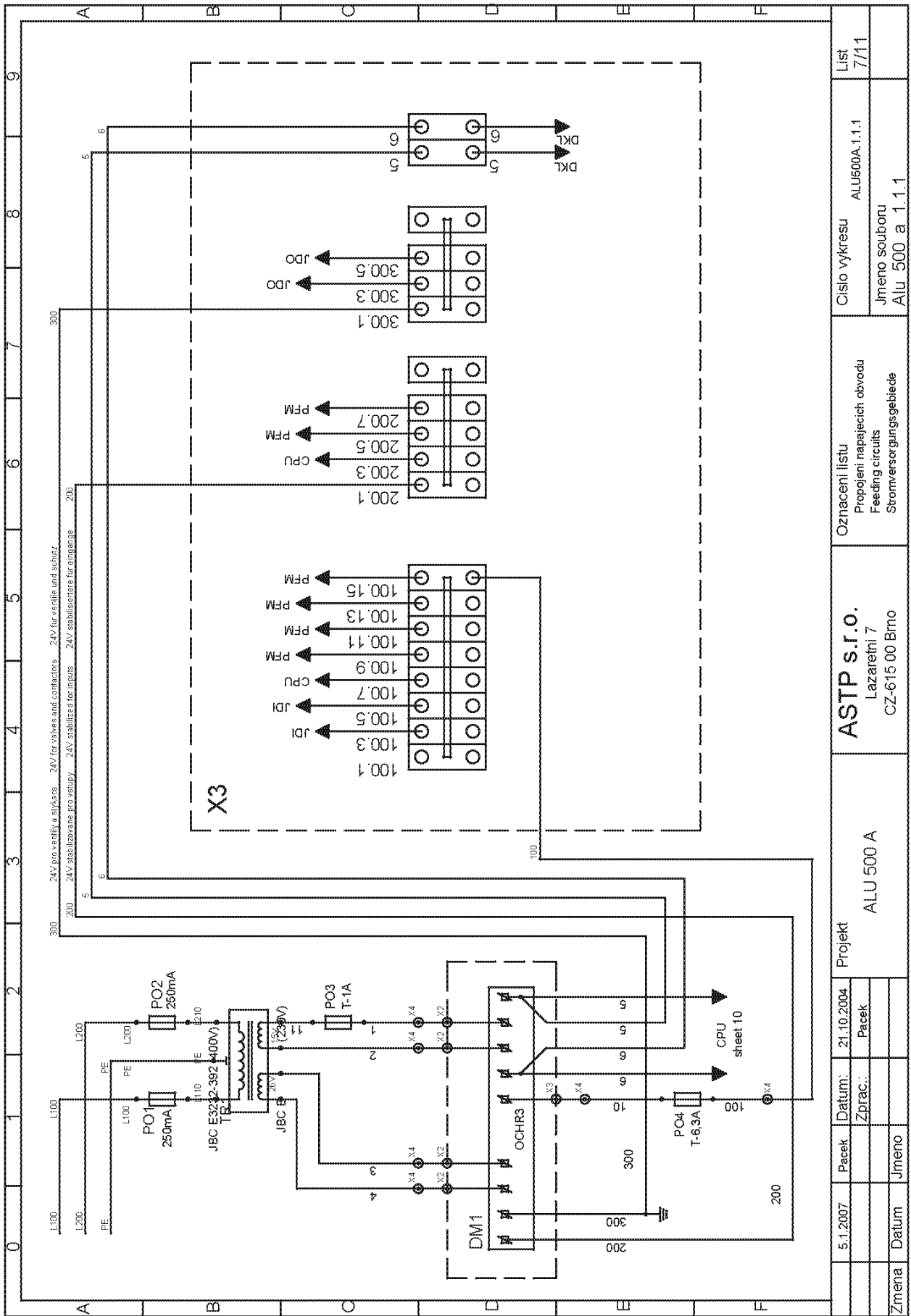


5.1.2007	Pacek	Datum:	21.10.2004	Projekt	ALU 500 A	ASTP s.r.o. Lazaretni 7 CZ-615 00 Brno	Oznaceni listu Ovladani frekvencnich menicu Speed controllers Frequenzumrichter	Cislo vykresu ALU500A.1.1.1	List 5/11
Zmena	Datum	Jmeno						Jmeno souboru Alu_500_a_1.1.1	

21.5. Elektrické schéma / Elektroschema / Wiring diagram

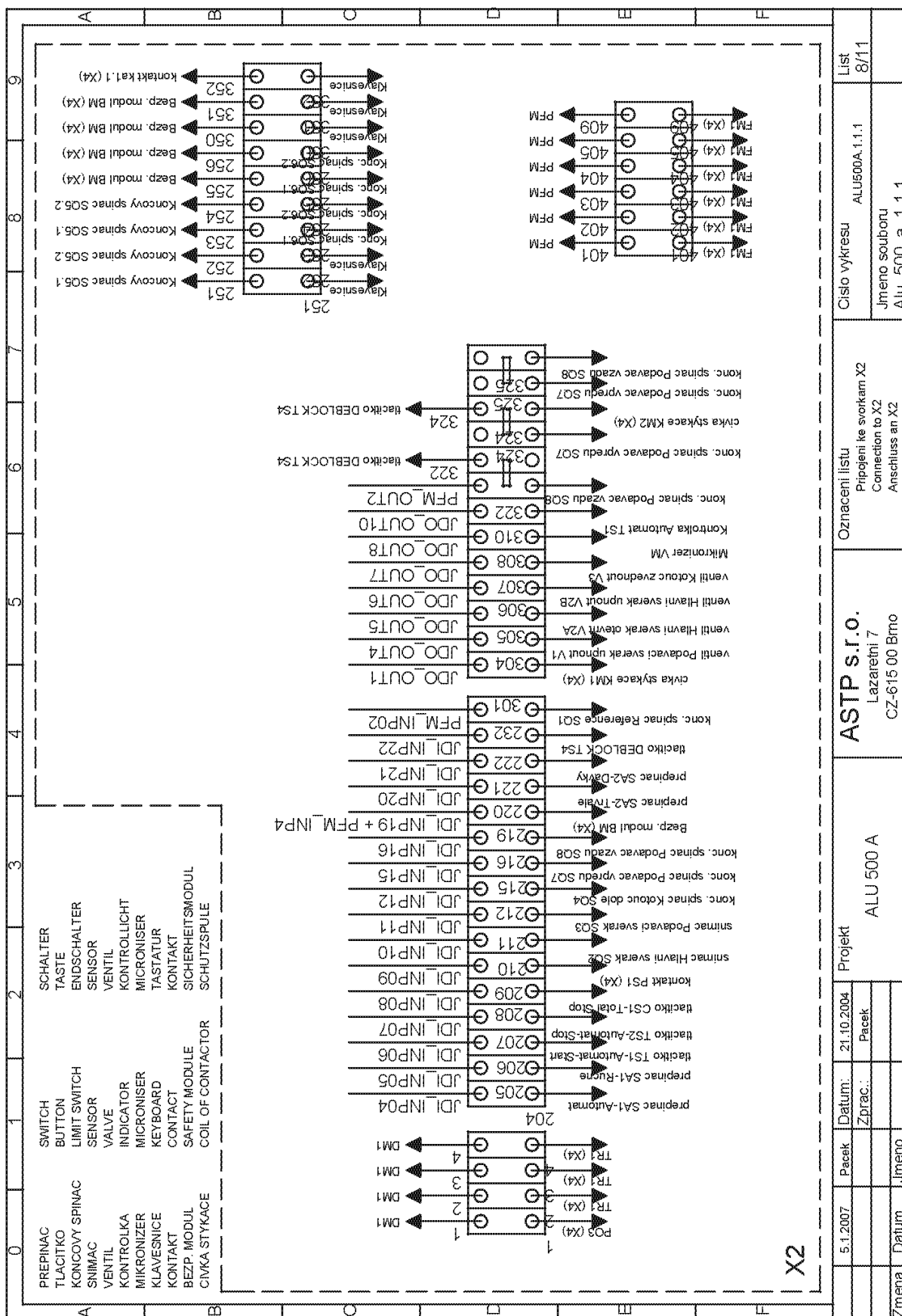


21.6. Elektrické schéma / Elektroschema / Wiring diagram

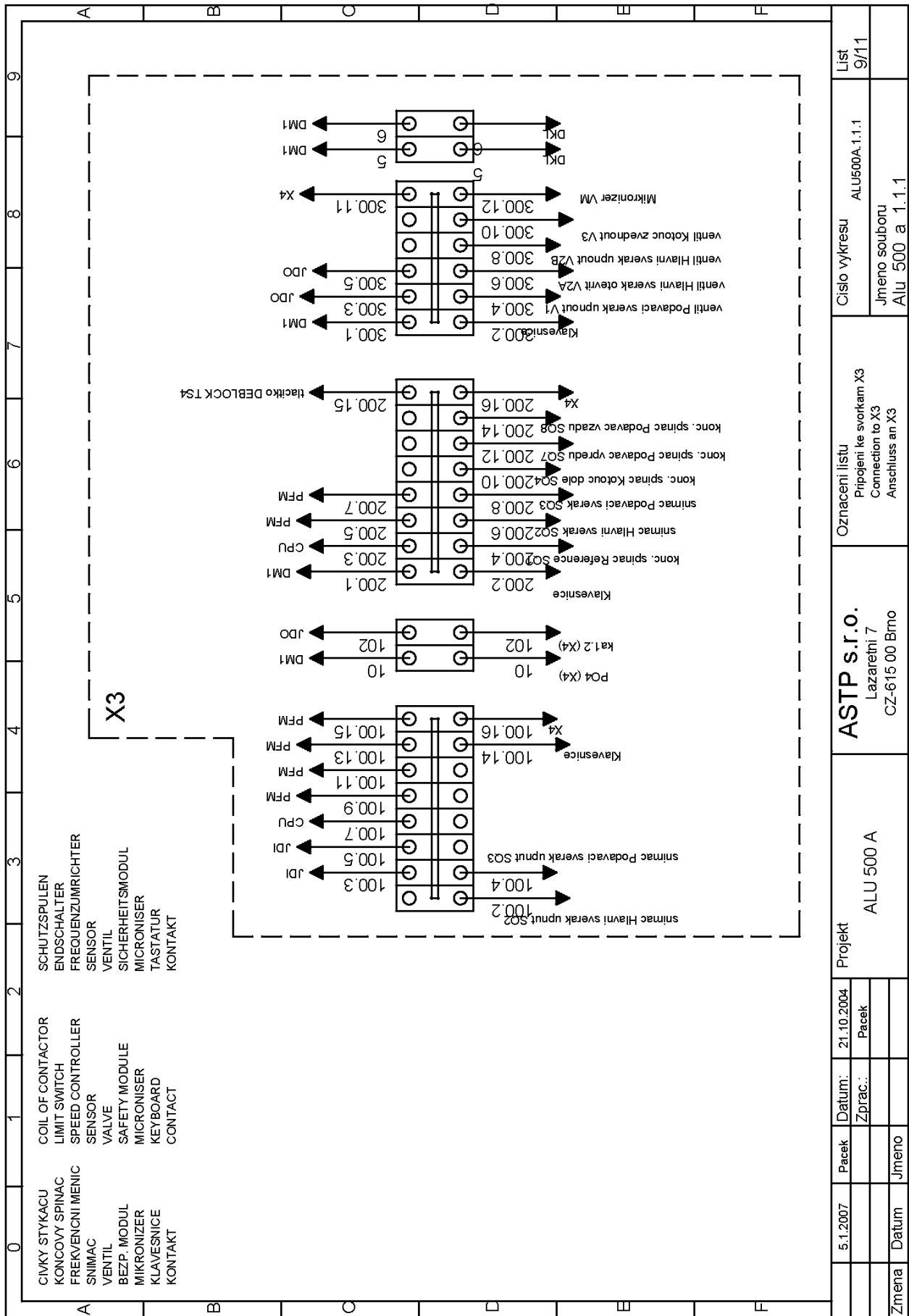


5.1.2007	Pacek	Datum:	21.10.2004	Projekt	ALU 500 A	ASTP s.r.o. Lazaretní 7 CZ-615 00 Brno	Oznaceni listu Propojeni napajecich obvodu Feeding circuits Stromversorgungsgebiete	Cislo vykresu ALU500A.1.1.1	List 7/11
Zmena	Datum	Jmeno						Jmeno souboru ALU_500 a 1.1.1	

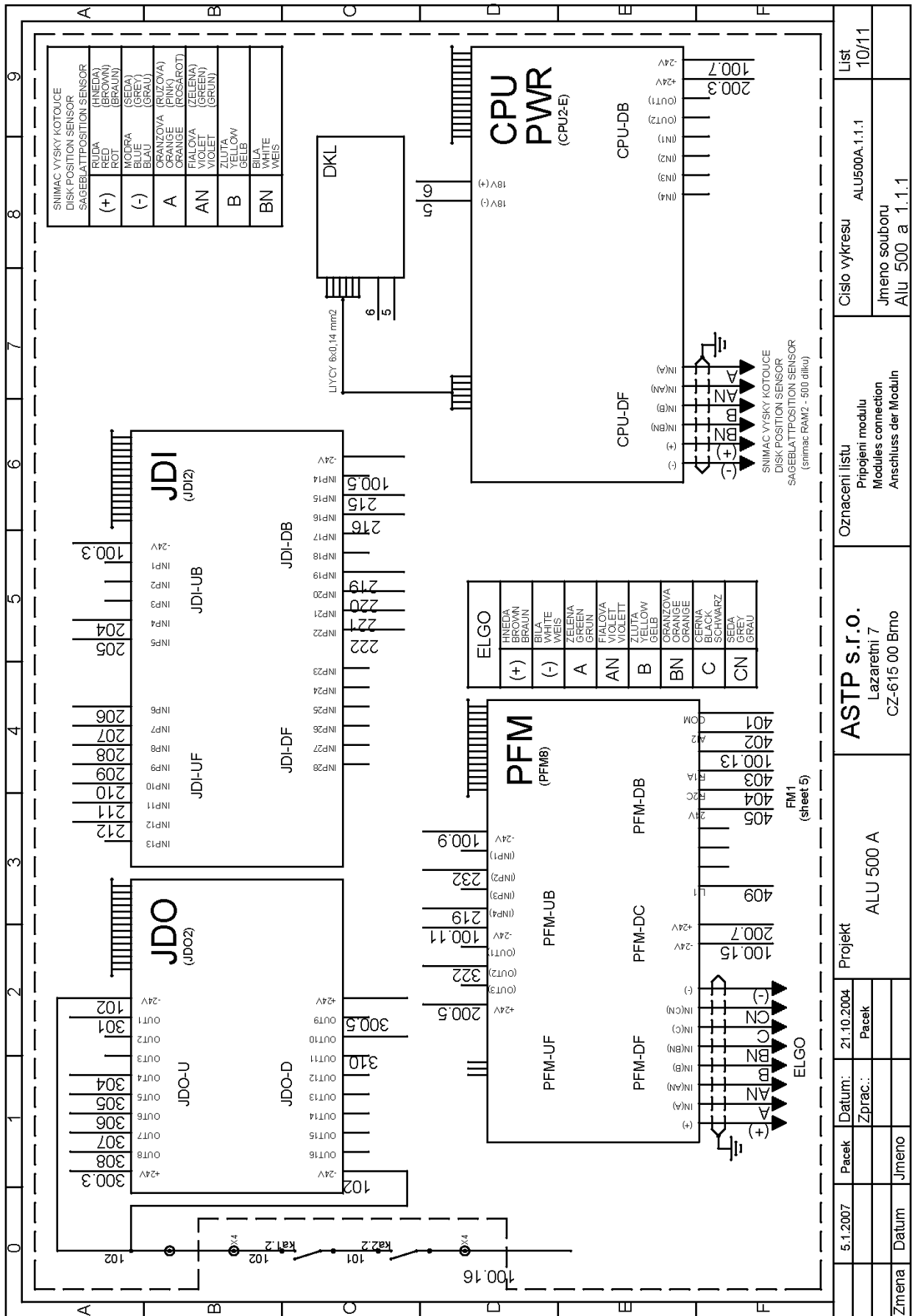
21.7. Elektrické schéma / Elektroschema / Wiring diagram



21.8. Elektrické schéma / Elektroschema / Wiring diagram

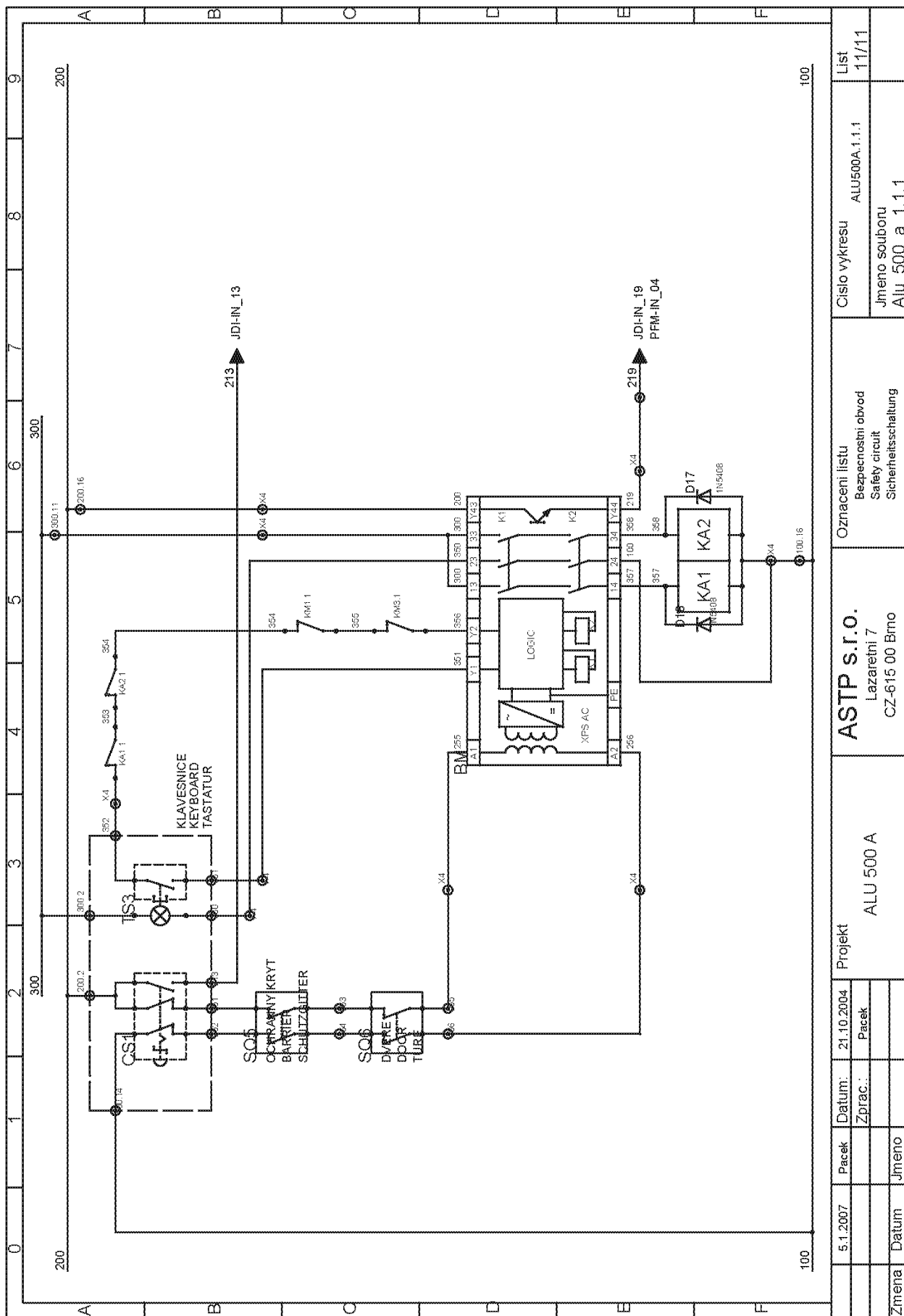


21.9. Elektrické schéma / Elektroschema / Wiring diagram



Zmena	Datum	Jmeno	Projekt ALU 500 A	ASTP s.r.o. Lazaretni 7 CZ-615 00 Brno	Oznaceni listu Pripojeni modulu Module connection Anschluss der Modul	Cislo vykresu ALU500A.1.1.1	List 10/11

21.10. Elektrické schéma / Elektroschema / Wiring diagram



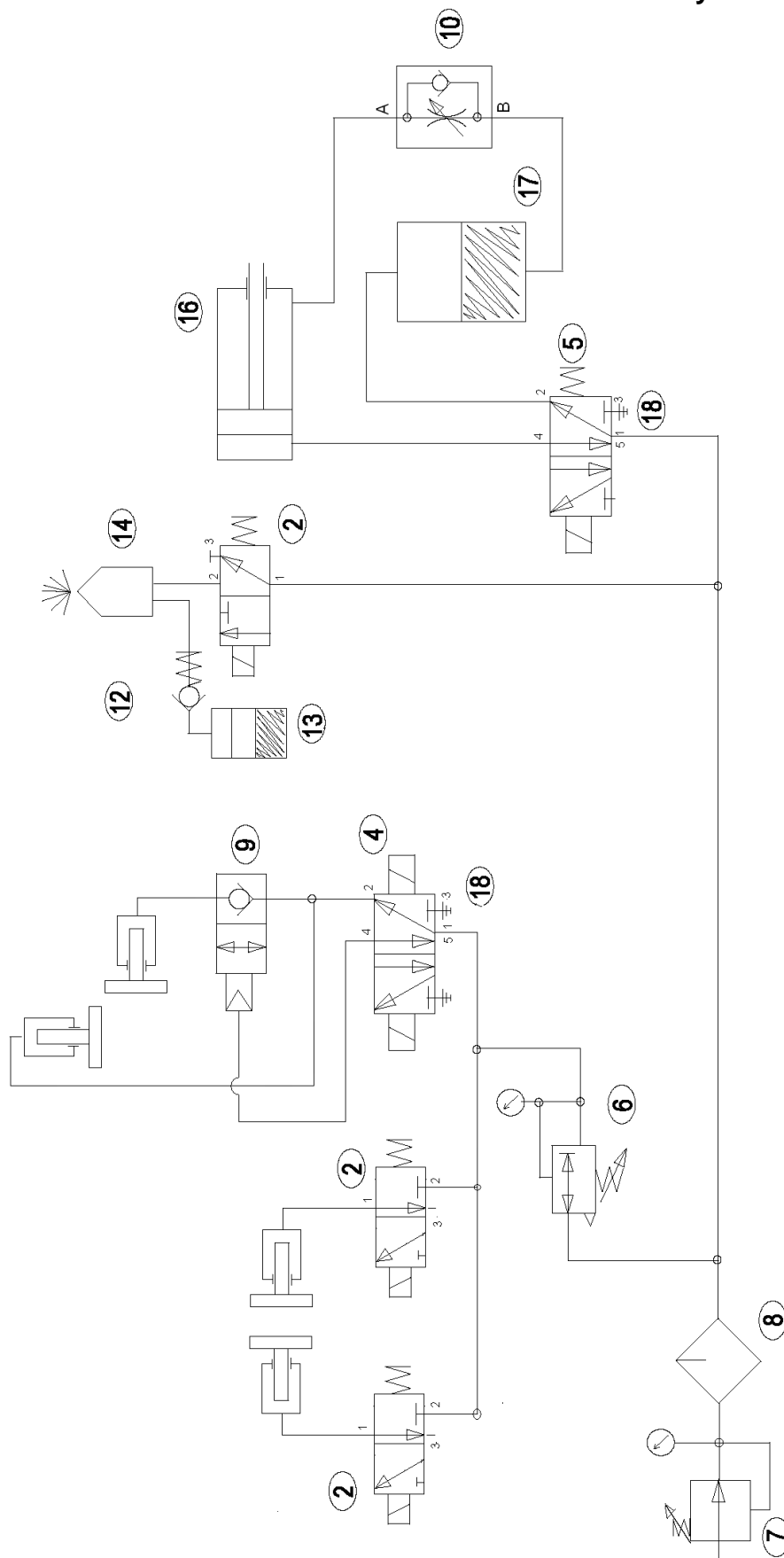
21.11. Elektrické schéma / Elektroschema / Wiring diagram

22. Kusovník elektrosoučástí / Stückliste der Elektroteilen / Piece list of electroparts

ATTENTION! Only qualified person can do the servicing and repairs. For parts changing, use only parts, which are identical with the originals.

Bestell - Nr.	Bezeichnung		Menge	Sign.
Objednací číslo	Název položky		ks	Ozn.
Reference No.	Item		Pcs.	Sign.
91.001.054	Elektromotor/ Elektromotor / Electromotor	4kW 2P B3	1	M4
91.080.014	Transformator / Transformator / Transformator	90VA(400/15/26) JBC-3232-392	1	TR
91.010.018	Frekvenční měnič / Frequenzwandler / Frequency convertor	ATV-31HO37N4(0,37kW/3x400V)	1	FM
91.041.004	Filtr / Filter / Filter	FZ72460	3	RCF
91.040.004	Stykač / Schütz / Contactor	LP1K0901BD 24Vss	5	KM
91.045.010	Motorový spouštěč / Motor Starter / Motor Starter	MS116- 10 A (ABB)	1	FA4
91.995.073	Deska OCHRANA 3 / Platte schulz 3 / desk cover 3		1	
91.046.002	Motorový spouštěč / Motor Starter / Motor Starter	HK1-11(ABB)	1	FA
91.995.039	Modul / Modul / Modul	JDI-2/2	1	JDI
91.995.040	Modul / Modul / Modul	JDO-2	1	JDO
91.995.048	Modul / Modul / Modul	DKL-F5	1	DKL
91.995.060	Modul / Modul / Modul	CPU2-E	1	CPU
91.995.051	Modul / Modul / Modul	PFM8	1	PFM

23. Pneumaticko-hydraulické schéma / Pneumatisch-hydraulisches Schema / Air-hydraulic diagram



23.1. Pneumaticko-hydraulické schéma / Pneumatisch-hydraulisches Schema / Air-hydraulic diagram

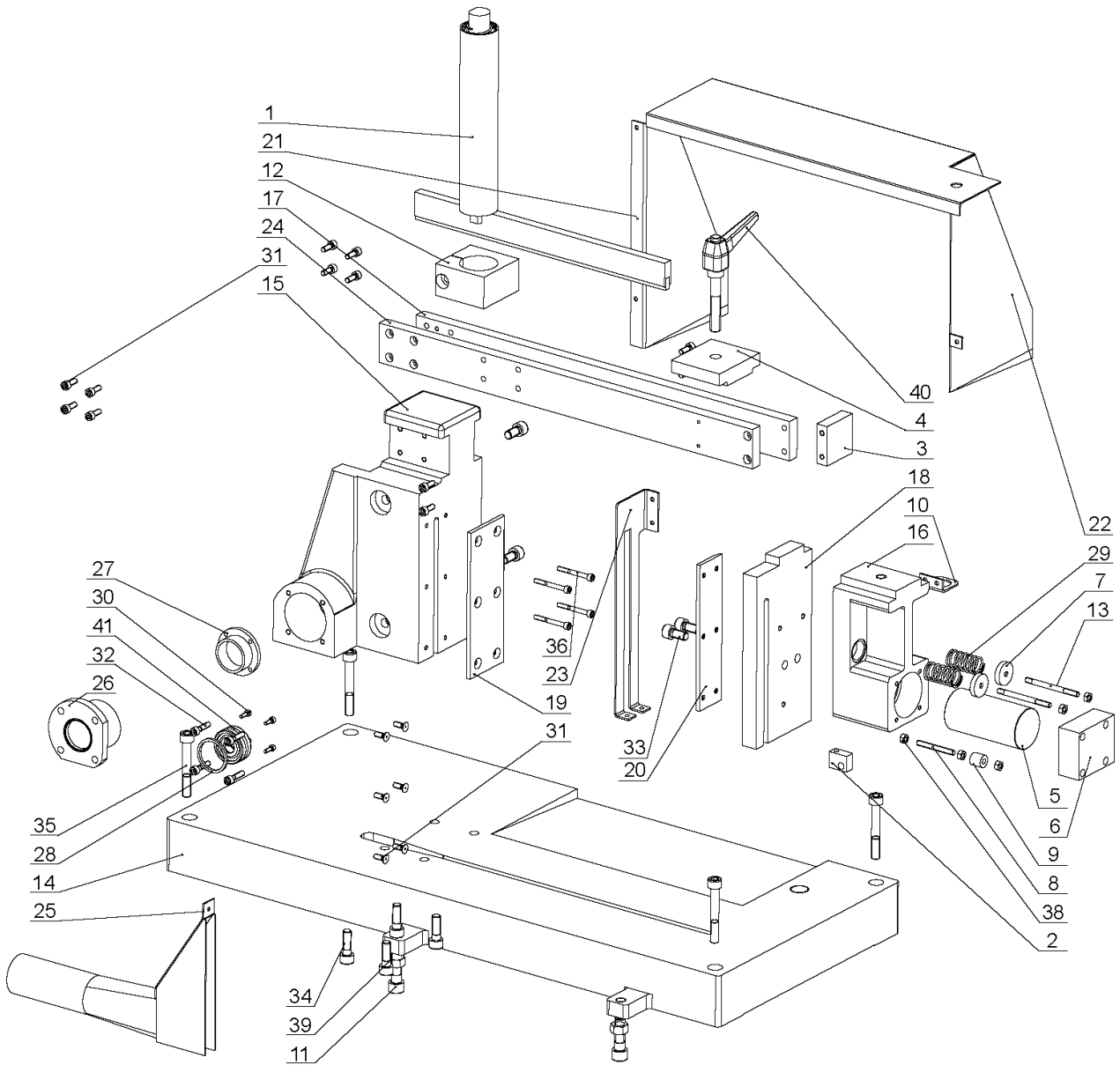
Poz.	Objednací číslo	Název položky	ks
Pos.	Bestell - Nr.	Bezeichnung	Menge
Pos.	Reference No.	Item	Pcs.
2	93.001.001	Magnetický ventil / Magnetventil / Solenoid valve	3
4	93.002.001	Regulační ventil / Regelventil / Control valve	1
5	93.002.003	Regulační ventil / Regelventil / Control valve	1
6	93.002.004	Redukční ventil / Reduktionsventil / Control valve	1
7	93.003.001	Redukční ventil / Reduktionsventil / Control valve	1
8	93.016.001	Maznice / Öler / Oiler	1
9	93.021.002	Škrťací ventil/Drosselventil /Throttle valve ASP330F-01-06S	1
10	92.152.011	Škrťací ventil /Drosselventil /Throttle valve VS01-04/R3,5-06	1
12	93.021.009	Ventil / Ventil / Valve	1
13	94.404.001	Nádrž / Behälter / Tank 0,5 l	1
14	99.150.002	Mikronizer / Micronizer / Micronizer TA000330	1
16	201.K107-000	Válec zvedací / Hebezyylinder / Lifting cylinder	1
17	201.K107-300	Nádrž / Behälter / Tank	1
18	93.014-003	Tlumič / Schalldämpfer / Absorber G 1/8'	2

24. Výkresy sestav pro objednání náhradních dílů / Zeichnungen für Bestellung der Ersatzteile / Drawing assemblies for spare parts order

Při objednávání náhradních dílů vždy uvádějte: typ stroje (např. STG 120), výrobní číslo (např. 125) a rok výroby (např. 1999).

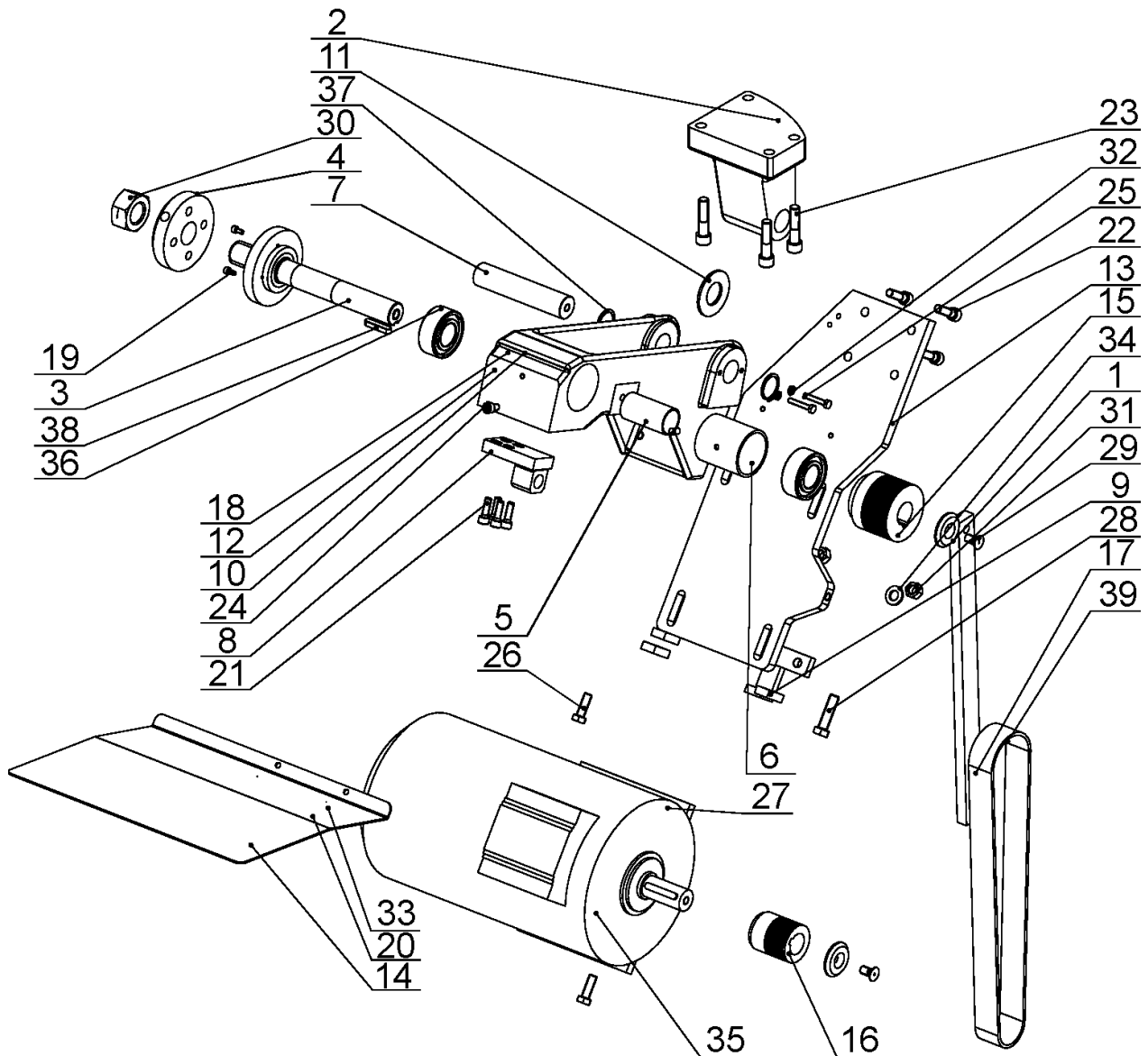
In die Bestellung der Ersatzteile führen Sie immer an:
Maschinentyp (z. B. STG 120), Serien Nr. (z. B. 125) und
Baujahr (z. B. 1999).

For spare parts order, you must always to allege: type of
machine (for example STG 120), serial number (for example 125)
and year of construction (for example 1999).



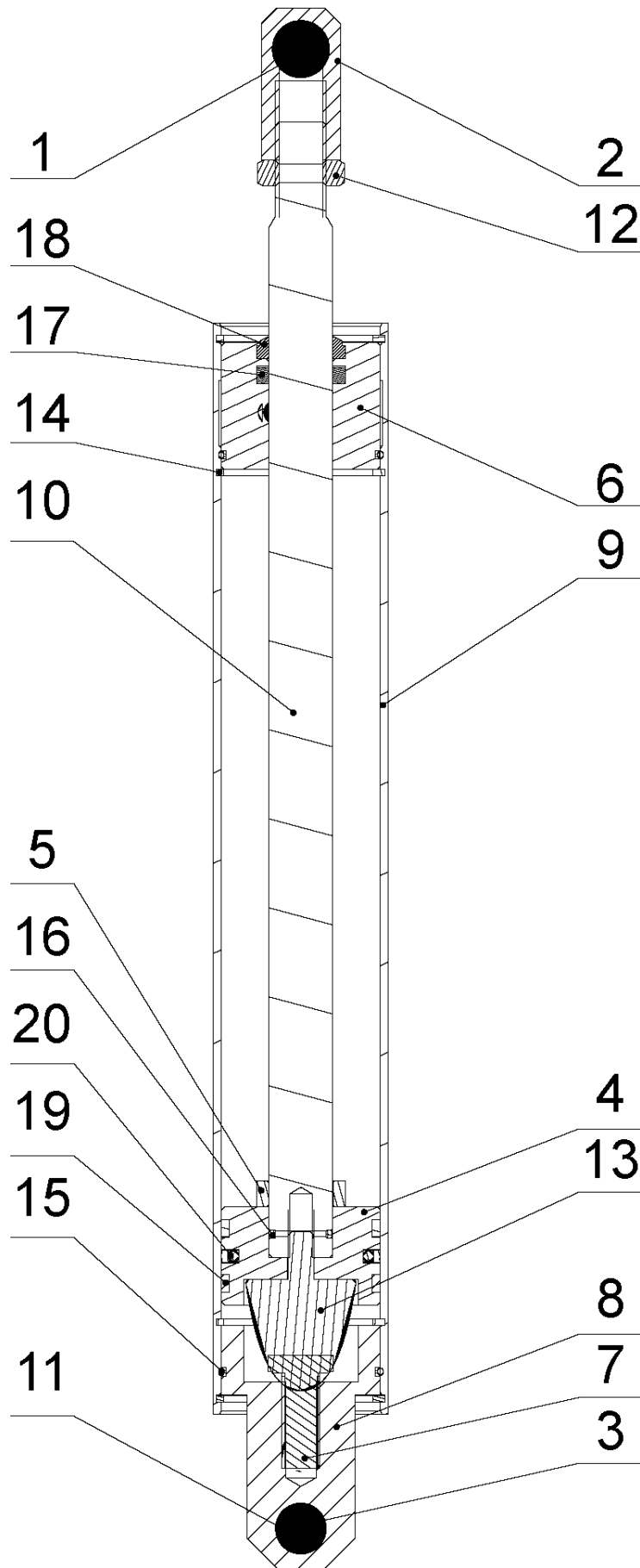
24.1. Stůl / Tisch / Table

Poz.	Objednací číslo	Název položky	ks
Pos.	Bestell - Nr.	Bezeichnung	Menge
Pos.	Reference No.	Item	Pcs.
1	201.507-100	Upínací válec / Spannzyylinder / Clamping cylinder	1
2	30.2114-001	Držák koncového spínače / Endschalterhalter / Limit switch holder	1
3	30.K203-005	Spojka / Paßstück / Clutch	1
4	30.K203-006	Podložka / Scheibe / Washer	1
5	30.K203-008	Pístnice / Kolbenstange / Piston rod	1
6	30.K203-009	Válec / Zylinder / Cylinder	1
7	30.K203-014	Podložka / Scheibe / Washer	2
8	30.K203-016	Závitová tyč / Gewindestange / Screwed bar	1
9	30.K203-017	Kroužek / Ring / Ring	1
10	30.K203-022	Držák / Halter / Holder	1
11	30.K203-025	Šroub / Schraube / Screw	2
12	30.K203-026	Držák válce / Halter / Cylinder holder	1
13	30.K203-029	Závitová tyč / Gewindestange / Screwed bar	2
14	30.K503-001	Stůl / Tisch / Table	1
15	30.K503-002	Těleso svěráku / Schraubstockkörper / Vice body	1
16	30.K503-003	Držák válce / Halter / Cylinder holder	2
17	30.K503-004	Vodící lišta / Führungsleiste / Guiding listel	1
18	30.K503-007	Čelist / Backe / Jaw	1
19	30.K503-011	Lišta / Leiste / Listel	1
20	30.K503-013	Lišta / Leiste / Listel	1
21	30.K503-021	Bočnice / Seitenteil / Side plate	1
22	30.K503-023	Kryt / Abdeckung / Cover	1
23	30.K503-027	Vedení / Führung / Guiding	1
24	30.K503-028	Vodící lišta / Führungsleiste / Guiding listel	1
25	30.K503-030	Kryt / Abdeckung / Cover	1
26	30.K503-031	Příruba / Flansche / Flange	1
27	30.K503-032	Víko / Deckel / Cover	1
28	30.K503-033	Kroužek / Ring / Ring	1
29	31.K203-015	Pružina / Feder / Spring	2
30	90.001.25.003	Šroub / Schraube / Screw M4x12 DIN 912	4
31	90.001.25.017	Šroub / Schraube / Screw M6x16 DIN 912	12
32	90.001.25.019	Šroub / Schraube / Screw M6x25 DIN 912	4
33	90.001.25.046	Šroub / Schraube / Screw M10x20 DIN 912	4
34	90.001.25.047	Šroub / Schraube / Screw M10x25 DIN 912	4
35	90.001.25.055	Šroub / Schraube / Screw M10x70 DIN 912	4
36	90.001.25.108	Šroub / Schraube / Screw M5x45 DIN 912	4
37	90.011.27.017	Šroub / Schraube / Screw M6x16 DIN 7991	6
38	90.100.55.004	Matice / Mutter / Nut M6 DIN 934	5
39	90.100.55.007	Matice / Mutter / Nut M12 DIN 934	2
40	94.008.009	Páka / Hebel / Lever M12x50	1
41	95.XXX.XXX	Ložisko / Lager / Bearing 30302A	2



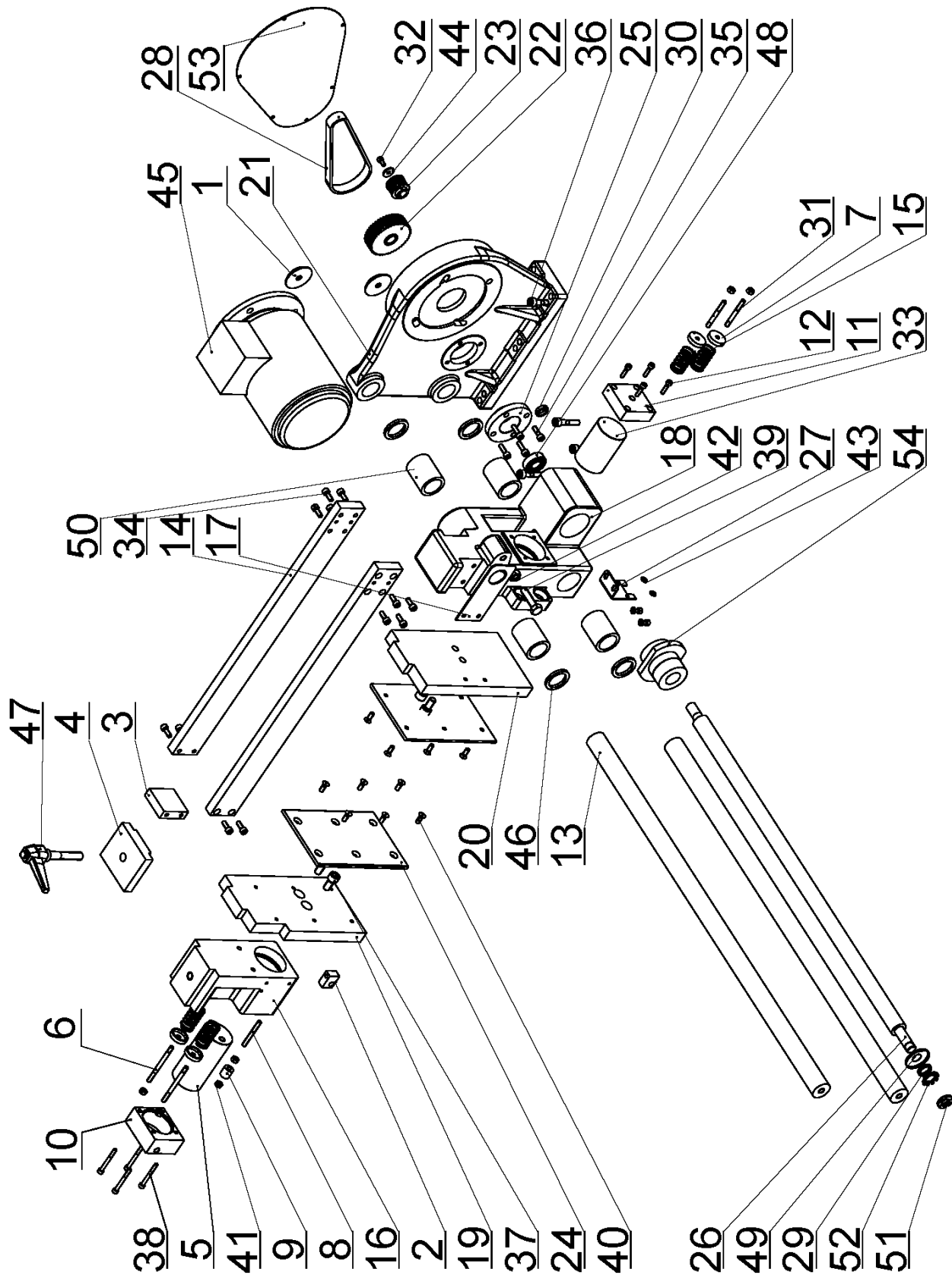
24.2. Rameno / Sägerahmen / Saw arm

Poz.	Objednací číslo	Název položky	ks
Pos.	Bestell - Nr.	Bezeichnung	Menge
Pos.	Reference No.	Item	Pcs.
1	30.1704-008	Víko / Deckel / Cover	2
2	30.K102-001	Konzola / Konsole / Console	1
3	30.K102-004	Hřídel / Welle / Shaft	1
4	30.K102-005	Kotouč / Scheibe / Disk	1
5	30.K102-006	Distanční trubka / Distanzrohr / Distance tube	1
6	30.K102-007	Distanční trubka / Distanzrohr / Distance tube	1
7	30.K102-008	Čep / Bolzen / Pivot	1
8	30.K102-010	Držák válce / Halter / Cylinder holder	1
9	30.K102-020	Napínání / Spannung / Stretching	1
10	30.K102-022	Držák / Halter / Holder	1
11	30.K102-023	Kroužek / Ring / Ring	1
12	30.K302-002	Rameno / Sägerahmen / Saw frame	1
13	30.K302-003	Držák / Halter / Holder	1
14	30.K302-011	Kryt / Abdeckung / Cover	1
15	30.K302-017	Řemenice / Riemenscheibe / Pulley	1
16	30.K302-018	Řemenice / Riemenscheibe / Pulley	1
17	30.K302-021	Výstuž / Steife / Reinforcer	1
18	90.001.25.003	Šroub / Schraube / Screw M4x12 DIN 912	2
19	90.001.25.007	Šroub / Schraube / Screw M5x10 DIN 912	2
20	90.001.25.016	Šroub / Schraube / Screw M6x12 DIN 912	2
21	90.001.25.033	Šroub / Schraube / Screw M8x25 DIN 912	4
22	90.001.25.049	Šroub / Schraube / Screw M10x35 DIN 912	4
23	90.001.25.062	Šroub / Schraube / Screw M12x50 DIN 912	4
24	90.001.55.082	Šroub / Schraube / Screw M8x14 DIN 912	1
25	90.005.55.011	Šroub / Schraube / Screw M6x35 DIN 933	2
26	90.005.55.025	Šroub / Schraube / Screw M10x30 DIN 933	2
27	90.005.55.034	Šroub / Schraube / Screw M12x40 DIN 933	4
28	90.005.55.035	Šroub / Schraube / Screw M12x45 DIN 933	1
29	90.011.27.008	Šroub / Schraube / Screw M10x20 DIN 7991	2
30	90.100.25.001	Matice / Mutter / Nut M30 DIN 934	1
31	90.100.55.007	Matice / Mutter / Nut M12 DIN 934	2
32	90.101.55.008	Matice / Mutter / Nut M6 DIN 439	2
33	90.150.50.004	Podložka / Scheibe / Washer Ø6,4 DIN 125	2
34	90.150.50.007	Podložka / Scheibe / Washer Ø13 DIN 125	2
35	91.001.054	Elektromotor / Elektromotor / Electric motor	1
36	95.001.039	Ložisko / Lager / Bearing 5206 2RS	2
37	95.800.013	Pojistný kroužek / Sicherungsring / Retaining ring Ø30 DIN 471	2
38	95.810.016	Pero / Feder / Feather 8x7x40	1
39	99.023.009	Řemen / Riemen / Band	1



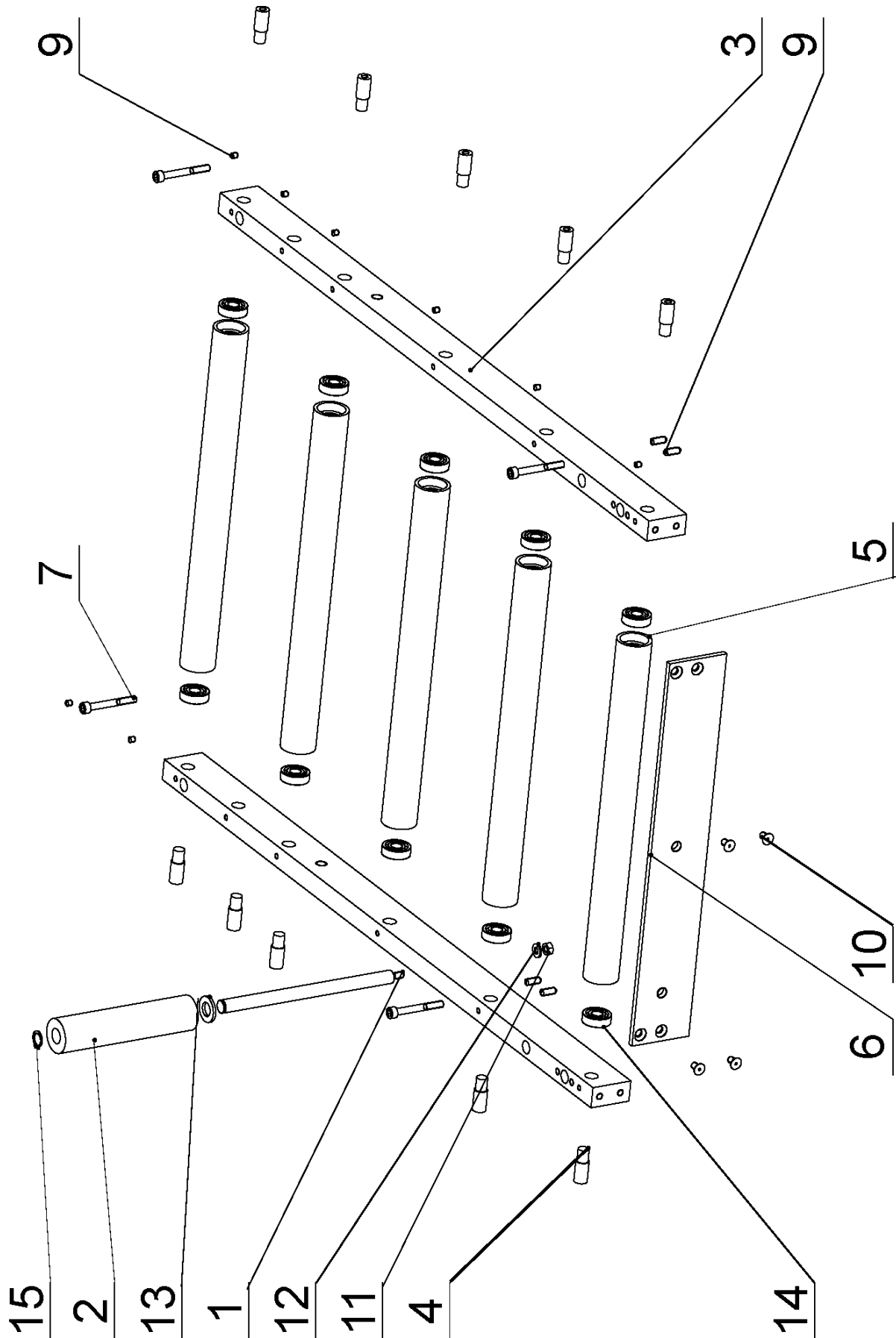
24.3. Zvedací válec / Hubzylinder / Lifting cylinder

Poz.	Objednací číslo	Název položky	ks
Pos.	Bestell - Nr.	Bezeichnung	Menge
Pos.	Reference No.	Item	Pcs.
1	30.0514-904	Čep / Bolzen / Pivot	1
2	30.0807-006	Držák pístnice / Kolbenstangehalter / Piston rod holder	1
3	30.K107-003	Pouzdro / Büchse / Bush	1
4	30.K107-004	Píst / Kolben / Piston	1
5	30.K107-005	Distanční trubka / Distanzrohr / Distance tube	1
6	30.K107-008	Víko / Deckel / Cover	1
7	30.K107-009	Šroub / Schraube / Screw	1
8	30.K107-011	Víko / Deckel / Cover	1
9	30.K307-001	Válec / Zylinder / Cylinder	1
10	30.K307-002	Pístnice / Kolbenstange / Piston rod	1
11	90.001.25.062	Šroub / Schraube / Screw M12x50 DIN 912	1
12	90.101.55.003	Maticе / Mutter / Nut M16 DIN 439	1
13	94.700.001	Silentblok / Silentblock / Silentblock	1
14	95.801.018	Pojistný kroužek / Sicherungsring / Retaining ring Ø50 DIN 472	4
15	96.001.013	O kroužek / O Ring / O Ring 45x2	2
16	96.002.007	O kroužek / O Ring / O Ring 16x2	1
17	96.041.002	Těsnící manžeta / Dichtungsmanschette / Gasket 20x28x5 UN	1
18	96.060.002	Stírací kroužek / Abstreifring / Wiping ring 20x28	1
19	96.084.001	Vodící kroužek / Führungsring / Guiding ring 50x5.5x2.5x146.9	2
20	96.900.001	Těsnění / Dichtung / Sealing 50x39x4	1



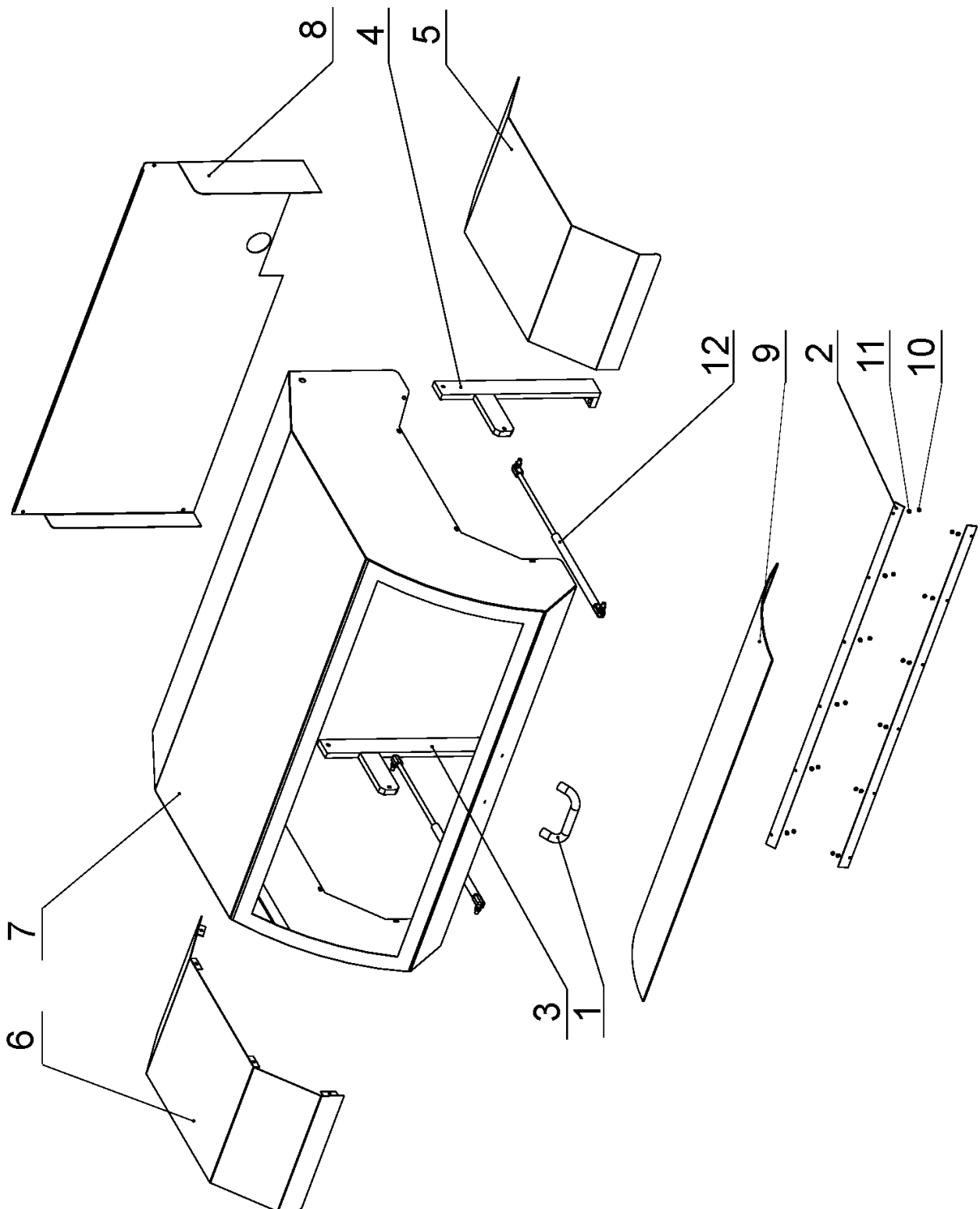
24.4. Podavač / Vorschub / Feeder

Poz.	Objednáací číslo	Název položky	ks
Pos.	Bestell - Nr.	Bezeichnung	Menge
Pos.	Reference No.	Item	Pcs.
1	30.1704-008	Podložka / Scheibe / Washer	2
2	30.2114-001	Držák / Halter / Holder	1
3	30.K203-005	Spojka / Paßstück / Clutch	1
4	30.K203-006	Podložka / Scheibe / Washer	1
5	30.K203-008	Pístnice / Kolbenstange / Piston rod	1
6	30.K203-009	Válec / Zylinder / Cylinder	1
7	30.K203-014	Podložka / Scheibe / Washer	4
8	30.K203-016	Závitová tyč / Gewindestange / Screwed bar	1
9	30.K203-017	Kroužek / Ring / Ring	1
10	30.K203-029	Závitová tyč / Gewindestange / Screwed bar	2
11	30.K211-003	Válec / Zylinder / Cylinder	1
12	30.K211-005	Pístnice / Kolbenstange / Piston rod	1
13	30.K211-012	Vodící tyč / Führungsstange / Guiding rod	2
14	30.K211-015	Držák / Halter / Holder	1
15	30.K211-018	Závitová tyč / Gewindestange / Screwed bar	2
16	30.K503-003	Držák / Halter / Holder	1
17	30.K503-004	Vodící lišta / Führungsleiste / Guiding listel	2
18	30.K511-001	Těleso / Körper / Body	1
19	30.K511-002	Čelist / Backe / Jaw	1
20	30.K511-004	Čelist / Backe / Jaw	1
21	30.K511-006	Držák / Halter / Holder	1
22	30.K511-007	Řemenice / Riemenscheibe / Pulley	1
23	30.K511-008	Řemenice / Riemenscheibe / Pulley	1
24	30.K511-009	Lišta / Leiste / Listel	2
25	30.K511-011	Příruba / Flansche / Flange	1
26	30.K511-012	Šroub / Schraube / Screw	1
27	30.K511-013	Držák / Halter / Holder	1
28	30.K511-014	Kryt / Abdeckung / Cover	1
29	30.K511-020	Kroužek / Ring / Ring	1
30	30.K511-021	Kroužek / Ring / Ring	1
31	31.K203-015	Pružina / Feder / Spring	4
32	90.001.25.007	Šroub / Schraube / Screw M5x10 DIN 912	4
33	90.001.25.010	Šroub / Schraube / Screw M5x20 DIN 912	4
34	90.001.25.017	Šroub / Schraube / Screw M6x16 DIN 912	12
35	90.001.25.018	Šroub / Schraube / Screw M6x30 DIN 912	4
36	90.001.25.036	Šroub / Schraube / Screw M8x40 DIN 912	6
37	90.001.25.046	Šroub / Schraube / Screw M10x20 DIN 912	4
38	90.001.25.XXX	Šroub / Schraube / Screw M5x45 DIN 912	4
39	90.005.55.XXX	Šroub / Schraube / Screw M10x40 DIN 933	1
40	90.011.27.017	Šroub / Schraube / Screw M6x16 DIN 7991	12
41	90.100.55.004	Matice / Mutter / Nut M6 DIN 934	7
42	90.100.55.006	Matice / Mutter / Nut M12 DIN 934	1
43	90.150.50.003	Podložka / Scheibe / Washer Ø13 DIN 125	4
44	90.151.50.006	Podložka / Scheibe / Washer Ø5,5 DIN 440	2
45	91.001.061	Elektromotor / Elektromotor / Electric motor	1
46	93.040.005	Stírací kroužek / Abstreifring / Wiping ring 40x30x4	4
47	94.008.009	Montážní páka / Klemmhebel / Assembly lever M12x50	1
48	95.001.015	Montážní páka / Klemmhebel / Assembly lever M12x70	1
49	95.005.002	Ruční kolo / Handrad / Hand wheel	1
50	95.710.003	Pouzdro / Buchse / Bush KU 30x50 KH	4
51	95.850.003	Matice / Mutter / Nut KM 2	1
52	95.855.0XX	Podložka / Scheibe / Washer MB 2	1
53	99.024.002	Ozubený řemen / Zahnriemen / Toothed belt	1
54		Matice / Mutter / Nut	1



24.5. Válečková trať / Rollenbahn / Roller way

Poz.	Objednací číslo	Název položky	ks
Pos.	Bestell - Nr.	Bezeichnung	Menge
Pos.	Reference No.	Item	Pcs.
1	30.K211-201	Čep / Bolzen / Pivot	1
2	30.K211-202	Váleček / Rolle / Roll	1
3	30.K211-301	Lišta / Leiste / Listel	2
4	30.K211-304	Čep / Bolzen / Pivot	10
5	30.K511-303	Váleček / Rolle / Roll	5
6	30.K511-305	Lišta / Leiste / Listel	1
7	90.001.25.023	Šroub / Schraube / Screw M6x50 DIN 912	4
8	90.002.2D.003	Šroub / Schraube / Screw M5x6 DIN 913 45H	12
9	90.003.2D.007	Šroub / Schraube / Screw M6x16 DIN 914 45H	4
10	90.011.27.004	Šroub / Schraube / Screw M6x10 DIN 7991 10.9	4
11	90.100.55.004	Maticice / Mutter / Nut M6 DIN 934	1
12	90.150.50.004	Podložka / Scheibe / Washer Ø6,4 DIN 125	1
13	90.150.50.007	Podložka / Scheibe / Washer Ø13 DIN 125	1
14	95.001.004	Ložisko / Lager / Bearing 6000 2RS	10
15	95.800.004	Pojistný kroužek / Sicherungsring / Reatining ring Ø12 DIN 471	1



24.6. Kryty / Abdeckungen / Covers

Poz.	Objednací číslo	Název položky	ks
Pos.	Bestell - Nr.	Bezeichnung	Menge
Pos.	Reference No.	Item	Pcs.
1	30.K101-509	Madlo / Madlo / Handrail	1
2	30.K201-509	Lišta / Leiste / Listel	2
3	30.K301-502	Držák krytu / Halter / Holder	1
4	30.K301-504	Držák krytu / Halter / Holder	1
5	30.K301-507	Kryt / Deckel / Cover	1
6	30.K301-508	Kryt / Deckel / Cover	1
7	30.K501-501	Kryt / Deckel / Cover	1
8	30.K501-503	Kryt / Deckel / Cover	1
9	30.K501-505	Plexisklo / Plexiglas / Plexiglass	1
10	90.100.55.002	Matice / Mutter / Nut M4 DIN 934	12
11	90.150.50.002	Podložka / Scheibe / Washer Ø4,3 DIN 125	12
12	93.004.004-5	Vzpěra / Strebe / Brace	2