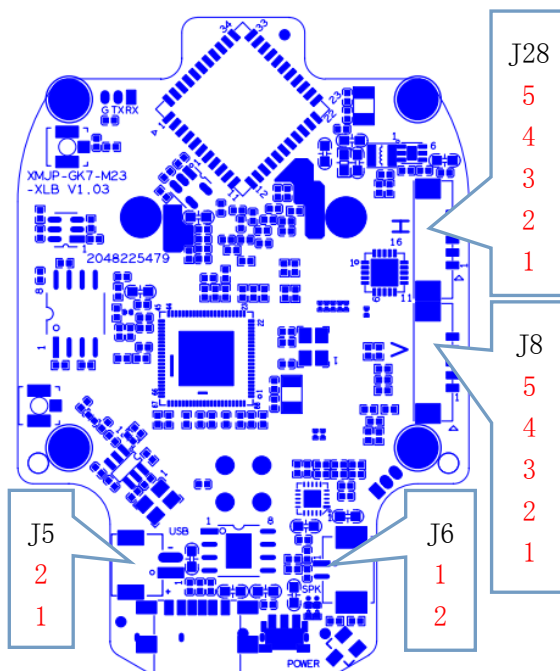
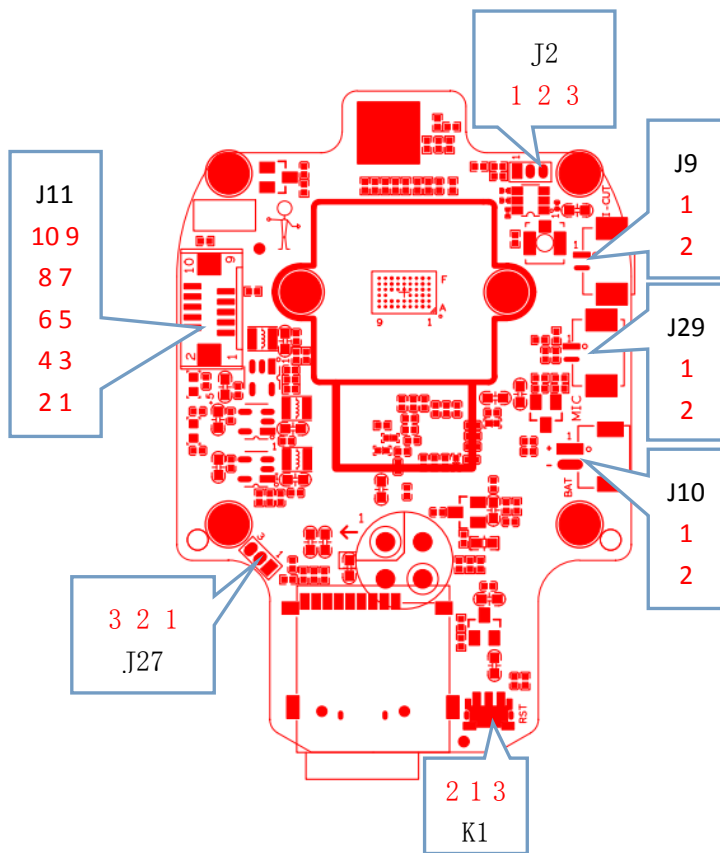


## LPG-G2-Q-MD 接口说明



丝印编号	引脚编号	引脚定义	功能
J11	1	+5V_BQ	+5V 电源
	2	+5V_BQ	+5V 电源
	3	3V3	3V3
	4	GND	地
	5	GND	地
	6	GPI050	白光信号
	7	RLED_EN	红外信号
	8	ADC_IN	光敏信号
	9	MCU_LED1	蓝灯配网指示灯
	10	MCU_LED2	红灯低电量指示灯
J9	1	OUT1	IRCUT 信号
	2	OUT2	IRCUT 信号
J29	1	MIC_N	MIC 信号
	2	MIC_P	MIC 信号
J10	1	+5V_LI	+5V 电池
	2	GND	地
K1	1	SW_ON/OFF	复位按键
	2	GND	地
	3	GND	地
	4	GND	地
	5	GND	地
	6	GND	地
	7	GND	地
J5	1	+5V_USB	+5V USB 电源
	2	GND	地
J28	1	+5V_M2	水平电机电源
	2	4C	水平电机信号
	3	3C	
	4	2C	
	5	1C	
J8	1	+5V_M1	垂直电机电源
	2	V_MOT08	垂直电机信号
	3	V_MOT07	
	4	V_MOT06	
	5	V_MOT05	
J6	1	喇叭信号	喇叭信号
	2	喇叭信号	喇叭信号
J2	1	UART_RXD	串口接收
	2	UART_TXD	串口发送
	3	GND	地
J27	1	UART_RXD	串口接收
	2	UART_TXD	串口发送

	3	GND	地
--	---	-----	---