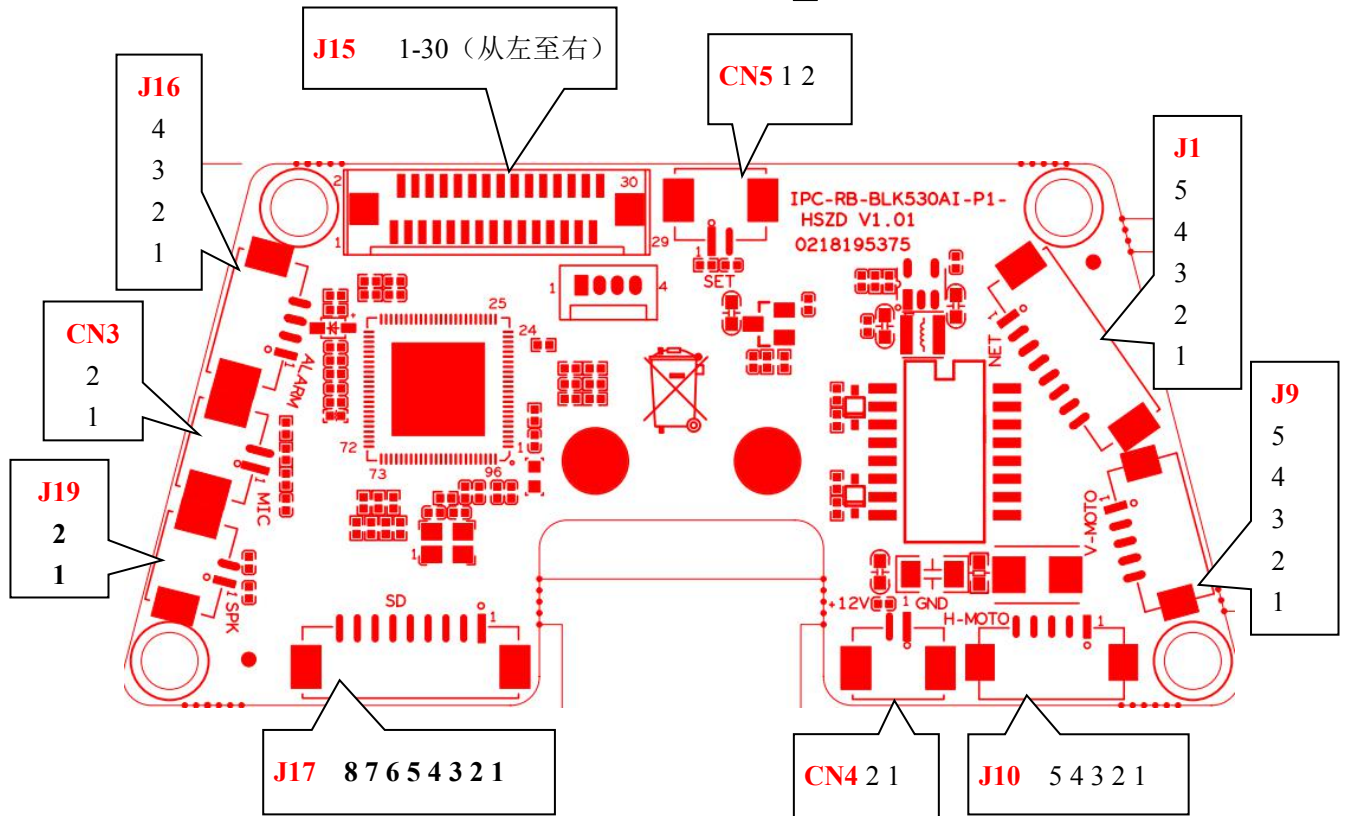


# IPC-RB-BLK530AI-P1-HSZD-V1\_01 接口说明



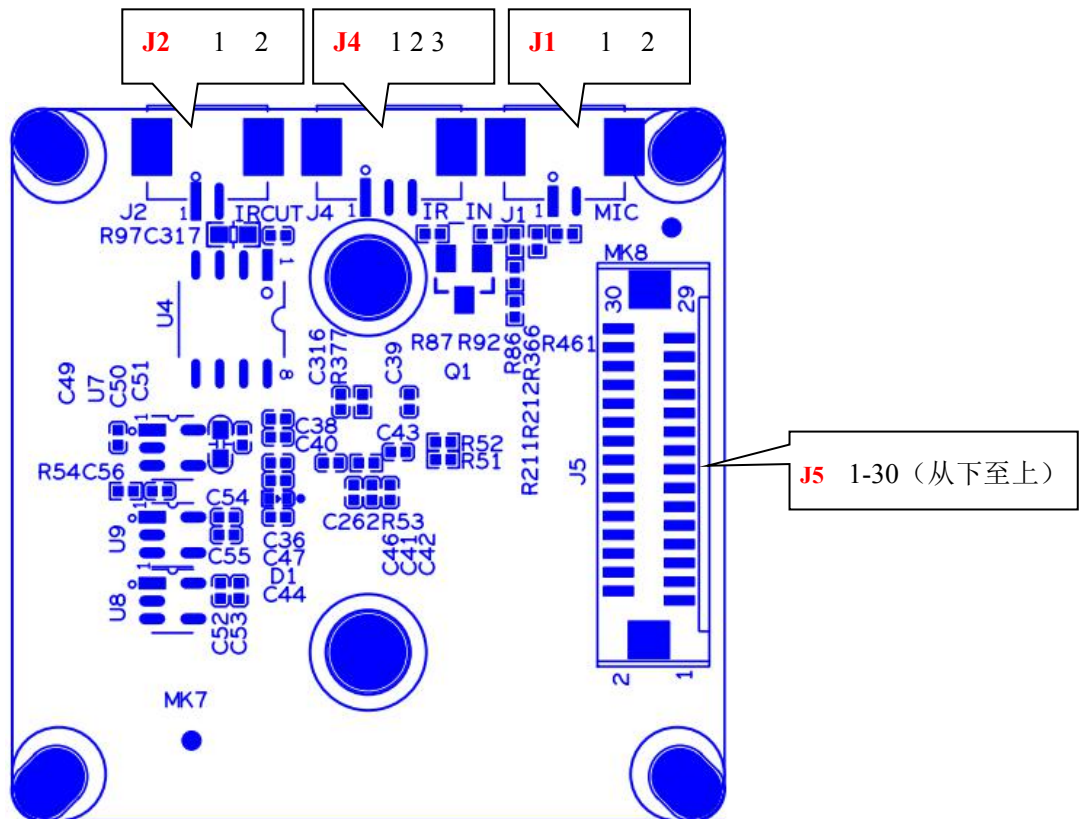
## 详细定义

位号	接口详细编号	接口定义	实现功能
CN3	1	MIC_G	咪头接口
	2	MIC_IN	
J19	1	SPKN	喇叭接口
	2	SPKP	
J9	1	5V	5V 电源正极
	2	OUT1	电机驱动接口（垂直电机）
	3	OUT2	
	4	OUT3	
	5	OUT4	
J10	1	5V	5V 电源正极
	2	OUT1	电机驱动接口（水平电机）
	3	OUT2	
	4	OUT3	
	5	OUT4	
J1	1	NC	NC
	2	LED1/PHY_AD1+	网口灯
	3	ETHTX+	ETH 接口
	4	ETHTX-	
	5	ETHRX+	
	6	ETHRX-	

	7	GND	GND
	8	12V	+12 供电电源
J15	1	SENO_MDON	主控对接 SENSOR 板数据输出位
	2	SENO_MDOP	
	3	SENO_MD1N	
	4	SENO_MD1P	
	5	SENO_MCN	
	6	SENO_MCP	
	7	GND	地
	8		
	9		
	10		
	11		
	12		
	13	I2C_SDA	I2C 控制信号
	14	I2C_SCL	
	15	LED1_I039	GPI039LED 控制信号
	16	RED_CTRL	光敏控制信号
	17	IRCUT_A	IRCUT 控制信号
	18	IRCUT_B	IRCUT 控制信号
	19	MIC_G	咪头接口
	20	MIC_IN	
	21	GND	GND
	22		
	23		
	24		
	25	5V	5V 供电引脚
	26	5V	5V 供电引脚
	27	5V	5V 供电引脚
	28	3V3	3.3V 供电引脚
	29	3V3	3.3V 供电引脚
	30	SENSOR_CLK	SENSOR 时钟
CN5	1	KEY_SET	复位按键
	2	GND	地
CN4	1	GND	地
	2	12V	12V 供电引脚
J16	1	ALARMIN	报警输入
	2	GND	地
	3		
	4	ALAMOUT	报警输出
	1	GND	地
	2	3V3	3.3V 供电引脚
	3	SD_DATA2	

J17	4	SD_DATA3	SD 接口
	5	SD_CMD	
	6	SD_CLK	
	7	SD_DATA0	
	8	SD_DATA1	
	9	SD_CDTCT	

## CMOS0235P-38X38-MINI-V1\_01 接口说明

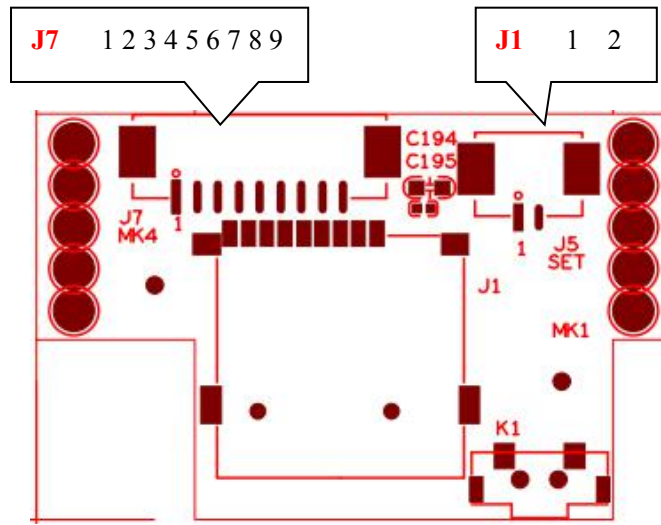


### 详细定义

位号	接口详细编号	接口定义	实现功能
J4	1	LED1_I039	Led 信号控制引脚
	2	GND	地
	3	RED_CTRL	红外控制
J1	1	MIC_G	MIC 接口
	2	MIC_IN	
J2	1	IRCUT_A	IRCUT 接口
	2	IRCUT_B	
	1	SENO_MDON	
	2	SENO_MDOP	

J5	3	SENO_MD1N	主控对接 SENSOR 板数据输出位
	4	SENO_MD1P	
	5	SENO_MCN	
	6	SENO_MCP	
	7	GND	地
	8		
	9		
	10		
	11		
	12		
	13	I2C_SDA	I2C 控制信号
	14	I2C_SCL	
	15	LED1_IO39	GPI039LED 控制信号
	16	RED_CTRL	光敏控制信号
	17	IRCUT_A	IRCUT 控制信号
	18	IRCUT_B	IRCUT 控制信号
	19	MIC_G	咪头接口
	20	MIC_IN	
	21	GND	地
	22		
	23		
	24		
	25	5V	5V 供电引脚
	26	5V	5V 供电引脚
	27	5V	5V 供电引脚
	28	3V3	3.3V 供电引脚
	29	3V3	3.3V 供电引脚
	30	SENSOR_CLK	SENSOR 时钟

# IF-SD-ABQ-V1\_01 接口定义



详细定义

J17	9	GND	地
	8	3V3	3.3V 供电引脚
	7	SD_DATA2	SD 接口
	6	SD_DATA3	
	5	SD_CMD	
	4	SD_CLK	
	3	SD_DATA0	
	2	SD_DATA1	
J1	1	KEY_SET	复位按键
	2	GND	