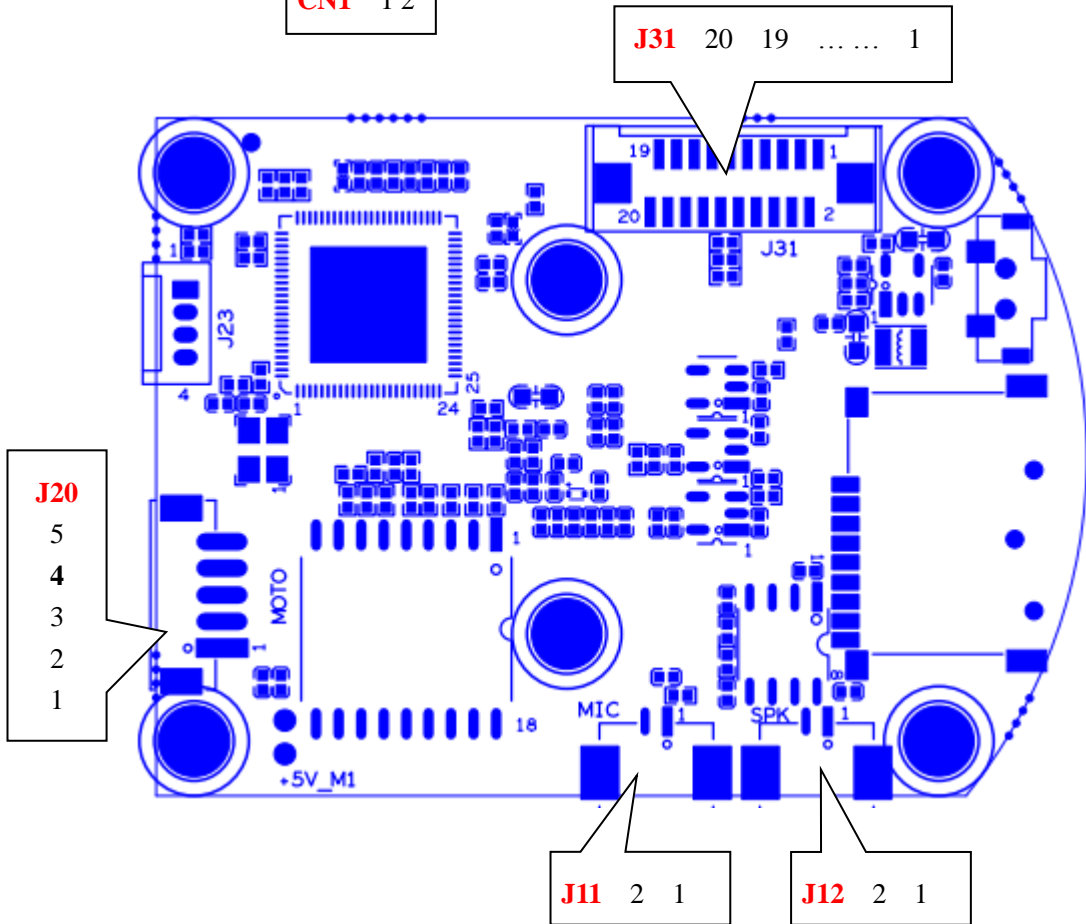
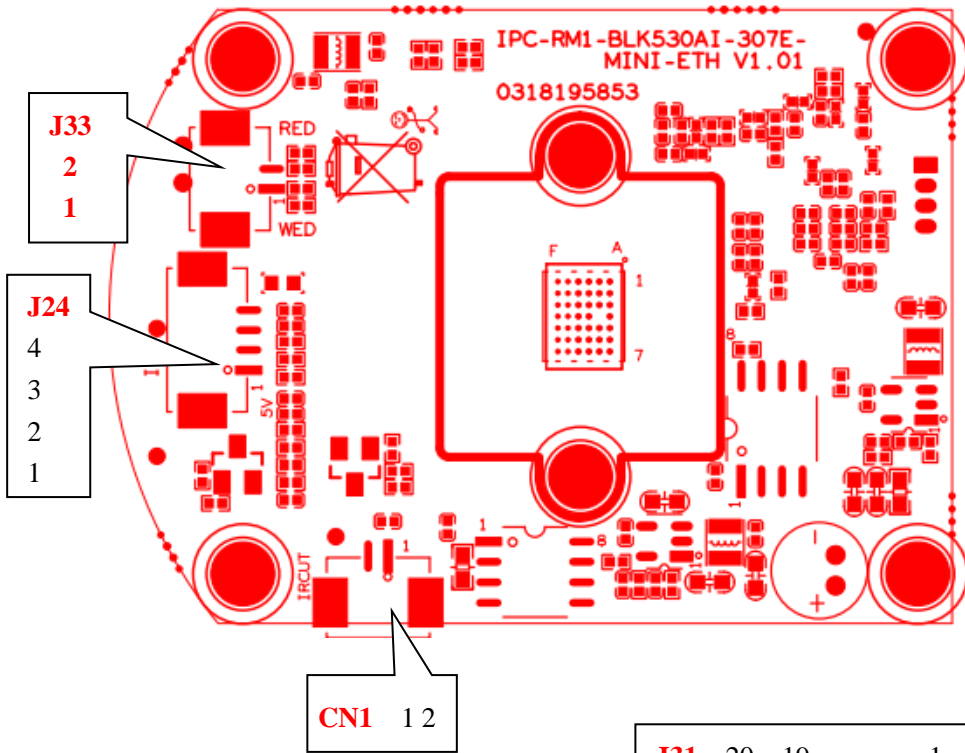


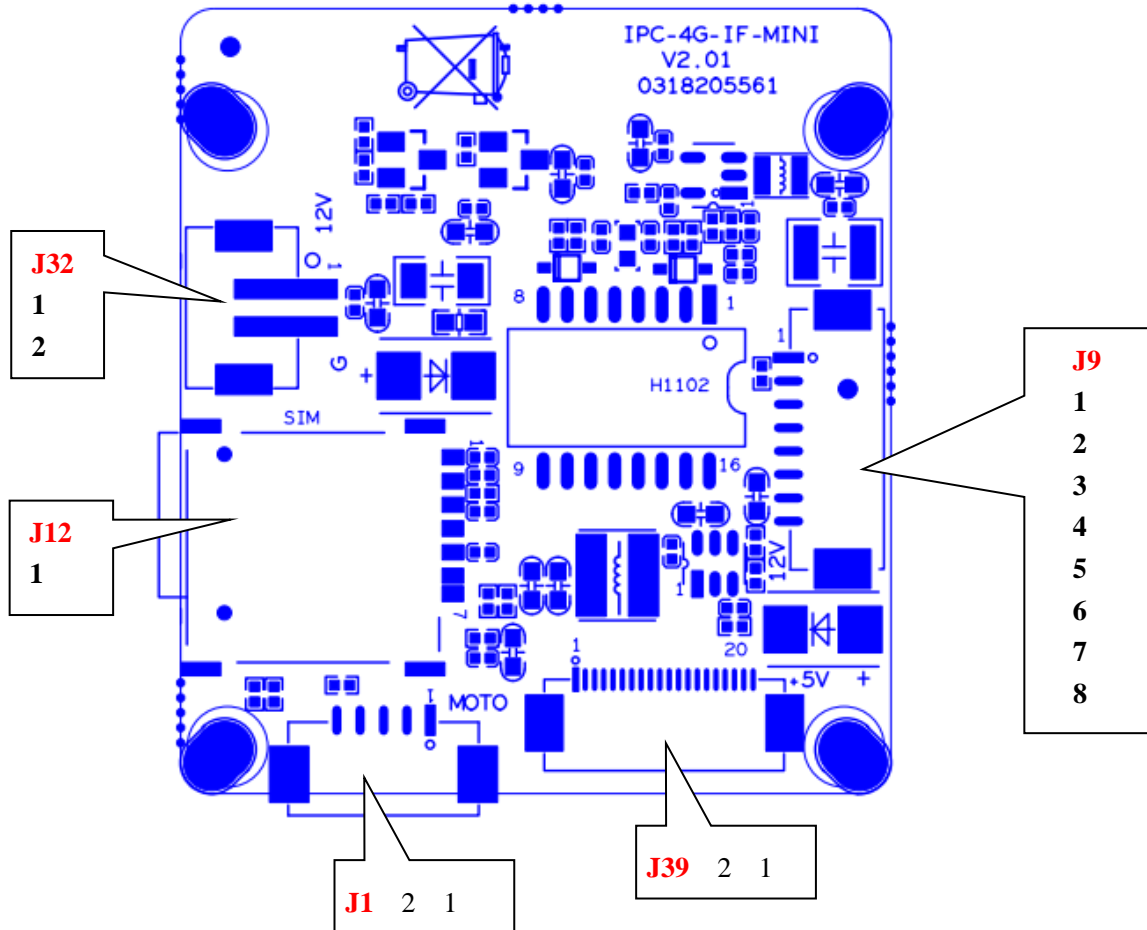
IPC-RM1-BLK530AI-307E-MINI-ETH-V1_01 接口说明



位号	接口详细编号	接口定义	实现功能
CN1	1	IRCUTA	IRCUT 接口
	2	IRCUTB	
J24	1	5V	给灯板提供 5V 电源
	2	GND	地
	3	ADC1_IN	CDS 光敏信号
	4	GPIO091	预留
J12	1	SPKN	喇叭
	2	SPKP	
J20	1	+5V_M1	为电机提供 5V 电源
	2	OUT8	垂直电机控制
	3	OUT7	
	4	OUT6	
	5	OUT5	
J11	1	MIC_G	麦克风
	2	MIC_IN	
J33	1	WED_GPIO041	白光灯信号
	2	RED_GPIO039	红光灯信号
J31	1...4	OUT1-OUT4	水平电机控制
	5,7,11,14,17	GND	地
	6	KEY_SET	复位信号
	8,9,10	Wifi	Wifi 数据线
	12,13,15,16	ETH	ETH 信号线

	18	1V8	1.8V
	19,20	+5V	5V

IPC-4G-IF-MINI-V2_01



位号	接口详细编号	接口定义	实现功能
J32	1	12V	灯板接口
	2	GND	
J12	1	SIM	SIM 卡槽
J1	1	+5V	电机驱动
	2	OUT1	
	3	OUT2	

	4	OUT3	
	5	OUT4	
J9	1	KEY_SET	复位按键
	2	LED	网口指示灯（假）常亮
	3	ETHTX+	网口信号
	4	ETHTX-	
	5	ETHRX+	
	6	ETHRX-	
	7	GND	地
	8	+12V	12V 供电
J39	1...4	OUT1-OUT4	水平电机控制
	5,7,11,14,17	GND	地
	6	KEY_SET	复位信号
	8,9,10	Wifi	Wifi 数据线
	12,13,15,16	ETH	ETH 信号线
	18	1V8	1.8V
	19,20	+5V	5V