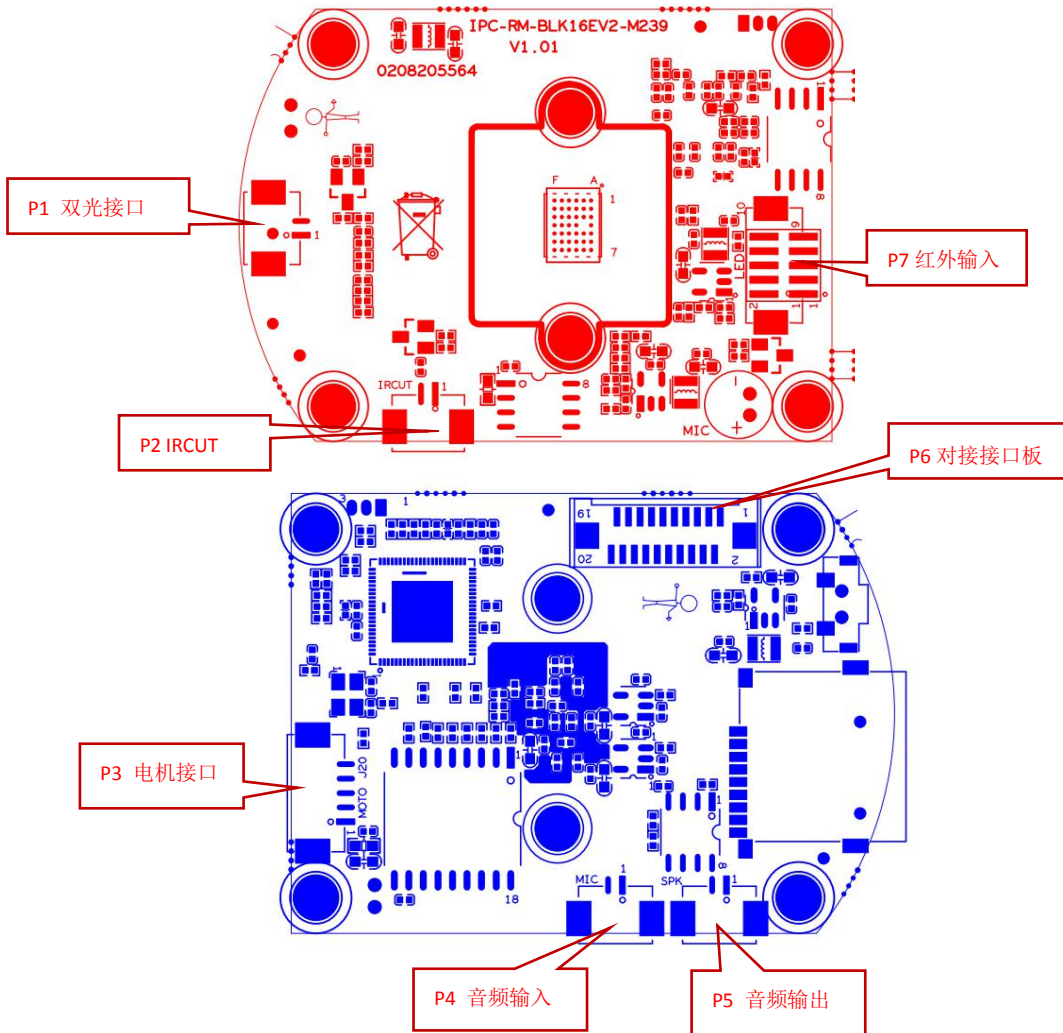


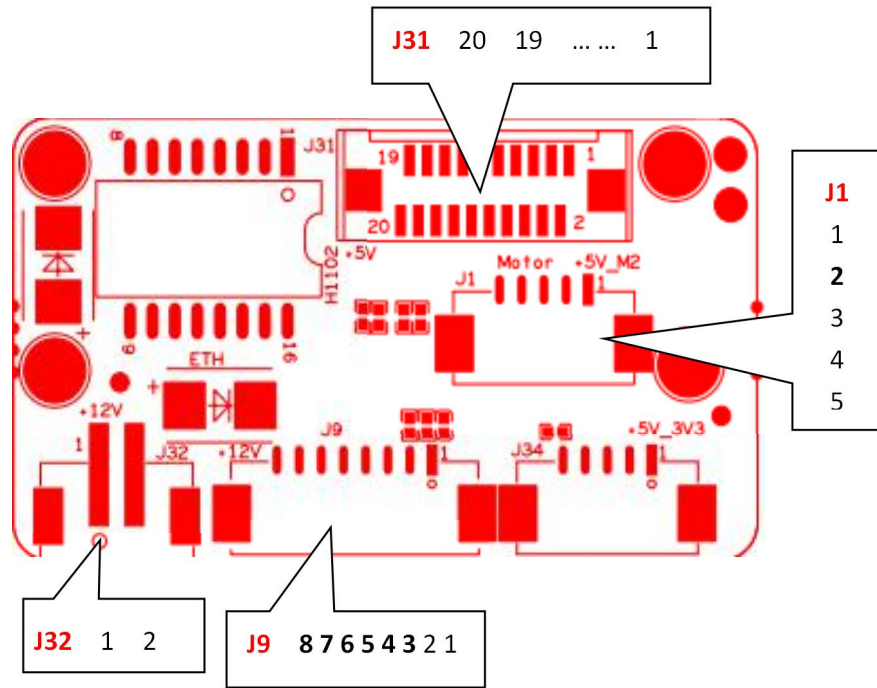
IPC-RM-BLK16EV2-M239-V1_01 接口说明表



标注	丝印编号	针脚编号	针脚定义	功能
P2	CN1	1	IRCUT-CONTROL2	IC-CUT 驱动
		2	IRCUT-CONTROL1	
P3	J20	1	+5V_M1	电源
		2	OUT5	垂直电机控制
		3	OUT6	
		4	OUT7	
		5	OUT8	
P1	J32	1	WLED	白光灯控制
		2	RLED	红外灯控制
P5	J12	1	AC_OUTL	喇叭输出
		2	AC_OUTR	喇叭输出

P7	J24	1	5V	5V 电源
		2	RED	红外输入
		3	STATE_GPIO6_7	GPIO 口
		4	GND	GND
		5	LED_GPIO1_6+	GPIO 口
P4	J11	1	GND	GND
		2	AC_IN	音频输入
P6	J31	1	OUT1	电机输出 1
		2	OUT2	电机输出 2
		3	OUT3	电机输出 3
		4	OUT4	电机输出 4
		5	GND	GND
		6	KED_SET	复位信号
		7	GND	GND
		8	WIFI_PDN	WIFI 使能
		9	WIFI_DN	WIFI 数据
		10	WIFI_DP	WIFI 数据
		11	GND	GND
		12	MDI_AN	网络信号
		13	MDI_AP	网络信号
		14	GND	GND
		15	MDI_BP	网络信号
		16	MDI_BN	网络信号
		17	GND	GND
		18	NC	NC
		19	5V	5V 电源
		20	5V	5V 电源

IPC-RM530-WIFI713G-4G-IF-MINI 接口说明



详细定义

位号	接口详细编号	接口定义	实现功能
J9	1	KEY_SET	复位信号
	2	3.3V	网口指示灯（假）
	3,4,5,6	ETH	网口信号线
	7	GND	地
J32	8	+12V	尾线电源输入
	1	+12V	12V 灯板电源
J1	2	GND	地
	1	+5V_M1	为电机提供 5V 电源
	2	OUT8	水平电机控制
	3	OUT7	
4	OUT6		

	5	OUT5	
J31	1...4	OUT1-OUT4	水平电机控制
	5,7,11,14,17	GND	地
	6	KEY_SET	复位信号
	8,9,10	Wifi	USB 数据线
	12,13,15,16	ETH	ETH 信号线
	18	1V8	1.8V
	19,20	+5V	5V