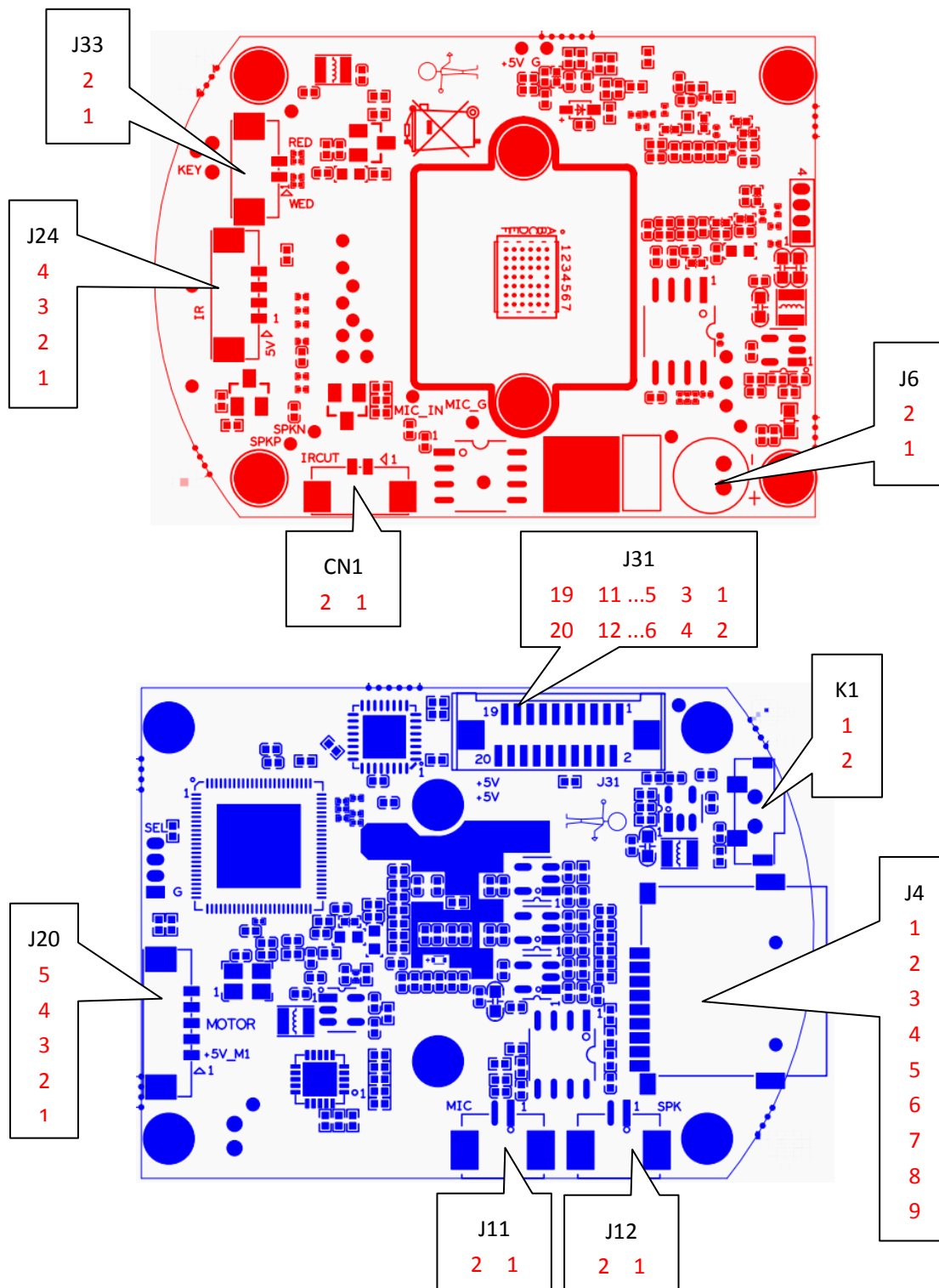


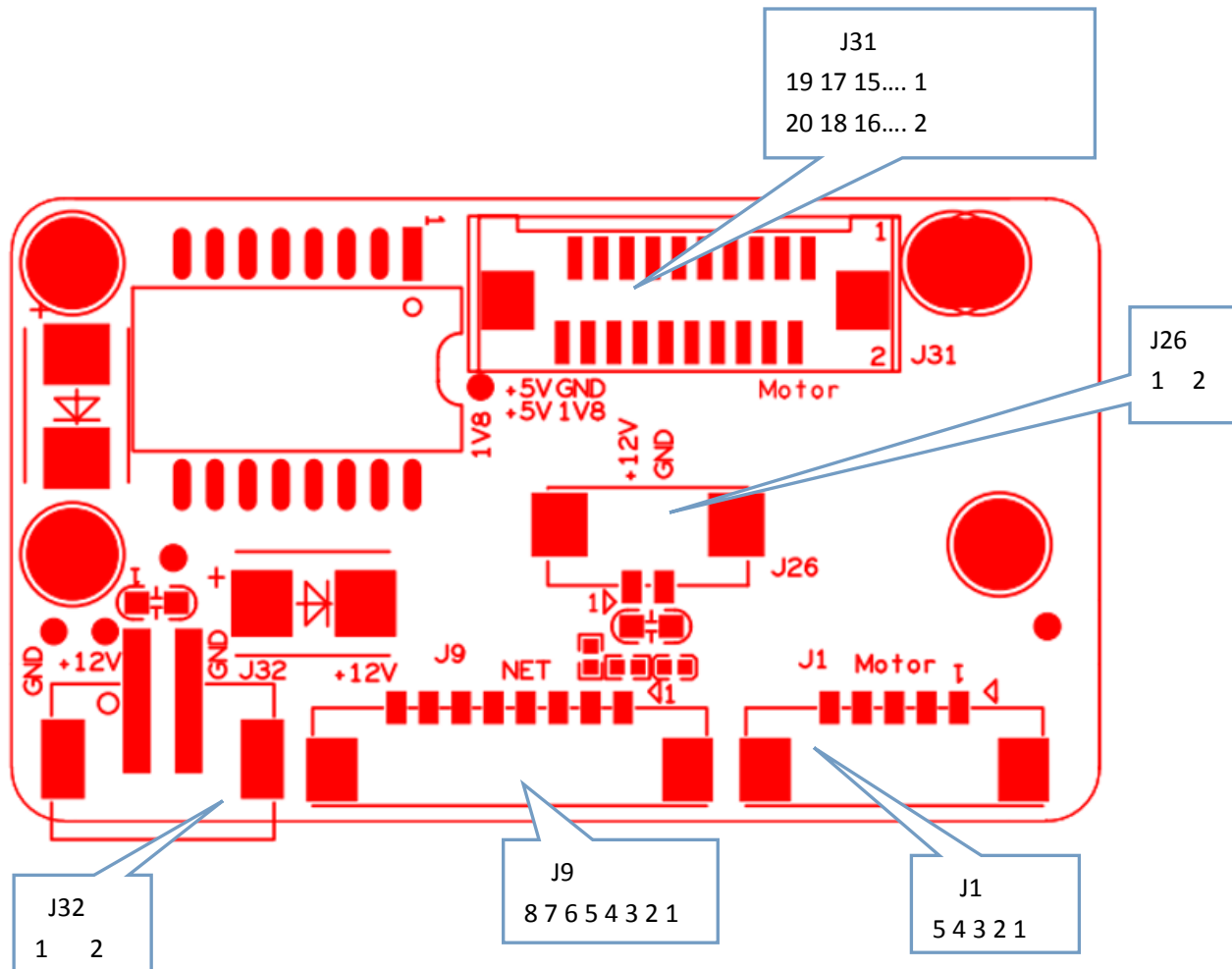
IPG-X4-WQ 主控板接口说明



丝印编号	引脚编号	引脚定义	功能
J33	1	WED	白光灯控制口
	2	RED	红外灯控制口
J24	1	5V	5V
	2	GND	地
	3	ADC1_IN	光敏信号采集口
	4	LED	指示灯
CN1	1	IRCUT_B	IRCUT 信号 2
	2	IRCUT_A	IRCUT 信号 1
J6 (预留)	1	MIC_IN	咪头信号输入
	2	MIC_G	咪头信号地
J20	1	+5V_M1	5V 电源
	2	OUT1	垂直电机信号
	3	OUT2	垂直电机信号
	4	OUT3	垂直电机信号
	5	OUT4	垂直电机信号
J11	1	MIC_IN	咪头信号输入
	2	MIC_G	咪头信号地
J12	1	SPKN	喇叭信号
	2	SPKP	喇叭信号
J4	1	SD_DATA2	TF 卡数据信号
	2	SD_DATA3	TF 卡数据信号
	3	SD_CMD	TF 卡控制信号
	4	3V3_SD	3.3V 电源
	5	SD_CLK	TF 卡时钟信号
	6	GND	地
	7	SD_DATA0	TF 卡数据信号
	8	SD_DATA1	TF 卡数据信号
	9	SD_CDTCT	TF 卡检测信号
K1	1	GND	地
	2	KEY_SET	按键复位
J31 (对接接口板)	1	OUT1	水平电机信号
	2	OUT2	水平电机信号
	3	OUT3	水平电机信号
	4	OUT4	水平电机信号
	5	GND	地
	6	KEY_SET	接口板预留复位按键
	7	GND	地
	8	WIFI_PDN	WIFI 信号检测口
	9	WIFI_DN	WIFI 信号
	10	WIFI_DP	WIFI 信号
	11	GND	地

	12	TPTX -	网口发送信号负
	13	TPTX+	网口发送信号正
	14	GND	地
	15	TPRX+	网口接收信号正
	16	TPRX -	网口接收信号负
	17	GND	地
	18	悬空	悬空
	19	+5V	5V
	20	+5V	5V

IPG-X4-WQ 接口板接口说明



丝印编号	引脚编号	引脚定义	功能
J31	1	OUT1	电机信号
	2	OUT2	电机信号
	3	OUT3	电机信号
	4	OUT4	电机信号
	5	GND	地
	6	KEY_SET	复位按键
	7	GND	地
	8	WIFI_PDN	WIFI 电源控制信号
	9	WIFI_DN	USB 负
	10	WIFI_DP	USB 正
	11	GND	地

	12	TPTX-	网口发送
	13	TPTX+	网口发送
	14	GND	地
	15	TPRX+	网口接收信号
	16	TPRX-	网口接收信号
	17	GND	地
	18	1V8	1V8 电源
	19	+5V	5V 电源
	20	+5V	5V 电源
J1	1	+5V	5V 电源
	2	OUT1	水平电机信号
	3	OUT2	水平电机信号
	4	OUT3	水平电机信号
	5	OUT4	水平电机信号
J9	1	KEY_SET	复位按键
	2	Led	网口灯信号
	3	ETHTX+	网络变压器发送信号线
	4	ETHTX-	网络变压器发送信号线
	5	ETHRX+	网络变压器接收信号线
	6	ETHRX-	网络变压器接收信号线
	7	GND	地
	8	12V	12V 电源
J32	1	12V	12V 电源
	2	GND	地
J26	1	12V	12V 电源
	2	GND	地