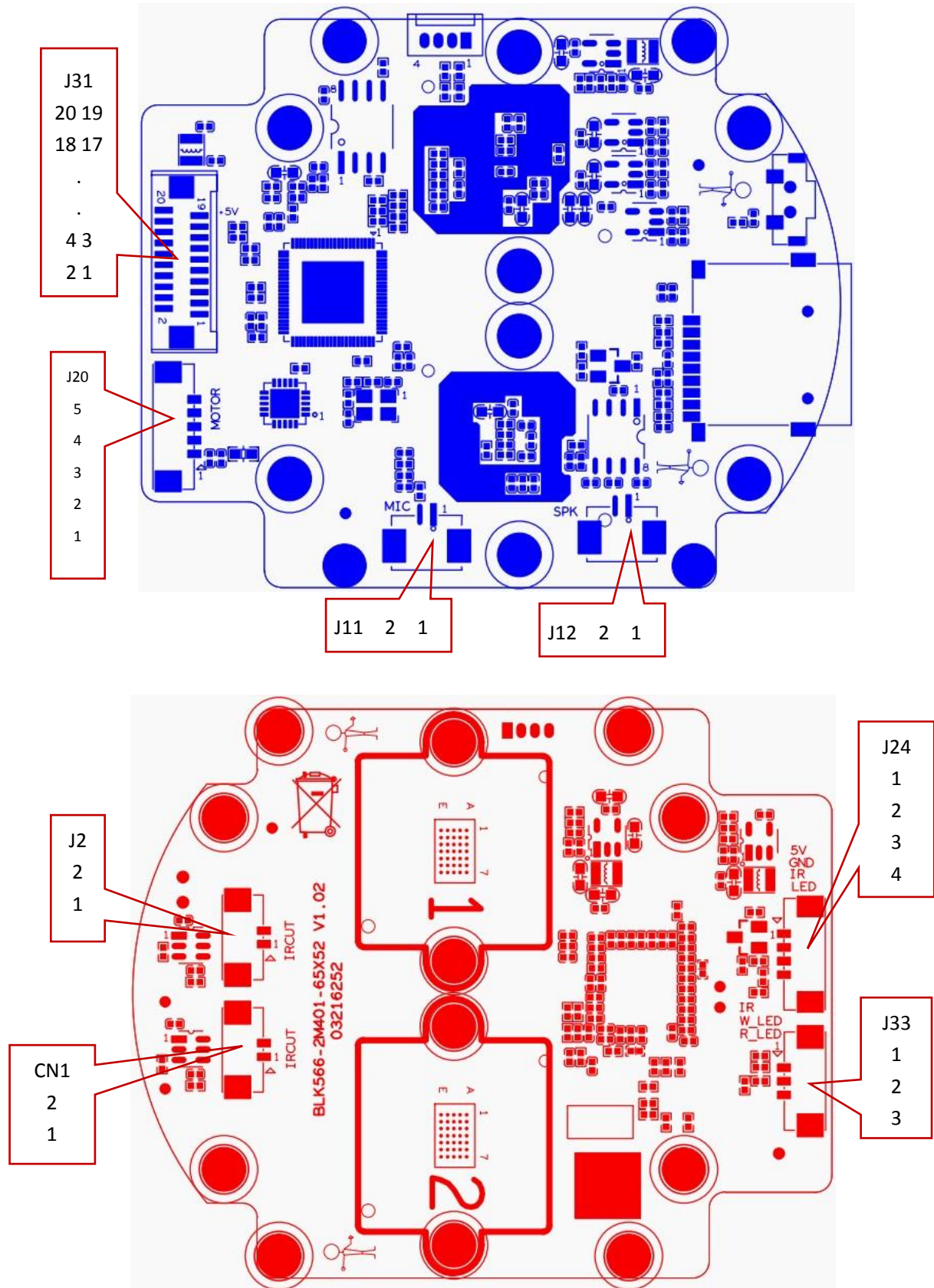


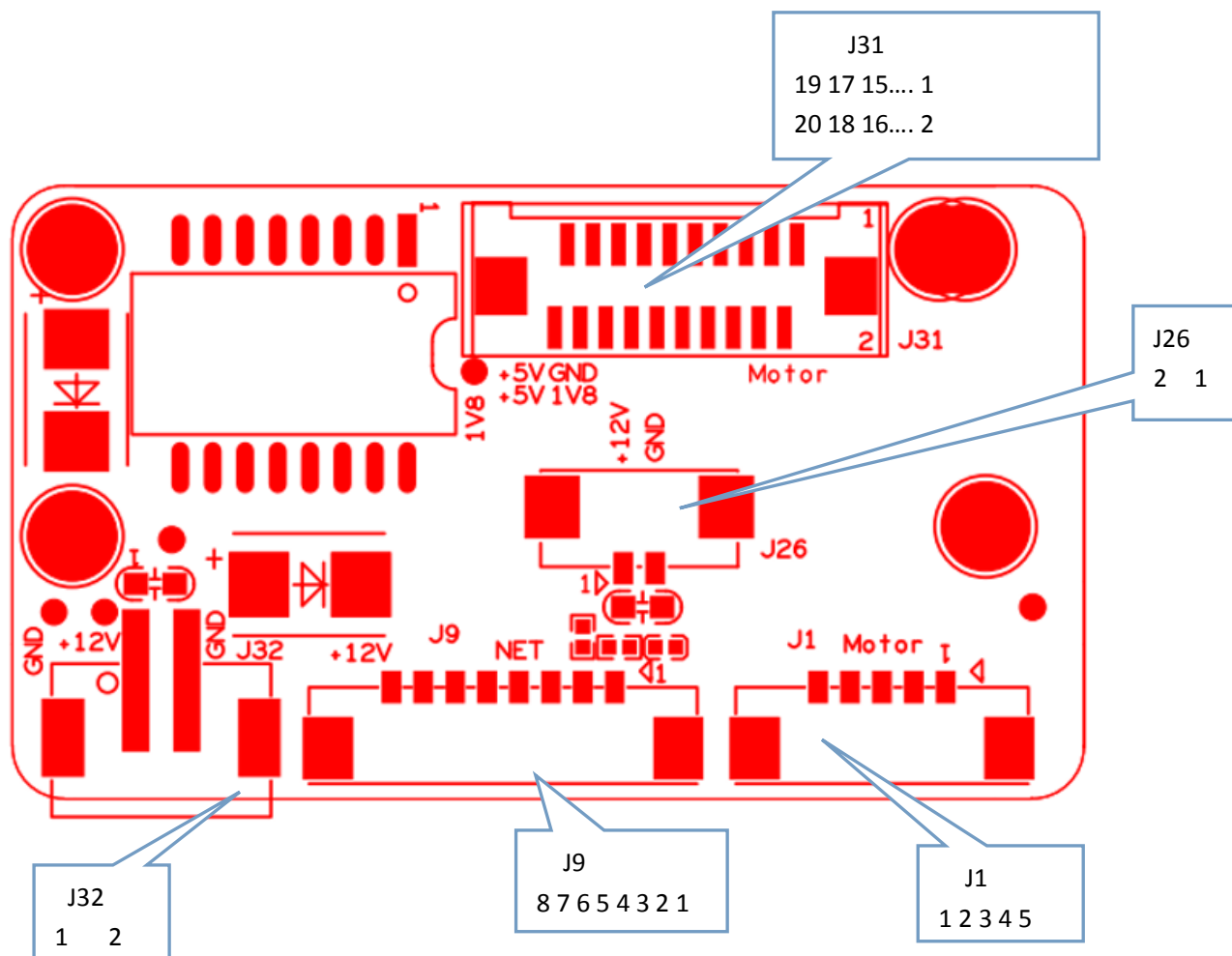
## IPG-N4-WQ2-M 接口说明



接口说明表

丝印编号	针脚编号	针脚定义	功能
J31	1	OUT1	水平电机
	2	OUT2	
	3	OUT3	
	4	OUT4	
	5	GND	地
	6	KEY_SET	复位
	7	GND	地
	8	WIFI_PDN	WiFi
	9	WIFI_DN	
	10	WIFI_DP	
	11	GND	地
	12	TPTX-	有线
	13	TPTX+	
	14	GND	地
	15	TPRX+	有线
	16	TPRX-	
	17	GND	地
	18	/	
	19	5V	电源
	20	5V	
2	OUT4		
3	OUT3		
4	OUT2		
5	OUT1		
J20	1	+5V_M1	垂直电机接口
	2	OUT8	
	3	OUT7	
	4	OUT6	
	5	OUT5	
J12	1	SPKN	SPK
	2	SPKP	
J11	1	GND	MIC
	2	MIC_INP	
J2	1	OUT1	ICUT
	2	OUT2	
CN1	1	OUT1	ICUT
	2	OUT2	
J24	1	5V	电源
	2	GND	地
	3	IR	红外信号输入
	4	LED	LED 控制

J33	1	IR	红外信号输入
	2	WLED	白光使能
	3	RLED	红外使能



丝印编号	针脚编号	针脚定义	功能
J31	1	OUT1	电机信号
	2	OUT2	电机信号
	3	OUT3	电机信号
	4	OUT4	电机信号
	5	GND	地
	6	KEY_SET	复位按键
	7	GND	地
	8	WIFI_PDN	WIFI 电源控制信号
	9	WIFI_DN	USB 负
	10	WIFI_DP	USB 正

	11	GND	地
	12	TPTX-	网口发送
	13	TPTX+	网口发送
	14	GND	地
	15	TPRX+	网口接收信号
	16	TPRX-	网口接收信号
	17	GND	地
	18	1V8	1V8 电源
	19	+5V	5V 电源
	20	+5V	5V 电源
J1	1	+5V	5V 电源
	2	OUT1	水平电机信号
	3	OUT2	水平电机信号
	4	OUT3	水平电机信号
	5	OUT4	水平电机信号
J9	1	KEY_SET	复位按键
	2	Led	网口灯信号
	3	ETHTX+	网络变压器发送信号线
	4	ETHTX-	网络变压器发送信号线
	5	ETHRX+	网络变压器接收信号线
	6	ETHRX-	网络变压器接收信号线
	7	GND	地
	8	12V	12V 电源
J32	1	12V	12V 电源
	2	GND	地
J26	1	12V	12V 电源
	2	GND	地