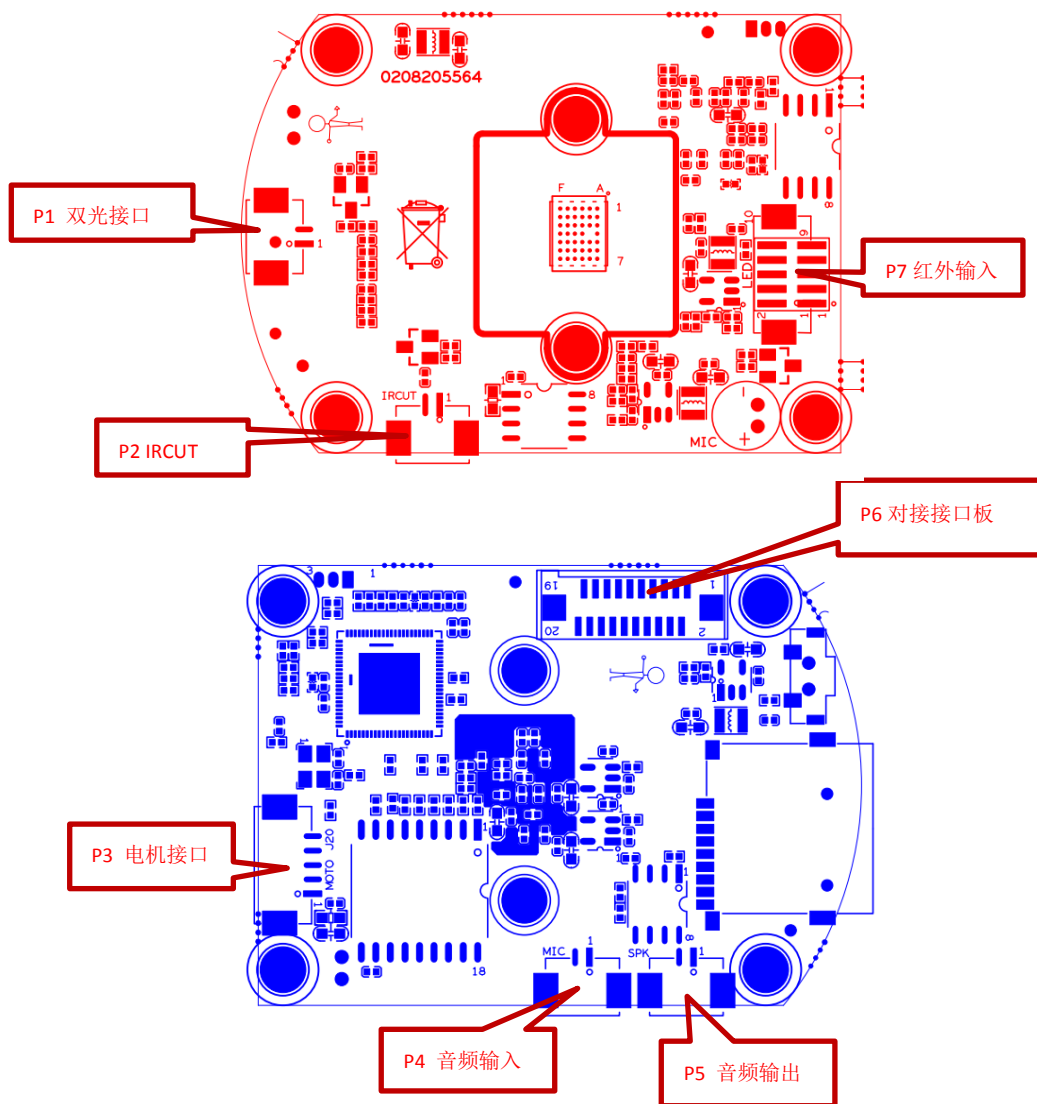


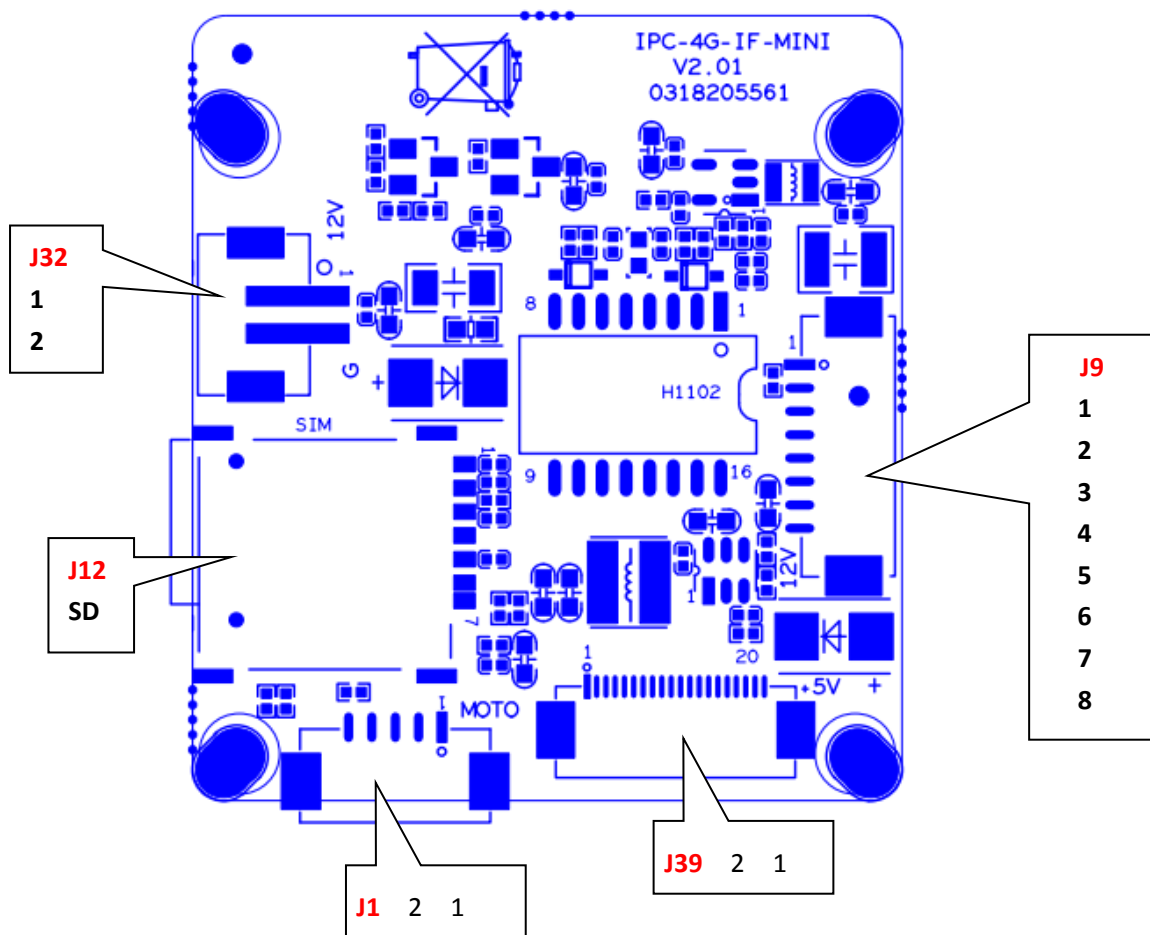
IPG-G3-4GQ 主控接口说明



标注	丝印编号	引脚编号	引脚定义	功能
P2	CN1	1	IRCUT-CONTROL2	IC-CUT 驱动
		2	IRCUT-CONTROL1	
P3	J20	1	+5V_M1	电源
		2	OUT5	垂直电机控制
		3	OUT6	
		4	OUT7	
		5	OUT8	
P1	J32	1	WLED	白光灯控制
		2	RLED	红外灯控制
P5	J12	1	AC_OUTL	喇叭输出
		2	AC_OUTR	喇叭输出

P7	J24	1	5V	5V 电源
		2	RED	红外输入
		3	STATE_GPIO6_7	GPIO 口
		4	GND	GND
		5	LED_GPIO1_6+	GPIO 口
P4	J11	1	GND	GND
		2	AC_IN	音频输入
P6	J31	1	OUT1	电机输出 1
		2	OUT2	电机输出 2
		3	OUT3	电机输出 3
		4	OUT4	电机输出 4
		5	GND	GND
		6	KED_SET	复位信号
		7	GND	GND
		8	WIFI_PDN	WIFI 使能
		9	WIFI_DN	WIFI 数据
		10	WIFI_DP	WIFI 数据
		11	GND	GND
		12	MDI_AN	网络信号
		13	MDI_AP	网络信号
		14	GND	GND
		15	MDI_BP	网络信号
		16	MDI_BN	网络信号
		17	GND	GND
		18	NC	NC
		19	5V	5V 电源
		20	5V	5V 电源

IPG-G3-4GQ 接口板接口说明



位号	接口详细编号	接口定义	实现功能
J32	1	12V	灯板接口
	2	GND	
J12	1	SDIO	SD 卡座子
J1	1	+5V	电机驱动
	2	OUT1	
	3	OUT2	
	4	OUT3	
	5	OUT4	

J9	1	KEY_SET	复位按键
	2	LED	网口指示灯（假）常亮
	3	ETHTX+	网口信号
	4	ETHTX-	
	5	ETHRX+	
	6	ETHRX-	
	7	GND	地
	8	+12V	12V 供电
J39	1...4	OUT1-OUT4	水平电机控制
	5,7,11,14,17	GND	地
	6	KEY_SET	复位信号
	8,9,10	Wifi	Wifi 数据线
	12,13,15,16	ETH	ETH 信号线
	18	1V8	1.8V
	19,20	+5V	5V