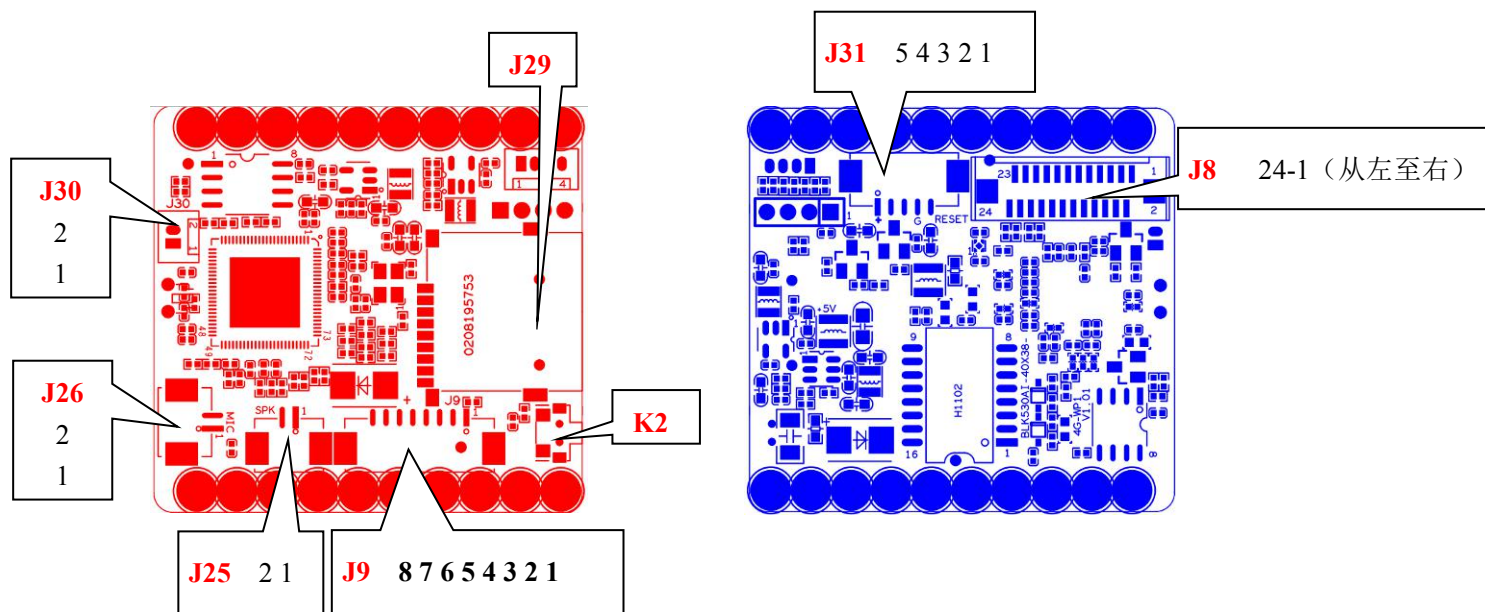


家用核心板-BLK530AI-40X38-4G-WP1 V1.01 模块 接口说明

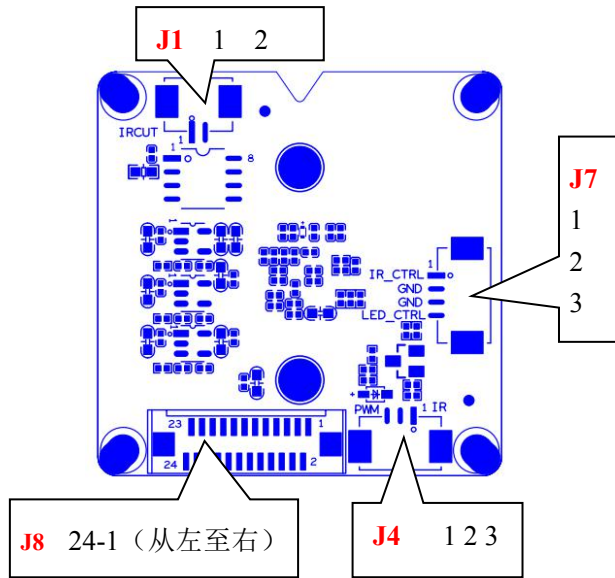


详细定义

位号	接口详细编号	接口定义	实现功能
J26	1	MIC_G	咪头接口
	2	MIC_IN	
J25	1	SPKN	喇叭接口
	2	SPKP	
J9	1	KEY_SET	复位按键
	2	LED1/PHY_AD1+	网口灯
	3	ETHTX+	ETH 接口
	4	ETHTX-	
	5	ETHRX+	
	6	ETHRX-	
	7	GND	GND
	8	12V	+12 供电电源
J8	1	I_MIPI_DATA1N	主控对接 SENSOR 板数据输出位
	2	I_MIPI_DATA1P	
	3	I_MIPI_DATA2N	
	4	I_MIPI_DATA2P	
	5	I_MIPI_DATA3N	
	6	I_MIPI_DATA3P	
	7	I_MIPI_CLKP	
	8	I_MIPI_CLKN	
	9	I_MIPI_DATA0P	
	10	I_MIPI_DATA0N	

	11	GND	GND
	12	ADC1_IN	红外信号输入
	13	SENO_MCLK	Sensor 时钟信号
	14	GND	GND
	15	SDA	I2C 控制信号
	16	SCL	
	17	IRCUT_A	IRCUT 控制信号
	18	IRCUT_B	
	19	IR_CTRL/ALARM_IN	白光信号控制
	20	GND	GND
	21	LED_CTRL/ALARM_OUT	指示灯信号
	22	PWM	红外控制
	23	GND	GND
	24	+5V	5V 供电
K2	KEY_SET		复位按键
J29	SD		TF 卡槽
J31	1	+5V	4G 电源输入
	2	USB_DN	USB 差分数据信号
	3	USB_DP	
	4	GND	地
	5	4G_RESET	4G 复位键
J30	1	3V3	3.3V 电池供电引脚
	2	GND	地

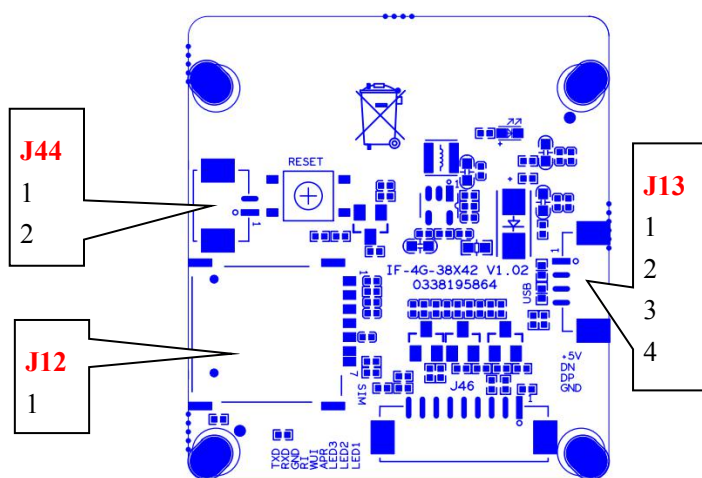
家用前端板-CMOS0235P-38X38-WP1 V1.02 模块-307E 模块接口说明



详细定义

位号	接口详细编号	接口定义	实现功能	
J4	1	RED_CTRL	CDS 信号	
	2	GND	地	
	3	PWM	红外控制信号	
J7	1	IR_CTRL/ALARM_IN	白光控制信号	
	2	GND	GND	
	3			
	4	LED_CTRL/ALARM_OUT	指示灯信号	
J1	1	IRCUT_A	IRCUT 接口	
	2	IRCUT_B		
J8	1	I_MIPI_DATA1N	主控对接 SENSOR 板数据输出位	
	2	I_MIPI_DATA1P		
	3	NC		
	4	NC		
	5	NC		
	6	NC		
	7	I_MIPI_CLKP		
	8	I_MIPI_CLKN		
	9	I_MIPI_DATA0P		
	10	I_MIPI_DATA0N		
	11	GND		GND
	12	ADC1_IN		红外信号输入
	13	SENO_MCLK		Sensor 时钟信号
	14	GND		GND
	15	SDA		I2C 控制信号
	16	SCL		

	17	IRCUT_A	IRCUT 控制信号
	18	IRCUT_B	
	19	IR_CTRL/ALARM_IN	白光信号控制
	20	GND	GND
	21	LED_CTRL/ALARM_OUT	指示灯信号
	22	PWM	红外控制
	23	GND	GND
	24	+5V	5V 供电



J44	1	KEY_SET	复位按键
	2	GND	
J13	1	+5V	5V 电源
	2	USB_DN	USB 差分信号
	3	USB_DP	
	4	GND	GND
J12	1	SIM	SIM 卡槽