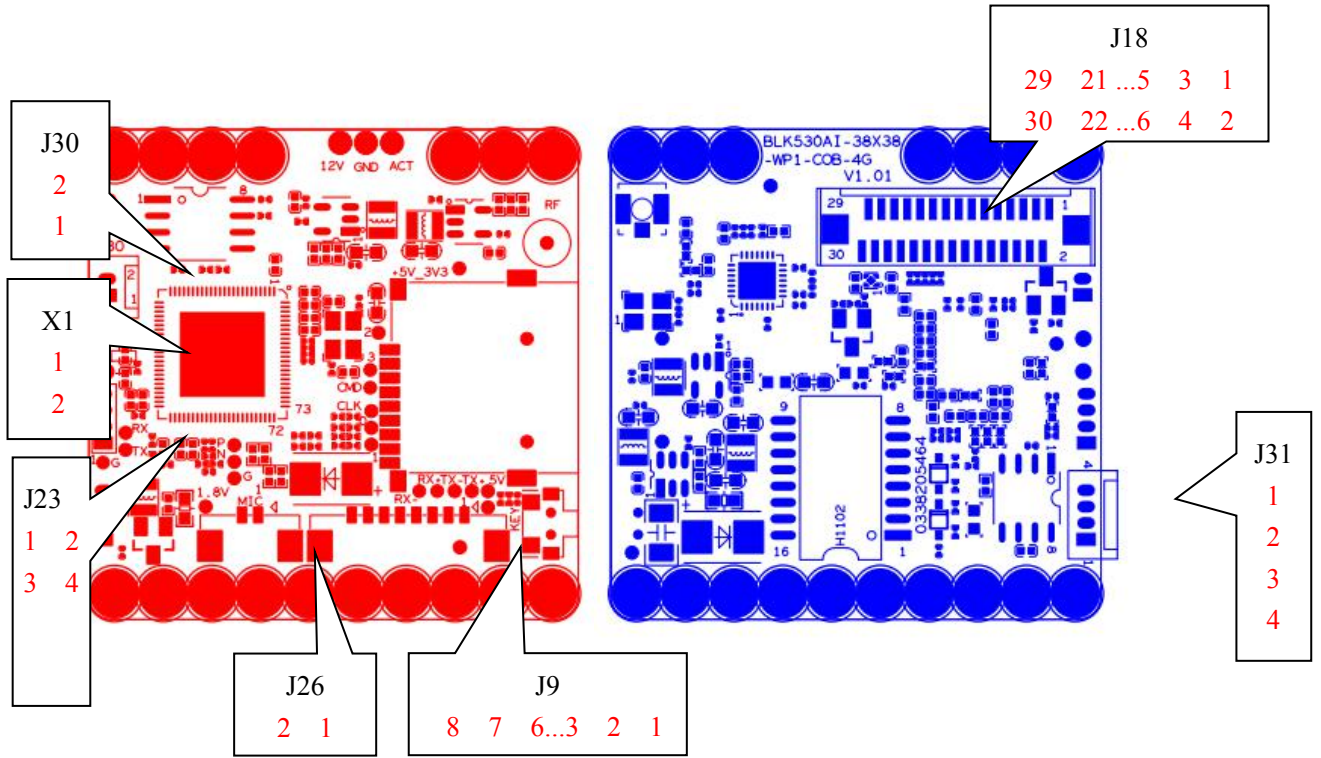


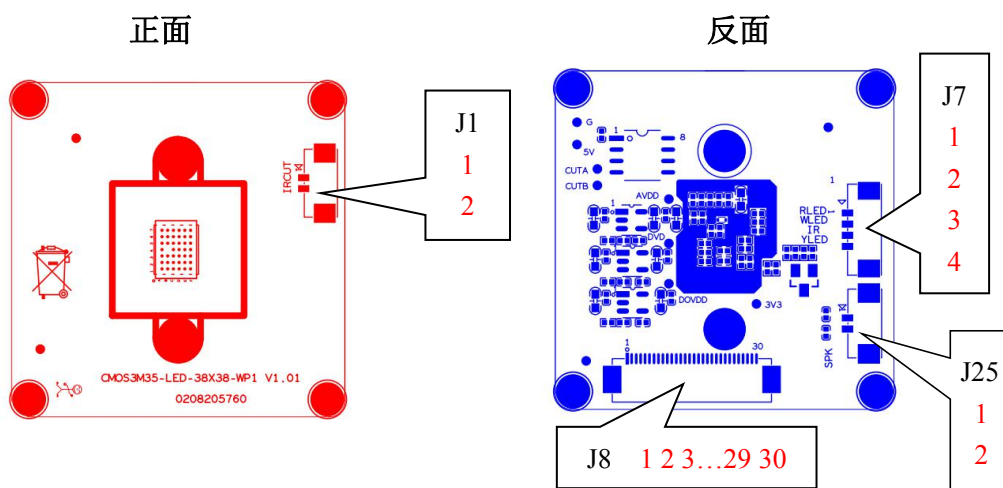
BLK530AI-38X38-WP1-WIFI-4G-V1_01 接口说明



座子位号	引脚标号	接口定义	功能定义	
J9	1	KEY_SET	按键	接尾线
	2	LED1	网络指示灯控制	
	3	ETHTX+	网络数据发送+	
	4	ETHTX-	网络数据发送-	
	5	ETHRX+	网络数据接收+	
	6	ETHRX-	网络数据接收-	
	7	GND	地	
	8	12V	12V 电源输入	
J26	1	MICIN	音频输入-	接咪头
	2	MICIP	音频输入+	
X1	1	RTC_BAT	RTC 供电	接 RTC 电池
	2	GND	地	
J23	1	GND	地	串口调试座
	2	UART0_TXD	串口接收	
	3	UART0_RXD	串口发送	

	4	BOOST	ROM	
J18	1	I_MIPI_DATA1N_D8	MIPI 数据 1 负极信号/DVP 数据 DATA8	接 sensor 板
	2	I_MIPI_DATA1P_D9	MIPI 数据 1 正极信号/DVP 数据 DATA9	
	3	I_MIPI_DATA2N_D4	MIPI 数据 2 负极信号/DVP 数据 DATA4	
	4	I_MIPI_DATA2P_D2	MIPI 数据 2 正极信号/DVP 数据 DATA2	
	5	I_MIPI_DATA3N_D5	MIPI 数据 3 负极信号/DVP 数据 DATA5	
	6	I_MIPI_DATA3P_D3	MIPI 数据 3 正极信号/DVP 数据 DATA3	
	7	I_MIPI_CLKP_D7	MIPI 时钟正极信号/DVP 数据 DATA7	
	8	I_MIPI_CLKN_D6	MIPI 时钟负极信号/DVP 数据 DATA6	
	9	I_MIPI_DATA0P_D10	MIPI 数据 2 正极信号/DVP 数据 DATA10	
	10	I_MIPI_DATA0N_D11	MIPI 数据 3 负极信号/DVP 数据 DATA11	
	11	GND	地	
	12	ADC1_IN	ADC 采样信号	
	13	SENO_MCLK	Sensor 时钟输入	
	14	GND	地	
	15	SDA	I2C 数据线	
	16	SCL	I2C 时钟线	
	17	IRCUT_A	IR_CUT 接线 A	
	18	IRCUT_B	IR_CUT 接线 B	
	19	SENSOR_VS	DVP 帧同步	
	20	SENSO_HS	外部同步触发	
	21	SENSOR_PCLK	SENSOR 时钟信号	
	22	GND	地	
	23	SPKP	喇叭正极	
	24	SPKN	喇叭负极	
	25	WLED_GPI0041	LED 灯板控制	
	26	RLED_GPI0039		
	27	YLED_GPI0093		
	28	GND	地	
	29	3V3	3.3V 电源输出	
	30	+5V	5V 电源输出	
J30	1	UART1_TXD	串口输出	控制云台
	2	NC	NC	

CMOS3M35-LED-38X38-WP1-V1_01 接口说明



座子位号	引脚标号	接口定义	功能定义	
J1	1	IR_CUTA	IR-CUT 控制线 A	接 IR-CUT
	2	IR_CUTB	IR-CUT 控制线 B	
J7	1	RLED_GPI0039	报警输入/红灯控制（双光灯板）	灯板接口（控制在灯板）
	2	WLED_GPI0041	报警输入/白光控制（双光灯板）	
	3	ADCIN	IR 硬光敏信号	
	4	YLED_GPI0093	黄灯控制	
J8	1	I_MIPI_DATA1N_D8	MIPI 数据 1 负极信号/DVP 数据 DATA8	接主控板
	2	I_MIPI_DATA1P_D9	MIPI 数据 1 正极信号/DVP 数据 DATA9	
	3	I_MIPI_DATA2N_D4	MIPI 数据 2 负极信号/DVP 数据 DATA4	
	4	I_MIPI_DATA2P_D2	MIPI 数据 2 正极信号/DVP 数据 DATA2	
	5	I_MIPI_DATA3N_D5	MIPI 数据 3 负极信号/DVP 数据 DATA5	
	6	I_MIPI_DATA3P_D3	MIPI 数据 3 正极信号/DVP 数据 DATA3	
	7	I_MIPI_CLKP_D7	MIPI 时钟正极信号/DVP 数据 DATA7	

	8	I_MIPI_CLKN_D6	MIPI 时钟负极信号/DVP 数据 DATA6	
	9	I_MIPI_DATA0P_D10	MIPI 数据 2 正极信号/DVP 数据 DATA10	
	10	I_MIPI_DATA0N_D11	MIPI 数据 3 负极信号/DVP 数据 DATA11	
	11	GND	地	
	12	ADC1_IN	ADC 采样信号	
	13	SENO_MCLK	Sensor 时钟输入	
	14	GND	地	
	15	SDA	I2C 数据线	
	16	SCL	I2C 时钟线	
	17	IR_CUT_A	IR_CUT 接线 A	
	18	IR_CUT_B	IR_CUT 接线 B	
	19	SENSOR_VS	DVP 帧同步	
	20	SENSOR_HS	外部同步触发	
	21	SENO_PCLK	SENSOR 时钟信号	
	22	PWM	PWM 波输出	
	23	SPKN	喇叭负极	
	24	SPKP	喇叭正极	
	25	WLED_GPIO041	白光灯控制信号	
	26	RLED_GPIO039	红外灯控制信号	
	27	YLED_GPIO093	闪光灯控制信号	
	28	GND	地	
	29	3V3	3.3V 电源	
	30	+5V	5V 电源	
J25	1	SPKN	喇叭	喇叭接 口
	2	SPKP	喇叭	