



# Радиорасширитель «Астра-Z PP»

## Руководство по эксплуатации



Настоящее руководство по эксплуатации предназначено для изучения принципа работы, правильного использования, хранения и технического обслуживания радиорасширителя «Астра-Z PP» (см. рисунок 1).

Производитель оставляет за собой право вносить изменения в конструкцию, программное обеспечение, схемотехнические решения и комплектацию изделия, не ухудшающие его технические характеристики, не нарушающие обязательные нормативные требования, без предварительного уведомления потребителя.

Не указанные в руководстве по эксплуатации технические особенности изделия в части конструкции, программного обеспечения и схемотехнических решений являются штатными для изделия, если не ухудшают объявленные технические характеристики. Потребитель, вследствие неудовлетворенности не указанными в руководстве по эксплуатации техническими особенностями или внесенными изменениями, имеет право вернуть изделие продавцу при сохранении товарного вида изделия и в установленные законом сроки, с полным возвратом ранее уплаченных денежных средств.



Рисунок 1

### Перечень сокращений:

- индикатор** – встроенный светодиодный индикатор;
- Инструкция** – Инструкция, встроенная в программу ПКМ Астра Pro или Инструкция настройки «Астра-812 Pro» с клавиатуры (размещены на сайте [www.teko.biz](http://www.teko.biz));
- ключ ТМ** – вещественный идентификатор Touch Memory;
- ОС** – выход типа «открытый коллектор»;
- ППКУП** – прибор приемно-контрольный и управления пожарный «Астра-8945 Pro» или «Астра-812 Pro» с подключенным PP-Z;
- ПО** – программное обеспечение;
- ПК** – персональный компьютер;
- ПКМ Астра Pro** – программный комплекс мониторинга «Астра Pro» (размещен на сайте [www.teko.biz](http://www.teko.biz));
- РТМ** – ретрансляторы-маршрутизаторы «Астра-Z-8845», «Астра-Z-8845 исп. Б», «Астра-Z-8745 исп. А»;
- PP-Z** – радиорасширитель «Астра-Z PP»;
- RELAY1, RELAY2, RELAY3** – выходы типа реле;
- система** – объектовая система беспроводной охранно-пожарной сигнализации «Астра-Зитадель».

## 1 Назначение

**1.1** PP-Z предназначен для приема по радиоканалу извещений от зарегистрированных радиоустройств системы и передачи в ППКУП по интерфейсу RS-485.

**1.2** PP-Z предназначен для работы с ППКУП «Астра-812 Pro», «Астра-8945 Pro». Связь с ППКУП - по интерфейсу RS-485.

**1.3** Количество PP-Z, подключаемых к ППКУП – до 16\* шт. (при отсутствии встроенного радиомодуля ППКУП или при отключенном радиомодуле при его наличии).

**1.4** Возможно подключение PP-Z в кольцевой интерфейс RS-485 ППКУП с использованием изоляторов «Астра-А ИЛС» (см. схемы подключения в **Приложении А**).

**1.5** PP-Z имеет встроенный радиомодуль для работы с радиоустройствами системы в количестве до 250 при **обязательном** использовании РТМ (не менее одного РТМ на каждые 100 кв.м площади объекта и каждые 30 радиоустройств).

**1.6** Программирование (регистрация, настройка, смена ПО) PP-Z осуществляется с помощью ПКМ Астра Pro.

**1.7** Электропитание PP-Z осуществляется от двух независимых источников (основного и резервного) с напряжением (12,0 ± 1,2) В или (24,0 ± 2,4) В.

## 2 Технические характеристики

Диапазон рабочих напряжений, В..... от 10 до 27  
Средний ток потребления\* в дежурном режиме и режиме «Тревога» при напряжении 12 (24) В, мА, не более:

- без использования реле и выхода «открытый коллектор» ..... 44 (26)
  - при использовании одного выхода реле \*\* ..... 46 (27)
- Максимальный ток потребления, мА, не более:
- при напряжении 12 В ..... 130
  - при напряжении 24 В ..... 75
- Время технической готовности, с, не более ..... 60

### Параметры радиоканала

- Диапазон рабочих частот, МГц ..... от 2400 до 2483,5
- Число рабочих каналов с шагом 5 МГц ..... 16
- Ширина канала, МГц ..... 2
- Радиус действия радиоканала на открытой местности, м, не менее ..... 300

### Параметры выходов реле (RELAY1, RELAY2, RELAY3):

- Максимальное напряжение нагрузки, В ..... 100
- Максимальный ток нагрузки, А ..... 0,1

### Параметры выхода ОС:

- Максимальное напряжение нагрузки, В ..... 28
- Максимальный ток нагрузки, А ..... 1,5
- Максимальная длина интерфейса RS-485, м ..... 1000
- Габаритные размеры (без антенны), мм ..... 136×86×38
- Масса (без антенны), кг, не более ..... 0,15

### Условия эксплуатации

- Диапазон температур, °С ..... от -30 до +55
- Относительная влажность воздуха, % ..... до 93 при +40°С без конденсации влаги

## 3 Комплектность

- Комплектность поставки:
- Радиорасширитель «Астра-Z PP» ..... 1 шт.
  - Антенна ..... 1 шт.
  - Винт 2,9×25 ..... 4 шт.
  - Дюбель 5×25 ..... 4 шт.
  - Этикетка ..... 2 шт.
  - Памятка по применению ..... 1 экз.

## 4 Конструкция

**4.1** Конструктивно PP-Z выполнен в виде блока, состоящего из основания и съемной крышки. Внутри блока смонтирована печатная плата с радиоэлементами (рисунок 2).

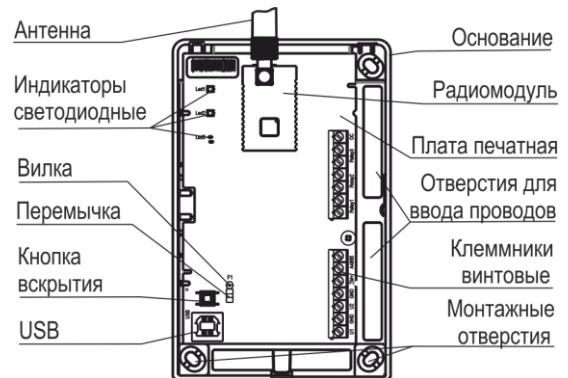


Рисунок 2

\* Исключая питание внешних блоков, нагрузок выходов реле и «открытый коллектор».

\*\* Каждое задействованное реле увеличивает ток потребления на 5 (3) мА.

\* Обеспечивается в ППКУП и PP-Z версий 5\_6 и выше.

4.2 На плате установлен разъем USB 2.0 для смены ПО.

4.3 На плате установлены клеммники (рисунок 3), назначение которых приведено в таблице 1.



Рисунок 3

Таблица 1

Название клемм	Назначение клемм
U1, GND	Вход для подключения основного источника электропитания
U2, GND	Вход для подключения резервного источника электропитания
OC	Выход типа «открытый коллектор». Режимы работы выхода задаются из Модуля настройки ПКМ Астра Pro
TM+	В данной версии PP-Z не используется
A 485 B	Интерфейс RS-485 для подключения к ППКУП
Relay1, Relay2, Relay3	Выходы реле. Режимы работы реле задаются из Модуля настройки ПКМ Астра Pro

## 5 Режимы работы



### 5.1 Заводские настройки

- Отсутствие зарегистрированных радиоустройств в памяти PP-Z,
- PP-Z не зарегистрирован в системе,
- время контроля канала 5 мин для всех извещателей системы.

5.2 Режимы работы PP-Z, задаваемые с помощью перемычки F1, приведены в таблице 2.

Таблица 2

Вилка	Положение перемычки	Кнопка вскрытия	Режим работы
F1	+ до включения питания	-	Смена ПО PP-Z
	-	-	Смена ПО радиомодуля PP-Z
	-	-	Дежурный режим
	+ на 0,5-1 с	нажатие 5-10 с	Восстановление заводских настроек

«+» - перемычка установлена на два штыря вилки   
«-» - перемычка снята (или установлена на один штырь вилки для хранения) 

### 5.3 Смена ПО в PP-Z и радиомодуле PP-Z

- 1) Выключить питание PP-Z.
- 2) Перемычку на вилке F1:
  - установить для смены ПО PP-Z,
  - снять для смены ПО в радиомодуле, встроенном в PP-Z.
- 3) Включить питание PP-Z.
- 4) Подключить PP-Z к USB ПК.
- 5) Запустить модуль «Смены ПО» из комплекта ПКМ Астра Pro.
- 6) Выбрать файл ПО с требуемой версией и запустить процедуру смены ПО.
- 7) После завершения процедуры смены ПО выключить питание PP-Z, отсоединить PP-Z от USB ПК, снять перемычку с вилки F1 (если установлена), включить питание.

## 5.4 Восстановление заводских настроек

Режим предназначен для подготовки PP-Z к регистрации в системе, если он уже применялся в другой системе.

При восстановлении заводских настроек происходит стирание данных о регистрации PP-Z в системе и удаление всех зарегистрированных в PP-Z радиоустройств.

**Порядок действия:**

- 1) На PP-Z при включенном питании **кратковременно** замкнуть вилку F1 на **0,5-1 с**.
- 2) Нажать **кнопку вскрытия** и удерживать ее в течение **5-10 с**.
- 3) После отпускания **кнопки вскрытия** индикатор ПИТАНИЕ загорится **красным** цветом на **1-2 с**.

## 6 Информативность

**Индикатор ПИТАНИЕ:** отображает состояние питания PP-Z (таблица 3).

**Индикатор НАРУШЕНИЕ:** собственное состояние, состояние радиоканала PP-Z.

**Индикатор РАДИОСЕТЬ:** отображает факт передачи по радиоканалу.

Извещения на индикаторы НАРУШЕНИЕ, РАДИОСЕТЬ и на ППКУП приведены в таблице 4.

При включении электропитания или при получении команды «Тест» от ППКУП индикаторы ПИТАНИЕ и НАРУШЕНИЕ мигают, синхронно переключаясь **красным / зеленым цветом** в течение времени тестирования (до 20 с).

Таблица 3

Виды извещений	Индикатор ПИТАНИЕ	ППКУП
Питание норма	Горит постоянно <b>зеленым</b> цветом	+
Неисправность основного питания	Мигает <b>зеленым</b> цветом <b>1 раз/с</b>	+
Неисправность резервного питания	Мигает <b>желтым</b> цветом <b>2 раза/с</b>	+
Неисправность питания*	Мигает <b>желтым</b> цветом <b>1 раз/с</b>	+

\* извещение выдается при неисправности или понижении напряжения одновременно по обоим входам питания  
«+» - извещение передается на ППКУП

Таблица 4

Виды извещений	Индикатор НАРУШЕНИЕ	Индикатор РАДИОСЕТЬ	ППКУП
PP-Z зарегистрирован, неисправностей нет	Горит непрерывно <b>зеленым</b> цветом	Не горит	+
Неисправность/блокирование радиоканала PP-Z	Мигает <b>желтым</b> цветом <b>1 раз/с</b>	Не горит	+
Неисправность интерфейса	Мигает <b>желтым</b> цветом <b>2 раза/с</b>	Не горит	-
Не зарегистрирован	Не горит	Не горит	-
Вскрытие/Восстановление вскрытия	Не горит	Не горит	+
Любое извещение или команда по радиоканалу	Не горит	<b>1-кратное включение*</b> <b>белым</b> цветом	-

\* - продолжительность индикации зависит от числа одновременно принимаемых сообщений (для одного сообщения продолжительность индикации – 30 мс)  
«+» - извещение передается на ППКУП,  
«-» - извещение не передается на ППКУП

## 7 Режимы работы выходов (реле, ОС)

Все выходы PP-Z (реле, ОС) системные, управляются от ППКУП. Выбор режимов работы выходов осуществляется в окне «Системные выходы» **Модуля настройки** из комплекта ПКМ Астра Pro.

Тактика работы выходов приведена в **Инструкции**.

Отсчет номеров выходов при настройке соответствует таблице 5.

Таблица 5

Номер физического выхода	Обозначение выхода
1	Relay 1
2	Relay 2
3	Relay 3
4	ОС

## 8 Подготовка к работе, регистрация

**8.1** PP-Z после транспортировки в условиях, отличных от условий эксплуатации, выдержать в распакованном виде в условиях эксплуатации не менее 4 ч.

### 8.2 Регистрация PP-Z в ППКУП

- 1) Установить на ПК **ПКМ Астра Pro**.
- 2) Подключить PP-Z к ППКУП по интерфейсу RS-485 (клеммы A485B).
- 3) Включить электропитание PP-Z и ППКУП (если оно было выключено).
- 4) Запустить на ПК **Модуль настройки** из комплекта ПКМ Астра Pro.
- 5) В меню выбрать пункт «Оборудование»/«Список оборудования».
- 6) Выставить указатель «мыши» на выбранную строку списка устройств, правой клавишей «мыши» открыть меню и выбрать пункт «Регистрировать устройство».
- 7) Проконтролировать в **ПКМ Астра Pro**, как прошла регистрация:

- в случае успешной регистрации на ПК в окне программы в выбранной строке списка зарегистрированных устройств появится запись «**PP-Z**»;
- в случае неудачной регистрации необходимо повторить процедуру регистрации (действия **6, 7**).

Процедура сопровождается сообщениями: «Выполняется», «Выполнено» или «Не выполнено».

*Действие не выполняется, если PP-Z ранее уже был зарегистрирован в каком-либо ППКУП. В этом случае необходимо восстановить заводские настройки (см. п. 5.4) и затем повторить процедуру регистрации.*

### **ВНИМАНИЕ!**

**Не выключать питание до окончания регистрации и настройки всех устройств системы!**

**8)** По окончании регистрации, при необходимости длительного хранения PP-Z до использования на объекте, допускается выключение его питания. При включении питания повторная регистрация в том же ППКУП не требуется, если PP-Z не был принудительно удален из ППКУП через ПКМ Астра Pro или меню «Астра-812 Pro».

### 8.3 Создание радиосети для PP-Z

- 1) Выполнить п. **8.2**.
- 2) В меню **Модуля настройки** из комплекта ПКМ Астра Pro выбрать пункт «Адресные устройства»/ «Настройка радиосетей».
- 3) В поле «РПП» выбрать РПП «**PP-Z**».
- 4) В поле «Номер канала» выбрать номер канала радиосети, нажать кнопку «**Создать радиосеть**».
- 5) В поле «Время контроля канала» задать время от 4 до 42 мин с шагом 1 мин. Нажать кнопку «**Установить**».
- 6) При необходимости в поле «Время индикации» задать время индикации радиоприемных устройств (от 10 до 250 мин).
- 7) Нажать кнопку «**Записать в прибор**».

## 8.4 Регистрация радиоустройств в радиосети PP-Z

### **ВНИМАНИЕ!**

**Запрещается одновременный запуск процедуры регистрации на нескольких радиоустройствах.**

- 1) Выполнить п.п. **8.2, 8.3**.
- 2) В меню **Модуля настройки** из ПКМ Астра Pro выбрать пункт «Адресные устройства»/ «Список адресных устройств».
- 3) В поле «Регистрировать в» выбрать РПП «**PP-Z**».
- 4) В поле «Список» выставить указатель «мыши» на строку, выбранную для регистрации радиоустройства. По щелчку правой клавиши «мыши» открыть контекстное меню, выбрать опцию «**Зарегистрировать адресное устройство**».
- 5) Запустить на радиоустройстве режим регистрации по методике, приведенной в его руководстве по эксплуатации.
- 6) При успешной регистрации в выбранной строке появится запись его сокращенного наименования, в случае неудачной регистрации повторить процедуру.

## 9 Установка

### 9.1 Выбор места установки

**9.1.1** PP-Z следует размещать на максимальную высоту (не менее 2 м) для обеспечения наибольшей зоны охвата радиоканала.

**9.1.2** Провода цепей питания и интерфейса RS-485 PP-Z следует располагать вдали от мощных силовых и высокочастотных кабелей.

**9.1.3 PP-Z не рекомендуется размещать:**

- на массивных металлических конструкциях или ближе 1 м от них;
- ближе 1 м от силовых линий и металлических водопроводных или газовых труб, источников радиопомех;
- внутри металлических конструкций.

### 9.2 Порядок установки

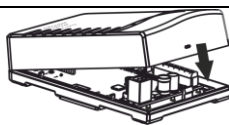
<b>1</b> Вытолкнуть защелку основания из паза крышки. Снять крышку	
<b>2</b> Снять печатную плату, отвернув винт в основании.	
<b>3</b> <ul style="list-style-type: none"><li>• На выбранной поверхности сделать разметку под монтажные отверстия, используя основание PP-Z в качестве трафарета.</li><li>• Провести провода от источника питания, интерфейса RS-485 через отверстие для ввода проводов.</li><li>• Закрепить основание PP-Z.</li></ul>	
<b>4</b> Установить печатную плату на место, зафиксировать винтом.	



**5** Электрический монтаж к клеммникам PP-Z провести в соответствии с рисунком и с учетом таблицы 1



**6**  
Установить антенну (см. рис. 2).  
Закрыть крышку до щелчка



**7** Запустить на ПК **Модуль настройки** из комплекта ПКМ Астра Pro. Задать режим работы PP-Z в соответствии с **Инструкцией**. Настройка выходов PP-Z производится из пункта меню «Оповещение/ Системные выходы» **Модуля настройки** из комплекта ПКМ Астра Pro.

**8 Проверить работоспособность PP-Z:**

- проверить по индикации на PP-Z, в ПКМ Астра Pro или на экране ППКУП «Астра-812 Pro» состояние PP-Z (должно индцироваться состояние «Норма»),
- запустить тестовый режим в соответствии с Инструкцией. Проконтролировать выдачу извещений на ППКУП.

## 10 Техническое обслуживание

**10.1** Для обеспечения надежной работы системы сигнализации необходимо проводить **техническое обслуживание** PP-Z не реже **1 раза в 12 месяцев**.

**Перечень работ:**

- осмотр целостности корпуса PP-Z, надежности крепления, контактных соединений,
- очистка корпуса PP-Z от загрязнения,
- проверка работоспособности по методике п. 9.2 действие 8.

**10.2** Техническое обслуживание PP-Z должно проводиться персоналом, прошедшим обучение.

**10.3** Ремонт PP-Z производится на заводе-изготовителе.

## 11 Маркировка

На этикетке, приклеенной к корпусу PP-Z, указаны:

- сокращенное наименование PP-Z;
- наименование предприятия-изготовителя;
- степень защиты оболочкой (IP);
- версия программного обеспечения;
- дата изготовления;
- знаки соответствия;
- штрих-код, дублирующий текстовую информацию.

## 12 Соответствие стандартам

**12.1** БР соответствует требованиям электробезопасности и обеспечивает безопасность обслуживающего персонала при монтаже и регламентных работах по ГОСТ Р 50571.3-2009, ГОСТ 12.2.007.0-75.

**12.2** Конструктивное исполнение PP-Z обеспечивает его пожарную безопасность по ГОСТ ИЕС 60065-2013 в аварийном режиме работы и при нарушении правил эксплуатации.

**12.3** Конструкция PP-Z обеспечивает степень защиты оболочкой **IP30** по ГОСТ 14254-2015.

**12.4** Индустриальные радиопомехи, создаваемые PP-Z, соответствуют нормам индустриальных радиопомех от оборудования информационных технологий класса Б по ГОСТ 30805.22-2013.

## 13 Утилизация

PP-Z не представляет опасность для жизни, здоровья людей и окружающей среды, после окончания срока службы его утилизация производится без принятия специальных мер защиты окружающей среды.

## 14 Транспортирование и хранение

**14.1** PP-Z в упаковке предприятия-изготовителя следует транспортировать на любые расстояния любым видом транспорта в крытых транспортных средствах в соответствии с правилами перевозки грузов, действующих на соответствующем виде транспорта.

**14.2** Условия транспортирования PP-Z должны соответствовать условиям хранения 5 по ГОСТ 15150-69.

**14.3** Хранение PP-Z в транспортной или потребительской таре на складах изготовителя и потребителя должно соответствовать условиям хранения 1 по ГОСТ 15150-69.

**14.4** В помещении для хранения не должно быть токопроводящей пыли, паров кислот и щелочей, а также газов, вызывающих коррозию и разрушающих изоляцию.

**14.5** Срок хранения PP-Z в транспортной или потребительской таре по условиям хранения 1 не должен превышать 5 лет 6 месяцев.

**14.6** PP-Z не предназначен для транспортирования в неотапливаемых, негерметизированных салонах самолета.

## 15 Гарантии изготовителя

**15.1** Система менеджмента качества сертифицирована на соответствие ГОСТ Р ИСО 9001-2015.

**15.2** Изготовитель гарантирует соответствие PP-Z техническим условиям при соблюдении потребителем условий транспортирования, хранения, монтажа и эксплуатации.

**15.3** Гарантийный срок хранения – 5 лет 6 месяцев со дня изготовления.

**15.4** Гарантийный срок эксплуатации – 5 лет со дня ввода в эксплуатацию, но не более 5 лет 6 месяцев со дня изготовления.

**15.5** Средний срок службы PP-Z составляет 10 лет.

**15.6** Изготовитель обязан производить ремонт либо заменять PP-Z в течение гарантийного срока.

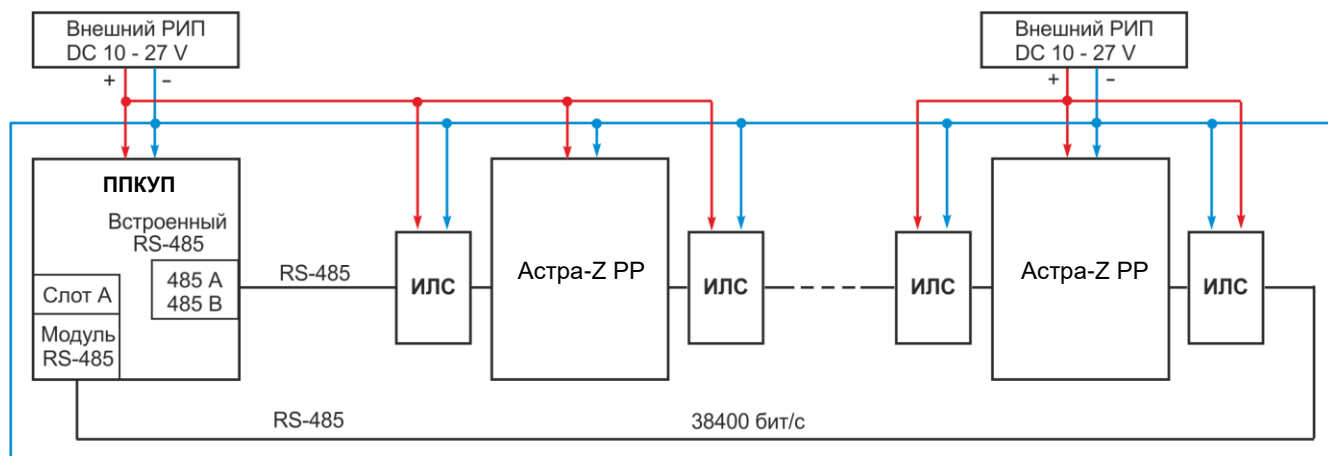
**15.7 Гарантия не вступает в силу в следующих случаях:**

- при несоблюдении данного руководства по эксплуатации;
- при механическом повреждении PP-Z;
- при ремонте PP-Z другим лицом, кроме изготовителя.

**15.8** Гарантия распространяется только на PP-Z. На все оборудование других производителей, использующееся совместно с PP-Z, включая элементы питания, распространяются их собственные гарантии.

**Изготовитель не несет ответственности за любой ущерб, нанесенный здоровью, имуществу либо другие случайные или преднамеренные потери, прямые или косвенные убытки, основанные на заявлении пользователя, что PP-Z не выполнил своих функций, либо в результате неправильного использования, выхода из строя или временной неработоспособности PP-Z.**

Схемы подключения по интерфейсу RS-485



**Примечания**

- 1 При использовании изоляторов «Астра-А ИЛС» в интерфейсе RS-485 в настройках ППКУП необходимо установить скорость **38400 бит/с**.
- 2 Для выполнения требований СП 484.1311500.2020 изоляторы «Астра-А ИЛС» следует устанавливать вплотную к «Астра-Z PP».

Рисунок 1 – Общая схема подключения «Астра-Z PP» в «кольцо» по интерфейсу RS-485 с использованием изоляторов «Астра-А ИЛС»

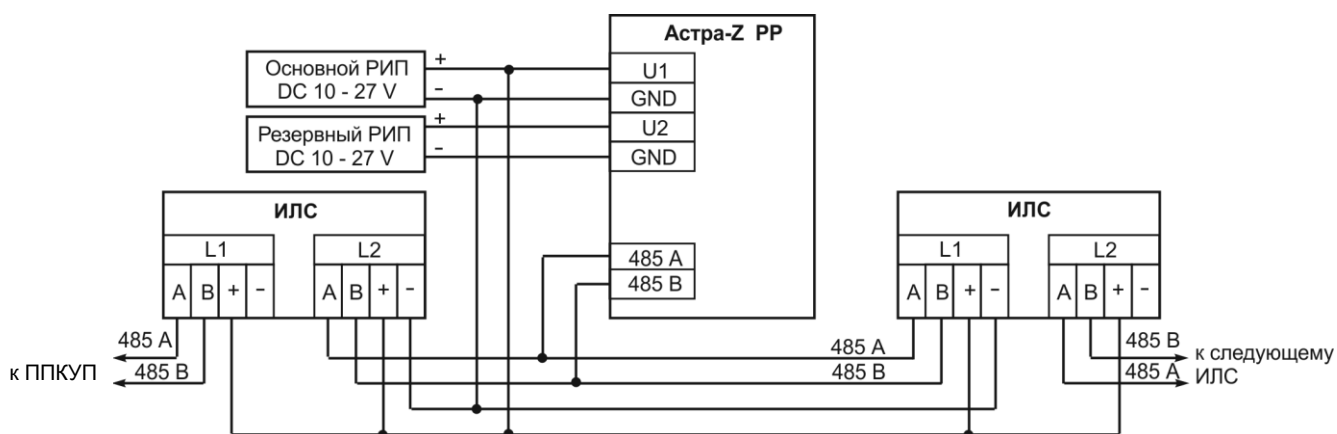


Рисунок 2 – Схема подключения изоляторов «Астра-А ИЛС» к радиорасширителю «Астра-Z PP»

**ИЛС** – изолятор короткого замыкания «Астра-А ИЛС»

**ППКУП** – прибор приемно-контрольный и управления пожарный «Астра-812 Pro» или «Астра-8945 Pro» с ПО версии v5\_5 и выше

**РИП** – источник бесперебойного электропитания резервированный «Астра-712/0» или аналогичный

**Продажа и техподдержка**  
**ООО «Текс – Торговый дом»**  
 420138, г. Казань,  
 Проспект Победы, д.19  
 E-mail: support@teko.biz  
 Web: www.teko.biz

**Гарантийное обслуживание**  
**ЗАО «НТЦ «ТЕКО»**  
 420108, г. Казань,  
 ул. Гафури, д.71, а/я 87  
 E-mail: otk@teko.biz  
 Web: www.teko.biz

Сделано в России