

# УСТРОЙСТВО КОММУТАЦИОННОЕ «УК-ВК исп.06»

ИСО 9001

Руководство по эксплуатации

АЦДР.425412.002-06 РЭ



## 1 ОБЩИЕ СВЕДЕНИЯ

1.1 Устройство коммутационное «УК-ВК исп.06» АЦДР.425412.002-06 (далее – устройство) предназначено для использования совместно с контроллером доступа «С2000-2», работающим в режиме «Шлагбаум», для управления светофором, а также коммутации исполнительных устройств (ламп, сирен и других) в системах охранно-пожарной сигнализации и контроля доступа. Устройство содержит два реле с переключающими контактами и схему управления, позволяющую включать реле сигналом уровня логическая «1» (+ 5В КМОП).

1.2 Устройство рассчитано на круглосуточный режим работы.

1.3 Устройство является обслуживаемым восстанавливаемым изделием.

## 2 ТЕХНИЧЕСКИЕ ХАРАКТЕРИСТИКИ

№	Наименование характеристики	Значение
2.1	Напряжение питания, В	от 10,2 до 14,2
2.2	Ток потребления (оба реле включены), мА	не более 110
2.3	Количество реле	2
2.4	Максимальное коммутируемое переменное напряжение, В	250
2.5	Максимальное коммутируемое постоянное напряжение, В	30
2.6	Максимальный коммутируемый переменный ток каждого реле, А	10
2.7	Максимальный коммутируемый постоянный ток каждого реле, А	10
2.8	Входное напряжение управления, В	от 4,0 до 20,0
2.9	Ток по входу управления (при входном напряжении 5,0В), мА	не более 0,8
2.10	Степень защиты оболочкой по ГОСТ 14254-96 (IEC 529-89)	IP30
2.11	Устойчивость к механическим воздействиям по ОСТ 25 1099-83	категория размещения 3
2.12	Климатическое исполнение по ОСТ 25 1099-83	ОЗ
2.13	Диапазон рабочих температур, °С	от минус 30 до +50
2.14	Относительная влажность воздуха, %	до 93 при +40 °С
2.15	Масса, кг	не более 0,1
2.16	Габаритные размеры, мм	75x75x46
2.17	Время технической готовности, с	не более 1
2.18	Средняя наработка на отказ, ч	не менее 80000
2.19	Вероятность безотказной работы	0,98758
2.20	Средний срок службы, лет	10

2.21 По устойчивости к промышленным радиопомехам устройство соответствует требованиям третьей степени жесткости по ГОСТ Р 50009.

2.22 Радиопомехи, создаваемые устройством, не превышают значений, указанных в ГОСТ Р 50009.

## 3 КОМПЛЕКТНОСТЬ

Комплектность поставки приведена в таблице.

Наименование	Количество, шт
Устройство коммутационное «УК-ВК исп.06» АЦДР.425412.002-06	1
Руководство по эксплуатации АЦДР.425412.002-06 РЭ	1
Вставка плавкая быстродействующая ВП2Б 10А	2
Шуруп 1-3×25.016 ГОСТ 1144-80	3
Дюбель 6×30	3

## 4 КОНСТРУКЦИЯ, МОНТАЖ И ПОДКЛЮЧЕНИЕ

4.1 Устройство должно эксплуатироваться в местах, защищённых от атмосферных осадков и механических повреждений. Для монтажа устройства на стене используются шурупы и дюбели из комплекта поставки. На рисунке 1 приведены габаритные размеры и разметка для крепления устройства.

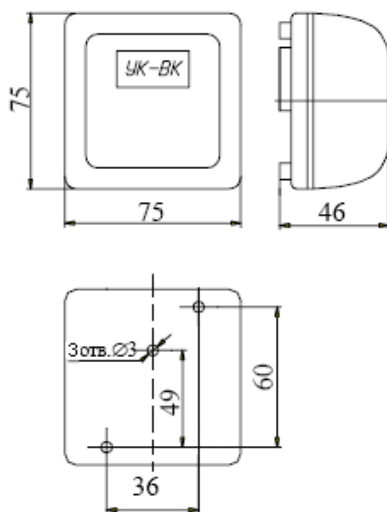


Рисунок 1 Схема монтажа устройства «УК-ВК исп.06»

4.2 Схема подключения устройства для управления светофором показана на рисунке 2.

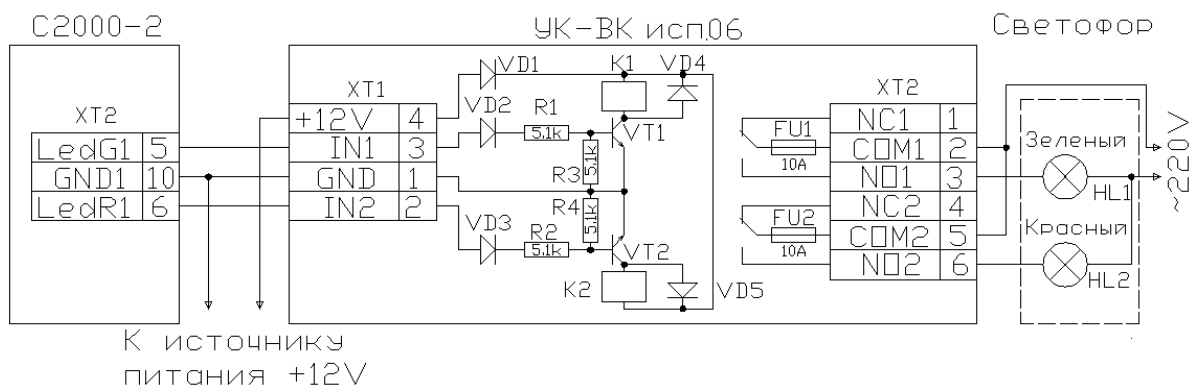


Рисунок 2 Схема подключения «УК-ВК исп.06» к контроллеру «С2000-2» для управления светофором в режиме «Шлагбаум»

**Примечание.** Для управления вторым светофором второе устройство «УК-ВК исп.06» аналогичным образом подключается к разъему ХТ3 контроллера «С2000-2».

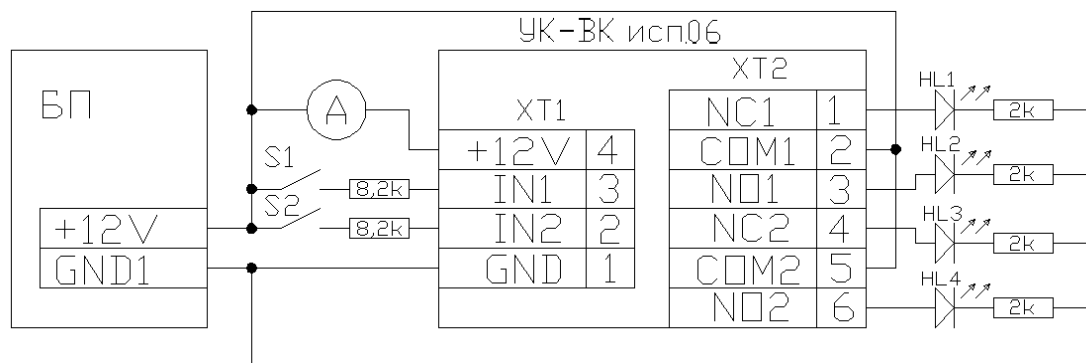
## 5 ОПИСАНИЕ И РАБОТА ИЗДЕЛИЯ

Включение выходных реле осуществляется через транзисторные усилители. Это позволяет управлять реле сигналами с небольшим уровнем напряжения и тока (+ 5В КМОП). Уровень логической «1» включает реле, а уровень логического «0» выключает. Для управления светофором от контроллера «С2000-2», работающего в режиме «Шлагбаум» входы устройства подключаются к выходам контроллера, предназначенным для управления светодиодами считывателя.

## 6 ПРОВЕРКА РАБОТОСПОСОБНОСТИ

6.1 Для проверки работоспособности устройства необходимо инициировать выдачу сигналов на включение и выключение подключенных исполнительных устройств и проконтролировать их включение и выключение. Если устройство подключено к контроллеру «С2000-2», то для этого нужно включить на контроллере режим «Диагностика».

Проверку устройства также можно выполнить, собрав схему, приведенную на рисунке 3. Светодиоды HL1, HL3 должны светиться. Нажать и удерживать кнопки S1, S2. Светодиоды HL1, HL3 должны выключиться, а светодиоды HL2, HL4 – включиться. В таком положении ток потребления устройства не должен превышать 110 мА.



**БП** – блок питания 12 В, 200 мА;  
**УК-ВК исп.06** – устройство коммутационное;  
**А** – амперметр РА1;  
**S1, S2** – переключатель, например, ПКн61 Н2-1-2-15-2;  
**HL1, HL2, HL3, HL4** – светодиоды, например, АЛ307

**Рисунок 3** Схема электрическая при проверке устройства

## 7 ТЕХНИЧЕСКОЕ ОБСЛУЖИВАНИЕ И РЕМОНТ

7.1 Работы по техническому обслуживанию выполняются не реже 1 раза в год электромонтерами, имеющими группу электробезопасности не ниже 3.

7.2 Техническое обслуживание устройства производится по планово-предупредительной системе, которая предусматривает годовое техническое обслуживание. Работы по плановому годовому техническому обслуживанию включают в себя:

- проверку внешнего состояния устройства;
- проверку работоспособности согласно разделу 6.1 настоящего руководства;
- проверку надёжности крепления устройства, состояния внешних монтажных проводов, контактных соединений.

7.3 Выход устройства из строя в результате несоблюдения потребителем правил монтажа или эксплуатации не является основанием для рекламации и гарантийного ремонта.

7.4 Рекламации направлять по адресу:

ЗАО НВП «Болид», Россия, 141070, Московская область, г. Королёв, ул. Пионерская, 4.  
Тел./факс: **(495) 775-71-55** (многоканальный). E-mail: [info@bolid.ru](mailto:info@bolid.ru).

### ВНИМАНИЕ!

**Претензии без приложения акта предприятие-изготовитель не принимает.**

7.5 При затруднениях, возникших при эксплуатации устройства, рекомендуется обращаться в техническую поддержку по многоканальному телефону (495) 775-71-55, или по электронной почте [support@bolid.ru](mailto:support@bolid.ru).

## 8 ТРАНСПОРТИРОВАНИЕ, ХРАНЕНИЕ, УТИЛИЗАЦИЯ

8.1 В транспортной таре устройства могут храниться в неотапливаемых складских помещениях при температуре окружающего воздуха от минус 50 до + 50 °С и относительной влажности до 95 % при температуре +35 °С.

8.2 Устройства должны храниться в потребительской таре в отапливаемых складских помещениях при температуре от плюс 5 до плюс 40 °С и относительной влажности до 80% при температуре +20 °С.

8.3 Утилизация устройства производится с учетом отсутствия в нем токсичных компонентов.

8.4 Содержание драгоценных материалов: не требует учёта при хранении, списании и утилизации (п. 1.2 ГОСТ 2.608-78).

8.5 Содержание цветных металлов: не требует учёта при списании и дальнейшей утилизации изделия.

## 9 ГАРАНТИИ ИЗГОТОВИТЕЛЯ

9.1 Изготовитель гарантирует соответствие требованиям технических условий при соблюдении потребителем правил транспортирования, хранения монтажа и эксплуатации.

9.2 Гарантийный срок эксплуатации – 18 месяцев со дня ввода в эксплуатацию, но не более 24 месяцев со дня выпуска изготовителем.

## 10 СВЕДЕНИЯ О СЕРТИФИКАЦИИ

10.1 Устройство коммутационное «УК-ВК исп.06» АЦДР.425412.002-06 соответствует требованиям технического регламента Таможенного союза: ТР ТС 020/2011 «Электромагнитная совместимость технических средств». Имеет декларацию о соответствии ЕАЭС № RU Д-RU.PA01.B.47036/22.

10.2 Устройство коммутационное «УК-ВК исп.06» АЦДР.425412.002-06 входит в состав Системы контроля и управления доступом, которая имеет сертификат соответствия технических средств обеспечения транспортной безопасности требованиям к их функциональным свойствам № МВД РФ.03.000972, выданный ФКУ НПО «СТиС» МВД России.

10.3 Производство «УК-ВК исп.06» имеет сертификат соответствия ГОСТ Р ИСО 9001. Сертификат соответствия размещен на сайте <http://bolid.ru> в разделе «О компании».

## 11 СВЕДЕНИЯ О ПРИЕМКЕ, УПАКОВЫВАНИИ И МАРКИРОВКЕ

11.1 Устройство коммутационное «УК-ВК исп.06», зав. № \_\_\_\_\_, изготовлено и принято в соответствии с обязательными требованиями государственных стандартов и действующей технической документации, признано годным для эксплуатации и упаковано ЗАО НВП «Болид».

11.2 Маркировка устройства должна соответствовать комплекту конструкторской документации и ГОСТ 26828-86.

11.3 На табличке, которая крепится на основании корпуса устройства, указаны:

- 1) товарный знак или наименование предприятия-изготовителя;
- 2) наименование или условное обозначение устройства;
- 3) заводской номер;
- 4) две последние цифры года и квартал изготовления;
- 5) знак соответствия.

11.4 Маркировка транспортной тары соответствует ГОСТ 14192-77 и имеет манипуляционные знаки N 1, N 3, N 11, основные, дополнительные и информационные надписи.

Ответственный за приёмку и упаковывание

ОТК \_\_\_\_\_  
Ф.И.О.

\_\_\_\_\_  
число, месяц, год

