

**УСТРОЙСТВА ДИСТАНЦИОННОГО ПУСКА ЭЛЕКТРОКОНТАКТНЫЕ
«УДП 513-3М», «УДП 513-3М исп.02»**

Руководство по эксплуатации

АЦДР.425211.014 РЭп

Оглавление

1	Описание и работа	5
1.1	Назначение изделий.....	5
1.2	Технические характеристики	6
1.3	Состав изделий	7
1.4	Устройство и работа	7
1.5	Средства измерения, инструменты и принадлежности	8
1.6	Маркировка и пломбирование	8
1.7	Упаковка	8
2	Использование по назначению	9
2.1	Эксплуатационные ограничения	9
2.2	Подготовка изделий к использованию.....	9
2.2.1	Меры безопасности при подготовке изделий	9
2.2.2	Конструкция приборов.....	10
2.2.3	Монтаж приборов.....	11
2.2.4	Подключение приборов	12
2.2.5	Настройка приборов.....	12
2.2.6	Использование изделий.....	13
2.2.7	Проверка работоспособности	13
2.2.8	Действия в экстремальных ситуациях	13
2.2.9	Возможные неисправности и способ устранения	13
3	Техническое обслуживание изделий	14
3.1	Общие указания	14
3.2	Меры безопасности	14
3.3	Порядок технического обслуживания изделий	14
3.4	Проверка работоспособности изделия.....	14
3.5	Техническое освидетельствование	15
3.6	Консервация (расконсервация, переконсервация)	15
4	Текущий ремонт	15
5	Хранение.....	15
6	Транспортирование	15
7	Утилизация	15
8	Гарантии изготовителя.....	16
9	Сведения о сертификации.....	16

Настоящее руководство по эксплуатации (в дальнейшем РЭ) предназначено для изучения принципов работы и эксплуатации устройств дистанционного пуска электроконтактных «УДП 513-3М» АЦДР.425211.014, «УДП 513-3М исп.02» АЦДР.425211.014-02 (в дальнейшем – УДП, прибор, или изделие).

К обслуживанию допускается персонал, изучивший настоящее руководство. Все работы по монтажу, пуску, регулированию и обкатке должны проводиться с соблюдением требований действующей на месте эксплуатации нормативной документации.

Список принятых сокращений:

УДП – устройство «УДП 513-3М» и/или «УДП 513-3М исп.02»;

ШС – шлейф сигнализации.

1 Описание и работа

1.1 Назначение изделий

Устройство дистанционного пуска электроконтактное «УДП 513-3М» АЦДР.425211.014 применяется для ручного запуска систем пожаротушения.

Устройство дистанционного пуска электроконтактное «УДП 513-3М исп.02» АЦДР.425211.014-02 применяется для ручного запуска систем дымоудаления.

УДП работают в шлейфе сигнализации приёмно-контрольных блоков: «С2000-4», «Сигнал-20П», «С2000-АСПТ», «Сигнал-10», приёмно-контрольного прибора «Сигнал-20М» или аналогичных, обеспечивающих напряжение в шлейфе до 30 В и ограничивающих ток в шлейфе на уровне не более 25 мА.

Функции УДП:

- контроль состояния клавиши;
- передача извещений в приёмно-контрольный блок (прибор);
- индикация режимов работы (состояние клавиши) на встроенном световом индикаторе;

УДП рассчитаны на круглосуточный режим работы.

УДП являются восстанавливаемыми, периодически обслуживаемыми изделиями.

1.2 Технические характеристики

Таблица 1.2.1

Наименование характеристики	Значение
1.2.1 Максимальное напряжение источника питания	не более 30 В
1.2.2 Номинальное напряжение питания	24 В
1.2.3 Ток потребления в дежурном режиме	не более 50 мкА
1.2.4 Коммутируемый ток	не более 25 мА
1.2.5 Максимальное активное сопротивление проводов ШС	не более 100 Ом
1.2.6 Минимальное сопротивление изоляции между проводами ШС	не менее 50 кОм
1.2.7 Степень защиты оболочки по ГОСТ 14254-2015	IP40
1.2.8 Устойчивость к механическим воздействиям по ОСТ 25 1099-83	категория размещения 3
1.2.9 Вибрационные нагрузки: - диапазон частот - максимальное ускорение	1-35 Гц; 0,5g
1.2.10 Климатическое исполнение по ОСТ 25 1099-83	О3
1.2.11 Диапазон рабочих температур	от минус 30 до + 55 °С
1.2.12 Относительная влажность воздуха	до 93 % при +40 °С
1.2.13 Масса УДП	не более 0,2 кг
1.2.14 Габаритные размеры УДП	не более 94×94×54 мм
1.2.15 Время непрерывной работы УДП	круглосуточно
1.2.16 Средняя наработка УДП на отказ в дежурном режиме работы	не менее 80000 ч.
1.2.17 Вероятность безотказной работы	0,98758
1.2.18 Средний срок службы УДП	10 лет

1.2.19 По устойчивости к электромагнитным помехам УДП соответствуют требованиям третьей степени жесткости соответствующих стандартов, перечисленных в Приложении Б ГОСТ Р 53325-2012.

1.2.20 УДП удовлетворяют нормам промышленных помех, установленным для оборудования класса Б по ГОСТ Р 30805.22.

1.3 Состав изделий

Комплект поставки «УДП 513-3М» соответствует Таблице 1.3.1.

Таблица 1.3.1

Обозначение	Наименование	Количество
АЦДР.425211.014	Устройство дистанционного пуска электроконтактное «УДП 513-3М»	10 шт.
Комплект запасных частей и принадлежностей (ЗИП):		
	Ключ специальный	10 шт.
	Шуруп 2-3,5×20.2 ГОСТ 1144-80	20 шт.
	Шуруп 2-3×13.2 ГОСТ 1144-80	20 шт.
	Дюбель 7×22	20 шт.
	Пломба	30 шт.
	Проволока медная	30 шт.
Документация		
АЦДР.425211.014 РЭ	Устройство дистанционного пуска электроконтактное «УДП 513-3М» Руководство по эксплуатации	1 шт.

Комплект поставки «УДП 513-3М исп.02» соответствует таблице 1.3.2.

Таблица 1.3.2

Обозначения	Наименование	Количество
АЦДР.425211.014-02	Устройство дистанционного пуска электроконтактное «УДП 513-3М исп.02»	10 шт.
Комплект запасных частей и принадлежностей (ЗИП):		
	Ключ специальный	10 шт.
	Шуруп 2-3,5×20.2 ГОСТ 1144-80	20 шт.
	Шуруп 2-3×13.2 ГОСТ 1144-80	20 шт.
	Дюбель 7×22	20 шт.
	Пломба	30 шт.
	Проволока медная	30 шт.
Документация		
АЦДР.425211.014-02 РЭ	Устройство дистанционного пуска электроконтактное «УДП 513-3М исп.02» Руководство по эксплуатации	1 шт.

1.4 Устройство и работа

1.4.1 Срабатывание УДП осуществляется двумя действиями:

1) получение доступа к приводному элементу – нужно поднять защитное стекло, опломбированное медной проволокой (при этом происходит разрыв проволоки);

2) активация УДП – произвести ручное нажатие на клавишу (приводной элемент), вследствие чего формируется сигнал об активации УДП.

1.4.2 Изменение состояния клавиши (нажата/взведена) приводит к изменению положения контактов электрического микропереключателя. Взведение сработавшего УДП осуществляется

посредством специального ключа, входящего в комплект. Типовая схема внешних соединений УДП изображена на рисунке 2.2.4.1.

1.4.3 Электропитание УДП осуществляется от шлейфа сигнализации приёмно-контрольного блока, обеспечивающего напряжение в шлейфе до 30 В и ограничивающего ток в нём на уровне не более 25 мА.

1.4.4 УДП может находиться в двух режимах работы:

- «Дежурный режим» – клавиша взведена;
- «Активация УДП» – зафиксировано нажатие на клавишу.

1.5 Средства измерения, инструменты и принадлежности

При монтажных, пусконаладочных работах и при обслуживании изделия необходимо использовать приведенные в таблице 1.5.1. приборы, инструменты и принадлежности.

Таблица 1.5.1

Наименование	Характеристики
Мультиметр цифровой	Измерение переменного и постоянного напряжения до 500В, тока до 5А, сопротивления до 2 МОм
Отвертка плоская	3.0x50 мм
Отвертка крест	2x100 мм
Бокорезы	160 мм
Плоскогубцы	160 мм

1.6 Маркировка и пломбирование

Каждое УДП имеет маркировку, которая нанесена внутри корпуса с обратной стороны центрального блока, изображённого на рисунке 2.2.3.1.

Маркировка содержит: наименование прибора, его десятичный номер, заводской номер, год и квартал выпуска, знаки соответствия продукции.

Защитное стекло УДП подлежит обязательному пломбированию в соответствии с п. 2.2.3 настоящего документа, иной пломбировки не предусмотрено.

1.7 Упаковка

Приборы совместно с ЗИП и руководством по эксплуатации упакованы в картонную коробку.

2 Использование по назначению

2.1 Эксплуатационные ограничения

Конструкция УДП не предусматривает их использование в условиях воздействия агрессивных сред, пыли, а также во взрывопожароопасных помещениях.

Качество функционирования УДП не гарантируется, если электромагнитная обстановка в месте его установки не соответствует условиям эксплуатации, указанным в разделе 1.2 настоящего руководства.

2.2 Подготовка изделий к использованию

2.2.1 Меры безопасности при подготовке изделий

- конструкция УДП удовлетворяет требованиям пожарной и электробезопасности, в том числе в аварийном режиме по ГОСТ 12.2.007.0-75 и ГОСТ 12.1.004-91;
- УДП не имеют цепей, находящихся под опасным напряжением;
- монтаж, установку, техническое обслуживание производить при отключенном напряжении питания УДП;
- монтаж и техническое обслуживание УДП должны производиться лицами, имеющими квалификационную группу по технике безопасности не ниже второй.

2.2.2 Конструкция приборов

Внешний вид «УДП 513-М» приведён на рисунке 2.2.2.1 слева, внешний вид «УДП 513-М исп.02» приведён на рисунке 2.2.2.1 справа.



Рисунок 2.2.2.1 Внешний вид «УДП 513-М» и «УДП 513-М исп.02»
Основание УДП с установочными размерами показано на рисунке 2.2.2.2.

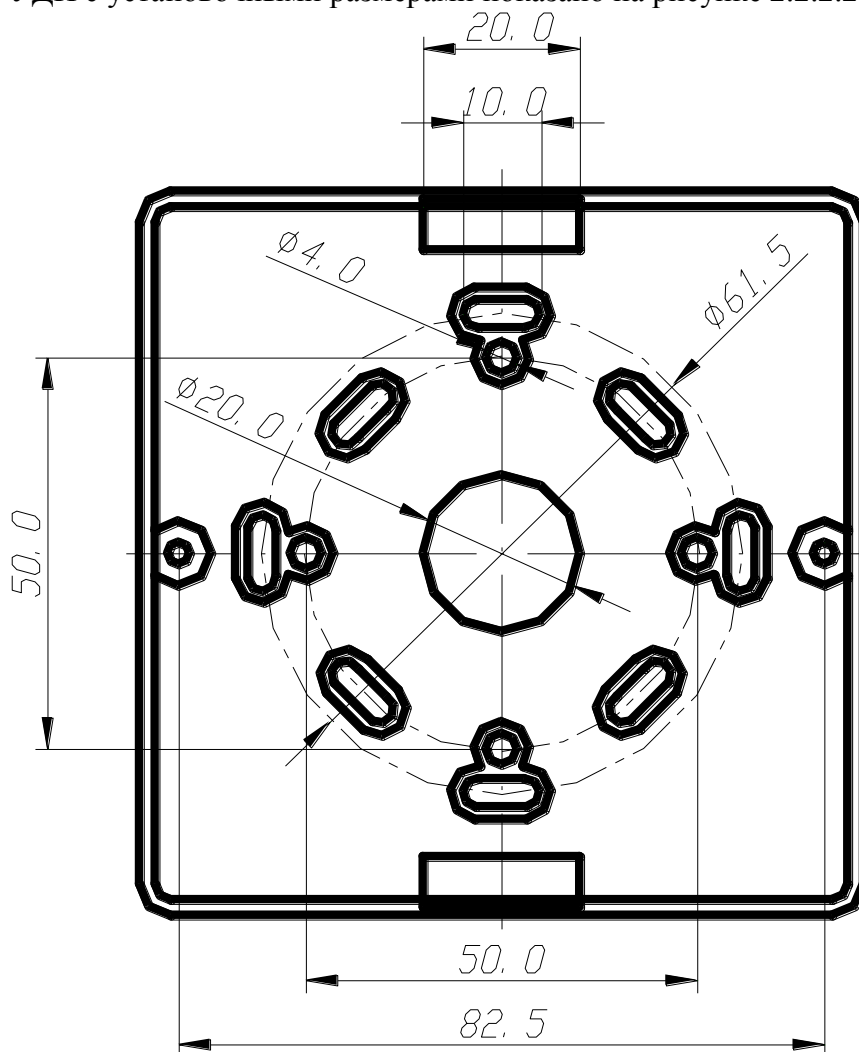


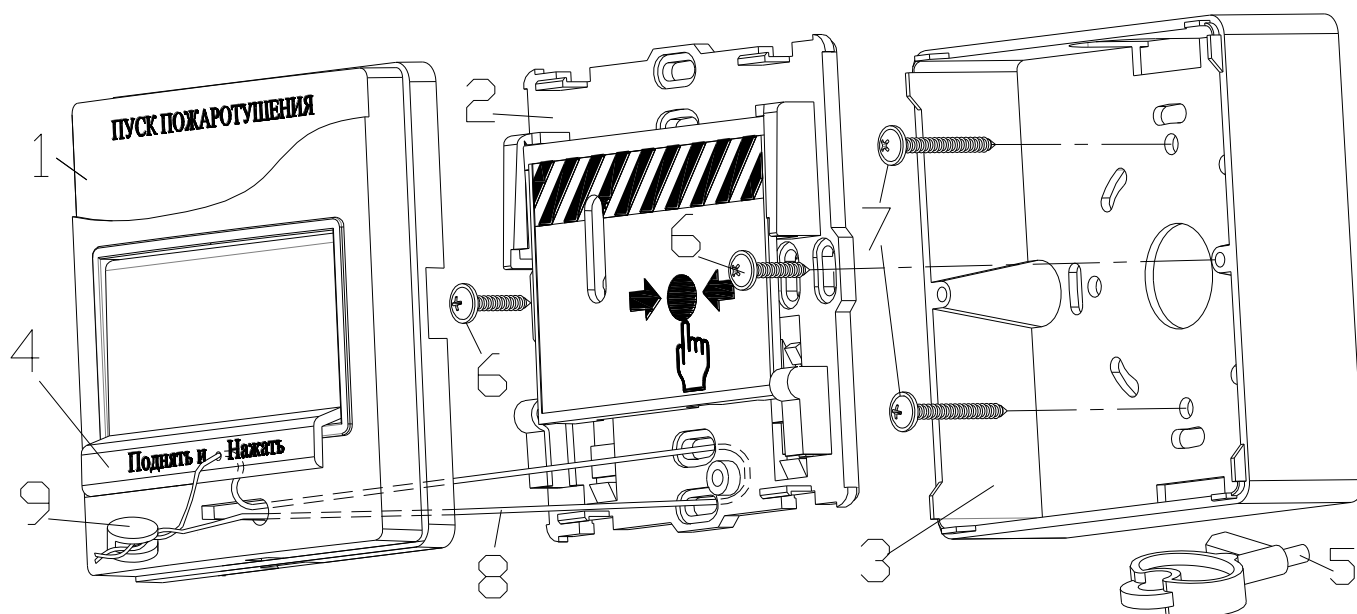
Рисунок 2.2.2.2 Установочные размеры УДП

2.2.3 Монтаж приборов

УДП, показанное в разобранном виде на рис. 2.2.3.1, крепится к стене соблюдая требования СНиП, в описанном ниже порядке.

Основание (поз.3) крепится двумя шурупами (поз.7) к стене. Необходимо снять переднюю крышку (поз.1) с центрального блока (поз.2), продеть проволоку (поз.8) через два нижних отверстия на центральном блоке, подсоединить провода, подведённые внутрь основания, к клеммной колодке с обратной стороны центрального блока и закрепить его на основании двумя шурупами (поз.6). В результате имеется смонтированная конструкция, показанная слева на рис. 2.2.3.2. На смонтированную конструкцию необходимо надеть переднюю крышку продев через имеющееся в ней отверстие для ключа проволоку. Один из концов проволоки должен проходить через отверстие в защитном стекле. Скрутить свободные концы проволоки между собой, пропустить скрученные концы через пломбу (внутри пломбы должна быть скрутка), и опломбировать УДП специальным инструментом, например пломбиратором. После пломбировки пломба должна находиться на расстоянии не более 15 мм от корпуса, как показано справа на рис. 2.2.3.2, что необходимо для исключения несанкционированной активации УДП без разрыва проволоки.

Пломбировка должна осуществляться только медной проволокой диаметром 0,25 мм.



1 – передняя крышка;

2 – центральный блок;

3 – основание;

4 – защитное стекло;

5 – ключ специальный;

6 – шурупы 3×13,2;

7 – шурупы 3,5×20;

8 – проволока медная 0,25 мм;

9 – пломба.

Рисунок 2.2.3.1 Части конструкции УДП

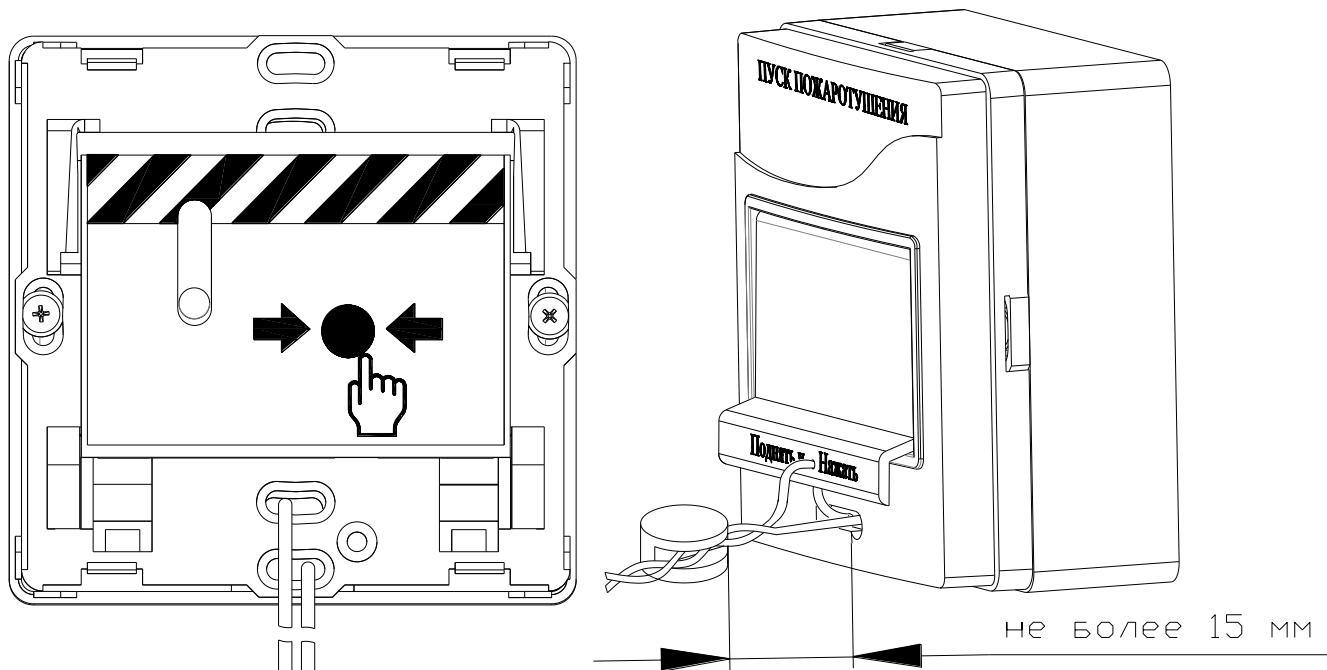


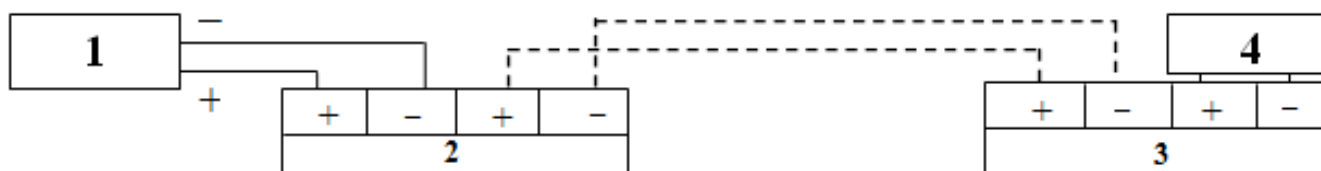
Рисунок 2.2.3.2 Пломбировка УДП

УДП могут применяться совместно с изделиями, обеспечивающими механическую защиту от внешних воздействий.

Такое изделие не должно препятствовать ни осуществлению срабатывания УДП (открытию защитного стекла и активации), ни вскрытию корпуса, а также взведению сработавшего УДП и пломбировке защитного стекла. С передней стороны к УДП должен быть обеспечен свободный доступ.

2.2.4 Подключение приборов

На рисунке 2.2.4.1 показана типовая схема соединений УДП. При подключении УДП необходимо пользоваться эксплуатационными документами, и приведённой в них схемой подключения УДП, на используемый приёмно-контрольный блок (прибор).



- 1 – приёмно-контрольный блок (прибор),
- 2, 3 – УДП,
- 4 – оконечное устройство (резистор, диод и т.п.).

Рисунок 2.2.4.1 Схема внешних соединений

2.2.5 Настройка приборов

2.2.5.1 Конфигурирование

Описание конфигурирования приведено в эксплуатационных документах на используемый приёмно-контрольный блок (прибор).

2.2.6 Использование изделий

К работе с УДП допускается персонал, изучивший настоящее руководство и получивший удостоверение о проверке знаний правил по техники безопасности.

Срабатывание УДП осуществляется нажатием на клавишу (приводной элемент) после открытия защитного стекла. При срабатывании УДП уменьшает своё внутреннее сопротивление до величины не более 500 Ом.

Режимы работы УДП и соответствующая им индикация встроенным светодиодом приведена в таблице 2.3.1.

Таблица 2.3.1

Режим работы УДП	Описание режима работы	Индикация
Дежурный режим	Потребление УДП не превышает 50 мкА	Одиночные мигания с периодом около 4 с.
«Активация УДП»	Внутреннее сопротивление УДП не превышает 500 Ом	Постоянное свечение

2.2.7 Проверка работоспособности

Проверку работоспособности произвести согласно п. 3.4 настоящего руководства.

2.2.8 Действия в экстремальных ситуациях



Внимание!

В случае обнаружения в месте установки изделия искрения, возгорания, задымленности, запаха горения изделие должно быть обесточено и передано в ремонт.

2.2.9 Возможные неисправности и способ устранения

Таблица 2.2.9.1

Неисправность	Возможная проблема	Пути решения
Индикатор выключен	Отсутствие напряжения питания	Проверить наличие напряжения на контактах «+» и «-» УДП, если оно отсутствует проверить целостность кабеля и соединений
Нет сообщения «Активация УДП» после нажатия на клавишу	Отсутствие связи УДП и приёмно-контрольного блока (прибора)	Проверить целостность кабеля и соединений
	Неисправность внутренней схемы УДП	Отправить УДП в ремонт
	Неисправность конструкции УДП	

3 Техническое обслуживание изделий

3.1 Общие указания

Техническое обслуживание производится по следующему плану.

Таблица 3.1.1

Перечень работ	Периодичность
Осмотр	6 мес.
Контроль функционирования	не реже 1 раза в 6 мес.

3.2 Меры безопасности

Техническое обслуживание УДП должно производиться лицами, имеющими квалификационную группу по электробезопасности не ниже второй.

3.3 Порядок технического обслуживания изделий

3.3.1 Осмотр УДП включает в себя проверку отсутствия механических повреждений, надёжности крепления, состояния внешних монтажных проводов, контактных соединений.

3.3.2 Контроль функционирования УДП производится согласно п. 3.4 настоящего руководства.



Внимание!

Извлечение платы прибора из корпуса автоматически аннулирует гарантийные обязательства изготовителя.

3.4 Проверка работоспособности изделия

3.4.1 На время испытаний необходимо отключить выходы приёмно-контрольных блоков (приборов) и исполнительных устройств, управляющих средствами автоматического пожаротушения, и известить соответствующие организации.

3.4.2 Снять пломбировку с защитного стекла УДП.

3.4.3 Включить контроль над входом с подключённым к нему УДП, который находится в состоянии «Норма», с соответствующей световой индикацией на УДП.

3.4.4 Произвести сработку УДП нажатием на клавишу. Должно сформироваться извещение «Активация УДП» по входу с подключённым УДП, с соответствующей индикацией на УДП.

3.4.5 Перевести УДП в состояние «Норма» взведением клавиши с помощью специального ключа. Зафиксировать переход индикации УДП в режим «Норма». С помощью пульта или компьютера дать команду на сброс тревоги от УДП.

3.4.6 Выполнить пункты 3.4.3 – 3.4.5 не менее трёх раз.

3.4.7 Если не включается контроль над входом с подключённым УДП, или не наблюдаются состояния «Норма», «Активация УДП» в соответствии с состоянием клавиши и световой индикации УДП, это значит, что УДП неисправно и его необходимо заменить.

3.4.8 После испытаний убедиться, что УДП готово к штатной работе. Восстановить связи приёмно-контрольных блоков (приборов) и исполнительных устройств со средствами автоматической системы пожаротушения, опломбировать УДП в соответствии с методикой описанной в п.2.2.3 и известить соответствующие организации о том, что система готова к штатной работе.

Все испытания проводить с заведомо исправным оборудованием!

3.5 Техническое освидетельствование

Технического освидетельствования изделий не предусмотрено.

3.6 Консервация (расконсервация, переконсервация)

Консервация изделий не предусмотрена.

4 Текущий ремонт

Текущий ремонт неисправного изделия производится на предприятии-изготовителе или в авторизированных ремонтных центрах. Отправка изделия для проведения текущего ремонта оформляется в соответствии с СТО СМК 8.5.3-2015, размещенном на нашем сайте <https://bolid.ru/support/remont/>.



Внимание!

Оборудование должно передаваться для ремонта в собранном и чистом виде, в комплектации, предусмотренной технической документацией.

Претензии принимаются только при наличии приложенного рекламационного акта с описанием возникшей неисправности.

Выход изделия из строя в результате несоблюдения потребителем правил монтажа или эксплуатации не является основанием для рекламации и гарантийного ремонта.

Рекламации направлять по адресу:

ЗАО НВП «Болид», Россия, 141070, Московская область, г. Королёв, ул. Пионерская, 4.

Тел./факс: +7 (495) 775-71-55 (многоканальный), электронная почта: info@bolid.ru.

При затруднениях, возникших при эксплуатации изделия, рекомендуется обращаться в техническую поддержку по многоканальному телефону +7 (495) 775-71-55, или по электронной почте support@bolid.ru.

5 Хранение

В транспортной таре допускается хранение при температуре окружающего воздуха от минус 50 до +50 °С и относительной влажности до 95 % при температуре +35 °С.

В потребительской таре допускается хранение только в отапливаемых помещениях при температуре от +5 до +40 °С и относительной влажности до 80% при температуре +20 °С.

6 Транспортирование

Транспортировка приборов допускается в транспортной таре при температуре окружающего воздуха от минус 50 до +50 °С и относительной влажности до 95 % при температуре +35 °С.

7 Утилизация

Утилизация прибора производится с учетом отсутствия в нем токсичных компонентов.

Содержание драгоценных материалов: не требует учёта при хранении, списании и утилизации (п. 1.2 ГОСТ 2.608-78).

Содержание цветных металлов: не требует учёта при списании и дальнейшей утилизации изделия.

8 Гарантии изготовителя

Изготовитель гарантирует соответствие требованиям технических условий при соблюдении потребителем правил транспортирования, хранения, монтажа и эксплуатации.

Гарантийный срок эксплуатации – 18 месяцев со дня ввода в эксплуатацию, но не более 24 месяцев со дня выпуска изготовителем.

9 Сведения о сертификации

«УДП 513-3М», «УДП 513-3М исп.02» соответствуют требованиям Технического регламента Евразийского экономического союза «О требованиях к средствам обеспечения пожарной безопасности и пожаротушения» (ТР ЕАЭС 043/2017) и имеют сертификат соответствия: № ЕАЭС RU С-RU.ПБ68.В.00321/21.

«УДП 513-3М», «УДП 513-3М исп.02» соответствуют требованиям Технического регламента Таможенного союза ТР ТС 020/2011 «Электромагнитная совместимость технических средств» и имеют декларацию о соответствии: ЕАЭС № RU Д-RU.РА01.В.47036/22.

«УДП 513-3М», «УДП 513-3М исп.02» соответствуют требованиям Технического регламента ТР ЕАЭС 037/2016 «Об ограничении применения опасных веществ в изделиях электроники и радиоэлектроники» и имеют декларацию о соответствии: ЕАЭС № RU Д-RU.РА01.В.92700/19.

Производство «УДП 513-3М», «УДП 513-3М исп.02» имеет сертификат соответствия ГОСТ Р ИСО 9001. Сертификат соответствия размещен на сайте <https://bolid.ru> в разделе «О компании».