

ИСО 9001



**ПУЛЬТ КОНТРОЛЯ И УПРАВЛЕНИЯ СВЕТОДИОДНЫЙ
ОХРАННО-ПОЖАРНЫЙ**

"С2000-КС"

АЦДР.426469.021 РЭ

Руководство по эксплуатации

СОДЕРЖАНИЕ

1	Описание и работа пульта	5
1.1	Назначение.....	5
1.2	Общие сведения	5
1.3	Характеристики.....	7
1.4	Комплект поставки.....	13
1.5	Устройство и работа изделия.....	13
1.6	Средства измерения, инструменты и принадлежности.....	14
1.7	Маркировка.....	14
1.8	Упаковка	14
2	Использование по назначению	14
2.1	Подготовка пульта к использованию	14
2.1.1	Общие сведения.....	14
2.1.2	Рекомендации по подключению пульта и приборов по интерфейсу RS-485.....	15
2.1.3	Программирование пульта	17
2.1.3.1	Программирование пульта (автономно).....	17
2.1.3.2	Изменение сетевого адреса приборов	20
2.1.3.3	Добавление приборов в список подключенных к пульту	20
2.1.3.4	Настройка параметра "Время на вход"	21
2.1.3.5	Программирование типов событий, передаваемых на "С2000-ИТ"	22
2.1.3.6	Ввод паролей пользователей.....	22
2.1.3.7	Программирование способа управления охраняемыми ШС	23
2.1.3.8	Настройка управления системными релейными выходами	24
2.1.3.9	Шлейфы, блокирующие запуск управления реле	28
2.1.4	Программирование пульта с помощью программы UProg	28
2.1.5	Установка пульта.....	30
2.1.6	Меры безопасности при подготовке изделия	30
2.1.7	Включение пульта	30
2.2	Использование пульта	30
2.2.1	Изменение пароля установщика	30
2.2.2	Сброс пароля установщика	31
2.2.3	Управление взятием и снятием по набору номера ШС.....	31
2.2.4	Управление взятием и снятием ШС после набора паролей пользователей (или с помощью электронных идентификаторов).....	32
2.2.5	Централизованное управление взятием и снятием ШС с помощью электронных идентификаторов	32
2.2.6	Управление реле после набора паролей пользователей	33
2.2.7	Просмотр буфера событий	33
2.2.8	Конфигурирование подключенных приборов.....	35
2.2.9	Просмотр значений параметров приборов	41
2.2.10	Индикация состояния "Время на вход".....	42
2.2.11	Регистрация отказа и подмены приборов	43
2.2.12	Вызов "тихой" тревоги.....	43
2.2.13	Сброс очереди извещений из журнала "С2000-ИТ"	43

2.2.14	Использование одного пульта "С2000-КС" для управления всеми 80 шлейфами	43
2.2.15	Использование паролей принуждения	43
2.3	Работа "С2000-КС" в режиме клавиатуры (опрашиваемого прибора)	44
2.4	Дополнительная пауза при работе с RS-485 (для коммутаторов).....	45
3	Техническое обслуживание	45
4	Текущий ремонт	47
5	Хранение	48
6	Гарантии изготовителя (поставщика).....	48
7	Сведения о сертификации изделия	48
8	Сведения об изготовителе	48
	ПРИЛОЖЕНИЕ А Габаритные размеры пульта "С2000-КС"	49
	ПРИЛОЖЕНИЕ Б Место для наклейки.....	49
	ПРИЛОЖЕНИЕ В Схема проверки пульта "С2000-КС"	50
	ПРИЛОЖЕНИЕ Г Схема функциональная "С2000-КС"	51
	ПРИЛОЖЕНИЕ Д Алгоритм работы программ управления реле в "С2000-КС"	52
9	Свидетельство о приемке и упаковывании	54

Настоящее руководство по эксплуатации предназначено для изучения принципа работы и эксплуатации пульта контроля и управления светодиодного охранно-пожарного "С2000-КС" версии 1.03. Версия пульта приведена на наклейке на процессоре, а также может быть считана программой UProg при программировании. Версия программы UProg должна быть не ниже 4.0.0.800.

1 Описание и работа пульта

1.1 Назначение

Пульт контроля и управления охранно-пожарный "С2000-КС" (далее – пульт) предназначен для работы в составе системы охранно-пожарной сигнализации для контроля состояния и сбора информации с приборов системы, индикации тревог, управления взятием на охрану, снятием с охраны, управления системными релейными выходами.

1.2 Общие сведения

1.2.1 Пульт, в зависимости от настройки, обеспечивает работу в двух режимах:

- режим пульта (режим основного прибора) – управление приборами "Сигнал-20", "Сигнал-20П", "С2000-4", "С2000-КДЛ", "С2000-ИТ", "С2000-БИ", "С2000-СП1", "С2000-КПБ";
- режим клавиатуры (режим опрашиваемого прибора) – работа под управлением АРМ "Орион", "С2000" ПКУ, "С2000М" или другого "С2000-КС", работающего в режиме пульта.

1.2.2 Для просмотра и изменения настроек пульта возможно использование программы UProg, подключив пульт к компьютеру через преобразователь интерфейсов RS-232/RS-485. При этом необходим набор пароля установщика длиной 8 цифр.

1.2.3 При работе в режиме пульта осуществляется опрос и управление приборами с адресами, которые должны соответствовать приведенным в таблице 1.

Таблица 1

Адрес	Прибор
127, 1, 2, 3	Приборы, обладающие шлейфами и/или реле: "Сигнал-20", "Сигнал-20П", "С2000-КДЛ", "С2000-4", "С2000-СП1", "С2000-КПБ"
4..7	"С2000-КС" (в режиме клавиатуры) или "С2000-БИ"
8	"С2000-ИТ"
9...16	Приборы, обладающие шлейфами и/или реле: "Сигнал-20", "Сигнал-20П", "С2000-КДЛ", "С2000-4", "С2000-СП1", "С2000-КПБ"
17..32	"С2000-КС" (в режиме клавиатуры) или "С2000-БИ"

При этом прибор с адресом 127 должен быть обязательно подключен (его отсутствие отображается как тревожная ситуация), остальные приборы опциональны и контролируются, если они заданы в конфигурации пульта.

1.2.4 Приборы и пульт объединяются в систему через интерфейс RS-485. В системе пульт занимает место центрального контроллера, собирающего информацию с подключенных приборов и управляющего взятием/снятием шлейфов сигнализации (ШС) приборов и системными выходами (релейными выходами или выходами "открытый коллектор").

В системе может быть только один пульт!

1.2.5 Приемно-контрольные приборы "Сигнал-20", "Сигнал-20П", "С2000-4", анализируют состояние своих ШС, управляют своими выходами, передают пульту по интерфейсу RS-485 информацию о состоянии ШС и позволяют ставить на охрану / снимать с охраны ШС командами пульта по RS-485.

Контроллер двухпроводной линии "С2000-КДЛ" анализирует состояние адресных датчиков и расширителей, включенных в его двухпроводную линию связи (ДПЛС), передает пульту по интерфейсу информацию об их состоянии и позволяет ставить их на охрану и снимать с охраны командами пульта.

Блок сигнально-пусковой "С2000-СП1" и блок контрольно-пусковой "С2000-КПБ" управляются пультом командами по интерфейсу RS-485 и предназначены для организации системных релейных выходов; также, "С2000-КПБ" обладает шлейфами.

Блок индикации "С2000-БИ" предназначен для индикации на встроенных светодиодных индикаторах и звуковом сигнализаторе состояний ШС системы.

Информатор телефонный "С2000-ИТ" предназначен для передачи полученных от пульта сообщений по коммутируемым телефонным линиям в форме речевых или пейджинговых сообщений, а также в формате ADEMSO ID Contact.

1.2.6 "С2000-КС", работающий в режиме клавиатуры, предназначен для организации дополнительных точек управления взятием на охрану и снятием с охраны ШС системы под управлением пульта. Также клавиатура позволяет отображать переданные пультом сообщения на светодиодных индикаторах со звуковой сигнализацией тревожных сообщений.

1.2.7 Пульт обеспечивает индикацию состояний 20-ти ШС (например, одного прибора "Сигнал-20" или "Сигнал-20П") на встроенных индикаторах "1"-20"; состояние остальных шлейфов отображается на "С2000-БИ" или дополнительных "С2000-КС", работающих в режиме клавиатуры. Всего пульт обеспечивает контроль и управление 80-ти охраняемых зон (ШС).

1.2.8 Пульт обеспечивает контроль отказа и подмены, а также вскрытие и восстановление корпуса подключенных приборов.

1.2.9 Пульт обеспечивает сохранение событий по ШС1...ШС20, по отказу, подмене и восстановлению подключенных приборов в буфере событий. События по ШС21...ШС80 не сохраняются в буфере событий. Пульт обеспечивает возможность блокировки просмотра буфера событий.

1.2.10 Пульт обеспечивает взятие на охрану и снятие с охраны ШС непосредственно по набору номера ШС или после набора пароля пользователя. В качестве паролей пользователей могут быть использованы электронные идентификаторы (ключи "Touch Memory", "Proximity" карты). Кроме этого пульт обеспечивает централизованное управление группой ШС (разделами) по поднесению электронных идентификаторов к считывателям подключенных приборов.

1.2.11 Пульт обеспечивает управление релейными выходами приборов "С2000-СП1" и "С2000-КПБ". Управляемые пультом выходы называются системными (в отличие от локальных выходов приемно-контрольных приборов, которыми управляют сами приборы). Реакция системного выхода зависит от состояний связанных с ним группы ШС и от заданной программы управления. Системные релейные выходы можно использовать для управления световыми и звуковыми оповещателями, включения и выключения исполнительных устройств, передачи тревожных извещений на пульт централизованного наблюдения. Кроме выходов приборов "С2000-СП1" и "С2000-КПБ" можно использовать в качестве системных выходы приборов "Сигнал-20П", "Сигнал-20", серия 02, "С2000-4", "С2000-СП2" (подключенного к "С2000-КДЛ").

1.2.12 Пульт позволяет изменять адреса подключенных к нему по интерфейсу RS-485 приборов, а также программировать и менять адреса адресных расширителей "С2000-АР1" и "С2000-АР2", подключенных к двухпроводной линии связи контроллера "С2000-КДЛ". Пульт позволяет программировать конфигурационные параметры приборов "Сигнал-20", "Сигнал-20П", серия 02, "Сигнал-20П", "С2000-КДЛ", "С2000-СП1", "С2000-БИ", "С2000-ИТ", "С2000-КПБ", "С2000-4". Доступ к функциям программирования защищен паролем установщика.

1.2.13 Пульт обеспечивает возможность включения индикации в режимах энергосбережения и повышенной секретности. В режиме энергосбережения индикаторы "1" - "20" отключены, т.е. неизвестно какие ШС находятся под охраной и какие сняты с охраны (осуществляется только индикация тревожных событий). В режиме повышенной секретности индикация любых состояний ШС возможна только после набора пароля пользователя или пароля установщика.

1.2.14 Пульт обеспечивает приём сообщений "тихая" тревога, переданных с "С2000-КС", работающих в режиме клавиатуры.

1.2.15 Пульт рассчитан на непрерывный круглосуточный режим работы.

1.2.16 Пульт эксплуатируется в местах, где он защищен от воздействия атмосферных осадков и механических повреждений. Конструкция пульта не предусматривает его использование во взрывопожароопасных помещениях.

1.2.17 По устойчивости к механическим и климатическим воздействиям пульт соответствует исполнению ОЗ по ОСТ 25 1099-83, но для работы в диапазоне температур от 243 до 323 К (от минус 30 до + 50 °С).

1.2.18 По помехоэмиссии и устойчивости к промышленным радиопомехам пульт соответствует требованиям второй степени жесткости по ГОСТ Р 50009-2000.

1.3 Характеристики

1.3.1 Электропитание пульта осуществляется от источника питания постоянного тока напряжением от 10,2 до 28,4 В.

1.3.2 Максимальный ток потребления пульта составляет: при напряжении питания 12 В – не более 100 мА, при напряжении питания 24 В – не более 50 мА.

В режимах энергосбережения и повышенной секретности: при напряжении питания 12 В – не более 25 мА, при напряжении питания 24 В – не более 15 мА.

1.3.3 Количество двухцветных светодиодных индикаторов – 24 (из них 20 шт. для отображения состояний ШС и 4 шт. системных – "Работа", "Тревога", "Пожар", "Авария").

Примечание. Индикатор "Работа" имеет мнемоническое обозначение – ①.

1.3.4 Длина линии связи RS-485 – не более 3000 м.

1.3.5 Радиопомехи, создаваемые изделием при работе, не превышают значений, указанных в ГОСТ Р 50009.

1.3.6 Средняя наработка пульта на отказ – не менее 20000 ч, что соответствует вероятности безотказной работы 0,95 за 1000 ч.

1.3.7 Среднее время восстановления работоспособного состояния пульта при проведении ремонтных работ – не более 60 мин.

1.3.8 Степень защиты оболочкой – IP20.

1.3.9 Средний срок службы пульта – не менее 10 лет.

1.3.10 Масса пульта – не более 0,1 кг.

1.3.11 Габаритные размеры пульта – не более 75x90x25 мм.

1.3.12 Конструкция пульта обеспечивает его пожарную безопасность в аварийном режиме работы и при нарушении правил эксплуатации согласно ГОСТ 12.1.004-91.

1.3.13 Содержание драгоценных материалов: не требует учёта при хранении, списании и утилизации.

1.3.14 Содержание цветных металлов: не требует учёта при списании и дальнейшей утилизации.

1.3.15 Пульт обеспечивает возможность взятия на охрану и снятие с охраны:

1) непосредственно по набору номера ШС;

2) после набора пароля пользователя:

– всех ШС одновременно, права на которые имеет данный пароль;

– отдельно каждый ШС (находясь в режиме управления);

3) отдельно каждый ШС (находясь в режиме управления) после поднесения запрограммированного электронного идентификатора к считывателю, подключенному к приборам "Сигнал-20П" SMD (в.1.69 и выше), "С2000-КДЛ" (в.1.15 и выше) или "С2000-4".

4) группы ШС (или одного ШС) по факту поднесения запрограммированного электронного идентификатора к считывателю, подключенному к приборам (централизованное управление).

1.3.16 Общее количество паролей пользователей – 32. Количество цифр в паролях пользователей должно быть от 3-х до 8-ми. После набора пароля пользователя возможно дистанционное управление реле с заданной программой и временем управления. Количество управляемых реле по паролям – 16.

1.3.17 Пульт обеспечивает переход в режим программирования после набора пароля установщика. Количество цифр в пароле установщика должно быть – 8. Начальный пароль установщика ("заводской") – <02151294>. (Перед началом эксплуатации его рекомендуется изменить). Пульт обеспечивает возможность сброса пароля установщика, а также запрет сброса пароля.

1.3.18 Пульт обеспечивает блокировку клавиатуры после набора 3-х неверных паролей пользователей.

1.3.19 Пульт обеспечивает работоспособность в следующих режимах работы:

Дежурный режим – режим, в котором пульт находится основной период времени. В этом режиме на индикаторах пульта отображается состояние охраняемых ШС. Находясь в этом режиме возможно взятие на охрану и снятие с охраны непосредственно по набору номера ШС. Если используются пароли пользователей, из этого режима можно перейти в режим управления, набрав пароль пользователя и нажав клавишу "ENT". Из данного режима возможен переход в режим просмотра буфера событий.

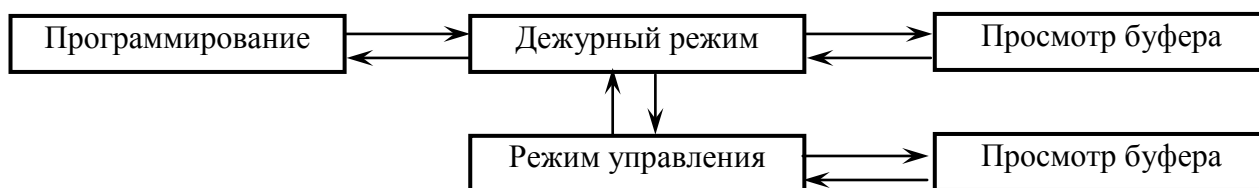
Режим управления – режим, в котором возможно управление ШС (или группой ШС) после набора пароля пользователя. Права на управление ШС (или группой ШС) для каждого

пользователя определяются установщиком. Из данного режима возможен переход в режим просмотра буфера событий.

Просмотр буфера событий – режим, в котором возможен просмотр следующих событий: взятия на охрану, снятие с охраны ШС (или группы ШС); отказ, подмену, восстановление подключенных приборов; короткое замыкание двухпроводной линии связи (ДПЛС) "С2000-КДЛ", тревога взлома корпуса прибора, восстановление ДПЛС "С2000-КДЛ", восстановление датчика вскрытия приборов; вход в режим программирования; "тихая" тревога, переданные с "С2000-КС", работающих в режиме клавиатуры. При просмотре буфера события отображаются в той последовательности, в какой они происходили, начиная с последнего события. Объем буфера – 255 событий.

Режим программирования – режим, в котором возможно изменение внутренних настроек пульта, изменение пароля установщика, ввод и изменение паролей пользователей, назначение и изменение прав пользователей. Программировать пульт можно непосредственно с клавиатуры (автономно) или с помощью персонального компьютера программой **UProg**.

Возможные переходы из одного режима в другой:



1.3.20 Пульт обеспечивает индикацию состояний ШС1...ШС20 (светодиодные индикаторы "1"... "20") в соответствии с таблицей 2.

Таблица 2

№	Состояние ШС	Индикация	Цвет свечения индикатора
1	Снят с охраны (тип 1)	Выключен	–
2	Взят на охрану (тип 1)	Включен	Зеленый
3	Невзятие	Включается с частотой 1 Гц	Зеленый
4	Задержка взятия на охрану	Включается с частотой 10 Гц	Зеленый
5	Время на вход	Включается с частотой 10 Гц	Оранжевый
6	Нарушение блокировки корпуса извещателя	Включается 1 раз на 0,1 с с частотой повторения 1 Гц	Зеленый
7	Тревога	Включается с частотой 1 Гц	Красный
8	Короткое замыкание	Включается 2 раза по 0,1 с с частотой повторения 1 Гц	Зеленый
9	Обрыв	Включается 3 раза по 0,1 с с частотой повторения 1 Гц	Зеленый
10	Внимание	Включается на 0,25 с с частотой 1 Гц	Красный
11	Пожар	Включается с частотой 2 Гц	Красный
12	Нападение ("тихая" тревога)	Включается с частотой 5 Гц	Красный
13	"Исключен" в режиме клавиатуры	Включен	Оранжевый

В таблице приведена индикация состояний №1 и №2 (снят / взят) соответствующая "заводской" настройке (тип 1). В зависимости от назначения системы, в которой будет использоваться пульт (охранная или пожарная), возможна настройка индикации данных состояний (тип 2 и тип 3) в соответствии с таблицей 3.

Таблица 3

№	Состояние ШС	Индикация (тип 2) / цвет свечения индикатора	Индикация (тип 3) / цвет свечения индикатора
1	Снят с охраны	Включен / зеленый	Включается с частотой 2 Гц / зеленый
2	Взят на охрану	Включен / красный	Включен / зеленый

Примечания:

1) Если в пульте включена настройка индикации в режиме энергосбережения, и ШС1...ШС20 находятся в состояниях "Снят с охраны" или "Взят на охрану", то индикаторы пульта "1"... "20" будут выключены независимо от типа индикации.

2) Состояние "Время на вход" может приниматься как от подключенных приборов, так и формироваться самим пультом, если для ШС задан параметр "Время на вход" отличный от нуля.

3) Индикация состояний ШС на подключенных приборах должна соответствовать документации на конкретный прибор.

4) На индикаторах "1...20" "С2000-КС", работающего в режиме клавиатуры, в зависимости от настройки, возможно отображение состояний любых из 80-ти ШС, если он работает под управлением другого пульта "С2000-КС", или состояний разделов (с номерами до 65535), если он работает под управлением АРМ "ОРИОН", "С2000" ПКУ или "С2000М".

1.3.21 Пульт обеспечивает индикацию обобщенных состояний ШС на системном индикаторе "Тревога" (синхронно с индикаторами пульта "1...20") в соответствии с таблицей 4.

Таблица 4

№	Состояние ШС	Индикация	Цвет свечения индикатора
1	Тревога	Включается с частотой 1 Гц	Красный
2	Нападение ("тихая" тревога) *	1 Включается с частотой 5 Гц 2 Включается с частотой 1 Гц 3 Выключен	Красный Красный -

Пульт обеспечивает индикацию состояний ШС в порядке возрастания приоритета, если имеются различные состояния ШС, (состояние "Нападение" имеет наибольший приоритет). Например, если по одному ШС (или группе ШС) принято сообщение "Тревога", а по какому-либо из ШС принято сообщение "Нападение", то на индикаторах пульта "1...20" будут индицироваться состояния каждого ШС, а на индикаторе "Тревога" будет индицироваться состояние "Нападение".

* В зависимости от внутренней настройки пульта.

1.3.22 Пульт обеспечивает индикацию обобщенных состояний ШС на системном индикаторе "Пожар" (синхронно с индикаторами пульта "1...20") в соответствии с таблицей 5.

Таблица 5

№	Состояние ШС	Индикация	Цвет свечения индикатора
1	Внимание	Включается на 0,25 с с частотой 1 Гц	Красный
2	Пожар	Включается с частотой 2 Гц	Красный

Пульт обеспечивает индикацию состояния ШС в порядке возрастания приоритета, если имеются различные состояния ШС, (состояние "Пожар" имеет наибольший приоритет).

1.3.23 Пульт обеспечивает индикацию обобщенных состояний ШС на системном индикаторе "Авария" (синхронно с индикаторами пульта "1...20") в соответствии с таблицей 6.

Таблица 6

№	Состояние ШС	Индикация	Цвет свечения индикатора
1	Нарушение блокировки корпуса извещателя	Включается 1 раз на 0,1 с с частотой повторения 1 Гц	Зеленый
2	Короткое замыкание	Включается 2 раза по 0,1 с с частотой повторения 1 Гц	Зеленый
3	Обрыв	Включается 3 раза по 0,1 с с частотой повторения 1 Гц	Зеленый

Пульт обеспечивает индикацию состояния ШС в порядке возрастания приоритета, если имеются различные состояния ШС, (состояние "Обрыв" имеет наибольший приоритет; состояние "Короткое замыкание" имеет больший приоритет, чем состояние "Нарушение блокировки корпуса извещателя").

1.3.24 Пульт обеспечивает индикацию режимов работы и состояние подключенных приборов (светодиодный индикатор "Работа") в соответствии с таблицей 7.

Таблица 7

№	Режим работы	Индикация	Цвет свечения индикатора
1	Дежурный режим	Включен	Зеленый
2	Режим управления	Включен – 0,9 с, выключен – 0,1 с с частотой повторения 1 Гц	Зеленый
3	Режим просмотра буфера событий	Включен	Оранжевый
4	Режим программирования (выбор параметра для редактирования)	Включен – 0,1 с, выключен – 0,9 с с частотой повторения 1 Гц	Зеленый
5	Режим программирования (ввод значений параметра)	Включается 2 раза по 0,1 с с частотой повторения 1 Гц	Зеленый
6	Режим программирования с компьютера	Включается с частотой 5 Гц	Зеленый
7	Блокировка клавиатуры после набора 3-х неверных паролей	Включается с частотой 5 Гц в течение 30 с	Оранжевый
8	Индикация в режиме энергосбережения	Включается 1 раз на 0,1 с с периодом 4 с	Зеленый
9	Отказ или подмена подключенного прибора	Включается с частотой 1 Гц	Красный

1.3.25 Пульт обеспечивает звуковую сигнализацию состояний ШС и отказов или подмены подключенного прибора в соответствии с таблицей 8.

Таблица 8

№	Состояние ШС	Звуковая сигнализация
1	Нарушение блокировки корпуса извещателя	Включается 1 раз на 0,1 с с частотой повторения 1 Гц
2	Короткое замыкание	Включается 2 раза по 0,1 с с частотой повторения 1 Гц
3	Обрыв	Включается 3 раза по 0,1 с с частотой повторения 1 Гц
4	Тревога	Включается с частотой 1 Гц
5	Внимание	Включается на 0,25 с с частотой 1 Гц
6	Нападение ("тихая" тревога)*	1 Включается с частотой 5 Гц 2 Выключен
7	Пожар	Включается с частотой 2 Гц
8	Отказ или подмена подключенного прибора	Включается с частотой 1 Гц

Пульт обеспечивает звуковую сигнализацию состояний ШС в порядке возрастания приоритета, если имеются различные состояния ШС, (в таблице 8 состояния указаны в порядке возрастания приоритета; состояние "Отказ" имеет наибольший приоритет).

* В зависимости от внутренней настройки пульта.

Пульт обеспечивает отключение звуковой сигнализации при нажатии любой из 18 клавиш.

1.3.26 Пульт обеспечивает включение и выключение подсветки клавиатуры в зависимости от внутренней настройки:

0 – подсветка клавиатуры отключена;

1 – включение при нажатии любой из 18 клавиш и автоматическое выключение по истечении 30 секунд после последнего нажатия;

2 – включена при нажатом "тампере" (датчике вскрытия);

3 – при нажатом "тампере" – включена всегда, при отжатом – включается при нажатии любой из 18 клавиш и автоматически выключается по истечении 30 секунд после последнего нажатия.

1.3.27 Пульт обеспечивает управление ШС (зонами) 1..80 в системе со следующим порядком нумерации:

– охраняемые ШС (зоны) 1..20 могут быть назначены произвольно, например, как 20 ШС, пяти приборов С2000-4; в заводской конфигурации зоны 1..20 прибора с адресом 127;

– охраняемые ШС (зоны) 21..40 интерпретируются как зоны 1..20 прибора с адресом 1, а при его отсутствии в конфигурации – как зоны 21..40 прибора с адресом 127;

– охраняемые ШС (зоны) 41..60 интерпретируются в системе как зоны 1..20 прибора с адресом 2, при его отсутствии в конфигурации – как зоны 21..40 прибора с адресом 1, при его отсутствии в конфигурации – как зоны 41..60 прибора с адресом 127;

– охраняемые ШС (зоны) 61..80 интерпретируются в системе как зоны 1..20 прибора с адресом 3, при его отсутствии в конфигурации – как зоны 21..40 прибора с адресом 2, при его отсутствии в конфигурации – как зоны 41..60 прибора с адресом 1, при его отсутствии в конфигурации – как зоны 61..80 прибора с адресом 127.

Например, в системе может быть один прибор "С2000-КДЛ" с адресом 127, тогда все 80 зон будут присвоены только этому прибору.

1.3.28 Пульт обеспечивает управление релейными выходами блоков сигнально-пусковых "С2000-СП1", "С2000-СП2" (подключенного к "С2000-КДЛ", "С2000-КПБ", а также выходами приборов "Сигнал-20П", "Сигнал-20" серия 02, "С2000-4". Общее количество управляемых выходов – 32. Выходы управляются на основании состояний связанных с ними ШС (или группы ШС) согласно заданным для них программам управления. Пульт поддерживает 15 различных программ управления реле. Программа управления определяет состояния выхода при различных состояниях связанных с данным выходом ШС. Описание программ управления реле приведено в таблице 9. Связи ШС с выходами, программы управления, адреса приборов, в которых физически находятся управляемые реле, и номера реле в приборе задаются при программировании пульта. Для программ можно задавать задержку управления, время управления и инвертирование команд включения и выключения.

Таблица 9

№ программы	Название программы	Описание программы
1	"Включить на время"	Если ШС в состоянии "Тревога", "Пожар" – включить; иначе выключить (без запуска по восстановлению блокировочного условия (ВБУ) см. п. 2.1.3.9)
2	"Мигать с последующим выключением"	Если ШС в состоянии "Тревога", "Пожар" – мигать на время; иначе выключить
3	"ЛАМПА"	Если ШС в состояниях №№ 3-11 таблицы 2 "Отключен" – мигать; если ШС взят на охрану – включить, иначе выключить
4	"ПЦН"	Если все ШС на охране, то включить (замкнуть); иначе выключить (разомкнуть)
5	"СИРЕНА" или пожарный ПЦН	Если ШС в состоянии "Тревога", "Внимание", "Пожар" – включить на время, затем выключить; иначе выключить
6	"Выход НЕИСПРАВНОСТЬ"	Если ШС в состоянии "Снят" (для пожарного ШС), "Обрыв", "Короткое замыкание", "Нарушение корпуса извещателя" – выключить; иначе включить
7	"Пожарная ЛАМПА"	Если ШС в состояниях №№ 3-11 таблицы 2 "Отключен" – мигать; если все ШС взяты на охрану – включить на время, затем выключить; иначе выключить
8	"Старая тактика ПЦН"	Если все ШС на охране или сняты с охраны (в норме), то включить; иначе выключить
9	"Включить на время с запуском по ВБУ"	Если ШС в состоянии "Тревога", "Пожар" – включить; иначе выключить (с запуском по ВБУ см. п. 2.1.3.9)

Таблица 9 (продолжение)

10	"Включить на время при взятии"	Если какие-либо ШС взяты на охрану, то включить на заданное время; иначе выключить
11	"Включить на время при снятии"	Если какие-либо ШС сняты с охраны, то включить на заданное время; иначе выключить
12	"Включить на время перед взятием"	Если идет процесс взятия ШС на охрану, то включить на заданное время; иначе выключить
13	"Включить на время при неисправности, невзятии, задержке перехода в тревогу"	Если ШС в состоянии "Обрыв", "Короткое замыкание", "Нарушение корпуса извещателя", "Невзятие", "Время на вход" – включить на время; иначе выключить
14	"Мигать на время при неисправности, невзятии, задержке перехода в тревогу"	Если ШС в состоянии "Обрыв", "Короткое замыкание", "Нарушение корпуса извещателя", "Невзятие", "Время на вход" – мигать на время; иначе выключить
15	"Мигать аналогично программе №14, включить при тревоге"	Если ШС в состоянии "Обрыв", "Короткое замыкание", "Нарушение корпуса извещателя", "Невзятие", "Время на вход" – мигать на время; если ШС в состоянии "Тревога", "Внимание", "Пожар" – включить; иначе выключить

Комментарии к программам управления:

1) Комбинируя данные программы управления реле со временем управления (ограниченным или бесконечным) и параметром инвертирования команд включения и выключения, можно, в частности, задать программы управления, доступные в системах С2000-ПКУ и АРМ "Орион" (кроме сценариев управления).

2) Приборы "С2000-СП1" версий от 1.20, "С2000-4" версий от 1.07, "С2000-КПБ" поддерживают расширенное управление своими релейными выходами. Выходы этих приборов могут управляться с задержкой. Задержка управления и время управления могут быть заданы в диапазоне от 0 до 8191,875 секунд с дискретностью 1/8 секунды. Кроме того, эти приборы поддерживают разнообразные мигательные программы, которые различаются периодом мигания и скважностью. Приборы, не поддерживающие расширенное управление релейными выходами, не позволяют управлять выходами с задержкой, мигание возможно только с частотой 1 Гц и скважностью 2, время управления может задаваться в диапазоне от 0 до 255 секунд с дискретностью 1 секунда.

3) Для программ можно задавать количество ШС, находящихся в данном состоянии, необходимых для запуска реле (например, запуск АСПТ не менее чем по двум ШС, находящихся в состоянии "Пожар").

4) Выход "НЕИСПРАВНОСТЬ" используется для контроля рабочего состояния пожарных ШС. Выход размыкается как при неисправности пожарных ШС ("Короткое замыкание", "Обрыв", "Неисправность пожарного извещателя"), так и при потере связи с контролируруемыми ШС (потеря связи с подключенным к пульту по RS-485 приемно-контрольным прибором, либо отключение адресного извещателя от двухпроводной линии связи прибора "С2000-КДЛ"). Также этот выход размыкается при состояниях ШС "Снят" и "Невзят", поскольку пожарные ШС должны быть на охране 24 часа в сутки. Поскольку выход работает на размыкание, выключение питания релейного блока и обрыв проводов, выводящих сигнал с релейных выходов на пульт наблюдения, воспринимаются как сигнал неисправности.

5) Выход "Пожарная ЛАМПА" отличается от выхода "ЛАМПА" тем, что он включен только когда на охране (имеют состояние "Взят") все связанные с выходом шлейфы.

Внимание! В целях наибольшей надежности, при использовании приборов "Сигнал-20П", "Сигнал-20", "С2000-4", имеющих свои релейные выходы, рекомендуется использовать локальную тактику управления реле (управление реле самим прибором). Используйте централизованное управление реле там, где его невозможно сделать локальным.

1.3.29 Пульт обеспечивает управление реле в приборах с адресами 127, 1, 2, 3, 9 - 16. При программировании релейных выходов необходимо вводить адрес прибора и номер реле в приборе.

В приборе "Сигнал-20П" (версии 1.70 и ниже) в качестве реле № 4 используется выход "С" (Сирена), в качестве реле №5 используется выход "Л" (Лампа) – выходы типа "открытый коллектор". Максимальные напряжение и ток коммутации – 30 В, 1 А.

Максимальные напряжение и ток коммутации реле приборов приведены в документации на приборы.

1.4 Комплект поставки

1.4.1 Комплект поставки приведен в таблице 10.

Таблица 10

Обозначение	Наименование	Кол-во
АЦДР.426469.021	Пульт контроля и управления светодиодный охранно-пожарный "С2000-КС"	1
АЦДР.426469.021 ПС	Пульт контроля и управления светодиодный охранно-пожарный "С2000-КС". Паспорт.	1
АЦДР.426469.021 ИМ	Пульт контроля и управления светодиодный охранно-пожарный "С2000-КС". Инструкция по монтажу.	1
АЦДР.754463.375	Наклейка	1
ОЖ0.467.173 ТУ	Резистор С2-33Н-0,25-620 Ом±5%	1
	Шуруп 1-3х20.016 ГОСТ 1144-80 с дюбелем	2

1.5 Устройство и работа изделия

1.5.1 Пульт конструктивно выполнен в виде пластмассового корпуса. Габаритные и установочные размеры приведены в приложении А. Внутри корпуса укреплена печатная плата с размещенными на ней радиоэлементами. Провода присоединяются "под винт" с помощью колодок.

1.5.2 Схема электрическая функциональная пульта приведена в приложении Б.

1.5.3 Пульт содержит следующие функциональные узлы: стабилизатор напряжения +5 В, микропроцессор с энергонезависимой памятью, светодиодные индикаторы, звуковой сигнализатор, преобразователь интерфейса RS-485, клавиатура, узел подсветки клавиатуры, датчик вскрытия корпуса.

1.5.4 Работа прибора

Стабилизатор напряжения +5 В предназначен для питания схем пульта, светодиодных индикаторов и узла подсветки клавиатуры.

Микропроцессор управляет всей работой пульта: осуществляет опрос клавиатуры, циклически опрашивает по интерфейсу RS-485 подключенные приемно-контрольные приборы, управляет светодиодными индикаторами и звуковым сигнализатором.

Энергонезависимая память процессора предназначена для хранения базы данных пульта и буфера сообщений.

Преобразователь интерфейса RS-485 предназначен для преобразования передаваемых сигналов логических уровней (0 В, +5 В) в сигналы интерфейса RS-485, а также преобразования принимаемых сигналов уровней RS-485 в сигналы логических уровней.

Клавиатура состоит из 18 кнопок с подсветкой.

Светодиодные индикаторы отображают состояние пульта, интерфейса и охраняемых ШС. Состояния светодиодных индикаторов "1"... "20", "Работа", "Тревога", "Пожар", "Авария" в различных режимах работы пульта приведены в таблицах 2-7.

Звуковой сигнализатор предназначен для выдачи различных звуковых извещений, которые соответствуют таблице 8.

1.6 Средства измерения, инструменты и принадлежности

Таблица 11 Перечень контрольно-измерительных приборов, необходимых для ремонта пульта в условиях мастерской

Наименование	Назначение	Допустимая замена
1 Вольтметр универсальный В7-38	Измерение напряжений во всех точках схемы пульта, величин сопротивлений резисторов	Комбинированный прибор Ц4353
2 Осциллограф С1-102	Определение формы и измерение длительности и величины импульсов	Осциллограф С1-107

Таблица 12 Примерный расход материалов, необходимых для технического обслуживания и ремонта 10 пультов в течение одного года эксплуатации

Наименование	Количество, г
Припой ПОС 61 ГОСТ 21931-76	10
Канифоль сосновая марок А или В ГОСТ 19113-84	10
Спирт этиловый технический ГОСТ 17299-78	30

1.7 Маркировка

1.7.1 Маркировка пульта должна соответствовать комплекту конструкторской документации и ГОСТ Р 50775-95.

1.7.2 На этикетке, которая приклеена на задней крышке пульта, указаны:

- 1) товарный знак или наименование предприятия-изготовителя;
- 2) наименование или условное обозначение прибора;
- 3) заводской номер;
- 4) год и квартал изготовления;
- 5) знак соответствия.

1.7.3 На печатной плате пульта рядом с клеммными колодками нанесена маркировка внешних соединений в соответствии с принципиальной электрической схемой пульта.

1.7.4 Маркировка транспортной тары соответствует ГОСТ 14192-77 и имеет манипуляционные знаки N 1, N 3, N 11, основные, дополнительные и информационные надписи.

1.8 Упаковка

1.8.1 Готовой продукцией считается пульт с эксплуатационной документацией, принятый отделом технического контроля и упакованный в потребительскую тару.

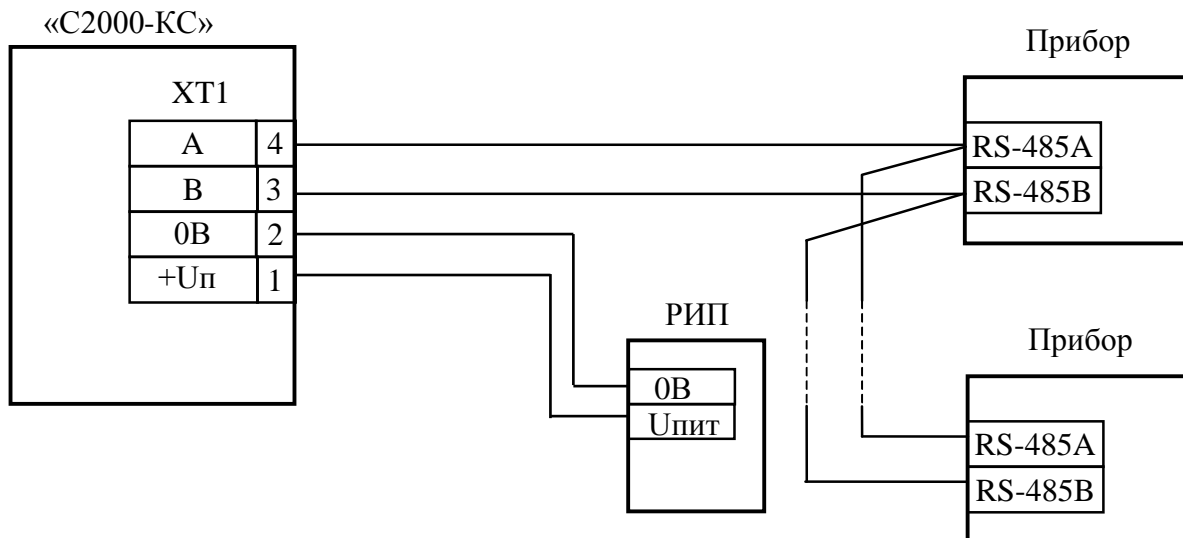
1.8.2 Упаковка пульта и руководства по эксплуатации производится в потребительскую тару – картонную коробку. Пульт упакован в пакет из полиэтиленовой пленки.

2 Использование по назначению

2.1 Подготовка пульта к использованию

2.1.1 Общие сведения

Пульт имеет интерфейс RS-485 для подключения приборов системы охранно-пожарной сигнализации, а также клеммы для подключения питания от внешнего резервированного источника постоянного тока. Типовая схема подключения пульта приведена на рисунке 1.



Прибор - "Сигнал-20", "Сигнал-20П", "С2000-4", "С2000-КДЛ", "С2000-ИТ", "С2000-БИ", "С2000-СП1", "С2000-КПБ". РИП – резервированный источник питания РИП-12 или РИП-24

Рисунок 1 Типовая схема подключения пульта "С2000-КС" при эксплуатации

При установке системы охранно-пожарной сигнализации необходимо настроить как пульт, так и другие приборы этой системы. Прежде всего, каждый подключаемый к пульту по интерфейсу "RS-485" прибор должен иметь уникальный сетевой адрес. Наличие приборов с одинаковыми адресами приведет к невозможности их опроса пультом. Допустимые значения адресов и их привязка к типам приборов приведена в таблице 1. Подробнее о программировании адресов – в п. 2.1.3.2. Кроме того, каждый прибор имеет набор конфигурационных параметров, определяющих его тактику работы. Меняя значения этих параметров, можно менять тактику работы приборов в соответствии с требованиями к системе (п. 2.2.7). Должны быть заданы адреса и адресным устройствам, которые включаются в ДПЛС приборов "С2000-КДЛ".

2.1.2 Рекомендации по подключению пульта и приборов по интерфейсу RS-485

Для подключения приборов и пульта к интерфейсу RS-485 необходимо контакты "А" и "В" приборов и пульта подключить соответственно к линиям А и В интерфейса. Интерфейс RS-485 предполагает использование соединения между приборами типа "шина", то есть все приборы соединяются по интерфейсу одной парой проводов (линии А и В), согласованной с двух сторон согласующими резисторами (рис. 2).

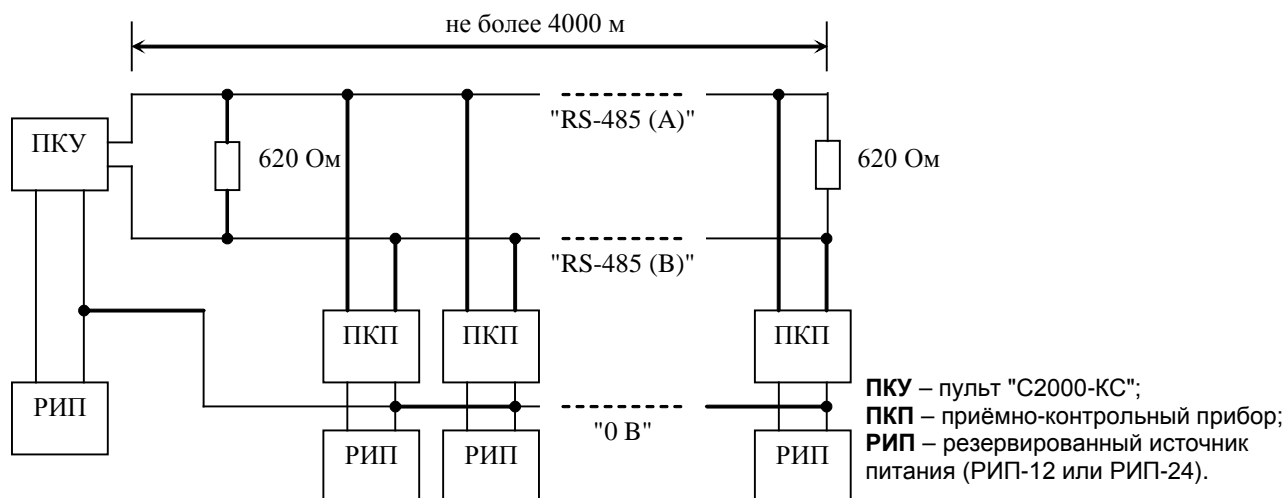


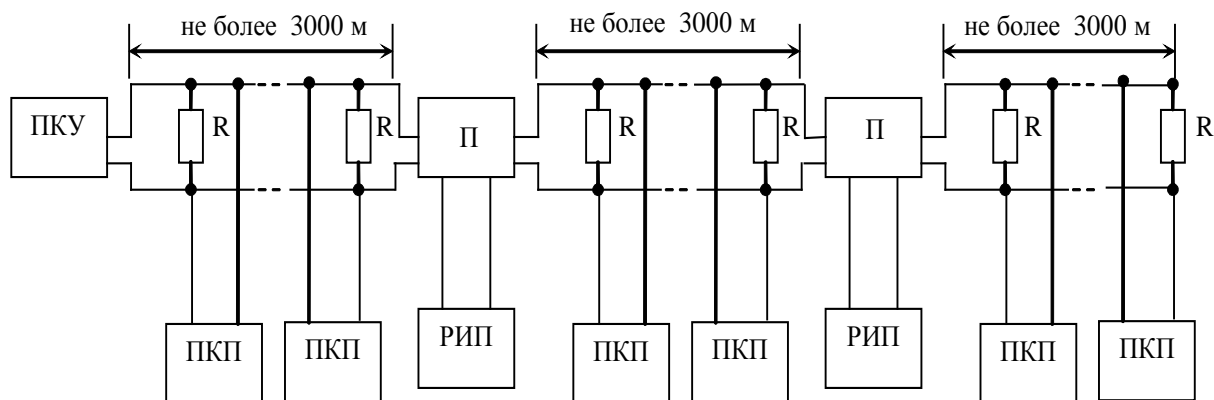
Рисунок 2 Схема подключения приборов к магистральному интерфейсу RS-485

Для согласования используются резисторы сопротивлением 620 Ом, которые устанавливаются на первом и последнем приборах в линии. В приборах "Сигнал-20", "Сигнал-20", серия 02, "Сигнал-20П", "С2000-4", "С2000-СП1", "С2000-КПБ" и "С2000-КДЛ", "С2000-ИТ" согласующее сопротивление присутствует на плате и может быть включено в линию установкой переключки ("джампера"). В "С2000-КС" согласующее сопротивление и, соответственно, переключка отсутствуют. На первом и последнем приборе в линии следует установить переключку (для "Сигнал-20", "Сигнал-20П", "С2000-4", "С2000-СП1") или установить между клеммами "А" и "В". На всех остальных приборах переключки должны быть сняты.

Пульт "С2000-КС" может быть установлен в любом месте линии RS-485. Если он является первым или последним прибором на линии, то между клеммами "А" и "В" устанавливается согласующий резистор 620 Ом. Ответвления на линии нежелательны, так как они увеличивают отраженный сигнал в линии, но практически допустимы при небольшой длине ответвлений. Согласующий резистор на отдельных ответвлениях не устанавливается.

Сопротивление каждой линии интерфейса (А или В) от пульта до наиболее удаленного прибора должно быть не более 200 Ом. При наличии сильных внешних электромагнитных полей рекомендуется использовать витую пару проводов. Цепи "0 В" пульта и приборов должны быть объединены. Если пульт и приборы подключены к одному источнику питания, то дополнительно объединять цепи "0 В" пульта и приборов не требуется.

Для увеличения длины линии связи могут быть использованы повторители-ретрансляторы интерфейса RS-485 с автоматическим переключением направления передачи (рис. 3).



ПКУ – пульт "С2000-КС"; ПКП – приёмно-контрольный прибор; П – повторитель интерфейса;
РИП – резервированный источник питания (РИП-12 или РИП-24); R - согласующее сопротивление 620 Ом

Рисунок 3 Увеличение длины линии с помощью повторителей интерфейса RS-485

Преобразователь – повторитель интерфейсов с гальванической изоляцией "С2000-ПИ" позволяющий увеличить длину линии максимум на 3000 м, обеспечивает гальваническую изоляцию между сегментами линии и автоматически отключает короткозамкнутые сегменты интерфейса RS-485. Цепи "0 В" изолированных сегментов не объединяются. Также повторители можно использовать для построения конфигурации "звезда" (рисунок 4).

Внимание! Каждый подключенный к пульту по интерфейсу RS-485 прибор должен иметь уникальный сетевой адрес. Сетевой адрес хранится в энергонезависимой памяти прибора (т.е. сохраняется после выключения питания), заводская установка сетевого адреса – 127. При подключении приборов к пульту необходимо каждому присвоить уникальный адрес. Типы приборов и их соответствующие адреса приведены в таблице 1.

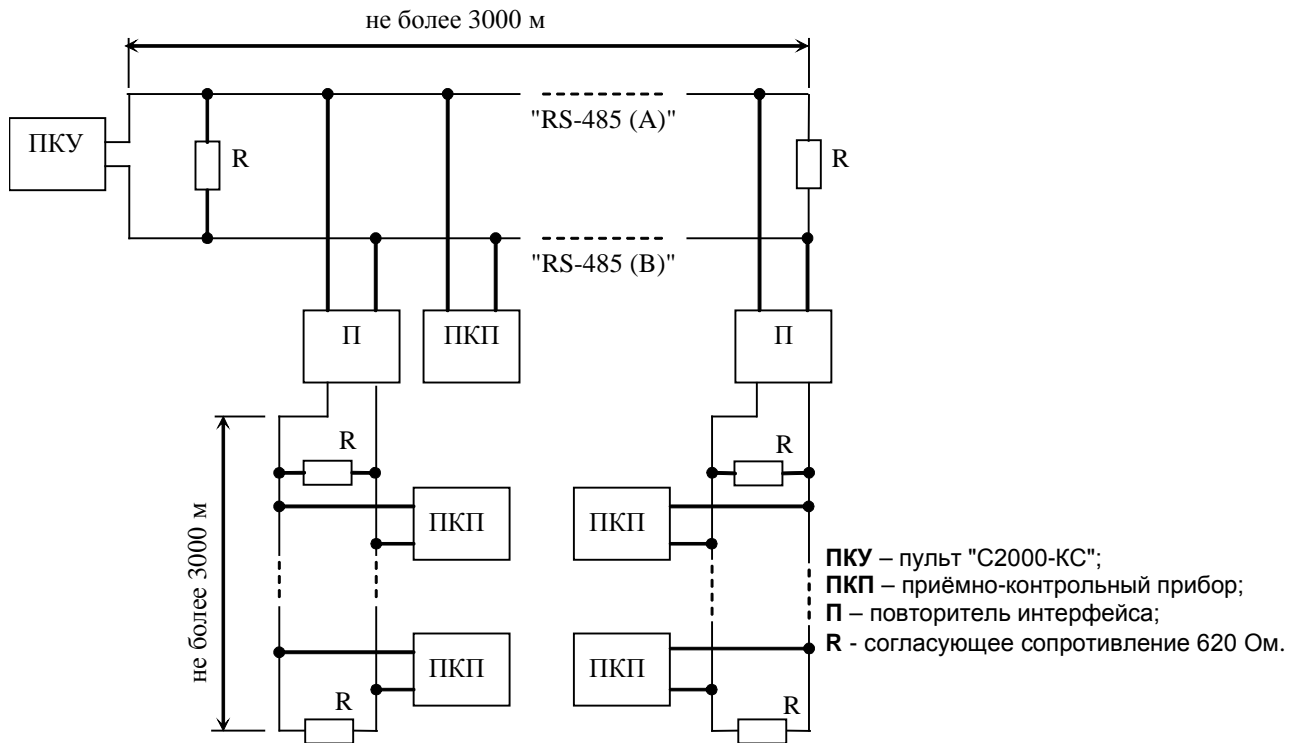


Рисунок 4 Построение конфигурации "звезда" при помощи повторителей интерфейса

2.1.3 Программирование пульта

При программировании пульта возможно изменение внутренних настроек пульта, изменение пароля установщика, ввод и изменение паролей пользователей, назначение и изменение прав пользователей, установка связей реле с ШС, назначение программ управления реле. Программировать пульт можно непосредственно с клавиатуры (автономно) или с помощью персонального компьютера программой **UProg (версия не ниже 4.0.0.800)**.

2.1.3.1 Программирование пульта (автономно)

Подключите пульт к источнику питания. Включите питание пульта. Индикатор "Работа" включится зеленым цветом. Если к пульту не подключен прибор с адресом 127, то в течение времени не более 10 секунд включится звуковой сигнал и индикатор "Работа" будет включаться красным цветом с частотой повторения 1 Гц. Нажмите любую клавишу – звуковой сигнализатор выключится.

Для входа в режим программирования наберите комбинацию клавиш:

< пароль установщика (заводской пароль – 02151294) > → ENT → PROG.

Индикатор "Работа" будет включаться в режиме: включен – 0,1 с, выключен – 0,9 с с частотой повторения 1 Гц зеленым цветом (выбор параметра для редактирования см. п. 4 таблицы 7).

Примечания:

- 1) Пароль установщика должен состоять из 8 цифр.
- 2) При программировании пульта, а также при его использовании нажатие на клавиши должно производиться последовательно по одной, с интервалом не менее чем 0,125 секунды. Нажатие одновременно двух или нескольких клавиш будет приводить к неправильному вводу чисел. Если пауза между нажатиями клавиш составляет более 30 секунд, то буфер ввода автоматически обнуляется.
- 3) Если к пульту подключен прибор с адресом 127, то при входе в режим программирования индикаторы пульта "1...20" будут отображать текущее состояние ШС1...ШС20.
- 4) Выход из режима программирования осуществляется по нажатию кнопки CLR.
- 5) Выберите параметр для редактирования (номер настройки) и значение настройки и введите изменение в пульт, для чего наберите комбинацию клавиш:

< номер настройки > → ENT → <значение настройки > → PROG.

Номера настроек и их значения приведены в таблице 13.

После ввода номера настройки и нажатия клавиши **ENT** индикатор "Работа" будет включаться в режиме: включается дважды – по 0,1 с, с частотой повторения 1 Гц зеленым цветом (ввод значения параметра см. п. 5 таблицы 7). После ввода значения настройки и нажатия клавиши **PROG** пульт переходит в предыдущее состояние и ожидает следующего ввода номера и значения настройки.

Если в течение времени более 250 секунд никакие клавиши не нажимаются, то пульт автоматически выйдет из режима программирования в дежурный режим.

Пример. Требуется установить режим работы "С2000-КС" в режим клавиатуры.

Находясь в режиме программирования, наберите комбинацию клавиш:

< 1 > → < 3 > → ENT → < 2 > → PROG.

Таблица 13

№ настройки	Название настройки	Значение настройки	Примечание
1	Подсветка клавиатуры	0 – нет; 1 – включена в режиме 1; 2 – включена в режиме 2; 3 – включена в режиме 3.	см. п. 1.3.23
2	Выключить звуковой сигнал по нажатию клавиш	0 – звук включен; 1 – звук выключен	
3	Тип индикации состояний ШС взят/снят	1 – тип 1; 2 – тип 2; 3 – тип 3	см. п. 1.3.17
4	Индикация события "Нападение"	0 – стандартно; 1 – включение индикатора с частотой 1 Гц; 2 – без индикации	см. прим. 2 к таблице
5	Звуковая индикация события "Нападение"	0 – звук включен; 1 – звук выключен	
6	Блокировка клавиатуры после набора 3-х неверных паролей	0 – блокировка включена; 1 – блокировка выключена	см. п. 1.3.15
7	Подключение приборов	Вводятся адреса приборов в адресном пространстве 1 – 32	см. пп. 1.2.3, 2.1.3.3
8	Трансляция общих событий по приборам. В режиме пульта: транслировать на "С2000-ИТ" отказ, восстановление приборов. В режиме клавиатуры: транслировать вскрытие и восстановление корпуса	0 – выключено; 1 – включено	см. п. 2.1.3.5
9	Время интеграции пропадания опроса (в режиме клавиатуры)	0 - 10 секунд; 1 – 30 секунд	
10	Звуковая индикация пропадания опроса (в режиме клавиатуры)	0 – без звука; 1 – до восстановления или сброса любой клавишей; 2 – до сброса любой клавишей; 3 – до восстановления опроса	
11	Увеличение яркости светодиодов	0 – выключено; 1 – включено	см. прим. 3 к таблице

Таблица 13 (продолжение)

12	Способ управления охраняемыми ШС	0 – по номеру ШС; 1 – по паролем; 2 – режим → энергосбережения; 3 – режим повышенной секретности;	см. п. 1.2.13
13	Режим работы "С2000-КС"	0 – режим пульта; 1 – режим пульта; → 2 – режим клавиатуры; 3 – режим резервирования	см. п. 2.2.14 резерв
14	Изменение пароля установщика	Вводится 8-значное число	
15	Запрет сброса пароля установщика	0 – сброс разрешен; 1 – сброс запрещен	
16	Блокировка просмотра буфера событий	0 – выключена; 1 – включена	
17	Использование паролей принуждения	0 – выключено; 1 – периферийные пароли; 2 – локальные пароли; 3 – все пароли	см. п. 2.2.15
18	Внешний контроллер идентификаторов	0 – запрет для всех приборов; 1 – 32, 127 адрес прибора со считывателем; 255 – разрешено для всех приборов	
32	Время на вход для ШС1...ШС80	Вводятся значения в секундах от 0 до 255	см. п. 2.1.3.4
33	Номера ШС (зон) для светодиодов (при режиме клавиатуры)	Вводятся значения от 0 до 65535, 0 - не отображать	см. прим. 1 к таблице
	Адресация ШС1...ШС20 (при режиме пульта)	0 – стандартно; 256...65535 – адрес прибора и номер шлейфа в приборе	
34	Типы событий, передаваемых на "С2000-ИТ" для ШС1...ШС80	Вводятся значения от 0 до 255	см. п. 2.1.3.5
35	Номера ШС, блокирующих запуск реле	0 – нет; 1 – да; Вводятся значения для каждого ШС	см. п. 2.1.3.9

Примечания:

1) Заводские настройки пульта – установлены значения настроек < 0 >, кроме настроек: №№ 1, 3 - (установлено значение < 1 >).

№ 33 – При работе "С2000-КС" в режиме клавиатуры возможна привязка индикаторов к разделам с номерами от 0 до 65535 (при установке значения < 0 > индикация выключена). При работе "С2000-КС" в режиме пульта привязка ШС1...ШС20 к физическим шлейфам подключенных приборов осуществляется вводом числа, полученного по формуле: (Адрес прибора)*256+(Номер шлейфа в приборе).

Если используется прибор с адресом 127 и адрес шлейфа, равный номеру шлейфа в "С2000-КС" (как в заводской конфигурации), то адрес прибора в формуле равен нулю.

Внимание! Если адрес какого-либо шлейфа задан явным образом (адрес прибора больше нуля), то адреса всех предыдущих шлейфов также должны быть заданы явным образом (с номером прибора, отличным от нуля).

№ 14 - (заводской пароль < 02151294 >).

Заводской адрес пульта – 63.

2) При просмотре буфера, событие "Нападение" всегда отображается как включение индикаторов 5 Гц красным цветом.

3) Увеличение яркости светодиодов выполняется только при отсутствии свечения индикаторов красного цвета шлейфов 5..20.

4) Находясь в режиме программирования, возможен просмотр текущих значений настроек пульта. Для просмотра значений нажмите комбинацию клавиш:

< номер настройки > → ENT → MEM.

Значение настройки отобразится на индикаторах пульта (см. п. 2.2.8). Для настроек № 32, № 33, № 34 перед нажатием клавиши **MEM** выбирается номер ШС (зоны).

Текущее значение множеств (ШС, адресов приборов) отображается автоматически при входе в режим их редактирования.

5) Выход из режима программирования осуществляется по нажатию клавиши CLR.

2.1.3.2 Изменение сетевого адреса приборов

Каждый прибор, опрашиваемый по RS-485, имеет уникальный сетевой адрес (от 1 до 127), хранящийся в энергонезависимой памяти. Эти адреса должны быть уникальны, и соответствовать типу прибора (см. п. 1.2.3). Пульт имеет заводской адрес 63, остальные приборы – 127. Для обеспечения уникальности сетевых адресов приборы подключают друг за другом (по одному), каждый раз изменяя адрес подключаемого прибора.

Для изменения адреса подключенного прибора:

1) Войдите в режим программирования, набрав комбинацию клавиш:

< пароль установщика (заводской пароль – 02151294) > → ENT → PROG.

Индикатор "Работа" будет включаться в режиме: включен – 0,1 с, выключен – 0,9 с с частотой повторения 1 Гц зеленым цветом (выбор параметра для редактирования см. п. 4 таблицы 7).

2) Введите текущий адрес прибора, набрав комбинацию клавиш:

< текущий адрес > → MEM.

Индикатор "Работа" будет включаться в режиме: включается дважды – по 0,1 с, с частотой повторения 1 Гц зеленым цветом (ввод значения параметра см. п. 5 таблицы 7). Индикатор пульта "1" включится красным цветом.

3) Введите новый адрес прибора, набрав комбинацию клавиш:

< новый адрес > → ENT. Индикатор пульта "1" – выключится.

Если адрес прибора неизвестен, можно либо сбросить его на 127 заданной последовательностью нажатий тампера (см. документацию на прибор), либо подключить к пульту только этот прибор и выполнить присвоение адреса, используя в качестве текущего адреса значение - < 0 > (данная процедура длится около 3-х минут). Для этого наберите комбинацию клавиш:

< 0 > → MEM → < новый адрес > → ENT.

Пока данная процедура не закончится, пульт не будет реагировать на нажатия клавиш. По окончании процедуры пульт перейдет в режим программирования.

2.1.3.3 Добавление приборов в список подключенных к пульту

Если в системе на базе пульта "С2000-КС" будет использоваться более чем один прибор, то необходимо приборам предварительно установить сетевые адреса в соответствии с таблицей 1 п. 1.2.3. Для того чтобы пульт управлял приборами с адресами, отличными от 127, необходимо добавить в базу данных пульта адреса подключаемых приборов (используется настройка пульта №7).

Процедура добавления ("подключения") приборов:

< пароль установщика > → ENT → PROG (вход в режим программирования) →

< 7 > → ENT (выбор настройки №7) → **< адрес прибора > → PROG.**

После этого включится индикатор (оранжевым цветом), соответствующий введенному адресу, если он находится в диапазоне (1-20). Если значение адреса превышает число 20, то включается индикатор на 1 секунду (зеленым цветом) с номером равным:

Введенный адрес – (минус) число 20, например, при вводе адреса 25 индикатор пульта "5" включится зеленым цветом на 1 секунду.

Для удаления ("отключения") приборов необходимо повторить выше описанную процедуру, вводя адрес прибора, который необходимо удалить. После этого выключится индикатор соответствующий введенному адресу, если он находится в диапазоне (1-20). Если значение адреса превышает число 20, то включается индикатор на 1 секунду (красным цветом) с номером, равным:

Введенный адрес – (минус) число 20, т.е. при вводе адреса 25 индикатор пульта "5" включится красным цветом на 1 секунду.

Пример. В систему на 80 охраняемых ШС необходимо объединить приборы "Сигнал-20" (или "Сигнал-20П") – 4 шт., "С2000-БИ" – 1 шт., "С2000-СП1" – 4шт., "С2000-ИТ" –1 шт.

Установить сетевые адреса приборам, выполнив действия по п. 2.1.3.2.

Согласно таблице 1 п. 1.2.3 приборам "Сигнал-20" устанавливаются адреса – 127, 1, 2 ,3; "С2000-БИ" – адрес 4; "С2000-СП1" – адреса 9, 10, 11, 12; "С2000-ИТ" – адрес 8.

Находясь в режиме программирования, добавить в базу данных пульта адреса подключаемых приборов, нажав клавиши:

**< 7 > → ENT (выбор настройки №7) → < 1 > → PROG → < 2 > → PROG →
< 3 > → PROG → < 4 > → PROG → < 9 > → PROG → < 10 > → PROG →
< 11 > → PROG → < 12 > → PROG → < 8 > → PROG.**

После этого будут включены индикаторы пульта "1", "2", "3," "4", "9", "10", "11", "12", "8" оранжевым цветом. Для удаления прибора из списка, например, "С2000-ИТ", находясь в данном режиме, нажать на клавиши: **< 8 > → PROG.**

Индикатор "8" выключится и прибор с адресом 8 будет удален из списка.

Внимание! После добавления приборов в базу данных пульта они должны быть обязательно все подключены к интерфейсу RS-485 и иметь соответствующие сетевые адреса, иначе пульт будет индицировать отказ одного из приборов (индикатор "Работа" включается с частотой 1 Гц красным цветом).

После удаления из базы данных пульта приборов с реле необходимо произвести сброс по питанию "С2000-КС" или войти в режим программирования с компьютера, нажав клавиши:

< пароль установщика > → ENT → PROG → PROG. Выход из данного режима осуществляется по нажатию на любую клавишу.

2.1.3.4 Настройка параметра "Время на вход"

Для любого охранного ШС можно задать время задержки перехода в тревогу (параметр "Время на вход") в диапазоне от 1 до 255 секунд, т.е. создать входные зоны (используется настройка пульта №32).

1) Войдите в режим программирования, повторив действия по п. 2.1.3.1.1).

2) Выберите номер настройки №32, нажав клавиши:

< 3 > → < 2 > → ENT.

Индикатор пульта "1" включится красным цветом – пульт готов для введения времени задержки для ШС1.

3) Введите значение задержки от 1 до 255 (если для ШС1 она необходима), нажав клавиши:

< значение задержки > → PROG.

Значение задержки для ШС1 будет занесено в базу данных пульта. Индикатор пульта "2" включится красным цветом – пульт готов для введения времени задержки для ШС2.

Аналогично время задержки вводится для других ШС.

4) Для быстрого перехода к номеру ШС нажимайте клавиши "▲" или "▼" ("Вверх" или "Вниз") до включения индикатора пульта с соответствующим номером ШС.

5) Чтобы ввести задержку для ШС с номерами 21 – 40 необходимо после входа в настройку №32 последовательно нажимать клавишу "▲" (20 нажатий) до включения индикатора "1" второй раз (т.е. после включения индикатора "20") – пульт готов для введения времени задержки для ШС21.

Нажимая клавишу далее "▲" выберите номер ШС в диапазоне номеров 22 – 40.

6) Чтобы ввести задержку для ШС с номерами 41 – 60 необходимо после входа в настройку №32 последовательно нажимать клавишу "▲" (40 нажатий) до включения индикатора "1" третий раз – пульт готов для введения времени задержки для ШС41.

Нажимая клавишу далее "▲" выберите номер ШС в диапазоне номеров 42 – 60, 61 – 80.

7) Для просмотра значений задержки, находясь в данном режиме, выберите клавишами "▲" или "▼" номер ШС и нажмите клавишу **MEM**. Значение задержки отобразится на индикаторах пульта (см. п. 2.2.8).

2.1.3.5 Программирование типов событий, передаваемых на "С2000-ИТ"

Прибор "С2000-ИТ" подключается к телефонной линии связи и позволяет передавать события на 4 независимых телефонных номера:

- речевые извещения на телефон;
- электронные извещения (в стандарте ID Contact, аналогично панелям Vista101 и Vista501, для передачи на систему централизованной охраны);
- извещения на пейджер путем использования тонового набора.

Перед использованием "С2000-ИТ" необходимо установить ему сетевой адрес – 8. Рекомендуется включить (в конфигурации "С2000-ИТ", с помощью программы **UProg**) передачу всех событий, принимаемых по интерфейсу RS-485. Согласно документации на "С2000-ИТ" установите внутренние настройки прибора и запрограммируйте номера телефонов. Изменение конфигурации "С2000-ИТ" возможно также с С2000-КС (см. п. 2.2.7).

Затем используйте настройку пульта №34 для определения событий, транслируемых пультом на "С2000-ИТ". Для каждого ШС задается число от 0 до 255, которое определяет типы событий, передаваемых на "С2000-ИТ" с данного шлейфа. Это число определяется по формуле: N (число) = $A+B*2+C*4+D*8+E*16+F*32+G*64+H*128$, где:

* - знак умножения;

A, B, C, D, E, F, G, H – типы передаваемых событий (0 – не передавать, 1 – передавать):

A – "Взят на охрану";

B – "Снят с охраны";

C – "Подготовка ко взятию" (см. примечание);

D – "Время на вход" (речевое сообщение передается как "тревога");

E – "Невзятие" (речевое сообщение передается как "ошибка");

F – "Нарушение блокировки корпуса извещателя" – передаются отдельно взлом и восстановление,

"Короткое замыкание (пожарного ШС)", "Обрыв" (пожарного ШС);

G – "Тревога" (охранного ШС), "Внимание" (пожарного ШС);

H – "Нападение" (охранного ШС), "Пожар" (пожарного ШС).

Примечание. Сообщения "Подготовка к взятию" имеет особенности:

1) Подготовка к взятию ШС 0, 1..80 передается как сообщение о взятии ШС100, 101...180.

2) Передаваемый номер шлейфа означает номер шлейфа в приборе, а не сквозной номер шлейфа в "С2000-КС".

3) Подготовка к взятию шлейфа ноль (что возможно только в режиме управления без паролей) передается в зависимости от настройки №9 ("0" – не передается, "1" – передается).

Пример. Необходимо для охранного ШС1 передавать на "С2000-ИТ" события – "Взят на охрану", "Снят с охраны", "Подготовка ко взятию", "Тревога", тогда A=1, B=1, C=1, D=0, E=0, F=0, G=1, H=0. Имеем: $N = 1+1*2+1*4+0*8+0*16+0*32+1*64+0*128 = 71$.

1) Войдите в режим программирования, повторив действия по п. 2.1.3.1.1).

2) Выберите номер настройки №34, нажав клавиши:

< 3 > → < 4 > → ENT.

Индикатор пульта "1" включится красным цветом (введение параметра для ШС1).

3) Введите полученное число N (71 – для данного примера) в базу данных пульта:

< 7 > → < 1 > → PROG.

Индикатор пульта "2" включится красным цветом (введение параметра для ШС2).

4) Аналогично вводятся значения для других ШС.

5) Выбор номера ШС (1...80) осуществляется аналогично п. 2.1.3.4.

2.1.3.6 Ввод паролей пользователей

Пульт обеспечивает управление ШС и релейными выходами приборов по набору паролей пользователей. Максимальное количество паролей – 32. Пароли пользователей должны содержать от 3-х до 8-ми цифр. Любому паролю пользователя можно назначить права на управление любого количества ШС (1...80). Также доступны условные зоны с номерами 81...96. Эти зоны соответствуют реле 1..16, которые могут управляться (в соответствии с настроенными программой и временем управления) при вводе данного пароля (что позволяет по вводу пароля управлять реле разблокирования двери, включать пожарную автоматику и т.п.).

1) Войдите в режим программирования, повторив действия по п. 2.1.3.1.1).

- 2) Наберите пароль пользователя от 3-х до 8-ми цифр
< пароль (от 3-х до 8-ми цифр) > → **ENT**.

Индикатор "Работа" будет включаться в режиме: включается дважды – по 0,1 с, с частотой повторения 1 Гц зеленым цветом.

3) Введите номер ШС в диапазоне (1...80), если пароль предназначен для управления шлейфами, и в диапазоне (81...96), если пароль предназначен для управления реле. Номер реле вводится как номер условной зоны, полученный как (номер реле) + 80.

< номер ШС > → **PROG**.

После этого включится индикатор пульта, соответствующий веденному номеру ШС, оранжевым цветом, если номер ШС находится в диапазоне (1...20). Если номер ШС (зоны) больше чем 20, то при вводе номера ШС индикатор пульта включится на 1 секунду зеленым цветом (например, индикатор пульта "1" будет включаться на 1 секунду зеленым цветом после ввода номеров ШС 21, 41, 61, 81 и т.п.). Повторите ввод для других номеров ШС.

Для исключения ШС (или реле) из списка управляемых по данному паролю наберите повторно номер ШС (или реле) который необходимо исключить.

После этого выключится индикатор пульта соответствующий веденному номеру ШС, если номер ШС находится в диапазоне (1...20). Если номер ШС (зоны) больше чем 20, то при вводе номера ШС индикатор пульта будет включаться на 1 секунду красным цветом (например, индикатор пульта "1" будет включаться на 1 секунду красным цветом после ввода номеров ШС 21, 41, 61, 81 и т.п.).

Пример 1. Требуется по паролю 654321 управлять ШС1, ШС4, ШС15.

1) Войдите в режим программирования, повторив действия по п. 2.1.3.1.1).

2) Введите пароль:

< 6 > → < 5 > → < 4 > → < 3 > → < 2 > → < 1 > → **ENT**.

Индикатор "Работа" будет включаться в режиме: включается дважды – по 0,1 с, с частотой повторения 1 Гц зеленым цветом.

3) Введите номера ШС:

< 1 > → **PROG** → < 4 > → **PROG** → < 1 > → < 5 > → **PROG**.

Индикаторы пульта "1", "4", "15" включатся оранжевым цветом свечения.

4) Для удаления из списка, например ШС4, повторно введите номер ШС:

< 4 > → **PROG**.

Индикатор пульта "4" выключится.

Пример 2. Требуется по паролю 9876 управлять ШС5 и системным реле №2.

1) Войдите в режим программирования, повторив действия по п. 2.1.3.1.1).

2) Введите пароль:

< 9 > → < 8 > → < 7 > → < 6 > → **ENT**.

Индикатор "Работа" будет включаться в режиме: включается дважды – по 0,1 с, с частотой повторения 1 Гц зеленым цветом.

3) Введите номер ШС (5) и условной зоны 82, которая соответствует реле №2:

< 5 > → **PROG** → < 8 > → < 2 > → **PROG**.

Индикатор пульта "5" включится оранжевым цветом, а индикатор пульта "2", включится зеленым цветом свечения на 1 секунду.

Внимание! Для управления ШС по паролям необходимо запрограммировать настройку пульта №12 "Способ управления охраняемыми ШС" (см. п. 2.1.3.7).

2.1.3.7 Программирование способа управления охраняемыми ШС

Заводская настройка данного параметра (№12 – 0) – управление ШС по набору номера ШС, т.е. после набора номера ШС любой пользователь может взять на охрану ШС (нажатием на клавишу **ARM**) или снять с охраны ШС (нажатием на клавишу **DISARM**).

Для управления ШС или группой ШС по паролям запрограммируйте способ управления ШС по паролям.

При установке значения настройки 1 пульт будет управлять ШС после ввода паролей пользователей. При этом индикаторы пульта "1...20" будут отображать текущее состояние ШС:

взят/снят с охраны, тревожные события и неисправности ШС. Индикатор пульта "Работа" будет постоянно включен зеленым цветом (если нет отказов подключенных приборов).

При установке значения настройки **2** (режим энергосбережения) пульт также будет управлять ШС после ввода паролей пользователей, но индикаторы пульта "1...20" не будут отображать состояния ШС взят/снят с охраны независимо от типа индикации (настройка №3). На этих индикаторах будут отображаться только тревожные события и неисправности ШС. Индикатор пульта "Работа" будет включаться зеленым цветом на 0,1 с с периодом 4 с (если нет отказов подключенных приборов). В этом режиме значительно снижается ток потребления от источника питания (см. п. 1.3.2).

При установке значения настройки **3** (режим повышенной секретности) то же, что и при установке значения **2**, но индикация любых состояний ШС возможна только после набора пароля пользователя или пароля установщика.

Пример. Требуется установить способ управления ШС после ввода паролей.

1) Войдите в режим программирования, повторив действия по п. 2.1.3.1.1).

2) Введите номер настройки (№12), нажав клавиши:

< 1 > → < 2 > → ENT.

Индикатор "Работа" будет включаться в режиме: включается дважды – по 0,1 с, с частотой повторения 1 Гц зеленым цветом.

3) Введите значение настройки (1), нажав на клавиши:

< 1 > → PROG.

2.1.3.8 Настройка управления системными релейными выходами

Реле приборов системы могут управляться как самим прибором по состоянию его ШС, наличию опроса по RS485 и т.п. (локально), так и централизованно, по состояниям ШС всех приборов системы.

При описании программ управления реле используют термины: "Реле включено" и "Реле выключено". Для "С2000-СП1" и "С2000-СП2" "Реле выключено" означает, что контакты "NC" ("Normal closed") и "COM" ("Common") замкнуты, контакты "NO" ("Normal open") и "COM" разомкнуты; "Реле включено" – обратное. Для остальных приборов, имеющих по 2 контакта на реле, "включено" означает их замыкание, "выключено" – их размыкание. При отключении питания реле любого прибора переходят в состояние "выключено".

При использовании "С2000-КПБ" необходимо учитывать, что реле прибора и источник питания гальванически связаны между собой, т.к. он имеет цепи контроля обрыва и короткого замыкания в каждой нагрузке. Схема подключения нагрузок к "С2000-КПБ" приведена в эксплуатационной документации на прибор.

Пульт позволяет организовать до 32 системных выходов (реле или "открытый коллектор"), которые управляются по заданной тактике на основании состояний связанных с реле ШС. Для настройки выходов необходимо выбрать физические реле (адрес прибора и номер реле в приборе), которые будут использоваться для системного управления, определить, какие ШС должны влиять на состояние выбранных реле (установить связь реле с ШС), каким образом состояние реле зависит от состояний связанных с ним ШС (выбрать программу управления). Нумерация программ управления реле выбирается согласно таблице 9 (см. п. 1.3.25). Если выход принадлежит прибору, поддерживающему расширенное управление выходами (например, "С2000-СП1" версии от 1.20), "С2000-КПБ" можно задать задержку включения. Для выходов, имеющих программу с ограниченным временем работы, нужно задать время управления. Время управления и задержка включения задаются в диапазоне от 1/8 до 8191,875 секунд с шагом 1/8 секунды. Если установить время управления – 0, выход будет включаться без ограничения времени. Если прибор не поддерживает расширенное управление релейными выходами, его выходы будут включаться без задержки, а время включения будет равно значению параметра конфигурации "ВРЕМЯ УПРАВЛЕНИЯ" данного реле. Параметр "ВРЕМЯ УПРАВЛЕНИЯ" настраивается с помощью пульта или программы **UProg**. Также для релейных выходов "С2000-СП1", "С2000-КПБ" необходимо настроить значение параметра "НАЧАЛЬНОЕ СОСТОЯНИЕ РЕЛЕ". Этот параметр определяет состояние, в которое переходит выход после включения питания прибора. Для него нужно задать значение 0 ("выключено") или 1 ("включено")

в зависимости от программы, по которой управляет выходом пульт. Если выход управляется по программам, работающим на включение (например, по программам "Включить на время", "Сирена", "АСПТ"), значение параметра "НАЧАЛЬНОЕ СОСТОЯНИЕ РЕЛЕ " должно быть 0 ("выключено"). Исходное состояние выходов приборов "Сигнал-20П" и "Сигнал-20" серия 02 определяется значением параметра: если исходное состояние выхода должно быть "выключено", необходимо задать для параметра "НОМЕР ПРОГРАММЫ УПРАВЛЕНИЯ" значение 1, если "включено" – значение 2. Значения данных параметров можно запрограммировать в приборе как с помощью пульта, так и с помощью программы **UProg**.

Внимание! При использовании внешнего управления выходами приемно-контрольных приборов "Сигнал-20П" и "Сигнал-20" серия 02, "С2000-4" необходимо отключить внутреннее управление этими выходами, то есть выходы не должны быть связаны со своими шлейфами. Если используется внутреннее управление выходами, то нельзя использовать внешнее управление, то есть выходы нельзя связывать с ШС других приборов.

Для настройки управления релейными выходами, определив номера реле и программы управления для системы, проведите следующие действия:

1) Войдите в режим программирования, повторив действия по п. 2.1.3.1.1.

2) Наберите номер реле (от 1 до 32) и 5 раз нажмите клавишу **PROG**.

Индикатор "Работа" будет включаться в режиме: включается дважды – по 0,1 с, с частотой повторения 1 Гц зеленым цветом.

3) Введите номера ШС с которыми необходимо связать работу реле (также как и при вводе паролей пользователей см. п. 2.1.3.6):

< номер ШС > → PROG.

Повторите ввод для других номеров ШС.

4) После ввода номеров ШС нажмите клавишу **PROG**. Индикатор пульта "1" включится красным цветом – пульт готов для ввода первого числового параметра реле.

5) Далее необходимо ввести последовательно 14 числовых параметров реле, которые приведены в таблице 14. После ввода первого параметра и нажатия клавиши **PROG** включится индикатор пульта "2" красным цветом – пульт будет готов для ввода второго числового параметра реле и т.д. После ввода 14-го числового параметра пульт переходит в режим программирования. Заводские установки всех параметров – 0.

При вводе параметров активны клавиши "▲" и "▼" ("Вверх" и "Вниз"), **PROG**, которые служат для перехода к предыдущему / следующему параметру (при переходе к следующему параметру текущий параметр остается без изменений). При вводе параметров 1-14, по нажатию клавиши **MEM** выполняется просмотр текущего значения параметра.

Если требуется ввести программу управления реле, не связанного с ШС (для активизации по паролем), оставьте список ШС пустым (нажмите клавишу "▲" или **PROG**). Такие реле не управляются при включении пульта и при восстановлении приборов, остальные реле управляются (в соответствии с состоянием связанных ШС).

Для удаления реле из управляемых по событиям ШС и приборов достаточно задать программу управления ноль. При этом список ШС и другие параметры сохраняются.

Таблица 14

1	Программа управления реле (0 – не управлять реле)	от 0 до 15
2	Адрес прибора с реле	127, 1-3, 9-16
3	Номер реле в приборе (0 – управление всеми реле прибора)	от 0 до 6
4	Номер маски мигания	от 0 до 64
5	Количество ШС для запуска реле	от 0 до 80
6	Задержка управления реле (в восьмых долях секунды)	от 0 до 65535
7	Время управления реле (в восьмых долях секунды)	от 0 до 65535
8	Распознавание отключенных шлейфов как запуск наиболее приоритетной программы управления реле (см. приложение Д)	от 0 до 1
9	Обработка "тихой" тревоги (0-как "взят", 1-как "тревога")	от 0 до 1
10	Инвертировать команды включения и выключения реле	от 0 до 1
11	В качестве команды включить использовать локальную программу прибора "ПЦН", "Лампа". (Обрабатывается после параметра #10)	от 0 до 1
12	Для реле с заданным временем управления: (0 – однократный запуск, 1 – многократный запуск)	от 0 до 1
13	Задержка при включении по паролю: 0 – 100%, 1 – 50%, 2 – 25%, 3 – 0%	от 0 до 3
14	Задержка при выключении по паролю: 0 – как в настройке #13, 1 – нет	от 0 до 1

Комментарии к параметрам реле:

- 1) Номера программ управления и их описание приведены в таблице 9 (см. п. 1.3.25).
- 2) При использовании маски мигания "0" или прибора, не поддерживающего маски мигания, оно осуществляется с частотой 1 Гц.
- 3) Параметр 5 определяет количество шлейфов, находящихся в "активном" состоянии (для данной программы управления), для запуска реле (значение "0" – один шлейф).
Например, можно сконфигурировать запуск АСПТ по пожару в 2-х или 3-х шлейфах.
- 4) Задержка управления реле определяет задержку перед выполнением программы. Так, для программы "Сирена" команда включения сирены (при тревоге ШС) выполняется с задержкой, а команда выключения сирены (при снятии ШС, находившихся в тревоге) выполняется без задержки. Задержка управления реле заносится в восьмых долях секунды, т.е. при вводе, например, значения 80 задержка составит 10 секунд ($80 : 8 = 10$). Максимальное время составляет ($65535 : 8 = 8192$ секунд = 2, 27 часа).
- 5) Для каждой команды управления предусмотрены режимы, выполняемые со временем управления. Например, сирену обычно включают на заданное время; лампа может быть включена на время при успешном взятии, затем отключена с целью энергосбережения. Если требуется, чтобы все режимы реле сохранялись без ограничения времени, задайте в данном параметре число - 0. Формат ввода аналогичен вводу задержки управления.
- 6) При установке значения 1 параметра #8 отказ приборов со шлейфами отрабатывается как запуск максимально приоритетной команды связанных с ними реле (см. приложение Д).
- 7) Установка параметра #9 актуальна, если в системе используются тревожные шлейфы.
- 8) При необходимости инвертирования команд управления реле устанавливаются значения настройки #10 - 1. При этом команды:
 - "включить (на время)" заменяется на "выключить (на время)";
 - "выключить (на время)" заменяется на "включить (на время)";
 - "мигать на время, затем выключить" заменяется на "мигать на время, затем включить";
 - "мигать на время, затем включить" заменяется на "мигать на время, затем выключить";
 - "мигать" – без изменений.
 Эта настройка аналогична замене выходов NO и NC прибора "С2000-СП1".
- 9) При установке значения параметра #11 – "1".
Для программ пульта "ПЦН", "Старая тактика ПЦН", "Лампа", "Пожарная лампа" вместо обычного включения реле на прибор передается команда использовать локальные тактики управления реле прибором ("ПЦН", "Лампа").

Локальная тактика "ПЩН": включить, пока есть связь по интерфейсу. При пропадании связи по интерфейсу на заданное время, выключить. При возобновлении связи по интерфейсу, немедленно включить. (Реализовано в приборе "С2000-СП1").

Локальная тактика "ЛАМПА": включить пока есть связь по интерфейсу. При пропадании связи по интерфейсу на заданное время, переключать с частотой 1 Гц и скважностью 2. При возобновлении связи по интерфейсу, немедленно включить. ("С2000-СП1").

Для остальных программ управления реле (программ №№ 1, 2, 5, 6, 9 – 15) при включенном параметре #11 вместо команды включения реле будет выдаваться команда возврата реле в состояние, сконфигурированное в приборе (например, программой **UProg**).

10) Для многократного запуска реле связанного с группой ШС по событиям устанавливается значение – 1 параметра #12.

Алгоритм работы программ управления реле приведен в приложении Д.

Пример. Требуется запрограммировать системное реле №1 (прибора "С2000-СП1") для включения сирены по событиям "Тревога" любого из охранных ШС1, ШС2, ШС10 (прибора "Сигнал-20П") с задержкой включения 30 секунд, временем управления 2 минуты с многократным запуском.

1) Войдите в режим программирования, повторив действия по п. 2.1.3.1.1). Сетевой адрес прибора "Сигнал-20П" должен быть – 127, а прибора "С2000-СП1" – 9. Если они другие, то установите их согласно п. 2.1.3.2.

2) Наберите номер реле 1 и 5 раз нажмите клавишу **PROG**.

< 1 > → PROG → PROG → PROG → PROG → PROG.

Индикатор "Работа" будет включаться в режиме: включается дважды – по 0,1 с, с частотой повторения 1 Гц зеленым цветом.

3) Введите номера ШС: 1, 2, 10:

< 1 > → PROG → < 2 > → PROG → < 1 > → < 0 > → PROG.

Индикаторы пульта "1", "2", "10" включатся оранжевым цветом.

Нажмите клавишу **PROG**. Индикатор пульта "1" включится красным цветом – пульт готов для ввода первого числового параметра реле.

4) Введите 14 параметров реле.

– параметр # 1. Введите номер программы – 5 ("Сирена"):

< 5 > → PROG; индикатор пульта "2" включится красным цветом;

– параметр # 2: вводим адрес прибора "С2000-СП1" – 9:

< 9 > → PROG; индикатор пульта "3" включится красным цветом;

– параметр # 3: вводим номер реле в приборе №1:

< 1 > → PROG; индикатор пульта "4" включится красным цветом;

– параметр # 4: оставляем значение – 0, нажав на клавишу "**▲**" – индикатор пульта "5" включится красным цветом;

– параметр # 5: оставляем значение – 0, нажав на клавишу "**▲**" – индикатор пульта "6" включится красным цветом;

– параметр # 6: вводим задержку 30 секунд ($30 \times 8 = 240$ – число в восьмых долях секунды):

< 2 > → < 4 > → < 0 > → PROG; индикатор пульта "7" включится красным цветом;

– параметр # 7: вводим время управления 120 секунд ($120 \times 8 = 960$):

< 9 > → < 6 > → < 0 > → PROG; индикатор пульта "8" включится красным цветом;

– параметр # 8: вводим значение – 1 (запуск приоритетной программы):

< 1 > → PROG; индикатор пульта "9" включится красным цветом;

– параметры # 9, 10, 11 оставляем значение – 0, нажимая клавишу "**▲**"; индикатор пульта "12" включится красным цветом;

– параметр # 12: вводим значение – 1 (многократный запуск):

< 1 > → PROG;

– параметры # 13, 14: оставляем значение – 0, нажав на клавишу "**▲**". После ввода параметра # 14 пульт перейдет в режим программирования.

5) Выйдите из режима программирования по нажатию клавиши **CLR**. Проверьте работу системы.

2.1.3.9 Шлейфы, блокирующие запуск управления реле

В системе ОРИОН предусмотрены ШС, блокирующие запуск программ управления реле. (Например, блокировка газового пожаротушения при открытой двери помещения). Такие ШС называют технологическими, т.е. используемыми не для распознавания тревоги и пожарной тревоги. Условно их можно разделить на два типа: с сообщением о нарушении ШС (например, контроль технического состояния средств пожаротушения) и без такого сообщения при нарушении ШС (например, открывание двери). В системе на базе пульта "С2000-КС" такие ШС следует конфигурировать: в контролирующем их приборе соответственно как пожарный и технологический, а в самом пульте – включить эти ШС в множество шлейфов, блокирующих запуск программ управления реле. Сообщения технологических ШС не сохраняются в буфере событий, но отображаются на индикаторах пульта ("норма" – как "взят", "ненорма" – как "снят"). Сообщения пожарного ШС отображаются стандартно (рекомендуется подключить его так, чтобы были возможны только состояния "Норма", "Обрыв" и "КЗ"). Пожарные ШС стандартно берутся на охрану и снимаются с охраны, по технологическим ШС команды взятия и снятия игнорируются. Пожарные ШС (при обрыве и КЗ) и технологические автоматически ставятся на охрану при восстановлении, это взятие передается по RS-485 на "С2000-КС". (В настоящее время технологические шлейфы поддерживаются в приборах "Сигнал-20П" и "С2000-КДЛ").

Если реле работает по программе №1 или №9 ("Включить на время" без запуска и с запуском по восстановлению блокировочного условия) и среди связанных с ним есть ШС, находящийся в множестве блокирующих запуск управления реле, то состояние "норма" (или "взят") данного ШС не влияет на управление реле, а любое другое его состояние отменяет команду управления реле. По событию нарушения или снятия такого ШС управление связанных с ним реле не выполняется; при восстановлении ШС – может выполняться (на основе состояния других шлейфов) только для программы управления реле №9.

Для программирования множества ШС, блокирующих запуск реле:

- 1) Войдите в режим программирования, повторив действия по п. 2.1.3.1.1).
- 2) Выберите номер настройки №35, нажав клавиши:

< 3 > → < 5 > → ENT.

Индикатор пульта "1" включится красным цветом – пульт готов для установки значения настройки для ШС1.

- 3) Введите значение настройки – **1**, для номеров ШС, блокирующих запуск реле.

< 1 > → PROG.

Для остальных ШС оставьте заводское значение настройки – 0.

4) Для быстрого перехода к номеру ШС нажимайте клавиши "▲" или "▼" ("Вверх" или "Вниз") до включения индикатора пульта с соответствующим номером ШС.

- 5) Выбор номеров ШС в диапазоне 21-80 осуществляется аналогично п. 2.1.3.4.

2.1.4 Программирование пульта с помощью программы UProg

Для программирования пульта подключите его к компьютеру через преобразователь интерфейсов RS-232 – RS-485 как показано на рисунке 5.

1) Включить питание пульта и преобразователя интерфейсов. Перевести пульт в режим программирования по интерфейсу RS-485, набрав комбинацию клавиш:

< пароль установщика > → ENT → PROG → PROG.

Индикатор пульта "Работа" будет включаться зеленым цветом с частотой 5 Гц.

Выход из данного режима осуществляется по нажатию любой клавиши или после записи новой конфигурации автоматически.

- 2) Запустить на компьютере программу **UProg** (версия не менее 4.0.0.800).

Выбрать используемый СОМ-порт. Нажать ("мышкой") "кнопку" "Поиск". Пульт имеет заводской адрес – 63. После обнаружения пульта нажать "кнопку" "Выбрать". Программа считывает конфигурацию пульта.

3) На первой вкладке "Прибор" установите внутренние настройки пульта, пароль установщика и подключенные в систему приборы с соответствующими сетевыми адресами. В пустых клеточках параметры изменяются двойным нажатием на кнопку "мышки".

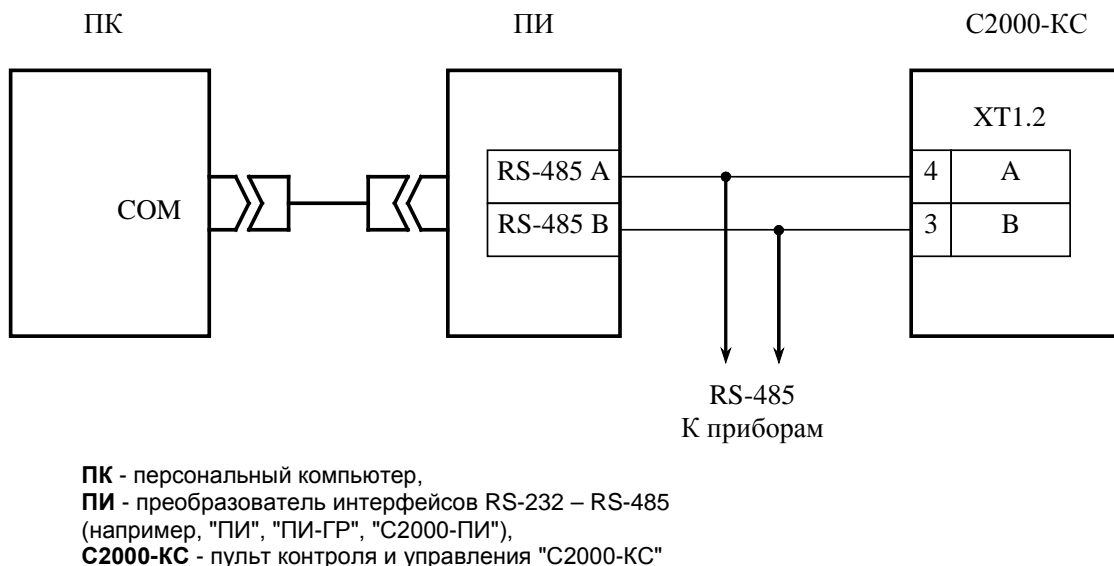


Рисунок 5 Схема подключения пульта "С2000-КС" при конфигурировании персональным компьютером по интерфейсу RS-485

4) На второй вкладке "Шлейфы, С2000-ИТ" по необходимости для каждого ШС индивидуально установите время задержки перехода в тревогу ("Время на вход"), типы событий, передаваемые на "С2000-ИТ" и шлейфы, блокирующие запуск реле (см. пп. 2.1.3.4, 2.1.3.5, 2.1.3.9).

5) Если "С2000-КС" предполагается использовать в режиме клавиатуры, то на третьей вкладке "Светодиоды" необходимо установить соответствие номеров ШС (зон, разделов) и индикаторов "С2000-КС" "1...20" (какие ШС на каком индикаторе отображать).

6) На четвертой вкладке "Идентификаторы" вводятся пароли пользователей, их права на управление ШС (вводятся номера ШС) и номера реле, управляемых по паролям (по паролям могут управляться реле №1-№16).

Для ввода в качестве паролей электронных идентификаторов подключите считыватель к одному из приборов "Сигнал-20П" SMD (версии 1.69 и выше) или "С2000-КДЛ" (версии 1.15 и выше), "С2000-4".

В правой части окна установите адрес прибора (по умолчанию адрес 127). Номер считывателя оставьте – "Любой". Нажмите мышкой клавишу "Считывать код". Поднесите ключ к считывателю. Если проведенные действия верны, то под клавишей "Считывать код" отобразится считанный код (последние семь цифр отображенных на самом ключе).

Установите курсор на требуемом номере идентификатора. Нажмите клавишу "Применить" – код ключа будет перенесен в соответствующую ячейку. После считывания всех необходимых ключей еще раз нажмите клавишу "Считывать код". Введите номера ШС, права на управление которыми будет иметь пользователь (владелец данного ключа).

Возможен также ввод кода ключа непосредственно с клавиатуры компьютера. Для выбранного идентификатора введите символ "#" и далее семь последних цифр выгравированных на ключе.

Чтобы с помощью ключа осуществлялось централизованное управление разделом (одновременное управление группой ШС, см. п. 2.1.12), перед семизначным кодом ключа должны быть введены два символа "# #" (признак ключа для централизованного управления).

Примечание. Управление реле с помощью ключей невозможно, в отличие от паролей.

7) На пятой вкладке "Реле" устанавливаются адрес прибора, реле которого будут управляться, порядковый номер реле в приборе, связь реле с номерами ШС, вводятся параметры настройки реле (аналогичные приведенным в таблице 14, см. п. 2.1.3.8). ШС с условным номером 81 предназначен для обработки сообщений "Нападение" ("тихая" тревога), переданных от "С2000-КС", работающих в режиме клавиатуры (по одновременному нажатию клавиш **CLR** и **ENT**). ШС с условным номером 82 предназначен для обработки паролей принуждения.

Возможен режим имитации работы реле по заданной программе управления.

8) На шестой вкладке "Журнал событий" возможно считывание событий из буфера пульта (после нажатия мышкой на "кнопку" "Считать журнал событий").

9) После проведения изменений в настройках пульта нажмите "кнопку" "Запись конфигурации в прибор". После записи новой конфигурации пульт автоматически выйдет из режима программирования после короткого звукового сигнала.

Внимание! Во время записи конфигурации нельзя выключать питание пульта или выходить из режима программирования. Если это все-таки произошло, требуется повторить процедуру записи конфигурации.

2.1.5 Установка пульта

Устанавливается пульт в удобном для использования месте на стенах или других конструкциях помещения в местах, защищенных от воздействия атмосферных осадков, механических повреждений и доступа посторонних лиц. Пульт крепится с помощью шурупов, входящих в комплект поставки. Отверстия для крепления показаны в приложении А (вид А).

2.1.6 Меры безопасности при подготовке изделия

Конструкция пульта удовлетворяет требованиям электро- и пожарной безопасности по ГОСТ 12.2.007.0-75 и ГОСТ 12.1.004-91. Пульт не имеет цепей, находящихся под опасным напряжением. Конструкция пульта обеспечивает его пожарную безопасность в аварийном режиме работы и при нарушении правил эксплуатации согласно ГОСТ 12.1.004-91. Монтаж, установку, техническое обслуживание проводить при отключенном напряжении от пульта.

2.1.7 Включение пульта

Включение пульта выполняется в следующей последовательности:

- 1) проверить правильность монтажа;
- 2) включить напряжение питания;
- 3) должен включиться индикатор пульта "Работа" зеленым цветом свечения. Если связь с каким-либо из подключенных приборов будет отсутствовать, то индикатор будет включаться красным цветом.

2.2 Использование пульта

Перед началом использования пульта рекомендуется заменить пароль установщика, чтобы пользователь не мог получить несанкционированный доступ к функциям программирования.

На откидывающуюся крышку пульта можно приклеить наклейку (входит в комплект поставки) с обозначением охраняемых помещений, сняв с неё предварительно защитный слой (см. приложение Б). Снимите защитную плёнку с лицевой индикаторной панели.

Рекомендуется установить конфигурационные параметры подключенных приборов (с помощью программы **UProg**): типы ШС, управление реле, задержки взятия и т.п.

2.2.1 Изменение пароля установщика

1) Войдите в режим программирования, нажав комбинацию клавиш:

< пароль установщика (заводской пароль – 02151294) > → ENT → PROG.

Индикатор "Работа" будет включаться в режиме: включен – 0,1 с, выключен – 0,9 с с частотой повторения 1 Гц зеленым цветом (выбор параметра для редактирования см. п. 4 таблицы 7).

2) Введите номер настройки №14:

< 1 > → < 4 > → ENT

Индикатор "Работа" будет включаться в режиме: включается дважды – по 0,1 с, с частотой повторения 1 Гц зеленым цветом (ввод значения параметра см. п. 5 таблицы 7).

3) Введите новый пароль, состоящий из 8 цифр:

< новый пароль установщика (8 цифр) > → PROG.

При продолжении ввода после набора 8-значного числа "затирается" его цифра, нажатая ранее других (старший разряд).

Нажатие клавиши **CLR** приводит к стиранию введенного числа из памяти прибора.

Внимание! Остерегайтесь потерять пароль установщика, это приведет к невозможности изменять настройки пульта!

Примечание. При замене пароля установщика значение паузы ответа по RS-485 будет сброшено в заводское значение (значение ноль), см. п. 2.4.

Когда пульт находится в данной настройке, то доступны также специальные функции:

1) удаление всех паролей пользователей (пароль установщика не изменится), для этого наберите комбинацию клавиш:

< 7 > → < 5 > → < 1 > → PROG;

2) проверка работы светодиодов и клавиатуры (диагностика см. п. 3.1.7), для этого наберите комбинацию клавиш:

< 1 > → < 2 > → < 3 > → ARM.

2.2.2 Сброс пароля установщика

На случай утери пароля установщика предусмотрен механизм сброса пароля пульта. После осуществления сброса очищается список паролей пользователей и коды ключей. Остальные настройки остаются без изменений.

Внимание! Сброс паролей возможен только при выключенной настройке пульта №15 (запрет сброса пароля установщика). Если будет утерян пароль установщика у пульта с включенной настройкой №15 (установлено значение - 1), то восстановить заводское значение этого пароля можно только в НВП "Болид".

Для сброса паролей выключите питание пульта, зажмите клавиши **PROG** и **CLR** (не нажимая другие клавиши), включите питание прибора. При этом пульт не будет опрашивать приборы, индикаторы пульта будут выключены, и каждую секунду будет включаться звуковой сигнал. Через 20 минут пароль установщика будет сброшен, пульт перейдет в обычный режим работы.

Далее нажмите комбинацию клавиш:

< 1 > → < 2 > → < 3 > → ENT → PROG.

Пульт перейдет в режим программирования. Для ввода нового пароля установщика повторите действия по пп. 2.2.1.2), 2.2.1.3).

Новый пароль должен быть обязательно введен, иначе вход в режим программирования будет доступен после ввода любых 3-х цифр.

2.2.3 Управление взятием и снятием по набору номера ШС

Когда пульт установлен в недоступном для посторонних лиц месте, то возможно управление взятием и снятием по набору номера ШС.

Для этого настройка пульта №12 ("Способ управления охраняемыми зонами" должна иметь значение - 0).

При использовании в системе более чем одного прибора приборы должны быть добавлены в базу данных пульта (см. п. 2.1.3.3).

Для взятия ШС на охрану наберите комбинацию клавиш:

< номер ШС > → ARM.

После фактического взятия на охрану ШС соответствующий индикатор пульта включится зеленым цветом (если установлен тип индикации 1 см. п. 1.3.17).

Для снятия ШС с охраны наберите комбинацию клавиш:

< номер ШС > → DISARM.

После фактического снятия с охраны ШС соответствующий индикатор пульта выключится (если установлен тип индикации 1).

Индикация состояний ШС и звуковая сигнализация приведены в пп. 1.3.17 – 1.3.22.

Для того, чтобы взять на охрану все ШС прибора с адресом 127 достаточно набрать комбинацию клавиш:

< 0 (цифра ноль) > → ARM.

Для того, чтобы снять с охраны все ШС прибора с адресом 127 наберите комбинацию клавиш:

< 0 > → DISARM.

2.2.4 Управление взятием и снятием ШС после набора паролей пользователей (или с помощью электронных идентификаторов)

Для управления взятием и снятием ШС после набора паролей пользователей необходимо, чтобы настройка пульта №12 ("Способ управления охраняемыми зонами") имела значение – **1**: управление по паролям;

или **2** - режим энергосбережения;

или **3** - режим повышенной секретности.

Должны быть введены в базу пульта (запрограммированы) пароли пользователей и их права на управление (номера управляемых ШС) см. п. 2.1.3.6.

Для взятия на охрану всех ШС, на управление которыми имеет права пользователь, наберите комбинацию клавиш:

< пароль (от 3-х до 8-ми цифр) > → ARM.

Для снятия с охраны всех ШС, на управление которыми имеет права пользователь, наберите комбинацию клавиш:

< пароль > → DISARM.

Для взятия/снятия доступных для пользователя ШС индивидуально (по одному) необходимо перевести пульт в режим управления, набрав комбинацию клавиш:

< пароль > → ENT, (или после поднесения к считывателю запрограммированного ключа)

Индикатор пульта "Работа" будет включаться в режиме: включен – 0,9 с, выключен – 0,1 с с частотой повторения 1 Гц. На 1 секунду будут включены оранжевым цветом индикаторы пульта, соответствующие номерам ШС доступных пользователю (введенному паролю).

Для взятия на охрану ШС наберите комбинацию клавиш:

< номер ШС > → ARM.

После фактического взятия ШС на охрану индикатор пульта соответствующий введенному номеру ШС включится зеленым цветом (для типа индикации 1).

Для снятия с охраны ШС наберите комбинацию клавиш:

< номер ШС > → DISARM.

После снятия ШС с охраны индикатор пульта соответствующий введенному номеру ШС выключится (для типа индикации 1).

После поднесения к считывателю запрограммированного электронного идентификатора пульт сразу переходит в режим управления. Для взятия / снятия доступных для пользователя ШС вводите номер ШС и **ARM** или **DISARM**.

Выход из режима управления осуществляется по нажатию на клавишу **CLR**, либо автоматически через 60 секунд после последнего нажатия на клавишу.

Пульт обеспечивает возможность работы в режиме управления без ограничения времени, что может быть необходимым при проведении монтажных и профилактических работ. Для этого после набора пароля пользователя нажмите клавишу **MEM**. Выход из режима управления будет осуществляться по нажатию на клавишу **CLR**.

Примечание. Если пульт находится в режиме управления, то из данного режима возможен переход в режим просмотра буфера событий (по нажатию на клавишу "▲").

2.2.5 Централизованное управление взятием и снятием ШС с помощью электронных идентификаторов

"С2000-КС" (версии 1.03 и выше), работающие в режиме пульта (основного прибора), позволяют осуществлять централизованное управление ШС (постановку на охрану и снятие с охраны) по поднесению электронных идентификаторов к считывателям подключенных приборов. Назначение электронных идентификаторов, имеющих права на управление ШС, выполняется только с компьютера, с использованием программы **UProg**. Для назначения роли электронных идентификаторов используются символы "#". Если перед числовым кодом электронного идентификатора установлен один символ "#", то поднесение идентификатора

к считывателю будет аналогично набору пароля на "С2000-КС" и нажатию кнопки "ENT" (см. предыдущий пункт). Если перед числовым кодом идентификатора установлены два символа "# #", то по поднесению идентификатора к считывателю осуществляется управление группой ШС (разделом), на которые имеет права пользователь, следующим образом:

- если все ШС сняты с охраны, выполняется взятие всех ШС;
- если в разделе есть ШС в состояниях "Взят", "Снят" и нет ШС в других состояниях ("Тревога", "Пожар", "Внимание" и т.д.), выполняется взятие всех ШС;
- во всех других случаях выполняется снятие всех ШС.

При этом для управления шлейфами сигнализации используется тактика однократного поднесения ключа. Для индикации состояния раздела, индикатор считывателя должен быть подключен к релейному выходу прибора, работающему по тактике "ЛАМПА". Для каждого из разделов, управляемых с одного считывателя, необходим отдельный индикатор состояния.

Также, электронные идентификаторы могут выполнять действия на основе сконфигурированной настройки приборов ("С2000-4", "С2000-КДЛ). Если электронный идентификатор сконфигурирован в настройке прибора, к считывателю которого он поднесен, код идентификатора не транслируется по RS485 и не обрабатывается "С2000-КС".

2.2.6 Управление реле после набора паролей пользователей

Если с паролем связано управление реле, то после набора пароля пользователя и нажатии клавиш **ARM** или **DISARM** на реле передается команда управления в зависимости от значения параметра # 10 ("Инвертировать команды включения и выключения реле" см. таблицу 14 п. 2.1.3.8):

Таблица 15

Значение настройки # 7	ARM	DISARM
0	включить (на время, если время задано)	выключить постоянно
1	включить постоянно	выключить (на время, если время задано)

При этом обрабатываются параметры реле # 6 ("задержка управления"), # 7 ("время управления"), # 11 ("использовать локальную программу"), # 13 ("включение с задержкой, включение с уменьшенной задержкой или включение без задержки").

В программе **UProg** предусмотрена демонстрация программ управления реле.

При управлении реле по паролям (при использовании задержки управления) и необходимости выключить реле до окончания времени управления необходимо учитывать значение настройки # 14.

2.2.7 Просмотр буфера событий

Вход в режим просмотра буфера событий возможен из дежурного режима и режима управления (кроме режима энергосбережения и повышенной секретности с ограничением просмотра буфера).

Примечание. События, не отображаемые на индикаторе и звуковом сигнализаторе, не сохраняются в буфере. В данной версии пульта также не сохраняются в буфере события по ШС21-ШС80.

Для входа в режим просмотра буфера событий нажмите клавишу "▲". Индикатор пульта "Работа" включится оранжевым цветом.

Находясь в режиме просмотра буфера событий, при нажатии на клавишу "▲" возможен просмотр предыдущего события, а при нажатии на клавишу "▼" просмотр последующего события. При достижении конца буфера событий и последующем нажатии на клавишу "▲" включится длинный звуковой сигнал, а при достижении начала буфера событий (последнего случившегося события) и нажатия "▼" произойдет выход в предыдущий режим работы пульта.

В режиме просмотра буфера событий при нажатии на любые другие клавиши сразу произойдет выход в предыдущий режим работы пульта.

При отображении **события по шлейфу**, одновременно с подсветкой индикатора данного шлейфа (в соответствии с состоянием по событию, см. таблицу 2 п. 1.3.17) будут включены остальные индикаторы того же столбца и строки оранжевым цветом свечения, за исключением интегральных светодиодов.

Пример 1. Событие "Взятие на охрану ШС4" будет отображено следующим образом:

Индикатор пульта "4" будет включен зеленым цветом свечения, а находящиеся с ним в одном столбце и строке индикаторы "1", "2", "3", "12", "20" будут включены оранжевым цветом. Остальные индикаторы будут выключены.

Пример 2. Событие "Снятие с охраны ШС18" будет отображено следующим образом:

Индикатор пульта "18" будет выключен, а находящиеся с ним в одном столбце и строке индикаторы "13", "14", "15", "16", "17", "19", "20", "2", "10" будут включены оранжевым цветом. Остальные индикаторы будут выключены.

Пример 3. Событие "Тревога ШС10" будет отображено следующим образом:

Индикаторы пульта "10" и "Тревога" будут включаться красным цветом свечения с частотой 1 Гц, а находящиеся с индикатором "10" в одном столбце и строке индикаторы "5", "6", "7", "8", "9", "11", "12", "2", "18" будут включены оранжевым цветом. Остальные индикаторы будут выключены.

Индикация событий по приборам, а также другие возможные события, отображаемые на системных индикаторах "Тревога", "Пожар", "Авария" приведены в таблице 16.

Таблица 16

Событие	Состояние индикаторов (цвет свечения)		
	"Тревога"	"Пожар"	"Авария"
Отказ, подмена прибора с адресом 127 или 1, 2, 3	Включен (красный)	-	-
Восстановление прибора с адресом 127 или 1, 2, 3	Включен (зеленый)	-	-
Отказ, подмена прибора с адресами 4...32	-	-	Включен (красный)
Восстановление прибора с адресами 4...32	-	-	Включен (зеленый)
Общая тревога прибора (вскрытие корпуса прибора, короткое замыкание ДПЛС "С2000-КДЛ")	Включен (оранжевый)	Включен (красный)	-
Общее восстановление (датчика вскрытия корпуса, ДПЛС "С2000-КДЛ")	Включен (оранжевый)	Включен (зеленый)	-
"Тихая" тревога, переданная с "С2000-КС", работающих в режиме клавиатуры (по нажатию CLR и ENT)	Включен (красный)	Включен (красный)	-
Отказ опроса (в режиме клавиатуры)	Включен (красный)	Включен (красный)	Включен (красный)
Восстановление опроса (в режиме клавиатуры)	Включен (зеленый)	Включен (зеленый)	Включен (зеленый)
Вход в режим программирования	Включен (зеленый)	Включен (зеленый)	-

Примечание. Для условной привязки событий к некоторому периоду времени (сделать "закладку") установщик может войти в режим программирования, зарегистрировав время входа в этот режим. Это событие (вход в режим программирования) сохранится в буфере (см. таблицу 17). В дальнейшем, просмотрев буфер до события входа в режим программирования (если число событий не превысило 255) возможно узнать последовательность и количество событий за прошедший период.

2.2.8 Конфигурирование подключенных приборов

С помощью пульта возможно изменение сетевого адреса приборов, а также изменение конфигурационных параметров приборов "Сигнал-20", "Сигнал-20", серия 02, "Сигнал-20П", "С2000-4", "С2000-КДЛ", "С2000-СП1", "С2000-БИ", "С2000-ИТ", "С2000-КПБ".

Изменение сетевого адреса приборов приведено в п. 2.1.3.2.

Внимание! Изменение конфигурационных параметров приборов с помощью пульта "С2000-КС" рекомендуется проводить в тех случаях, когда это невозможно сделать с помощью компьютера (программой **UProg**), т.к. конфигурирование приборов с помощью пульта – достаточно длительный и сложный процесс. После внесения изменений в конфигурацию прибора необходимо с помощью пульта просмотреть значения измененных параметров (см. п. 2.2.9). Перед сдачей системы в эксплуатацию необходимо практически проверить её функционирование: регистрацию "тревожных" и "пожарных" событий, работу системных реле по заданным программам управления и т.п.

Для получения детальной информации о назначении конфигурационных параметров следует обратиться к "Руководству по эксплуатации" на соответствующий прибор.

Для изменения конфигурационных параметров приборов:

1) Войдите в режим программирования, повторив действия по п. 2.1.3.1.1).

2) Для ввода адреса конфигурируемого прибора нажмите клавиши:

< адрес прибора (от 1 до 127) > → MEM

Индикатор пульта "1" включится красным цветом.

3) Введите номер настройки (3-х или 4-х-значное число, указанное в таблице 17), который соответствует изменяемому параметру (атрибуту) конфигурации прибора:

< номер настройки > → MEM

Индикатор пульта "2" включится красным цветом.

4) Для параметров не связанных с элементом настройки (номерами ШС, реле, индикаторами) введите значение параметра:

< значение параметра > → ENT.

Пульт перейдет в режим программирования.

Для параметров связанных с элементом настройки введите номер элемента (номер ШС, реле, индикатора):

< номер элемента > → MEM

Индикатор пульта "3" включится красным цветом. Далее введите значение параметра:

< значение параметра > → ENT.

Пульт перейдет в режим программирования.

Для изменения следующего параметра повторите действия по 2) – 4).

Примечание. Для установки связи реле прибора "С2000-СП2" и шлейфов прибора "С2000-КДЛ" необходимо ввести два элемента настройки – номер ШС и номер реле:

< номер ШС > → MEM Индикатор пульта "3" включится красным цветом,

< номер реле > → MEM Индикатор пульта "4" включится красным цветом,

Далее введите значение параметра (0 – выкл., 1 – вкл.).

5) Перезапустите прибор, для чего наберите комбинацию клавиш:

< адрес прибора > → MEM → < 0 > → ENT.

Внимание! Новые конфигурационные параметры вступят в силу после перезапуска прибора.

Таблица 17

"С2000-КПБ"			
Параметр	Элемент настройки	Номер настройки	Диапазон значений
Задержка группового пуска АСПТ		1412	0-255
Пусковой интервал		1524	0-255
Контроль пиропатронов		740	вкл/выкл
Тип датчика массы/давления (0 - НЗК)		996	0, 1
Тип КЦ	номер реле 1...6	1445	1-4
Начальное состояние (2 – выкл.)	номер реле 1...6	1477	1, 2
Время управления	номер реле 1...6	1381	0-255
"Сигнал – 20"			
Задержка взятия на охрану	номер ШС 1...20	933	вкл/выкл*
Без права снятия с охраны	номер ШС 1...20	677	вкл/выкл
Управление ПЦН1	номер ШС 1...20	3493	вкл/выкл
Управление ПЦН2	номер ШС 1...20	3237	вкл/выкл
Управление ПЦН3	номер ШС 1...20	4005	вкл/выкл
Задержка включения sireны	номер ШС 1...20	3749	вкл/выкл
Групповое взятие / снятие	номер ШС 1...20	2469	вкл/выкл
Интегрирование 300 мс	номер ШС 1...20	2213	вкл/выкл
Тихая тревога (версия 1.56 и выше)	номер ШС 1...20	775	вкл/выкл
Старая тактика лампы (версия 1.61 и выше)		2311	вкл/выкл
Старая тактика ПЦН (версия 1.61 и выше)		2055	вкл/выкл
"Сигнал – 20", серия 02, "Сигнал – 20 П"			
Тип шлейфа (для Сигнал –20 тип ШС 1-5)	номер ШС 1...20	165	1 - 6
Управление реле 1	номер ШС 1...20	3237	вкл/выкл*
Управление реле 2	номер ШС 1...20	4005	вкл/выкл
Управление реле 3	номер ШС 1...20	3749	вкл/выкл
Управление выходом "С"	номер ШС 1...20	2469	вкл/выкл
* Диапазон значений: вкл – вводится значение – 1 , выкл. – значение 0			
Управление выходом "Л"	номер ШС 1...20	2213	вкл/выкл*
Задержка перехода в пожар	номер ШС 1...20	1508	0-255
Тихая тревога	номер ШС 1...20	864	вкл/выкл
Групповое взятие / снятие	номер ШС 1...20	608	вкл/выкл
Интегрирование 300 мс	номер ШС 1...20	3424	вкл/выкл
Автоматическое перезвятие	номер ШС 1...20	3168	вкл/выкл
Повторное включение sireны охранного ШС	номер ШС 1...20	3936	вкл/выкл
Номер программы управления реле 1		1382	см. табл.18
Номер программы управления реле 2		1366	см. табл.18
Номер программы управления реле 3		1350	см. табл.18
Номер программы управления выходом "С"		1457	см. табл.18
Номер программы управления выходом "Л"		1441	см. табл.18
Время управления реле 1		1521	0-255
Время управления реле 2		1505	0-255
Время управления реле 3		1489	0-255
Время управления выходом "С"		1473	0-255
Время управления выходом "Л"		1329	0-255
Задержка взятия охранного ШС	номер ШС 1...20	1313	0-255
Задержка управления выходом "С"	номер ШС 1...20	1442	0-255
Задержка управления выходом "Л"	номер ШС 1...20	1517	0-255

Таблица 17 (продолжение)

Параметр	Элемент настройки	Номер настройки	Диапазон значений
Только для "Сигнал - 20", серия 02			
Запрет индикации взятого ШС		949	вкл/выкл
Без права снятия с охраны	номер ШС 1...20	3936	вкл/выкл
Режим ручного управления пожарными ШС		1324	1-4
* Диапазон значений: вкл – вводится значение – 1 , выкл. – значение 0			
"С2000-4" (версия 1.12)			
Контроль доступа		2231	вкл/выкл
Блокировка входа		3511	вкл/выкл
Блокировка выхода		695	вкл/выкл
Выключать реле 1 после открытия двери		951	вкл/выкл
Выключать реле 1 после закрытия двери		2487	вкл/выкл
Блокировка внутреннего звука		3767	вкл/выкл
Приоритет централизованного доступа		4023	вкл/выкл
Номер программы управления реле	номер реле 1...2	1316	см.табл.18
Время управления реле	номер реле 1...2	1284	0-255
Тип шлейфа	номер ШС 1...4	165	1-5
Управление реле1	номер ШС 1...4	3237	вкл/выкл
Управление реле2	номер ШС 1...4	4005	вкл/выкл
Автоматическое перевзятие	номер ШС 1...4	3749	вкл/выкл
Групповое взятие/снятие	номер ШС 1...4	2469	вкл/выкл
Задержка взятия	номер ШС 1...4	1509	0-255
Задержка управления реле 1	номер ШС 1...4	1317	0-255
Задержка управления реле 2	номер ШС 1...4	1381	0-255
Задержка перехода в пожар	номер ШС 1...4	1444	0-255
"С2000-КДЛ" (версии 1.02 – 1.05)			
Тип шлейфа	номер ШС1...127	149	1-8
Автоматическое перевзятие	номер ШС1...127	3221	вкл/выкл
Групповое взятие / снятие	номер ШС1...127	3989	вкл/выкл
Без права снятия	номер ШС1...127	3733	вкл/выкл
Задержка взятия на охрану	номер ШС1...127	1453	0-255
Время восстановления (кроме v 1.02)	номер ШС1...127	1213	0-255
Порог запыления (кроме v 1.02)		1098	10-60
Часы перехода день-ночь (кроме v 1.02)		1973	0-23
Минуты перехода день-ночь (кроме v 1.02)		1957	0-59
Ночной порог пожара (кроме v 1.02)	номер ШС1...127	1941	80-100
Дневной порог пожара (кроме v 1.02)	номер ШС1...127	1965	90-120
Часы перехода ночь-день (кроме v 1.02)		1717	0-23
Минуты перехода ночь-день (кроме v 1.02)		1701	0-59
Ночной порог внимания (кроме v 1.02)	номер ШС1...127	1685	70-80
Дневной порог внимания (кроме v 1.02)	номер ШС1...127	1709	70-90

Таблица 17 (продолжение)

Параметр	Элемент настройки	Номер настройки	Диапазон значений
"С2000-КДЛ" (версии 1.10 – 1.15)			
Тип шлейфа	номер ШС1...127	1189	0-9
Тип адресного устройства	номер ШС1...127	1197	см.табл.19
Автоматическое перезвятие	номер ШС1...127	4261	вкл/выкл
Групповое взятие/снятие	номер ШС1...127	5029	вкл/выкл
Без права снятия	номер ШС1...127	4773	вкл/выкл
Задержка взятия	номер ШС1...127	1965	0-255
Дневной порог пожара	номер ШС1...127	1701	90-120
Дневной порог внимания	номер ШС1...127	1709	70-90
Ночной порог пожара	номер ШС1...127	2981	80-100
Ночной порог внимания	номер ШС1...127	2989	70-80
Время восстановления	номер ШС1...127	2733	0-255
Программа управления	номер ШС1...127	5541	см. табл.18
Время управления	номер ШС1...127	5549	0-255
Время задержки перехода в тревогу	номер ШС1...127	5285	0-255
Время задержки управления	номер ШС1...127	5293	0-255
Температура "Пожар"	номер ШС1...127	5797	54-85
Температура "Внимание"	номер ШС1...127	5805	0-81
Порог повышения температуры	номер ШС1...127	6053	-55...+125*
Порог понижения температуры	номер ШС1...127	6061	-55...+125*
Порог запыленности		1973	10-60
Время смены день-ночь. Часы		1717	0-23
Время смены день-ночь. Минуты		1725	0-59
Время смены ночь-день. Часы		2997	0-23
Время смены ночь-день. Минуты		3005	0-59
Связи реле со шлейфами	номер ШС1...127 и номер реле	4533	вкл/выкл

* - температура (от 0 до + 125) °С вводится в прямом виде, а для ввода температуры (от- 55 до - 1) °С необходимо ввести число, полученное по формуле:

$$N = 256 - T \text{ } ^\circ\text{C},$$

где: N – вводимое число, T – отрицательная температура.

Пример. Для ввода температуры минус 20 °С вводится число $N = 256 - 20 = 236$.

Таблица 17 (продолжение)

Параметр	Элемент настройки	Номер настройки	Диапазон значений
"С2000-СП1"			
Начальное состояние реле	номер реле 1...4	1445	см. табл.18
Время управления реле	номер реле 1...4	1509	0-255
"С2000-БИ"			
Номер раздела	номер индикатора	437	0-255
Время звучания сигнализации		1394	0-255
Флаг сохранения состояния разделов		866	вкл/выкл
Тип блока индикации (с версии 1.05 и выше)		850	0 – 1 *
* 0 – охранный, 1 – пожарный.			
"С2000-ИТ"			
Общие настройки			
Серийный номер	номер символа 1...4	1298	0-15 (0-F)
Проверка наличия вызывного тона (0 – проверка есть, 1 – без проверки)		957	0-1
Импульсный/тональный набор		701	вкл/выкл
Ждать сигнал перед воспроизведением речи и передачей на пейджер		3517	вкл/выкл
Период проверки тона (в минутах)		1453	0-255
Время контроля линейного напряжения		1437	0-255
Количество попыток связи		1421	0-255
Количество повторов речевого сообщения		1533	0-255
Время связи с центральным контроллером (в секундах)		1517	0-255
Режим входа общей тревоги (0 – выкл., 1 – НР, 2 – НЗ)		1501	0-2
Период передачи исходящего теста		1260	0-255
Речевой идентификатор (вводится число $N = A \cdot 256 + B$)			
Число А		1085	0-39
Число В		1229	0-255
Настройки 4-х телефонных номеров			
Тип направления 1		1429	1-4
Тип направления 2		1463	1-4
Тип направления 3		1366	1-4
Тип направления 4		1392	1-4
Телефонный номер 1	номер символа 1...19	1413	ANSI код*
Телефонный номер 2	номер символа 1...19	1447	ANSI код*
Телефонный номер 3	номер символа 1...19	1350	ANSI код*
Телефонный номер 4	номер символа 1...19	1376	ANSI код*

* – Телефонные номера "С2000-ИТ", а также серийный номер, вводятся в виде ANSI кодов:

"0"- 48	"1"- 49	"2"- 50	"3"- 51	"4"- 52	"5"- 53	"6"- 54	"7"- 55	"8"- 56	"9"- 57
"A"- 65	"B"- 66	"C"- 67	"D"- 68	"E"- 69	"F"- 70	"W"- 87	"T"- 84	"*"- 42	"p"-112

После ввода последней цифры телефонного номера и служебных символов (например, "ожидание занятости телефонной линии") необходимо ввести следующий символ, имеющий код - 0 (признак окончания ввода).

Пример. Требуется ввести телефонный номер 1 – **513 44 48**.

1) Войдите в режим программирования (повторив действия по п. 2.1.3.1.1).

2) Введите адрес прибора "С2000-ИТ" – 8:

< 8 > → < MEM >. Индикатор пульта "1" включится красным цветом.

3) Введите номер настройки телефонного номера 1 - 1413:

< 1 > → < 4 > → < 1 > → < 3 > → < MEM >. Индикатор пульта "2" включится красным цветом.

4) Введите номер символа телефонного номера – 1:

< 1 > → < MEM >. Индикатор пульта "3" включится красным цветом.

5) Введите значение первого символа – 5 (ANSI код – 53):

< 5 > → < 3 > → < ENT >.

6) Повторите действия пп. 2) – 5) для остальных символов телефонного номера, при этом в п. 4) необходимо вводить соответствующий номер символа телефонного номера.

7) После ввода последнего символа телефонного номера – 8, введите символ "B" (ANSI код – 66) – "ожидание незанятости телефонной линии" (подробнее см. РЭ на "С2000-ИТ"). Для этого повторите действия пп. 2) – 5). Номер символа в п. 4) вводится – 8 (номер символа, следующий за номером последнего символа телефонного номера). Далее введите:

< 6 > → < 6 > → < ENT >

8) Введите код – 0 (признак окончания ввода). Для этого повторите действия пп. 2) – 5). Номер символа в п. 4) вводится – 9 (следующий номер символа). Далее введите:

< 0 > → < ENT >.

Таблица 17 (продолжение)

Параметр	Группа событий	Номер настройки
Дескрипторы сообщений "С2000-ИТ"		
Вход "Общая тревога" в "С2000-ИТ"	Вход "Общая тревога"	1485
Тревога пожарного ШС	Пожары	1407
Внимание! Опасность пожара	Пожары	1422
Пожарная тревога в разделе	Пожары	1091
Тревога проникновения	Тревоги	1309
Сброс тревоги в зоне охраны проникновения	Тревоги	1405
Тихая тревога	Тревоги	1449
Тревога входного шлейфа	Тревоги	1386
Тревога взлома	Тревоги	1140
Восстановление зоны контроля взлома	Тревоги	1092
Тревога в разделе	Тревоги	1107
Тихая тревога в разделе	Тревоги	1202
Подмена прибора	Тревоги	1165
Короткое замыкание	Неисправности	1120
Обрыв шлейфа	Неисправности	1534
Восстановление напряжения питания	Неисправности	1093
Неисправность источника питания	Неисправности	1121
Восстановление питания	Неисправности	1105
Потерян контакт с устройством	Неисправности	1197
Восстановлен контакт с устройством	Неисправности	1181
Неудачное взятие	Взятие/Снятие	1340
Взятие раздела	Взятие/Снятие	1074
Снятие раздела	Взятие/Снятие	1058
Удаленный запрос на взятие	Взятие/Снятие	1042
Удаленный запрос на снятие	Взятие/Снятие	1026
Изменение даты	Служебные	1305
Журнал переполнен	Служебные	1385
Изменение времени	Служебные	1464
Локальное программирование	Служебные	1288
Сброс сторожевого таймера	Служебные	1168
Вход в режим программирования	Служебные	1213
Исходящий тест	Исходящий тест	1244

Представление дескрипторов сообщений "С2000-ИТ": $A+B*2+C*4+D*8+E*128$.

Вводится число полученное по данной формуле, где:

А – трансляция на первый телефонный номер;

В – трансляция на второй телефонный номер;

С – трансляция на третий телефонный номер;

Д – трансляция на четвертый телефонный номер;

Е – передавать сообщение без задержки.

Таблица 18 Программы автономного управления реле

№ прогр.	Название	Сигнал-20П	Сигнал-20 исп.02	С2000-СП1	С2000-КДЛ	С2000-4 вер.1.12
0	Не управлять реле	+	+	+	+	+
1	Включить	+	+	+	+	+
2	Выключить	+	+	-	+	+
3	Включить (замкнуть) на время	+	+	-	+	+
4	Выключить на время	+	+	-	+	+
5	Мигать из состояния выключено	+	+	-	+	+
6	Мигать из состояния включено	+	+	-	+	+
7	Мигать на время из состояния выключено	+	+	-	+	+
8	Мигать на время из состояния включено	+	+	-	+	+
9	ЛАМПА	+	+	+ (с верс.1.20)	+	+
10	ПЦН	+	+	+ (с верс.1.20)	+	+
11	Включение АСПТ	+	-	-	+	-
12	СИРЕНА	+ (с верс.1.59)	+	-	+	-
13	Пожарный ПЦН	+ (с верс.1.59)	+	-	+	-
14	Неисправность	+ (с верс.1.59)	+	-	+	-
15	Пожарная лампа	-	-	-	+	-
16	Старая тактика ПЦН	-	+	-	+	-
17... 37	...Программы "С2000-КДЛ"	-	-	-	+	-

Таблица 19 Типы адресных устройств для "С2000-КДЛ" версий 1.10-1.15

Не подключен	"0"	ДИП-34А	v.1.02 - "3", v.1.03 - "80"
С2000-АР8	v.1.00 - "4", v.1.01 - "5", v.1.02 - "70"	С2000-АР2	v.1.03 - "2", v.1.04 - "6", v.1.05 - "7", v.1.06 - "9"
С2000-АР1	v.1.02 - "1", v.1.04 - "60"	С2000-АР1, исп.01	v.1.00 - "8", v.1.05 - "61"
С2000-ИК	v.1.00 - "10", v.1.01 - "11"	С2000-ИП	v.1.00 - "40"
ИПР513-3А	v.1.00 - "50", v.1.01 - "51"	С2000-СТ	v.1.00 - "20"
С2000-СМК	v.1.00 - "110"	С2000-СП2	v.1.00 - "30", v.1.01 - "31"

2.2.9 Просмотр значений параметров приборов

При изменении настроек подключенных приборов, после ввода номеров элементов настройки (для настроек с номером элемента), можно просмотреть текущее значение настройки. Для этого нажмите клавишу **МЕМ**, не набирая перед этим цифр. Значение **битовых** параметров отобразится как число ("вкл." – "1", "выкл." – "0"). После просмотра текущего значения можно ввести новое значение:

< новое значение > → ENT, либо вернуться в режим конфигурирования нажатием клавиши **CLR**.

Если прибор доступен по интерфейсу, значение параметра отобразится в виде:

индикатор "Работа" включен красным цветом, остальные индикаторы включены зеленым цветом либо выключены. Число "ноль" отображается как свечение нижнего ряда индикаторов ("4","12","20"), в остальных случаях: младшая цифра отобразится на индикаторах "1".."10" ("10" – значение ноль); десятки на индикаторах "11".."19" (значения 10..90), сотни на системных индикаторах ("Тревога" - 100..199, "Пожар" - 200..255, "Авария" - 256 и выше).

Пример. Требуется изменить тип ШС5 прибора "Сигнал-20П" (установить тип 4 – "охранный") с адресом 127, установить время задержки взятия ШС5 на охрану 60 секунд и просмотреть измененные параметры.

1) Войдите в режим программирования, нажав комбинацию клавиш:

< пароль установщика (заводской пароль – 02151294) > → ENT → PROG.

Индикатор "Работа" будет включаться в режиме: включен – 0,1 с, выключен – 0,9 с с частотой повторения 1 Гц зеленым цветом (выбор параметра для редактирования см. п. 4 таблицы 7).

2) Введите адрес прибора 127:

< 1 > → < 2 > → < 7 > → MEM.

Индикатор пульта "1" включится красным цветом. Индикатор "Работа" будет включаться в режиме: включается дважды по – 0,1 с, с частотой повторения 1 Гц зеленым цветом.

3) Введите номер настройки "Тип ШС" - № 165 (см. таблицу 18):

< 1 > → < 6 > → < 5 > → MEM. Индикатор пульта "2" включится красным цветом.

Введите номер ШС – 5 (номер элемента настройки):

< 5 > → MEM. Индикатор пульта "3" включится красным цветом.

4) Введите тип ШС – 4:

< 4 > → ENT. (ШС5 будет присвоен тип 4). Пульт перейдет в режим программирования.

Индикатор "Работа" будет включаться в режиме: включен – 0,1 с, выключен – 0,9 с с частотой повторения 1 Гц зеленым цветом.

5) Для ввода задержки взятия на охрану повторите действия по п. 2).

6) Введите номер настройки "Задержка взятия охранного ШС" – № 1313:

< 1 > → < 3 > → < 1 > → < 3 > → MEM. Индикатор пульта "2" включится красным цветом.

7) Введите номер ШС – 5 (номер элемента настройки):

< 5 > → MEM. Индикатор пульта "3" включится красным цветом.

8) Введите время задержки – 60 секунд:

< 6 > → < 0 > → ENT.

9) Перезапустите прибор, для чего наберите комбинацию клавиш:

< 1 > → < 2 > → < 7 > → MEM → < 0 > → ENT.

Для просмотра значения настройки "Тип ШС" (№165) повторите действия по пп. 2) и 3).

Нажмите клавишу **MEM**. Индикатор "Работа" включится красным цветом (просмотр значений настроек), индикатор "4" включится зеленым цветом (отображение типа ШС – 4).

Для просмотра значения настройки "Задержка взятия охранного ШС" (№ 1313) повторите действия пп. 2), 6), 7). Нажмите клавишу **MEM**. Индикатор "Работа" включится красным цветом, а также включатся индикаторы "10" (число "ноль") и "16" (число "60").

2.2.10 Индикация состояния "Время на вход"

Состояние "Время на вход" (задержка перехода в тревогу) формируются пультом при приеме события "Тревога" от прибора, если для данного ШС задано время на вход, отличное от нуля. При этом по истечении заданного времени на вход, если ШС не был переведен в другое состояние (приходом новых событий) и по нему не было команд взятия или снятия, ШС переводится в состояние "Тревога" (что также регистрируется в буфере событий).

Задержка перехода в тревогу также может быть реализована в приборе, контролирующем шлейфы сигнализации, например в "С2000-КДЛ". При этом на пульт будет передано событие "Задержка перехода в тревогу", а по истечению времени на вход, если ШС не был снят с охраны или взят на охрану, также событие "Тревога". Если в настройке пульта для данного ШС задано время на вход, отличное от нуля, событие "Тревога" будет вновь преобразовано в событие "Задержку перехода в тревогу", и пульт снова начнет отсчет времени.

2.2.11 Регистрация отказа и подмены приборов

При отказе и при подмене одного из приборов индикатор "Работа" переходит в режим включения красным цветом с частотой 1 Гц и синхронно с его свечением звучит внутренняя звуковая сигнализация. Звуковая сигнализация сохраняется до тех пор, пока пользователь не сбросит звук нажатием любой клавиши, независимо от того, произошло ли восстановление прибора. Индикатор "Работа" включится зеленым цветом при восстановлении связи с прибором, но не раньше, чем звук будет сброшен пользователем по нажатию любой клавиши.

При попытке быстрой замены прибора, подключенного к RS-485, на подобный прибор с тем же адресом, возникает событие "подмена", отображаемое аналогично отказу прибора.

Отказы, восстановления и подмены приборов могут быть связаны с выходными реле подключенных "С2000-СП1", а также передаваться на "С2000-ИТ".

Эти события регистрируются в буфере событий, а также индицируются миганием индикатора "Работа" на приборе, связь с которым потеряна (для "С2000-КДЛ" и "С2000-ИТ" – индикатора "RS-485").

2.2.12 Вызов "тихой" тревоги

При одновременном нажатии клавиш **CLR** и **ENT** выполняется управление реле, связанных с ШС81 (условный шлейф 81), по самой приоритетной команде для данной программы управления. После этого реле не будет управляться по состояниям ШС (и приборов) в течение 120 секунд, а затем управляется как обычно.

При работе "С2000-КС" в режиме клавиатуры, при одновременном нажатии клавиш **CLR** и **ENT** на управляющее устройство (ведущий его опрос) выдается сообщение: "тихая" тревога по ШС0 (шлейфу ноль).

2.2.13 Сброс очереди извещений из журнала "С2000-ИТ"

"С2000-ИТ" начинает передачу извещений в любом из следующих случаев:

- в журнале находится более 12-ти не переданных извещений;
- в журнале находится хотя бы одно извещение, помеченное как срочное;
- извещения хранятся в журнале более часа.

При переполнении журнала "С2000-ИТ" прекращает принимать новые извещения для передачи. Пульт позволяет выполнить принудительный сброс очереди без передачи извещений по телефонной линии. Для этого:

1. Войдите в режим программирования, повторив действия по п. 2.1.3.1.1).
2. Наберите комбинацию клавиш:

< 1 > → < 9 > → < ENT >. Очередь извещений в журнале "С2000-ИТ" будет сброшена.

2.2.14 Использование одного пульта С2000-КС для управления всеми 80 шлейфами

При установке значения 1 настройки №13 "Режим работы" пульт обеспечивает возможность отображения и управления ШС1...ШС80 без использования дополнительных "С2000-КС" или "С2000-БИ" (если пароль пользователя имеет права на управление не более 20-ти ШС). В данном режиме работы, после набора пароля пользователя и нажатия клавиши **ENT**, ШС, относящиеся к паролю, отображаются последовательно в порядке возрастания номера ШС. Например, если с паролем пользователя связаны ШС1, ШС2, ШС3, ШС21, ШС30, ШС33, состояние этих ШС будет отображено на индикаторах пульта "1", "2", "3", "4", "5", "6". Т.е. состояние ШС1, ШС2, ШС3 будет отображаться на индикаторах "1", "2", "3" соответственно. Состояние ШС21 будет отображаться на индикаторе "4", состояние ШС30 будет отображаться на индикаторе "5", состояние ШС33 будет отображаться на индикаторе "6". Набор номеров ШС для управления, а также отображение состояний в дежурном режиме выполняется как обычно.

2.2.15 Использование паролей принуждения

Пульт обеспечивает обработку паролей принуждения (при установленных значениях 1, 2, 3 настройки пульта №17) следующим образом. Если введенный пароль отсутствует в базе данных пульта, то он проверяется на пароль принуждения. Пароль принуждения – это правильный пароль с прибавлением единицы к последней десятичной цифре. Т.е., если в базе пульта имеется пароль **1005**, то набранный пароль **1006** будет обрабатываться как пароль принуждения (при отсутствии в базе пульта данного пароля **1006**). Если пароли, имеющиеся в базе пульта оканчиваются на цифру 9, то пароль принуждения будет оканчиваться на цифру 0, а остальные

цифры должны быть без изменений. Т.е. если в базе пульта имеется пароль **2009**, то набранный пароль **2000** будет обрабатываться как пароль принуждения (при отсутствии в базе пульта данного пароля **2000**).

По набору пароля принуждения выполняется управление реле связанных с ШС82 (условный шлейф 82) по заданным программам управления. При этом заданные задержки управления реле игнорируются.

При установке настройки № 17 значения 2 ("локальные пароли") пароли принуждения будут обрабатываться только в "С2000-КС", работающего в режиме пульта.

При установке настройки № 17 значения 1 ("периферийные пароли") пароли принуждения будут обрабатываться только в "С2000-КС", работающих в режиме клавиатуры.

При установке настройки № 17 значения 3 ("всегда") пароли принуждения будут обрабатываться во всех "С2000-КС", объединенных в систему.

2.3 Работа "С2000-КС" в режиме клавиатуры (опрашиваемого прибора)

"С2000-КС" в режиме клавиатуры может работать под управлением АРМ "ОРИОН", пульта "С2000 ПКУ", "С2000М" или другого "С2000-КС", работающего в режиме пульта. **При этом количество и полномочия паролей пользователей определяются устройством, под управлением которого будет работать клавиатура** (т.е. пароли в самой клавиатуре не программируются, а программируются в АРМ "ОРИОН" или "С2000 ПКУ"). Длина паролей пользователей должна быть от 3-х до 8-ми цифр. При использовании "С2000 ПКУ", версия "С2000 ПКУ" должна быть 1.20 (с учетом ограничения, описанного в п. 2.3.3), или выше.

Для перевода "С2000-КС" в режим клавиатуры необходимо установить в настройке "Режим работы" значение 2 (с помощью программы **UProg** или с помощью клавиш "С2000-КС"). Для установки режима работы с помощью клавиш войдите в режим программирования:

1) < пароль установщика (заводской пароль – 02151294) > → ENT → PROG.

2) Выберите настройку пульта №13 "Режимы работы" и установите значение 2:

< 1 > → < 3 > → ENT → < 2 > → PROG.

3) Установите номера отображаемых разделов (под управлением "С2000-КС" номера ШС) для индикаторов клавиатуры "1" – "20" (с помощью программы **UProg** или с помощью клавиш "С2000-КС"). Для установки номеров с помощью клавиш выберите настройку №33:

< 3 > → < 3 > → ENT

Индикатор "1" включится красным цветом - "С2000-КС" готов для введения номера отображаемого раздела (ШС) для индикатора "1". Введите номер раздела (ШС):

< номер > → PROG

Индикатор "2" включится красным цветом - "С2000-КС" готов для введения номера отображаемого раздела (ШС) для индикатора "2". Введите номер раздела (ШС) и т.д. Для быстрого перехода нажимайте клавиши "▲" или "▼" ("Вверх" или "Вниз") до включения нужного индикатора. При вводе значения "0" – отображения номера раздела не будет.

Если для какого-либо индикатора будет назначен номер раздела, которого нет в базе данных управляющего устройства, то данный индикатор будет включен оранжевым цветом (состояние "Исключен" см. таблицу 2 п. 1.3.17).

2.3.1 При работе "С2000-КС" в режиме клавиатуры на управляющее устройство могут быть переданы события:

- "Нападение" ("тихая" тревога) при одновременном нажатии на клавиши **CLR** и **ENT**;
- "Вскрытие корпуса";
- "Восстановление корпуса".

2.3.2 События, происходящие в системе при участии "С2000-КС", работающего в режиме клавиатуры регистрируются в буфере событий. Отказ и восстановление опроса клавиатуры также регистрируются в буфере (см. таблицу 16 п. 2.2.6).

2.3.3 При работе "С2000-КС" под управлением пульта "С2000" ПКУ (версий 1.21 и выше) возможно управление всеми разделами сразу, на которые имеет права пользователь (аналогично управлению ШС см. п. 2.2.4). При работе "С2000-КС" под управлением пульта ПКУ "С2000" версии 1.20 возможно управление разделами только по одному в режиме управления.

2.4 Дополнительная пауза при работе с RS-485 (для коммутаторов)

В ряде случаев может возникнуть необходимость удлинения линии интерфейса RS-485 через какой-либо цифровой канал связи (например, радиоканал, каналы радиорелейной, оптоволоконной или иных линий связи).

Для сопряжения интерфейса RS-485 с каналом связи можно использовать аппаратуру, имеющую вход RS-485, и позволяющую передавать по линии связи данные со следующими параметрами: скорость передачи 9600 бит/с, длина слова 8 бит, без контроля четности, 1 стоповый бит. При использовании аппаратуры с выходом RS-232 сигналы интерфейса RS-485 должны преобразовываться в сигналы интерфейса RS-232 преобразователем RS-232 – RS-485 с автоматическим определением направления передачи (например, "С2000-ПИ"). Аналогично, на другой стороне линии связи сигналы RS-232 должны быть преобразованы в сигналы интерфейса RS-485. Как правило, при приеме и передаче данных аппаратура вносит свои задержки. Кроме того, может иметь место значительное время переключения с передачи на прием и обратно.

При работе "С2000-КС" в режиме основного прибора (пульта) невозможна настройка пауз при передаче данных, поэтому в таких случаях в качестве основного прибора должен применяться "С2000 ПКУ" (в.1.21 и выше), "С2000-М" или АРМ ОРИОН.

При работе "С2000-КС" в режиме опрашиваемого прибора (клавиатуры) настройка паузы при передаче данных выполняется программой **UProg** с точностью до 0.005 сек (5 мс). Минимальное значение паузы составляет 3 мс. Далее пауза устанавливается с градацией 5 мс, т.е.: 8 мс, 13 мс, 18 мс, 23 мс... и т.д. Слишком большое значение данной паузы может привести к невозможности обычной работы по RS-485. Возврат значения паузы при опросе в заводское значение осуществляется:

- при использовании программы **UProg** (устанавливается нулевое значение паузы).
- при изменении пароля установщика непосредственно с "С2000-КС" (даже в случае, когда пароль установщика заменяется тем же самым паролем).

3 Техническое обслуживание

Техническое обслуживание пульта проводится по плано-предупредительной системе, которая предусматривает годовое техническое обслуживание. Работы по годовому техническому обслуживанию выполняются работником обслуживающей организации и включают:

- а) проверку внешнего состояния пульта;
- б) проверку работоспособности согласно разделу 3.1 настоящего руководства;
- в) проверку надежности крепления пульта, состояния внешних монтажных проводов, контактных соединений.

3.1 Проверка работоспособности изделия

3.1.1 Настоящая методика предназначена для инженерно-технических работников и электромонтеров ОПС, обслуживающих технические средства охранно-пожарной сигнализации (ТС ОПС), осуществляющих проверку технического состояния (входной контроль), и включает в себя проверку работоспособности пульта с целью выявления дефектов и оценки их технического состояния. Несоответствие пульта требованиям, указанным в данной методике, является основанием для предъявления претензий предприятию-изготовителю.

3.1.2 Проверка технического состояния пульта организуется обслуживающимися организациями и осуществляется обслуживающим персоналом, изучившим принцип работы пульта и настоящую методику и имеющим квалификацию не ниже 3 разряда электромонтеров ОПС.

3.1.3 Проверка проводится при нормальных климатических условиях по ГОСТ 15150-69:

- 1) температура окружающего воздуха – $(25 \pm 10) ^\circ\text{C}$;
- 2) относительная влажность воздуха – 45 - 80 %;
- 3) атмосферное давление – 630 - 800 мм рт.ст., (84-106,7 кПа).

3.1.4 Проверка проводится по схеме, приведенной в приложении Б. Общее время проверки технического состояния одного пульта – не более 20 мин.

Примечание. Подключение и отключение проводов при проверках выполнять при отключенном питании блока питания пульта.

3.1.5 Проверку пульта проводить в следующей последовательности:

- а) проверить состояние упаковки и распаковать пульт;

б) проверить комплект поставки в соответствии с руководством по эксплуатации АЦДР.426469.021 РЭ;

в) убедиться в отсутствии механических повреждений пульта;

г) осмотром пульта и его встряхиванием убедиться в отсутствии внутри корпуса посторонних предметов;

д) проверить крепление клеммных колодок;

е) проверить номер пульта и дату выпуска на соответствие указанным в руководстве по эксплуатации.

3.1.6 Проверка управления прибором по интерфейсу RS-485

Подключенный эталонный прибор «Сигнал-20», серия 02 должен иметь заводскую конфигурацию и сетевой адрес – 127.

Перед подключением пульта осмотреть его плату на предмет наличия межпроводниковых замыканий, обрывов дорожек и прочих механических дефектов. Установить выходное напряжение блока питания А2 равным $(10,2 \pm 0,3)$ В.

Включить источник питания. В течение нескольких секунд пульт должен обнаружить подключенный прибор (индикатор пульта «Работа» должен включиться зеленым цветом). Взять на охрану ШС1...ШС20, для чего нажать клавиши:

< 0 > → < ARM >

Примечание. Настройка пульта №12 ("Способ управления охраняемыми ШС") должна иметь значение – 0 (заводское значение), а в настройке №7 ("Подключенные приборы") не должно быть больше подключенных приборов, кроме прибора с адресом 127 (заводское значение).

ШС1...ШС20 прибора должны взяться на охрану, а индикаторы пульта "1"... "20" должны включиться зеленым цветом. Измерить ток потребления пульта по амперметру РА1. Измеренное значение должно быть не более 100 мА.

Нарушить (замкнуть) любой из ШС прибора. Должны включиться звуковой сигнализатор, системный индикатор "Тревога" и индикатор пульта с номером, соответствующим нарушенному ШС (красным цветом) с частотой повторения 1 Гц (согласно таблицам 2, 4, 8).

Снять с охраны нарушенный ШС, нажав клавиши:

< номер нарушенного ШС > → < DISARM >

Звуковой сигнализатор, системный индикатор "Тревога" и индикатор пульта с номером, соответствующим нарушенному ШС должны выключиться. Состояние других индикаторов измениться не должно.

Снять с охраны остальные ШС, нажав клавиши:

< 0 > → < DISARM >

Все ШС прибора должны сняться с охраны, а индикаторы пульта "1"... "20" должны выключиться.

Выключить источник питания. Установить выходное напряжение блока питания А2 равным $(28,4 \pm 0,6)$ В. Повторить проверку. Измеренное значение тока потребления не должно превышать 50 мА.

3.1.7 Проверка входа в режим программирования, работы клавиатуры, индикаторов и звукового индикатора пульта.

1) Войдите в режим программирования, нажав комбинацию клавиш:

< пароль установщика (заводской пароль – 02151294) > → ENT → PROG.

Индикатор "Работа" будет включаться в режиме: включен – 0,1 с, выключен – 0,9 с с частотой повторения 1 Гц зеленым цветом (выбор параметра для редактирования см. п. 4 таблицы 7). При каждом нажатии на клавишу должен включаться короткий звуковой сигнал.

2) Введите номер настройки №14:

< 1 > → < 4 > → ENT

Индикатор "Работа" будет включаться в режиме: включается дважды – по 0,1 с, с частотой повторения 1 Гц зеленым цветом (ввод значения параметра см. п. 5 таблицы 7).

3) Войдите в режим диагностики клавиатуры и индикаторов пульта:

< 1 > → < 2 > → < 3 > → ARM.

Индикатор пульта "Работа" будет включаться по циклу: включен зеленым цветом – включен красным цветом – включен оранжевым цветом – выключен (частота переключения 1 Гц). Остальные индикаторы должны быть выключены.

Примечание. При проведении дальнейших действий строго соблюдайте последовательность нажатия на клавиши как указано в таблице 20. В противном случае включатся все индикаторы пульта красным цветом, и по последующему нажатию на любую клавишу пульт перейдет в режим программирования. Для дальнейшей проверки следует повторить сначала все действия, начиная с п. 2).

Нажмите клавишу **DISARM** – индикатор пульта "Тревога" будет включаться аналогично индикатору "Работа". Остальные индикаторы должны быть выключены.

Аналогичным образом проверить другие индикаторы, нажимая соответствующие клавиши. Дальнейшая последовательность нажатий и соответствие проверяемых индикаторов приведена в таблице 20.

Таблица 20

Клавиша	1	4	7	CLR	ENT	ENT	PROG	MEM	2	5	8
Индикатор	Пожар	Авар.	1	2	3	4	5	6	7	8	9
Клавиша	0	ENT	ENT	"▲"	"▼"	3	6	9	ENT	ENT	ENT
Индикатор	10	11	12	13	14	15	16	17	18	19	20

После проверки индикатора "20" нажмите клавишу ENT – пульт перейдет в режим программирования. Нажмите клавишу **CLR** – пульт перейдет в дежурный режим. Индикатор пульта "Работа" должен включиться зеленым цветом.

3.1.8 Сделать запись в журнале ремонтов и входного контроля средств ОПС о результатах проверки.

4 Текущий ремонт

4.1 Перечень контрольно-измерительных приборов, необходимых для ремонта в условиях мастерской, приведен в таблице 12, примерный расход материалов, необходимых для обслуживания и ремонта 10 пультов, приведен в таблице 13, подразделе 1.6. Перечень наиболее часто встречающихся или возможных неисправностей и способы их устранения приведены в таблице 21.

Таблица 21

Наименование неисправности, внешнее проявление и дополнительные признаки	Вероятная причина	Метод устранения
1 При включении пульта не включается индикатор "Работа"	Нет напряжения питания	Проверить наличие напряжения на пульте
2 Все подключенные приборы не обнаруживаются	Нарушено соединение пульта с приборами	Восстановить соединение
	Перепутано подсоединение контактов А и В интерфейса RS-485 на пульте	Поменять местами провода интерфейса RS-485 А и В на пульте
3 Один из приборов не обнаруживается	Данный прибор имеет некорректный сетевой адрес или уже существует прибор с таким адресом	Поменять сетевой адрес прибора
	Перепутано подсоединение контактов А и В интерфейса RS-485 на приборе	Поменять местами провода интерфейса RS-485А и RS-485В на приборе

4.2 Ремонт пульта должен проводиться в условиях технической мастерской персоналом, имеющим квалификацию не ниже 4 разряда. При выполнении ремонтных операций необходимо соблюдать требования по защите интегральных микросхем от статического электричества согласно ОСТ 11 073.062-84.

5 Хранение

5.1 Хранение пульта в потребительской таре должно соответствовать условиям хранения 1 по ГОСТ 15150-69.

5.2 В помещениях для хранения пульта не должно быть паров кислот, щелочей, агрессивных газов и других вредных примесей, вызывающих коррозию.

6 Гарантии изготовителя (поставщика)

Изготовитель гарантирует соответствие пульта "С2000-КС" техническим требованиям при соблюдении потребителем правил транспортирования, хранения, монтажа и эксплуатации.

Гарантийный срок эксплуатации – 18 месяцев со дня ввода в эксплуатацию, но не более 24 месяцев со дня выпуска изготовителем.

При затруднениях, возникающих при настройке и эксплуатации изделия, рекомендуется обращаться в техподдержку по многоканальному телефону (495) 775-71-55 или по электронной почте support@bolid.ru.

При направлении изделия в ремонт к нему обязательно должен быть приложен акт с описанием возможной неисправности.

7 Сведения о сертификации изделия

7.1 Пульт контроля и управления светодиодный охранно-пожарный "С2000-КС" АЦДР.426469.021 соответствует требованиям технических регламентов Таможенного союза: ТР ТС 020/2011. Имеет сертификат соответствия № RU C-RU.ME61.B.01547.



7.2 Пульт контроля и управления светодиодный охранно-пожарный "С2000-КС" АЦДР.426469.021 входит в состав системы сигнализации адресной «Орион», которая имеет сертификат соответствия № ВУ/112 02.01. 033 00573, выданный Учреждением "Республиканский центр сертификации и экспертизы лицензируемых видов деятельности" МЧС Республики Беларусь, 220088, г. Минск, ул. Захарова, 73а.



7.3 Пульт контроля и управления светодиодный охранно-пожарный "С2000-КС" АЦДР.426469.021 имеет сертификат соответствия № ВУ/112 02.01.033 00845, выданный Учреждением "Республиканский центр сертификации и экспертизы лицензируемых видов деятельности" МЧС Республики Беларусь, 220088, г. Минск, ул. Захарова, 73а.



7.4 Пульт контроля и управления светодиодный охранно-пожарный "С2000-КС" имеет сертификаты соответствия технических средств обеспечения транспортной безопасности требованиям к их функциональным свойствам № МВД РФ.03.000036 и № МВД РФ.03.000037. Выданы органом по сертификации технических средств обеспечения транспортной безопасности ФКУ НПО "СТиС" МВД России.

7.5 Производство пульта "С2000-КС" имеет сертификат соответствия ГОСТ Р ИСО 9001–2015 № РОСС RU.АБ66.К00003, выданный ОС СМК "ПОЖТЕСТ", 143903, Московская область, г. Балашиха, мкр. ВНИИПО, 12.



8 Сведения об изготовителе

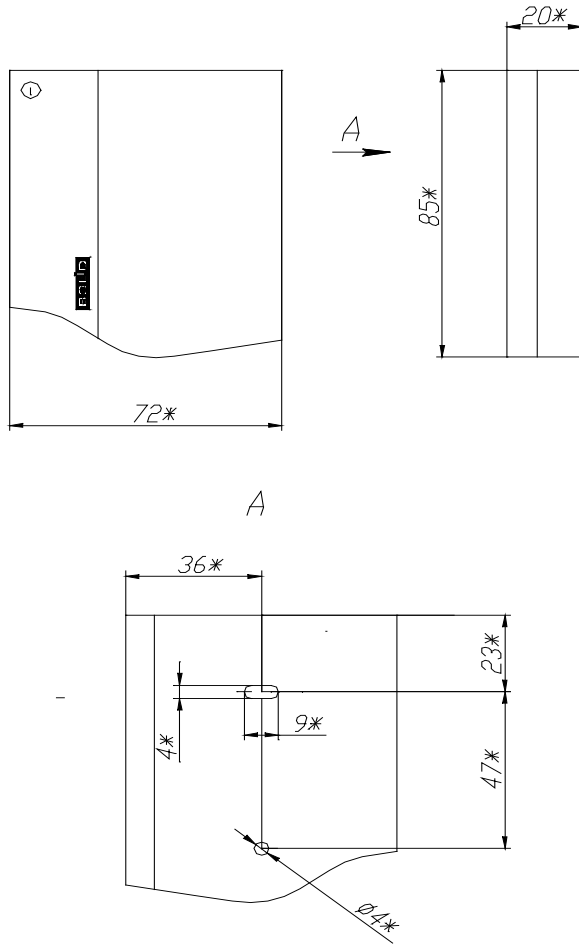
ЗАО НВП "Болид", Россия, 141070, Московская область, г. Королёв, ул. Пионерская, 4.

Тел./факс: (495) 775-71-55 (многоканальный), 777-40-20, 516-93-72.

Е-mail: info@bolid.ru, <http://bolid.ru>.

ПРИЛОЖЕНИЕ А

Габаритные размеры пульта "С2000-КС"

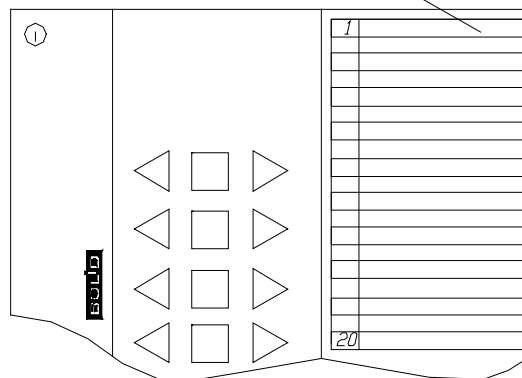


ПРИЛОЖЕНИЕ Б

Место для наклейки

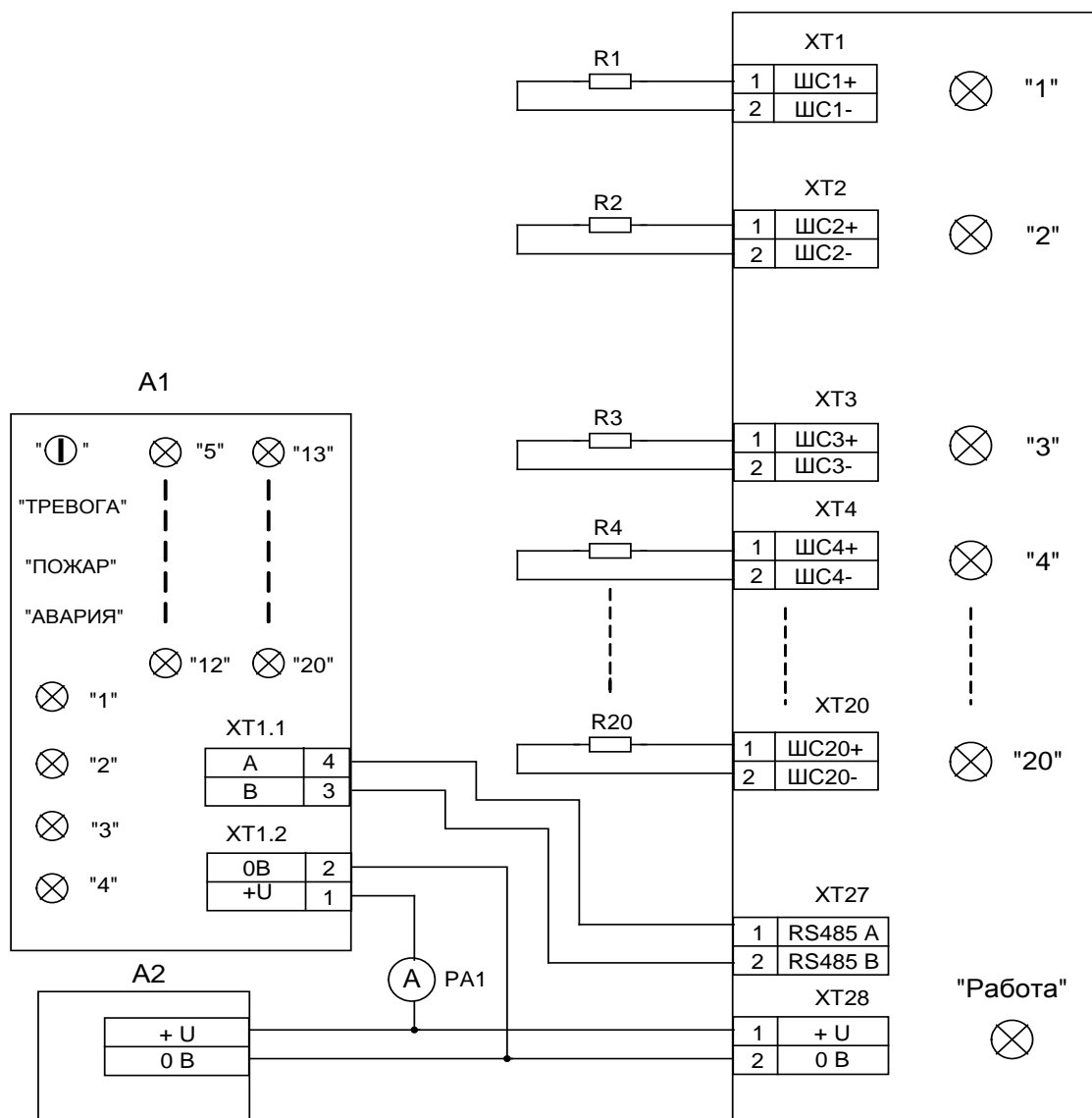
Крышка корпуса открыта

Наклейка



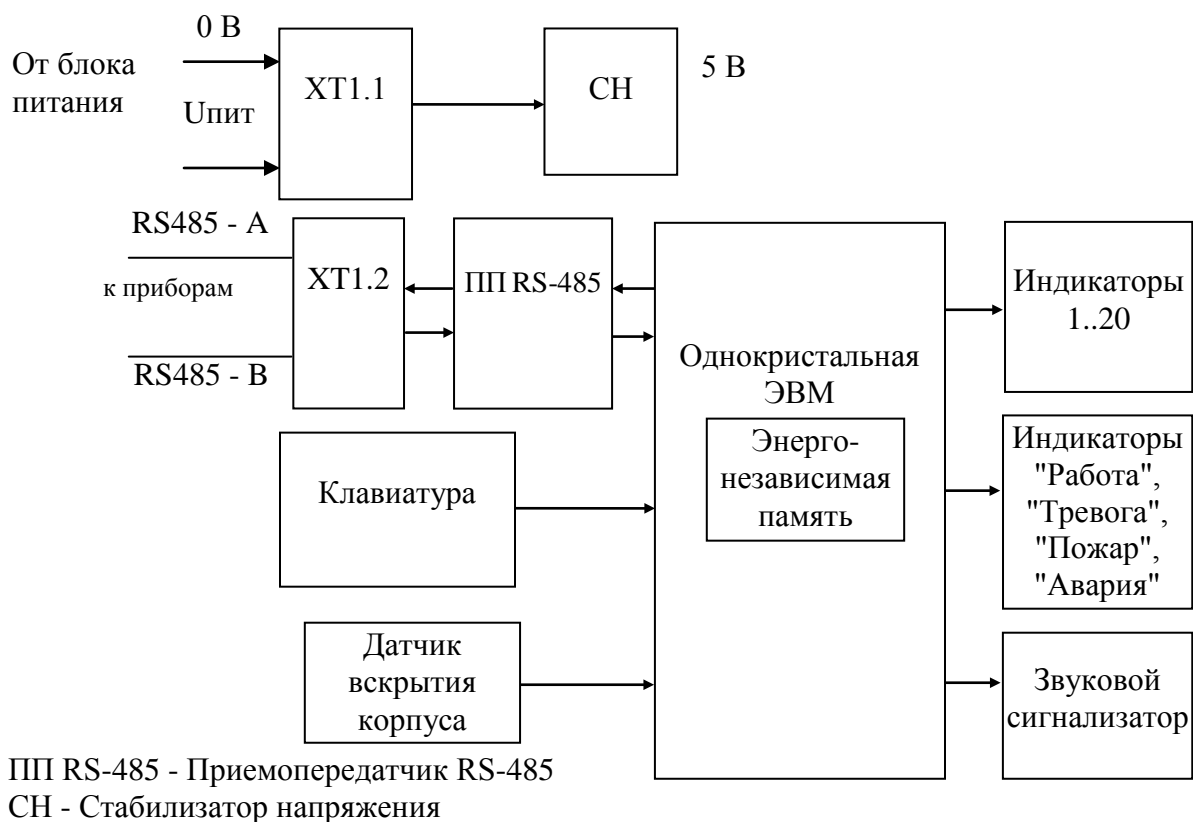
ПРИЛОЖЕНИЕ В
Схема проверки пульта "С2000-КС"

А3



A1 - пульт контроля и управления "С2000-КС";
A2 - источник питания Б5-47;
A3 - прибор "Сигнал-20", серия 02 (эталонный);
РА1 - прибор комбинированный Ц4355;
R1...R20 - резистор С2-33Н-0,25-4,7 кОм±10%;
A2 и **РА1** - могут быть заменены на приборы с аналогичными параметрами

ПРИЛОЖЕНИЕ Г
Схема функциональная пульта "С2000-КС"



ПРИЛОЖЕНИЕ Д

Алгоритм работы программ управления реле в "С2000-КС"

Управление реле выполняется по событиям, влияющим на состояние шлейфа (а также по действиям пользователей, отказу и восстановлению приборов).

1) Для каждой программы управления реле, простые команды, передаваемые "С2000-КС" на "С2000-СП1" (или другой прибор), делятся на несколько типов. (Например, для программы ЛАМПА это: (тип 1) выключить, (тип 2) включить на время, (тип 3) мигать). Тип команды формируется на основе состояния связанных с реле шлейфов. Тип команды группы шлейфов формируется как максимальный среди типов команды по каждому шлейфу. Например, если один из шлейфов, связанных с реле ЛАМПА, взят (тип 2 – включить лампу), а второй шлейф в тревоге (тип 3 – мигать), общий тип команды – (мигать).

1.1) На основе состояния шлейфа (и настройки #9 см. таблицу 15 п. 2.1.3.8, если состояние шлейфа – "тихая тревога") формируется номер группы, в которую входит состояние шлейфа:

1 Взят

2 Снят

3 Подготовка ко взятию

4 Неисправность (нарушение блокировки, КЗ, обрыв), невзятие, задержка перехода в тревогу

5 Внимание

6 Тревога или пожар

1.2) Используя номер группы состояния шлейфа, получается тип команды реле до данного события (со старым состоянием шлейфа) и после данного события:

Таблица Д1

Номер программы управления	1 (взят)	2(снят)	3 (взятие)	4 (неисправность)	5 (внимание)	6 (тревога/пожар)
1, 9 (Включ.на вр)	1					3х
2 (Мигать с выкл)	1					3х
3 (Лампа)	2х	1	3			
4 (ПЦН)	1	3	0*	2х		
5 (Сирена/п.ПЦН)	1					3х
6 (Неисправность)	1	3х	1	3х		1
7 (Пож. Лампа)	1х	2	3			
8 (Старая т.ПЦН)	1		3х			
10 (При взятии)	3х	1				
11 (При снятии)	1	3х	1			
12 (Перед взятием)	1		3х	1		
13 (Сигнал ровн.)	1		3х			1
14 (Сигнал миг.)	1		3х			1
15 (Сигнал общ.)	1		2х			3

* – При переходе шлейфа в состояние "идет взятие" (на реле ПЦН) команда не посылается, в остальных случаях (для реле ПЦН) данный шлейф игнорируется.

При анализе типа команды для других шлейфов данного реле, если прибор, контролирующий эти шлейфы, не доступен по RS485, и включена настройка #8 (см. таблицу 15 п. 2.1.3.8), для таких шлейфов тип команды – "3".

Также ведется подсчет количества шлейфов, приводящих к типу команды, большому единицы (по состоянию после события). Если после проверки всех шлейфов, связанных с реле, настройка #5 (см. таблицу 15 п. 2.1.3.8) больше данного значения, общий тип команды принимается – "1". Аналогичная проверка выполняется для общего типа команды до данного события.

2) На основе программы управления реле и нового типа команды, получается простая команда управления реле, передаваемая "С2000-КС" на "С2000-СП1" (или другой прибор):

Таблица Д2

Номер программы	тип команды 1	тип команды 2	тип команды 3
1, 5, 9, 10..13, 15	выключить постоянно	мигать	включить на время
2, 14	выключить постоянно		мигать на время, затем выключить
3	выключить постоянно	включить на время	мигать
4	включить постоянно	выключить на время	выключить постоянно
6,8	включить постоянно		выключить на время
7	включить на время	выключить постоянно	мигать

Если новый тип команды равен нулю, на реле команда не отсылается.

3) Если для реле включена настройка #10 (см. таблицу 15 п. 2.1.3.8), эта команда заменяется на инверсную:

- "включить (на время)" заменяется на "выключить (на время)";
- "выключить (на время)" заменяется на "включить (на время)";
- "мигать на время, затем выключить" заменяется на "мигать на время, затем включить";
- "мигать на время, затем включить" заменяется на "мигать на время, затем выключить";
- "мигать" – без изменений.

4) Выполняем сравнение типа команды до и после события.

4.1) Если новый тип команды больше, чем был до события. По интерфейсу RS-485 передается полученная команда управления реле. Если это команда со временем, также передается время управления реле. Задержка управления реле передается только для команд, указанных в таблице Д1 (п. 1.2) с символом "х".

4.2) Если новый тип команды меньше, чем был до события. Для тактик (программ управления) №3 и №7 ("Лампа" и "Пожарная лампа"), а также 12 ("Включить перед взятием") реле управляется аналогично п. 4.1. Для остальных тактик, если время управления реле по программе отличается от бесконечного (параметр #7 не равен нулю), команда управления реле заменяется командой возврата в конечное состояние. Затем эта команда передается прибору по RS485 без задержки управления, на неограниченное время.

4.3) Если новый тип команды такой же, как был до события. Команда управления реле по RS485 передается, только в случае, когда:

- включена настройка реле #12 (многократный запуск реле);
- команда управления реле является командой на время;
- время управления реле по программе отличается от бесконечного (параметр #7 отличен от нуля);
- новое состояние шлейфа приводит к тому же типу команды, что и новый тип команды.

При этом реле управляется аналогично п. 4.1, т.е. с задержкой и временем управления.

Не рекомендуется включать настройку реле #12 для реле с задержкой управления, т.к. это приведет к дополнительной задержке перед запуском реле именно тогда, когда условие запуска реле сработало многократно.

5) Если команда – "включить постоянно" (либо "включить на время", но время управления задано бесконечным), и активен параметр #11 (использование локальной программы), для программ управления реле №3 и №7 команда заменяется на "системная лампа", №4 и №8 – на "системный ПЩН", для остальных – на выполнение локальной тактики реле.

Управление реле по отказу или восстановлению приборов, включению "С2000-КС"

Отказ прибора со шлейфами отрабатывается, если настройка #8 включена, как запуск максимально приоритетной команды по всем связанным с ними реле.

Восстановление прибора со шлейфами отрабатывается как запуск реле по состоянию его шлейфов, аналогично п. 4.2. Включение "С2000-КС" обрабатывается для реле как восстановление всех приборов со шлейфами. (Обработка реле происходит после вычитывания из приборов состояний всех их шлейфов).

В программе UProg предусмотрена демонстрация работы программ управления реле.

