



«РПД браслет Астра-Р»

Радиопередающее устройство

Руководство по эксплуатации



Настоящее руководство по эксплуатации предназначено для изучения принципа работы, правильного использования, хранения и технического обслуживания радиопередающего устройства «РПД браслет Астра-Р» (рисунок 1).

Производитель оставляет за собой право вносить изменения в конструкцию, программное обеспечение, схемотехнические решения и комплектацию изделия, не ухудшающие его технические характеристики, не нарушающие обязательные нормативные требования, без предварительного уведомления потребителя.

Не указанные в руководстве по эксплуатации технические особенности изделия в части конструкции, программного обеспечения и схемотехнических решений являются штатными для изделия, если не ухудшают объявленные технические характеристики. Потребитель, вследствие неудовлетворенности не указанными в руководстве по эксплуатации техническими особенностями или внесенными изменениями, имеет право вернуть изделие продавцу при сохранении товарного вида изделия и в установленные законом сроки, с полным возвратом ранее уплаченных денежных средств.



Рисунок 1

Перечень сокращений, принятых в руководстве по эксплуатации:

браслет - радиопередающее устройство «РПД браслет Астра-Р»;

РПД - радиопередающее устройство «РПД Астра-Р»;

РПУ – радиоприемное устройство «РПУ Астра-Р»;

ЭП – элемент электропитания.

1 Назначение

1.1 Браслет - малогабаритное радиопередающее устройство с автономным электропитанием, предназначенное для формирования и передачи закодированных сигналов на РПУ при нажатии кнопки.

1.2 Браслет вне зависимости от продолжительности нажатия кнопки прекращает передачу сигналов через 10 с после нажатия кнопки, даже если кнопка остается в нажатом состоянии.

1.3 Браслет работает в одном из двух режимов **радиоканала**:

- **режим 1** для работы с РПУ, имеющими только один режим радиоканала (ориентировочно выпуска до мая 2017 г),
- **режим 2 (заводская установка)** для работы с РПУ, поддерживающими два режима радиоканала.

1.4 Электропитание браслета осуществляется от ЭП типа CR2430 напряжением 3 В.

1.5 Гарантированная предприятием-изготовителем дальность связи при прямой видимости между РПУ и браслетом не менее **50 м** на покрытой сухим грунтом местности, при отсутствии мощных радиопомех, мешающих и отражающих радиоволны предметов. Внутри железобетонных зданий или при наличии помех дальность связи между РПУ и браслетом может сократиться до 30 м.

2 Технические характеристики

Рабочая частота в **режиме 1**, МГц 433,92
 Рабочая частота в **режиме 2**, МГц 434,62
 Напряжение электропитания, В, не более от 2,2 до 3,0
 Выходная мощность, мВт, не более 10

Ток потребления:

- в дежурном режиме, мА, не более 0,005
 - в режиме передачи по радиоканалу, мА, не более 45
 Габаритные размеры (без ремешка) 51 × 36 × 13
 Масса (с ЭП), кг, не более 0,04
 Средний срок службы ЭП при двукратном нажатии в сутки, лет 2
 Условия эксплуатации
 Диапазон температур, °С от 0 до + 50
 Относительная влажность воздуха, % до 95 при + 35 °С без конденсации влаги

3 Комплектность

Комплектность поставки:

Радиопередающее устройство «РПД браслет Астра-Р» 1 шт.
 Элемент электропитания CR2430 (установлен) 1 шт.
 Руководство по эксплуатации 1 экз.

Примечание - Браслет выпускается в черном и белом цвете.

4 Конструкция

Конструктивно браслет выполнен в виде наручных часов и состоит из крышки и основания (рисунок 2).

В крышке установлена кнопка и печатная плата с радиоэлементами.

На плате установлен индикатор для контроля работоспособности браслета.

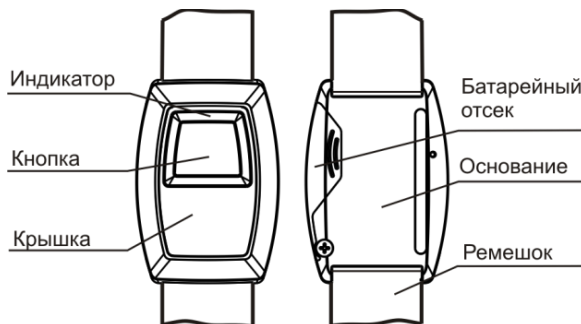


Рисунок 2

5 Информативность

Таблица 1 – Извещения на индикатор браслета и РПУ

Виды извещений	Индикатор браслета	РПУ
Команда на РПУ	Загорается 1 раз на время 1 с при нажатии кнопки	+
Неисправность питания	3-кратное мигание при нажатии кнопки и напряжении электропитания ниже 2,3 В	+
Режим радиоканала	Режим 1 - 1- кратная вспышка, Режим 2 - 2- кратная вспышка после установки ЭП	-
«+» - извещение выдается, «-» - извещение не выдается		

Примечания

1 Извещение «Неисправность питания» выдается на РПУ совместно с извещением «Команда на РПУ».

2 При появлении извещения «Неисправность питания» необходимо заменить ЭП в течение **одной недели**.

6 Подготовка к регистрации

6.1 Браслет после транспортировки в условиях, отличных от условий эксплуатации, выдержать в распакованном виде в условиях эксплуатации не менее 2 ч.

6.2 Выбор режима радиоканала браслета

ВНИМАНИЕ! Изменение режима радиоканала в браслете возможно только через **10 с** после установки ЭП и в течение **10 мин!**

Проверить РПУ и комплект браслетов и РПД, которые планируется регистрировать в РПУ:

– в случае, если РПУ поддерживает только один режим радиоканала или в комплекте присутствует браслет или РПД, имеющий только один режим радиоканала (ориентировочно выпуска до мая 2017 г), на **браслете** необходимо установить **режим 1** по методике, приведенной ниже;

– в случае, если весь комплект браслетов, РПД и РПУ поддерживают два режима радиоканала, на **браслете** необходимо установить **режим 2** по методике, приведенной ниже, на **РПУ** проверить и установить **режим 2** согласно РЭ на РПУ.

Изменение режима радиоканала браслета:

1) Установить ЭП (если ЭП был ранее установлен в браслет – произвести переустановку).

2) Проверить установленный режим радиоканала:

– **1-кратная** вспышка - **режим 1**;

– **2-кратная** вспышка - **режим 2**.

3) Для изменения режима радиоканала нажать на кнопку браслета и удерживать не менее 10 с до вспышки индикатора, 1-кратной или 2-кратной.

6.3 Стирание памяти РПУ

Перед регистрацией первого браслета необходимо произвести стирание (очистку) памяти РПУ.

1) Снять крышку РПУ, вытолкнув защелку крышки из паза основания.

2) Отсоединить от клемм ТМР внешние цепи, при наличии.

3) На РПУ при выключенном электропитании установить переключки на вилки **F1** и **F2**.

4) Включить электропитание РПУ.

Красный индикатор загорится 1 раз на 1 с.

Зеленый индикатор включится при наличии в РПУ хотя бы одного зарегистрированного радиоустройства или будет **мигать** с частотой **1 раз в 1 с** при отсутствии зарегистрированных радиоустройств.

5) Нажать и удерживать кнопку **ТМР** на **РПУ** до погасания красного индикатора. Зеленый индикатор на РПУ начнет мигать с частотой 1 раз в 1 с – **память РПУ очищена.**

6) Выключить электропитание РПУ.

Примечание - При очистке памяти РПУ запрограммированное время включения реле сбрасывается в заводское значение - **2 с**.

7 Регистрация браслета в памяти РПУ

Браслеты регистрируются по очереди в любой последовательности. В случае успешной регистрации РПУ «запомнит» в своей энергонезависимой памяти уникальный заводской номер браслета и присвоит ему условный порядковый номер, следующий по порядку зарегистрированных браслетов.

ВНИМАНИЕ! Режим радиоканала браслета и РПУ, в котором будет регистрироваться браслет, должны совпадать! Проверьте режим радиоканала браслета (п. 6.2) и РПУ (согласно РЭ на РПУ).

1) Снять крышку РПУ, вытолкнув защелку крышки из паза основания.

2) Отсоединить от клемм ТМР внешние цепи, при наличии.

3) На РПУ при выключенном электропитании установить переключки на вилки **F1** и **F2**.

4) Включить электропитание РПУ.

Красный индикатор загорится 1 раз на 1 с.

Зеленый индикатор включится при наличии в РПУ хотя бы одного зарегистрированного радиоустройства или будет **мигать** с частотой **1 раз в 1 с** при отсутствии зарегистрированных радиоустройств.

5) На РПУ одновременно нажать **кнопку ТМР**, при этом красный индикатор загорится. РПУ перейдет в **режим регистрации на 30 с**.

6) Нажать кнопку на регистрируемом **браслете на 1-2 с**. На РПУ **красный индикатор** замигает с частотой **2 раза в 1 с в течение 4 с** – успешная регистрация.

При отсутствии на РПУ в течение 30 с индикации об успешной регистрации браслета – регистрация не состоялась.

Возможные причины отказа регистрации:

– браслет ранее зарегистрирован;

– несоответствие режима радиоканала на РПУ и регистрируемом браслете, см. **раздел 6**.

- нарушен порядок регистрации – повторить регистрацию по **разделу 7**.

Для регистрации второго и последующих браслетов повторить действия **5), 6)** по **разделу 7**.

7) Выключить электропитание РПУ.

8) Снять переключки с вилок F1 и F2.

9) Закрыть крышку РПУ.

8 Замена ЭП

1) Открутить винт в основании корпуса браслета.

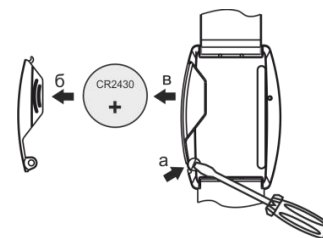
2) Снять крышку батарейного отсека.

3) Вынуть старый ЭП.

4) Через время не менее 10 с установить новый ЭП.

5) Установить крышку батарейного отсека на место.

6) Закрутить винт в основании корпуса.



9 Техническое обслуживание

Для обеспечения надежной работы системы сигнализации необходимо проводить **техническое обслуживание** браслета не реже **1 раза в 12 месяцев** или после выдачи ложных извещений.

Перечень работ:

- осмотр целостности корпуса браслета,

- очистка браслета от загрязнения,

– проверка **работоспособности** РПД:

1) нажать кнопку на РПД,

2) проверить отсутствие/выдачу извещения «Неисправность питания» на индикаторе РПД,

3) проконтролировать прием извещения на РПУ.

10 Маркировка

На этикетке, приклеенной к упаковке браслета, указаны:

- товарный знак предприятия-изготовителя;

- сокращенное наименование браслета;

- версия программного обеспечения;

- дата изготовления;

- знак соответствия.

11 Соответствие стандартам

11.1 Индустриальные радиопомехи, создаваемые браслетом, соответствуют нормам ЭИ1, ЭК1 по ГОСТ Р 50009-2000 для технических средств, применяемых в жилых, коммерческих зонах и производственных зонах с малым энергопотреблением.

11.2 Браслет по способу защиты человека от поражения электрическим током относится к классу защиты 0 по ГОСТ 12.2.007.0-75.

11.3 Конструктивное исполнение браслета обеспечивает его пожарную безопасность по ГОСТ ИЕС 60065-2013 в аварийном режиме работы и при нарушении правил эксплуатации.

11.4 Конструкция браслета обеспечивает степень защиты оболочкой **IP30** по ГОСТ 14254-2015.

12 Утилизация

12.1 Браслет не представляет опасность для жизни, здоровья людей и окружающей среды, после окончания срока службы его утилизация производится без принятия специальных мер защиты окружающей среды.

12.2 Утилизацию ЭП производить путем сдачи использованных ЭП в торгующую организацию, сервисный центр, производителю оборудования или организацию, занимающуюся приемом отработанных ЭП и батарей.

13 Транспортирование и хранение

13.1 Браслет в упаковке предприятия - изготовителя может транспортироваться любым видом транспорта в крытых транспортных средствах на любые расстояния в соответствии с правилами перевозки грузов, действующих на соответствующем виде транспорта.

13.2 Условия транспортирования браслета соответствуют условиям хранения 5 по ГОСТ 15150-69.

13.3 Хранение браслета в транспортной или потребительской таре на складах изготовителя и потребителя соответствует условиям хранения 1 по ГОСТ 15150-69.

13.4 В помещении для хранения не должно быть токопроводящей пыли, паров кислот и щелочей, а также газов, вызывающих коррозию и разрушающих изоляцию.

13.5 Срок хранения в транспортной или потребительской таре по условиям хранения 1 не должен превышать 1 год 6 месяцев, при этом транспортная тара должна быть без подтеков и загрязнений.

13.6 Браслет не предназначен для транспортирования в неотапливаемых, негерметизированных салонах самолета.

14 Гарантии изготовителя

14.1 Система менеджмента качества сертифицирована на соответствие ГОСТ Р ИСО 9001.

14.2 Изготовитель гарантирует соответствие браслета требованиям технических условий при соблюдении потребителем установленных технических норм транспортирования, хранения и эксплуатации

14.3 Гарантийный срок хранения – 1 год 6 месяцев с даты изготовления.

14.4 Гарантийный срок эксплуатации – 1 год со дня ввода в эксплуатацию, но не более 1 года 6 месяцев с даты изготовления (гарантийный срок не распространяется на ЭП).

14.5 Средний срок службы браслета составляет 10 лет.

14.5 Изготовитель обязан производить ремонт, либо заменить браслет в течение гарантийного срока.

14.6 Гарантия не вступает в силу в следующих случаях:

- несоблюдение данного руководства по эксплуатации;
- механическое повреждение браслета;
- ремонт браслета другим лицом, кроме изготовителя.

14.7 Гарантия распространяется только на браслет. На всё оборудование других производителей, использующееся совместно с браслетом, распространяются их собственные гарантии.

Изготовитель не несет ответственности за любой ущерб, нанесенный здоровью, имуществу либо другие случайные или преднамеренные потери, прямые или косвенные убытки, основанные на заявлении пользователя, что браслет не выполнил своих функций, либо в результате неправильного использования, выхода из строя или временной неработоспособности браслета.

Продажа и техподдержка
ООО «Теко – Торговый дом»
420138, г. Казань,
Проспект Победы, д.19
E-mail: support@teko.biz
Web: www.teko.biz

Гарантийное обслуживание
ЗАО «НТЦ «ТЕКО»
420108, г. Казань,
ул. Гафури, д.71, а/я 87
E-mail: otk@teko.biz
Web: www.teko.biz

Сделано в России