

ИСО 9001



БЛОК ИНДИКАЦИИ СИСТЕМЫ И УПРАВЛЕНИЯ

«Поток-БКИ»

Руководство по эксплуатации

АЦДР.426469.034 РЭп

2022

СОДЕРЖАНИЕ

1	Описание и работа	5
1.1	Назначение изделия	5
1.2	Технические характеристики.....	6
1.3	Состав изделия	7
1.4	Устройство и работа	7
1.5	Средства измерения, инструменты и принадлежности	12
1.6	Маркировка и пломбирование	12
1.7	Упаковка.....	12
2	Использование по назначению	12
2.1	Эксплуатационные ограничения	12
2.2	Подготовка изделия к использованию.....	12
2.2.1	Меры безопасности при подготовке изделия	12
2.2.2	Конструкция блока.....	13
2.2.3	Монтаж блока	14
2.2.4	Подключение блока.....	14
2.2.5	Настройка блока	15
2.2.6	Обновление прошивки.....	16
2.2.7	Проверка работоспособности.....	16
2.2.8	Действия в экстремальных ситуациях.....	16
3	Техническое обслуживание блока.....	16
3.1	Общие указания	16
3.2	Меры безопасности.....	16
3.3	Порядок технического обслуживания изделия.....	16
3.4	Проверка работоспособности изделия.....	17
3.5	Техническое освидетельствование.....	18
3.6	Консервация (расконсервация, переконсервация).....	18
4	Текущий ремонт	18
5	Хранение	18
6	Транспортирование	18
7	Утилизация.....	19
8	Гарантии изготовителя	19
9	Сведения о сертификации	19
10	Сведения о ранее выпущенных версиях	20

Настоящее руководство по эксплуатации предназначено для изучения принципа работы и эксплуатации блока индикации и управления «Поток-БКИ» версии **3.00**.

К обслуживанию допускается персонал, изучивший настоящее руководство. Все работы по монтажу, пуску, регулированию и обкатке должны проводиться с соблюдением требований действующей на месте эксплуатации нормативной документации.

1 Описание и работа

1.1 Назначение изделия

1.1.1 Блок индикации и управления «Поток-БКИ» (в дальнейшем – блок) предназначен для работы в составе оборудования насосной станции или станции спринклерного, дренчерного, пенного пожаротушения или пожарного водопровода.

Работа блока возможна только под управлением сетевого контроллера (пульта контроля и управления охранно-пожарного «С2000М» или прибора приемно-контрольного и управления пожарного «Сириус» или их исполнениями), совместно с блоком пожарным управления «Поток-3Н».

1.1.2 Блок предназначен для:

- обеспечения световой и звуковой индикации состояния одного направления пожаротушения;
- обеспечения световой и звуковой индикации состояния 4 пожарных агрегатов;
- обеспечения световой и звуковой индикации состояния 16 пожарных и/или технологических разделов;
- ручного изменения режима управления блока «Поток-3Н»: автоматика включена / автоматика отключена / блокировка пуска;
- ручного управления пуском / отменой пуска пожаротушения;
- ручного управления остановом / возобновлением / сбросом задержки пуска пожаротушения.

1.1.3 Ограничение доступа к органам управления осуществляется при помощи встроенного считывателя ключей Touch Memoгу.

1.1.4 Блок способен выполнять функцию устройства восстановления/отключения автоматики (УВОА). В этом случае блок устанавливается непосредственно внутри охраняемого помещения, рядом с входом.

При необходимости возможна установка двух и более блоков в охраняемом помещении. При этом блок, размещаемый вблизи рабочего места дежурного, будет выполнять функции индикации и управления станцией пожаротушения, а блок, размещаемый около входа – функции устройства восстановления/отключения автоматики (УВОА).

1.1.5 По возможности расширения своих функциональных возможностей и/или количественных характеристик блок является нерасширяемым изделием.

1.1.6 Блок обеспечивает возможность применения средств вычислительной техники для контроля и программирования.

1.1.7 Блок является восстанавливаемым, контролируемым, многоразового действия, периодически обслуживаемым, многофункциональным изделием.

1.1.8 Блок рассчитан на круглосуточный режим работы.

1.1.9 Конструкция блока не предусматривает его использование в условиях воздействия агрессивных сред, пыли, а также во взрывопожароопасных помещениях.

1.2 Технические характеристики

Технические характеристики приведены в таблице 1.2.1.

Таблица 1.2.1

№п/п	Наименование параметра	Значение
1.2.1	Напряжение питания постоянного тока, В	10,2 ... 28,4
1.2.2	Ток потребления, не более, mA: - в дежурном режиме (все индикаторы выключены, питание блока 12В / 24В) - в тревожном режиме (питание блока 12В) - в тревожном режиме (питание блока 24В)	50 200 100
1.2.3	Количество входов питания	2
1.2.4	Количество линий RS-485	2
1.2.5	Время технической готовности блока к работе, не более с	5
1.2.6	Количество разделов (4 агрегата + станция + 16 дополнит. разделов)	21
1.2.7	Степень защиты оболочки по ГОСТ 14254-2015	IP20
1.2.8	Климатическое исполнение по ОСТ 25 1099-83	О3
1.2.9	Рабочий диапазон температур, °С	-30 ... +50
1.2.10	Относительная влажность, не более, % (при +40 °С)	93
1.2.11	Устойчивость к механическим воздействиям по ОСТ 25 1099-83	категория размещения 3
1.2.12	Вибрационные нагрузки: - диапазон частот, Гц - максимальное ускорение, g	1 ... 35 0,5
1.2.13	Габаритные размеры, мм	340x170x27
1.2.14	Масса блока, не более, кг	0,6
1.2.15	Электрическое сопротивление изоляции цепей (в нормальных условиях согласно ГОСТ Р 52931-2008), не менее, МОм	20
1.2.16	Средняя наработка на отказ в дежурном режиме работы, не менее, ч	40000
1.2.17	Вероятность безотказной работы за 1000 ч	0,98758
1.2.18	Средний срок службы, лет	10
1.2.19	Среднее время восстановления работоспособности (без учета доставки ЗИП), не более, мин	30

1.2.20 По устойчивости к электромагнитным помехам блок соответствует требованиям третьей степени жесткости соответствующих стандартов, перечисленных в Приложении Б ГОСТ Р 53325-2012.

1.2.21 Блок удовлетворяет нормам промышленных помех, установленным для оборудования класса Б по ГОСТ Р 30805.22.

1.3 Состав изделия

Комплект поставки блока указан в таблице 1.3.1.

Таблица 1.3.1

Обозначение	Наименование	Кол-во
АЦДР.426469.034	Блок индикации и управления «Поток-БКИ»	1 шт.
Комплект запасных частей и принадлежностей:		
	Шуруп 1-3x25.016 ГОСТ 1144-80	3 шт.
	Дюбель 6x30	3 шт.
-	Упаковка	1 шт.
Документация		
АЦДР.426469.034 РЭ	Блок индикации системы и управления «Поток-БКИ» Руководство по эксплуатации	1 экз.

1.4 Устройство и работа

1.4.1 Внешний вид блока приведен на рис. 1 (см. п.2.2.2).

1.4.2 Световая индикация блока реализована при помощи:

- 24 индикатора, сгруппированных в 4 столбца, отображающих состояния 4 пожарных агрегатов;
- 14 индикаторов, отображающих состояния блока «Поток-3Н» и блока «Поток-БКИ»;
- 1 семисегментный индикатор, отображающий величину задержки пуска (0...999 сек.);
- 16 индикаторов, позволяющих отображать состояние элементов блока «Поток-3Н», не связанных с индикаторами предыдущих групп, а также состояние пожарных и технологических разделов.

1.4.3 Режимы работы групп индикаторов «Агрегат №1» ... «Агрегат №4» приведены в Таблице 1.4.1.

Таблица 1.4.1 - Режимы работы групп индикаторов
«Агрегат №1» ... «Агрегат №4»

Индикатор	Состояние отображаемого агрегата	Режим индикатора	
«Работа»	Индикация агрегата (раздела) работает	Зелёный	Включён
	Агрегат не используется, либо его состояние не известно	–	Отключён
«Агрегат включён»	Агрегат включён	Зелёный	Включён
	Агрегат выключен	–	Отключён
«Неисправность агрегата»	Агрегат неисправен	Жёлтый	Включён
	Нормальный режим работы агрегата	–	Отключён
«Авария питания»	Авария питания агрегата	Жёлтый	Включён
	Нормальный режим работы агрегата	–	Отключён
Индикаторы группы «Управление»			
«Ручное»	Включено ручное управление агрегатом (Автоматика отключена / Нарушение тех. ПС)	Жёлтый	Включён
	Управление агрегатом отключено или автоматическое	–	Отключён
«Отключено»	Управление агрегатом отключено (ПС снят)	Жёлтый	Включён
	Автоматическое или ручное управление агрегатом	–	Отключён

1.4.4 Режимы работы группы индикаторов «Насосная станция» приведены в Таблице 1.4.2.

Таблица 1.4.2- Режимы работы группы индикаторов
«Насосная станция»

Индикатор	Состояние насосной станции	Режим индикатора	
«Пожар»	Дежурный режим	–	Отключён
	Пожар, Пожар 2	Красный	Включён
	Внимание, Предупреждение		0,25с вкл./ 1,75 с откл.
«Пуск»	Пуск ПТ / Исполнительное устройство в рабочем состоянии / Аварийный пуск	Красный	Включён
	Иные состояния	–	Отключен
«Отмена пуска»	Сброс пуска ПТ	Желтый	Включён
	Иные состояния	–	Отключен
«Блокировка пуска»	Управление насосной станцией заблокировано	Желтый	Включён
	Иные состояния	–	Отключен
«Автоматика Откл.»	Управление насосной станцией заблокировано	Жёлтый	Включён
	Автоматическое управление насосной станцией отключено		
	Автоматическое управление насосной станцией	–	Отключён
«Тушение»	Тушение	Красный	Включён
	Прочие режимы	–	Отключён
«Питание» («Поток-БКИ»)	На блок подано напряжение питания	Зелёный	Включён
«Отключение»	Отключение управления любого агрегата	Жёлтый	Включён
	Управление всеми агрегатами включено	–	Отключён
«Неисправность»	Неисправность насосной станции*	Жёлтый	Включён
	Отсутствие неисправностей	–	Отключён
«Связь»	Нет связи с сетевым контроллером (более 60 сек).	Жёлтый	Включён
	Связь с сетевым контроллером есть	–	Отключен
«Систем. ошибка»	Обнаружена ошибка (требуется восстановление ПО блока «Поток-БКИ» – см. п.8)	Жёлтый	Включён
	Прочие режимы	–	Отключен
«Звук отключен»	Звуковая сигнализация отключена	Жёлтый	Включён
	Прочие режимы	–	Отключён
«Доступ»	Запрос доступа	Зелёный	0,125 с вкл / 0,125 с откл.
	Выполнение команды		
	Доступ предоставлен	Зелёный	Включён
	Доступ отклонён	–	Отключён

* – режим данного индикатора зависит не только от состояния разделов блока «Поток-3Н» («Агрегат №1»...«Агрегат №4», «Насосная станция»), но и от состояния элементов, добавленных в дополнительные разделы «1»...«16».

1.4.5 Семисегментный индикатор отображает обратный отсчет задержки пуска пожаротушения. Отсчет ведется в секундах. Если, по какой либо причине (например, при использовании ранних версий блока «Поток-3Н» или пульта «С2000М»), величина задержки не известна – семисегментный индикатор отображает символы «- - -».

1.4.6 Режимы работы индикаторов дополнительных разделов «1» ... «16» представлены в Таблице 1.4.3. Эти индикаторы предназначены для отображения состояний элементов системы пожаротушения, не связанных с индикаторами предыдущих логических групп, с целью повышения информативности. В числе этих элементов могут быть состояния пожарных разделов, входов запуска пожаротушения, датчиков выхода на режим, датчиков управления жокей-насосом, датчиков аварийных уровней, концевых выключателей задвижек и т.д.

Таблица 1.4.3 - Режимы работы индикаторов доп. разделов «1» ... «16»



Состояние отображаемого элемента	Режим индикатора	
Активация УДП / Пожар2	Красный	Включён
Задержка пуска / Останов задержки пуска		
Пуск АСПТ / Аварийный пуск / Включение насоса / Исполнительное устройство в рабочем состоянии / Неудачный пуск / Тушение		
«Задержка пуска» ост. менее 5с	Красный	0,125 с вкл./ 0,125 с откл.
«Задержка пуска» ост. менее 15с		0,25 с вкл./ 0,25 с откл.
«Задержка пуска» ост. более 15с		0,5 с вкл./ 0,5 с откл.
«Останов задержки» ост. менее 5с	Жёлтый	0,125 с вкл./ 0,125 с откл.
«Останов задержки» ост. менее 15с		0,25 с вкл./ 0,25 с откл.
«Останов задержки» ост. более 15с		0,5 с вкл./ 0,5 с откл.
Пожар	Красный	0,5 с вкл./0,5 с откл.
Тревога затопления		
Внимание! Опасность пожара , Предупреждение	Красный	0,25с вкл./ 1,75 с откл.
Авария сети	Жёлтый	1 с вкл./1 с откл.
Неисправность оборудования		
Обрыв / КЗ входа / выхода		
Аварийное понижение / повышение уровня		
Взлом корпуса		
Неисправность источника питания		
Разряд / неисправность батареи	Жёлтый	Включён
Автоматика отключена		
Блокировка пуска		
Отключение / снятие входа (ШС)		
Отключение выхода	Зеленый	1 с вкл./1 с откл.
Понижение уровня		
Нарушение технологического ШС	Зеленый	Включён
Повышение уровня		
Восстановление сети / питания / АКБ		
Прочие состояния	–	Отключён


1.4.7 Режимы работы звукового сигнализатора приведены в Таблице 1.4.4.

Таблица 1.4.4 - Режимы работы звукового сигнализатора

Состояние раздела/блока	Режим звукового сигнализатора
Нажатие кнопки (доступ к управлению есть)	Короткий одиночный
Выполнение команды	
Поднесение ключа Touch Memory	
Предоставление доступа	
Отказ в доступе	Длинный одиночный
Нажатие кнопки (нет доступа к управлению)	
Команда не выполнена	
Начало теста индикации	Мелодичный сигнал
Завершение теста индикации / Завершение тайм-аута управления	Короткий тройной
Пуск АСПТ / Аварийный пуск Неудачный пуск Тушение	Продолжительный двухтональный непрерывный
Задержка пуска	Отрывистый двухтональный, с изменяющейся частотой следования
Активация УДП / Пожар / Пожар2 Останов задержки пуска Тревога затопления	Короткий двухтональный непрерывный
Внимание! Опасность пожара / Предупреждение	Короткий двухтональный прерывистый
Неисправность	Однотональный прерывистый

1.4.8 Режимы работы звукового сигнализатора в Таблице 1.4.4 указаны в порядке уменьшения приоритета, т.е. «Короткий одиночный» – имеет высший приоритет, а «Однотональный прерывистый» – низший.

1.4.9 Отключение звукового сигнала осуществляется нажатием на кнопку «Звук откл» . Однако звуковой сигнал автоматически включается при поступлении нового события, требующего звуковой индикации. Отмена отключения звука осуществляется повторным нажатием на кнопку .

1.4.10 В блоке реализованы два уровня доступа. Первый уровень (без ограничения) позволяет отключать звуковую сигнализацию (кнопка «Звук отключен» ). Второй уровень доступа позволяет дистанционно управлять блоком «Поток-3Н» и запускать тестирование индикации блока «Поток-БКИ» (кнопка «Тест»).

1.4.11 Для получения доступа к дистанционному управлению блоком «Поток-3Н» с помощью кнопок необходимо приложить определенный ключ Touch Memory к встроенному считывателю.

Ключ должен быть указан в конфигурации сетевого контроллера (пульта «С2000М»): для него должны быть определены список разделов, которыми разрешено управлять пользователю и права на управление этими разделами. Более подробно про конфигурирование см.:

- «С2000М» АЦДР.426469.027 РЭп (актуальная версия руководства размещена в Интернете на сайте bolid.ru на странице пульта «С2000М» на вкладке «Скачать»);
- «Поток-3Н» АЦДР.425533.003 РЭп (актуальная версия руководства размещена в Интернете на сайте bolid.ru на странице блока «Поток-3Н» на вкладке «Скачать»).

Эти же разделы должны быть указаны в конфигурации блока «Поток-БКИ».

Управление доступно в течение 30 с после поднесения ключа. Каждое нажатие на любую кнопку управления продлевает время управления на 20 с. При помощи кнопок управления можно выполнить действия, описанные в Таблице 1.4.5.

Таблица 1.4.5 - Действие кнопок управления

Кнопка	Состояние раздела/блока «Поток-3Н»	Вид действия
«Пуск»	Нет условий пуска пожаротушения	Пуск пожаротушения (начало отсчета задержки)
	Отображение отсчета задержки пуска	Сброс задержки пуска (немедленный пуск)
	Останов задержки пуска	Возобновление отсчета задержки пуска
«Отмена пуска»	Отображение отсчета задержки пуска	Останов задержки пуска (пауза отсчета задержки пуска)
	Задержка пуска*	Отмена пуска пожаротушения, сброс пожарных тревог
	Останов задержки пуска	
	Дежурный режим / Режим индикации неисправностей	Сброс прибора, сброс индикации неисправностей
«Блокировка пуска»		Блокировка пуска. В этом режиме управления пуск пожаротушения невозможен
«Автоматика откл.»		Отключение режима автоматического управления. В этом режиме управления возможен ручной (дистанционный) пуск
«Автоматика вкл.»		Включение режима автоматического управления. В этом режиме возможен автоматический пуск по сработке датчика давления, а так же ручной (дистанционный) пуск
«Тест»		Включение режима «Тест индикации»

* – отсутствует отображение отсчета задержки пуска при использовании ранних версий «Поток-3Н» и «С2000М».

Получение доступа к управлению квитируется одиночным коротким звуковым сигналом. Наличие доступа и процесс получения отображаются на индикаторе «Доступ» (см. Таблицу 1.4.2).

При наличии доступа, нажатие на кнопки управления квитируются коротким звуковым сигналом, при отсутствии доступа – длинным.

Выполнение команды (получение квитанции от блока «Поток-3Н») так же квитируется коротким звуковым сигналом. Если же команда не выполнена – это сопровождается длинным звуковым сигналом. Процесс выполнения команды отображается на индикаторе «Доступ». Во время выполнения команды доступ к кнопкам блокируется.

По окончании времени управления индикатор «Доступ» отключается и выдается три коротких звуковых сигнала.

1.4.12 Для проверки работоспособности световой и звуковой индикации блок поддерживает режим «Тест индикации». Более подробно см. [п.3.4.2.](#)

1.4.13 Блок передаёт сетевому контроллеру по интерфейсу RS-485 следующие сообщения:

«Взлом корпуса»	Корпус блока открыт (крышка-заглушка снята)
«Восстановление корпуса»	Корпус блока закрыт (крышка-заглушка установлена)
«Нарушение питания»	Напряжение питания ниже допустимого
«Восстановление питания»	Напряжение питания в норме
«Тест»	Запуск теста индикации
«Изменение конфигурации»	Конфигурация была изменена
«Сброс конфигурации»	Конфигурация была сброшена на завод. значения

1.5 Средства измерения, инструменты и принадлежности

При монтажных, пусконаладочных работах и при обслуживании блока необходимо использовать приведенные в таблице 1.5.1. приборы, инструменты и принадлежности.

Таблица 1.5.1

Наименование	Характеристики
Мультиметр цифровой	Измерение переменного и постоянного напряжения до 500 В, тока до 5А, сопротивления до 2 МОм
Отвертка плоская	3.0x50 мм
Отвертка крест	2x100 мм
Бокорезы	160 мм
Плоскогубцы	160 мм

1.6 Маркировка и пломбирование

Каждый блок имеет маркировку, которая нанесена на тыльной стороне корпуса.

Маркировка содержит: наименование блока, его десятичный номер, заводской номер, год и квартал выпуска, знаки соответствия продукции.

1.7 Упаковка

Блок совместно с ЗИП и руководством по эксплуатации упакован в индивидуальную картонную коробку.

2 Использование по назначению

2.1 Эксплуатационные ограничения

Конструкция блока не предусматривает его использование в условиях воздействия агрессивных сред, пыли, а также во взрывопожароопасных помещениях.

Качество функционирования блока не гарантируется, если электромагнитная обстановка в месте его установки не соответствует условиям эксплуатации, указанным в разделе 1.2 настоящего руководства.

2.2 Подготовка изделия к использованию

2.2.1 Меры безопасности при подготовке изделия

Конструкция блока удовлетворяет требованиям электро- и пожарной безопасности по ГОСТ 12.2.007.0-75 и ГОСТ 12.1.004-91.

Блок не имеет цепей, находящихся под опасным напряжением.

Монтаж и техническое обслуживание блока должны производиться лицами, имеющими квалификационную группу по технике безопасности не ниже второй.

2.2.2 Конструкция блока

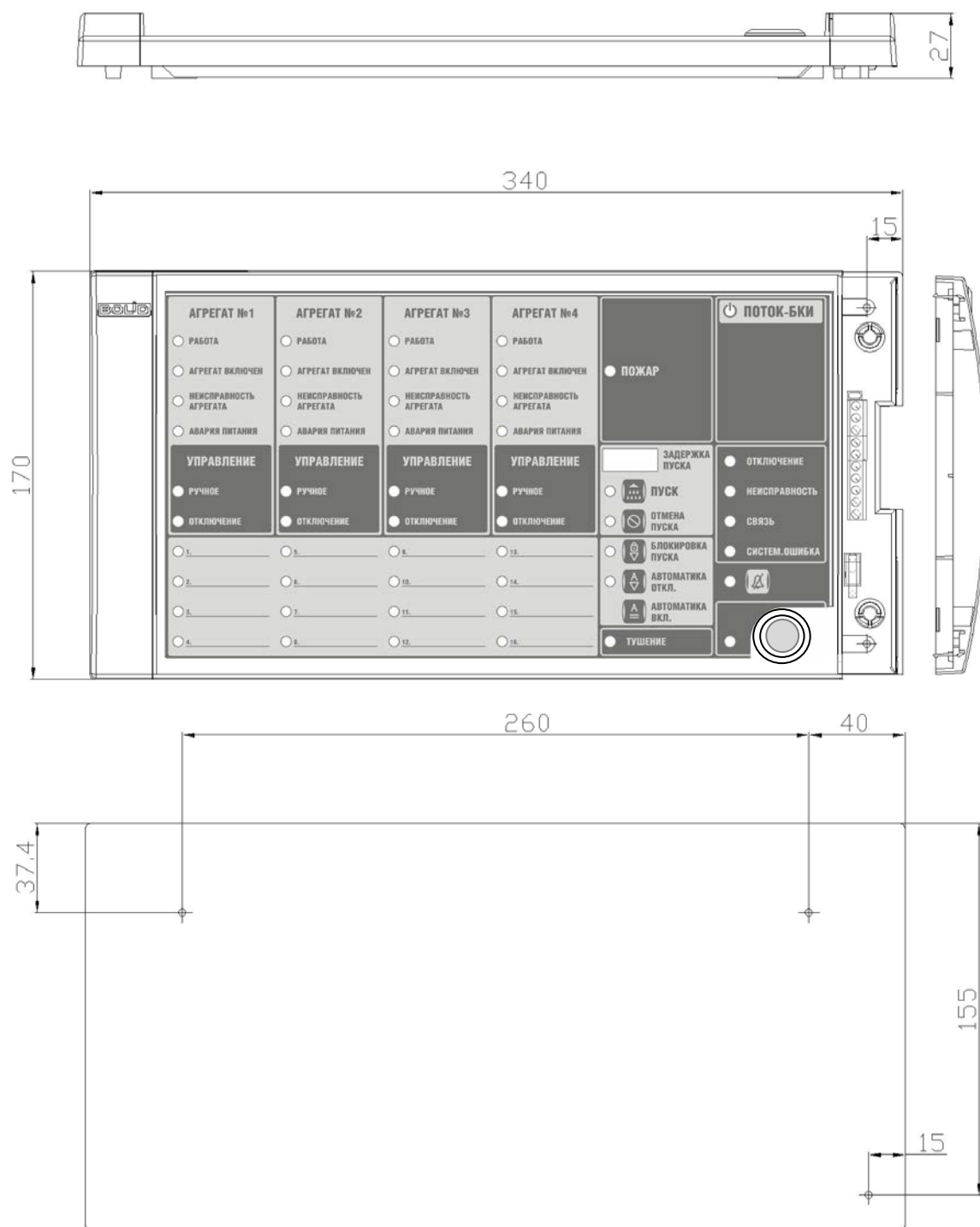


Рисунок 1. Внешний вид, габаритные и установочные размеры блока «Поток-БКИ»

2.2.3 Монтаж блока

Монтаж блока производится в соответствии с РД.78.145 92 «Правила производства и приемки работ. Установки охранной, пожарной и охранно-пожарной сигнализации». Установка блока должна производиться на высоте, удобной для эксплуатации и обслуживания.

Блок устанавливается на стенах или других конструкциях помещения в местах, защищенных от воздействия атмосферных осадков и механических повреждений.

Допускается использование монтажных устройств (шкафов, боксов и т.п.). При смежном расположении блоков расстояние между ними по вертикали и горизонтали должно быть не менее 10 мм.

Перед началом монтажа убедитесь, что стена, на которую устанавливается блок, прочная, ровная и сухая.

Нанесите на стене места для 3 установочных отверстий в соответствии с рис. 1.

Просверлите отверстия, установите в них дюбеля и вкрутите в 2 верхних отверстия шурупы из комплекта поставки так, чтобы расстояние между головкой шурупа и стеной составляло около 7 мм.

Снимите крышку-заглушку, закрывающую монтажный отсек блока, потянув ее вперед.

Навесьте блок на 2 шурупа. Вкрутите шуруп в крепежное отверстие (см. рис.1) и зафиксируйте блок на стене.

2.2.4 Подключение блока

Подсоедините кабели к клеммам в соответствии с рис. 2.

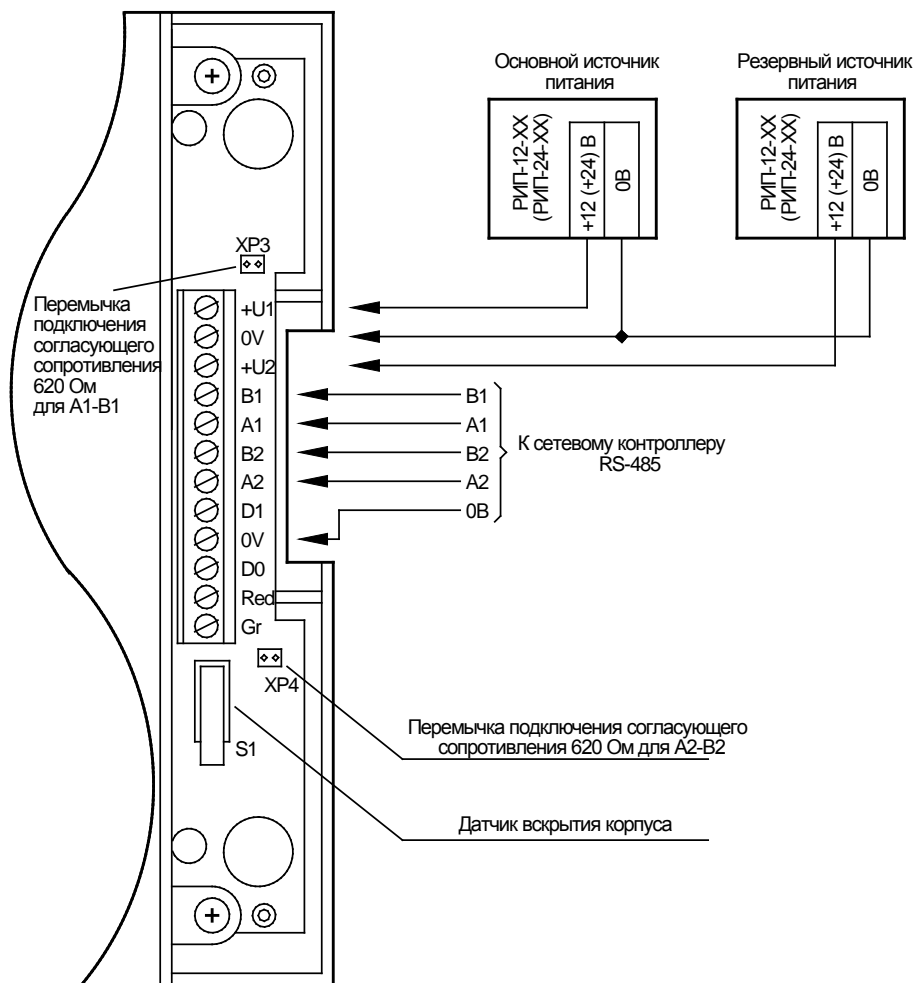


Рисунок 2. Схема внешних соединений блока «Поток-БКИ»

Соблюдайте полярность подключения к источникам питания.

Максимальное сечение проводов 1,5 мм².

Если блок, пульт или другие приборы, подключенные к интерфейсу RS-485, питаются от разных источников, объедините их цепи «0 В».

Если блок не является последним в линиях интерфейсов RS-485, удалите обе перемычки подключения согласующих сопротивлений, расположенные на плате блока (рис. 2).

Закройте крышку-заглушку.

2.2.5 Настройка блока

Для настройки на конкретный вариант использования блок поддерживает изменение конфигурационных параметров, хранящихся в его энергонезависимой памяти, с помощью программы Uprog (версия 4.1.0.48 и выше). Для этого используется компьютер и преобразователь интерфейсов «ПИ-ГР», «С2000-ПИ», «С2000-USB», «USB-RS485», пульт «С2000М» (версия 2.03 и выше). Последняя версия программы конфигурирования приборов Uprog, а также дополнительная информация по использованию блока доступна по адресу bold.ru. Таблица 2.2.5 отображает конфигурационные параметры блока.

Таблица 2.2.5 - Конфигурационные параметры блока

Параметр	Описание функции	Диапазон значений	Знач. по умолчанию
1. Сетевой адрес	Адрес блока в линии RS-485	1 – 127	127
2. Пауза ответа	Время перед ответом блока на запрос от сетевого контроллера	(0 – 20) мс	1,5 мс
3. Номер раздела (21 шт.)	Номера разделов агрегатов, насосной станции и доп. разделов	1 – 65535	0
4. Контроль второго источника питания		Вкл./Откл.	Откл.
5. Время действия ключа		10 – 255	20

Конфигурационные параметры блока можно защитить от несанкционированного чтения и изменения. Для этого необходимо задать "**Ключ конфигурирования**" (числовой пароль). В этом случае для чтения и записи конфигурации потребуется ввод данного пароля. Чтобы восстановить доступ к чтению и записи конфигурации без ввода пароля необходимо присвоить "Ключу конфигурирования" пустое значение "не задан". Доступ к этому параметру осуществляется через меню "Прибор" программы "UProg". Если "**Ключ конфигурирования**" задан, то конфигурировать прибор можно только программой, поддерживающей ввод такого пароля ("UProg" версии 4.1.5.11383 или выше). Заданный пароль для конфигурирования необходимо надежно хранить, т.к. в случае его утраты восстановить доступ к параметрам блока можно только выполнив сброс конфигурации. При этом "**Ключ конфигурирования**" примет значение "не задан", а все конфигурационные параметры примут значения по умолчанию.

Для сброса всех конфигурационных параметров на заводские значения необходимо в течении 30 сек после включения блока произвести серию нажатий на датчик вскрытия корпуса (тампер): три коротких, три длинных, три коротких [*** – – – ***]. Продолжительность короткого нажатия должна быть не более 0,5 с, а продолжительность длинного – не менее 1,5 с. Пауза между нажатиями должна быть не более 0,5 с. При успешном наборе комбинации эта последовательность повторяется на индикаторе «Питание» и звуковом сигнализаторе. Далее будет сформировано событие "Сброс конфигурации", значения конфигурационных параметров станут соответствовать значениям по умолчанию. После сброса конфигурационных параметров блок перезапустится.

2.2.6 Обновление прошивки

Блок имеет возможность обновления своего встроенного программного обеспечения («прошивки»). Новая версия прошивки может расширять функциональные возможности блока или устранять недостатки текущей версии. Список доступных прошивок, их ключевые особенности и рекомендуемые обновления размещены в Интернете на сайте <http://bolid.ru> на странице блока «Поток-БКИ» на вкладке «Скачать».

Обновление прошивки осуществляется с помощью программы Uprog.exe, ссылка на актуальную версию которой, имеется на той же странице. Описание процедуры обновления прошивки приведено в «Справке программы».

Обновление прошивки может изменить конфигурацию блока, поэтому перед обновлением следует сохранить файл конфигурации блока с помощью программы Uprog.exe, а после обновления конфигурацию из файла следует записать в блок.

Процесс обновления прошивки занимает несколько минут.

Блок может попасть в режим обновления прошивки в результате непредвиденного сбоя. В этом случае обновление (восстановление) прошивки с помощью программы Uprog.exe может восстановить работоспособность блока без обращения в сервисный центр.

2.2.7 Проверка работоспособности

Проверку работоспособности произвести согласно п. 3.4 настоящего руководства.

2.2.8 Действия в экстремальных ситуациях



Внимание!

В случае обнаружения в месте установки изделия искрения, возгорания, задымленности, запаха горения изделие должно быть обесточено и передано в ремонт.

3 Техническое обслуживание блока

3.1 Общие указания

Техническое обслуживание производится по следующему плану:

Таблица 3.1

Перечень работ	Периодичность
Осмотр	ежемесячно
Проверка	ежеквартально

3.2 Меры безопасности

Техническое обслуживание блока должно производиться лицами, имеющими квалификационную группу по электробезопасности не ниже II.

3.3 Порядок технического обслуживания изделия

3.3.1 Осмотр блока включает в себя проверку отсутствия механических повреждений, надёжности крепления, состояния внешних монтажных проводов, контактных соединений.

3.3.2 Ежеквартальную проверку блока производится согласно п. 3.4.2 настоящего руководства.

3.3.3 Проверку блока проводит эксплуатационно-технический персонал, имеющий квалификационную группу по электробезопасности не ниже II.

3.3.4 Проверка проводится при нормальных климатических условиях:

- относительная влажность воздуха – (45 – 80)%;
- температура окружающего воздуха – (25 ± 10) °С;
- атмосферное давление – (630 – 800) мм рт. ст., (84 – 106,7) кПа.

3.3.5 Подключение и отключение внешних цепей при проверках производится при отключенном питании блока.

3.3.6 Методика проверки включает в себя проверку общего функционирования и проверку в режиме «Тест индикации».

3.3.7 Подготовка к проверке блока:

- а) проверьте состояние упаковки и распакуйте блок;
- б) проверьте комплект поставки на соответствие п. 1.3 настоящего документа, наличие и состав ЗИП, номер блока и дату выпуска на соответствие указанным в этикетке;
- в) убедитесь в отсутствии механических повреждений корпуса блока;
- г) встряхиванием блока убедитесь в отсутствии внутри него посторонних предметов;
- д) проверьте крепление клеммных колодок.

3.4 Проверка работоспособности изделия

3.4.1 Проверка общего функционирования блока

Для проверки блока используйте пульт «С2000М». Подключите к пульту цепи интерфейса RS-485 и цепи питания.

В разрыв цепи питания блока подключите миллиамперметр.

Подайте питание на блок и пульт.

Индикатор «Питание» блока «Поток-БКИ» должен перейти в режим непрерывного свечения зелёным цветом не более чем через 2 с.

Измерьте ток потребления блока. Значение тока должно быть не более 200 мА.

В течение 1 мин после включения питания пульт должен показать сообщение об обнаружении устройства с сетевым адресом, соответствующим текущему адресу блока «Поток-БКИ» (заводской адрес блока 127). На рисунке 3 представлен индикатор пульта «С2000М» с соответствующим сообщением.

Если придёт несколько сообщений, накопившихся в буфере блока «С2000-ПТ», их можно «пролистать» с помощью кнопок «◀» и «▶» на пульте «С2000М».

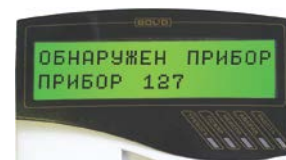


Рисунок 3

3.4.2 Проверка в режиме «Тест индикации»

Переведите блок в режим «Тест индикации». Сделать это можно следующими способами:

- выбрать в меню пульта «С2000М» пункт «ТЕСТ ИНДИКАЦИИ» и адрес блока (заводской адрес блока 127) см. АЦДР.426469.027 РЭ;
- набрать кодовую комбинацию на кнопке «Звук откл».

Комбинация состоит из трёх коротких и одного длинного нажатия на кнопку (***)-. Под коротким нажатием подразумевается нажатие в течение (0,1...0,5) с. Под длинным нажатием подразумевается нажатие более 1,5 с. Пауза между нажатиями должна быть не менее 0,1 с и не более 0,5 с.

В режиме «Тест индикации» индикаторы включаются в следующей последовательности:

- а) все индикаторы, кроме индикаторов правого столбца одновременно включаются красным цветом, затем желтым, после этого зелёным цветом и выключаются;
- б) индикаторы правого столбца поочередно включаются (сверху вниз), причем:
 - индикатор «Питание» («Поток-БКИ») включается сначала красным цветом, а затем зеленым;
 - индикаторы «Отключение» и «Неисправность» включаются желтым цветом;
 - индикатор «Связь» включается сначала красным цветом, а затем зеленым;

- индикатор «Систем. ошибка» включается желтым цветом;
 - индикатор «Звук отключен» включается желтым цветом;
 - индикатор «Доступ» включается сначала красным цветом, а затем зеленым.
- в) все разряды семисегментного индикатора одновременно отображают цифры от «1» до «9» и выключаются.

Начало теста сопровождается мелодичным сигналом, а окончание теста индикации сопровождается коротким тройным звуковым сигналом. Процесс индикации сопровождается коротким двухтональным непрерывным сигналом («Пожар»).

Выключение режима «Тест индикации» происходит автоматически через 15 с.

3.5 Техническое освидетельствование

Технического освидетельствования изделия не предусмотрено.

3.6 Консервация (расконсервация, переконсервация)

Консервация изделия не предусмотрена.

4 Текущий ремонт

Текущий ремонт неисправного изделия производится на предприятии-изготовителе или в авторизированных ремонтных центрах. Отправка изделия для проведения текущего ремонта оформляется в соответствии с СТО СМК 8.5.3-2015, размещенном на нашем сайте <https://bolid.ru/support/remont/>.



Внимание!

Оборудование должно передаваться для ремонта в собранном и чистом виде, в комплектации, предусмотренной технической документацией.

Претензии принимаются только при наличии приложенного рекламационного акта с описанием возникшей неисправности.

Выход изделия из строя в результате несоблюдения потребителем правил монтажа или эксплуатации не является основанием для рекламации и гарантийного ремонта.

Рекламации направлять по адресу:

ЗАО НВП «Болид», Россия, 141070, Московская область, г. Королёв, ул. Пионерская, 4.

Тел.: +7 (495) 775-71-55, электронная почта: info@bolid.ru.

При затруднениях, возникших при эксплуатации изделия, рекомендуется обращаться в техническую поддержку по телефону +7 (495) 775-71-55, или по электронной почте support@bolid.ru.

5 Хранение

Хранение блока в потребительской таре должно соответствовать условиям хранения 1 по ГОСТ 15150-69.

В помещениях для хранения блока не должно быть паров кислот, щелочей, агрессивных газов и других вредных примесей, вызывающих коррозию.

6 Транспортирование

Транспортировка приборов допускается в транспортной таре при температуре окружающего воздуха от минус 50 до плюс 50 °С и относительной влажности до 95 % при температуре плюс 35 °С.

После транспортирования при отрицательных температурах или повышенной влажности воздуха блоки непосредственно перед установкой на эксплуатацию должны быть выдержаны без упаковки в течение не менее 24 ч в помещении с нормальными климатическими условиями.

7 Утилизация

Утилизация блока производится с учетом отсутствия в нем токсичных компонентов.

Содержание драгоценных материалов: не требует учёта при хранении, списании и утилизации (п. 1.2 ГОСТ 2.608-78).

Содержание цветных металлов: не требует учёта при списании и дальнейшей утилизации изделия.

8 Гарантии изготовителя

Изготовитель гарантирует соответствие блока техническим требованиям при условии соблюдения потребителем правил транспортирования, хранения, монтажа и эксплуатации.

Гарантийный срок эксплуатации – 18 месяцев со дня ввода в эксплуатацию, но не более 24 месяцев со дня выпуска изготовителем.

При направлении изделия в ремонт к нему обязательно должен быть приложен акт с описанием возможной неисправности.

9 Сведения о сертификации

Блок индикации и управления «Поток-БКИ» АЦДР.426469.034 соответствует требованиям Технического регламента Евразийского экономического союза «О требованиях к средствам обеспечения пожарной безопасности и пожаротушения» (ТР ЕАЭС 043/2017) и имеет сертификат соответствия № ЕАЭС RU С-RU.ПБ68.В.00382/21.

Блок индикации и управления «Поток-БКИ» АЦДР.426469.034 соответствует требованиям Технического регламента Таможенного союза «Электромагнитная совместимость технических средств» (ТР ТС 020/2011). Имеет декларацию о соответствии: ЕАЭС № RU Д-RU.НР15.В.06633/20.

Производство «Поток-БКИ» имеет сертификат соответствия ГОСТ Р ИСО 9001. Сертификат соответствия размещен на сайте <http://bolid.ru> в разделе «О компании».

10 Сведения о ранее выпущенных версиях

Версия	Начало выпуска	Версия для замены	Содержание отличий
3.00	06.2022	–	<ol style="list-style-type: none"> 1. Замена микроконтроллера. 2. Реализована возможность подключения резервирующей линии RS-485. 3. Удалены индикатор и кнопка «Тест». 4. Изменено расположение индикаторов «Питание», «Неисправность», «Отключение». 5. Реализована защита от несанкционированного конфигурирования.
2.00	12.2017	–	<ol style="list-style-type: none"> 1. Добавлен семисегментный индикатор отсчета задержки пуска. 2. Повышена информативность отображения состояния насосной станции. 3. Увеличено количество индикаторов доп. разделов до 16 шт.
1.00	12.2013	–	Первое исполнение блока.