

МОДУЛЬ ПОДКЛЮЧЕНИЯ ПРИБОРОВ УЧЕТА АДРЕСНОГО СЧЁТЧИКА РАСХОДА

«МППУ АСР»

ИСО 9001

Руководство по эксплуатации
АЦДР.426429.001 РЭ

1 ОПИСАНИЕ И РАБОТА

1.1 Назначение изделия

1.1.1 Модуль подключения приборов учёта адресного счетчика расхода «МППУ АСР» (далее – МППУ) предназначен для подключения приборов учёта к адресным счетчикам расхода «С2000-АСР2» и «С2000-АСР8».

1.1.2 МППУ применяется вместо оконечных резисторов, входящих в комплект поставки «С2000-АСР2» и «С2000-АСР8», при подключении приборов учета в «обычном режиме» работы контрольных цепей (сухой контакт и открытый коллектор).

1.1.3 МППУ является невосстанавливаемым, периодически обслуживаемым изделием.

1.1.4 МППУ не предусматривает его использование в условиях воздействия агрессивных сред.

1.2 Технические характеристики

Таблица 1.2.1

Наименование характеристики	Значение
Сечение проводов для подключения	0,2...0,75 мм ²
Устойчивость к механическим воздействиям по ОСТ 25 1099-83	категория размещения 3
Вибрационные нагрузки: - диапазон частот - максимальное ускорение	1-150 Гц 0,5 g
Степень защиты оболочки	IP20
Климатическое исполнение по ГОСТ 15150-69	ОЗ
Диапазон рабочих температур	от минус 45 до + 85 °С
Относительная влажность воздуха	до 93 % при +40 °С
Масса МППУ	не более 2,5 г.
Габаритные размеры	40×10×7 мм
Время непрерывной работы	круглосуточно
Средняя наработка на отказ в дежурном режиме работы	не менее 80000 ч
Вероятность безотказной работы	0,98758
Средний срок службы	10 лет

1.3 Состав изделия

МППУ поставляется в групповой упаковке по 10 шт. Комплект поставки приведён в таблице 1.3.1.

Таблица 1.3.1

Обозначение	Наименование	Количество
АЦДР.426429.001	«МППУ АСР»	10 шт.
АЦДР.426965.398	Упаковка	1 шт.
Документация		
АЦДР.426429.001 РЭ	Руководство по эксплуатации	1 шт.

2 УКАЗАНИЯ ПО ЭКСПЛУАТАЦИИ

2.1 Конструкция МППУ удовлетворяет требованиям пожарной и электробезопасности, в том числе в аварийном режиме по ГОСТ 12.2.007.0-75 и ГОСТ 12.1.004-91.

2.2 Конструкция МППУ содержит электрическую схему для соединения счётчиков, указанную в документации на «С2000-АСР2» и «С2000-АСР8», и разъёмы для подключения (рис. 2.2.1).

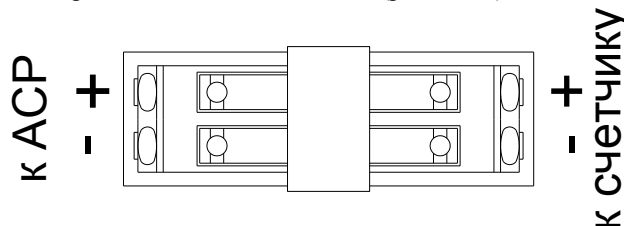


Рис. 2.2.1 Вид со стороны разъемов.

МППУ подключается в непосредственной близости от приборов учёта (рис. 2.2.2).

При подключении МППУ к счетчикам с выходом типа «сухой контакт» необходимо соблюдать только ориентацию направления подключения.

При подключении МППУ к счетчикам с выходом типа «открытый коллектор» необходимо соблюдать ориентацию направления подключения и полярность подключения.

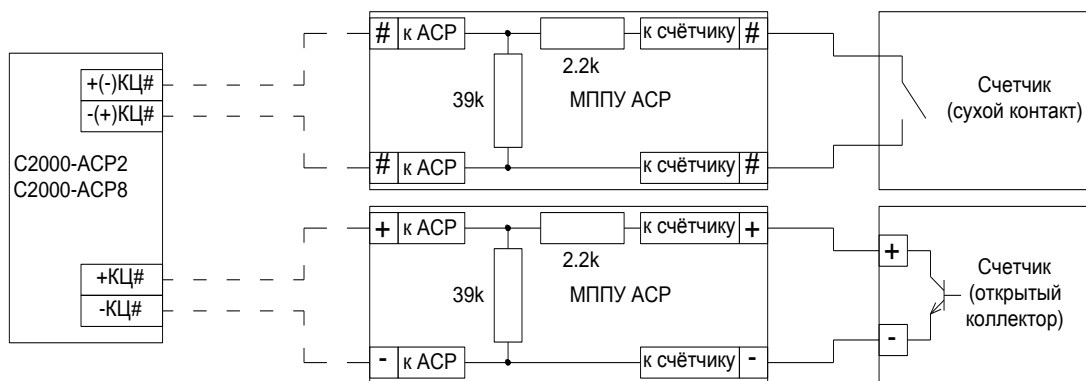


Рисунок 2.2.2 Схема подключения.

3 ТЕХНИЧЕСКОЕ ОБСЛУЖИВАНИЕ ИЗДЕЛИЯ

3.1 Техническое обслуживание МППУ производится по планово-предупредительной системе, которая предусматривает годовое техническое обслуживание.

3.2 Ежегодное обслуживание МППУ включает в себя визуальный осмотр, проверку отсутствия механических повреждений и загрязнения, надёжности крепления, состояния монтажных проводов, контактных соединений.

4 ТЕКУЩИЙ РЕМОНТ

4.1 Выход изделия из строя в результате несоблюдения потребителем правил монтажа или эксплуатации не является основанием для рекламации.

4.2 Рекламации направлять по адресу:

ЗАО НВП «Болид», Россия, 141070, Московская область, г. Королёв, ул. Пионерская, 4.

Тел./факс: +7 (495) 775-71-55 (многоканальный), электронная почта: info@bolid.ru.

4.3 При затруднениях, возникших при эксплуатации изделия, рекомендуется обращаться в техническую поддержку по многоканальному телефону +7 (495) 775-71-55, или по электронной почте support@bolid.ru.

5 ХРАНЕНИЕ

Хранение МППУ допускается при температуре окружающего воздуха от -50 до +85 °С и относительной влажности до 95 % при температуре +35 °С.

6 ТРАНСПОРТИРОВАНИЕ

Транспортировка МППУ допускается в транспортной таре при температуре окружающего воздуха от -50 до +85 °С и относительной влажности до 95 % при температуре +35 °С.

7 УТИЛИЗАЦИЯ

7.1 Утилизация МППУ производится с учетом отсутствия в нем токсичных компонентов.

7.2 Содержание драгоценных материалов: не требует учёта при хранении, списании и утилизации (п. 1.2 ГОСТ 2.608-78).

7.3 Содержание цветных металлов: не требует учёта при списании и дальнейшей утилизации изделия.

8 ГАРАНТИЯ ИЗГОТОВИТЕЛЯ

8.1 Изготовитель гарантирует соответствие требованиям технических условий при соблюдении потребителем правил транспортирования, хранения, монтажа и эксплуатации.

8.2 Гарантийный срок эксплуатации – 18 месяцев со дня ввода в эксплуатацию, но не более 24 месяцев со дня выпуска изготовителем.

9 СВЕДЕНИЯ О СЕРТИФИКАЦИИ

«МППУ АСР» соответствует требованиям технического регламента Таможенного союза ТР ТС 020/2011 «Электромагнитная совместимость технических средств» и имеет декларацию о соответствии ЕАЭС № RU Д-РУ.РА01.В.23022/22.

Производство МППУ имеет сертификат соответствия ГОСТ Р ИСО 9001. Сертификат соответствия размещен на сайте bolid.ru в разделе «О компании».

10 СВИДЕТЕЛЬСТВО О ПРИЕМКЕ И УПАКОВЫВАНИИ

Модули подключения приборов учёта адресного счетчика расхода «МППУ АСР» АЦДР.426429.001 изготовлены, приняты в соответствии с обязательными требованиями государственных стандартов и действующей технической документации, признаны годным к эксплуатации и упакованы ЗАО НВП «Болид».

Ответственный за приёмку и упаковывание

ОТК _____
Ф.И.О.

_____ число, месяц, год



"МППУ АСР" АЦДР.426429.001 РЭ