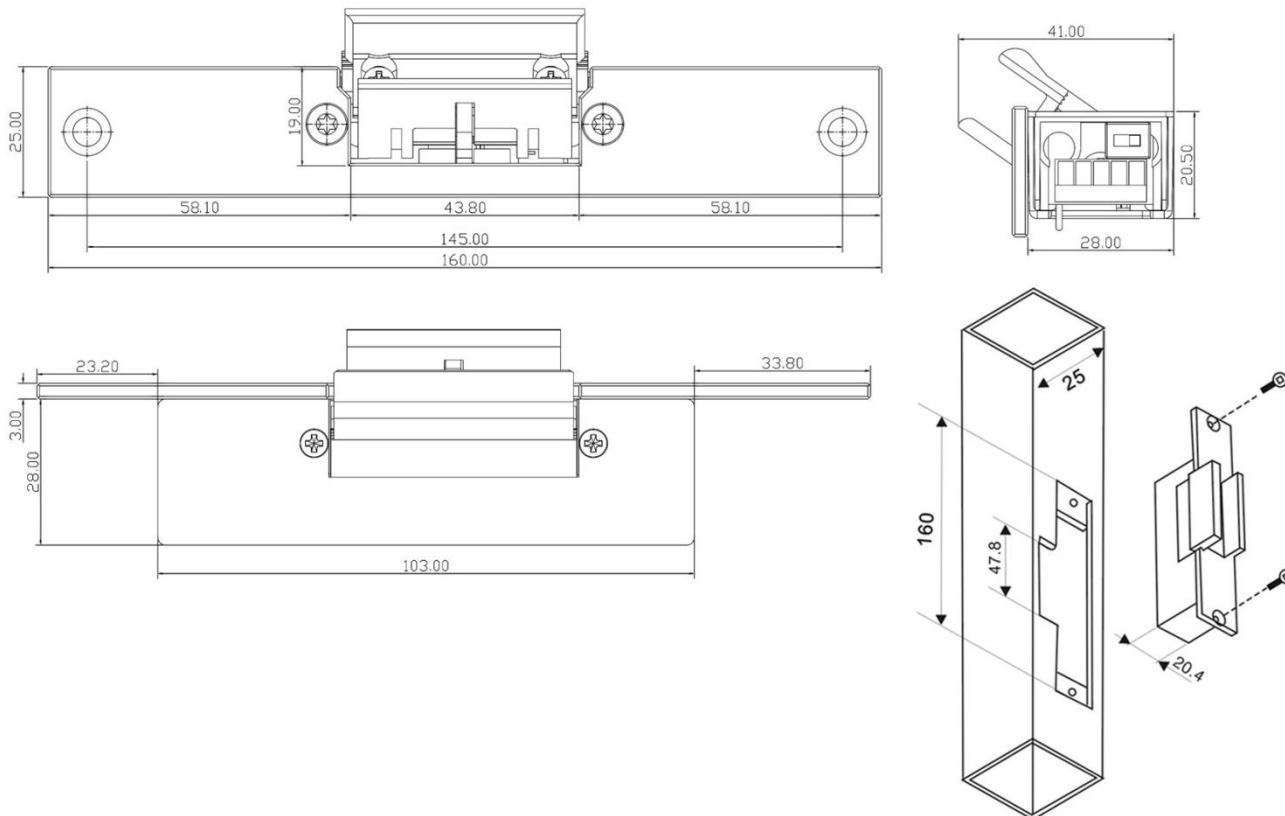


Электромеханическая защелка серии ST-SL133

Установка



Подключение

“+” линия питания + 12 или 24 В (DC);

“-” линия питания – 12 или 24 В (DC);

“NC (желтый), NO (зеленый), COM (белый)” подключение линии мониторинга положения створки.

Технические параметры

Параметры	Значение	
	Модель:	ST-SL133NO
Тип:	нормально-открытая	
Материал планки:	нержавеющая сталь	
Толщина стекла:	регулировка 12 – 14 мм	
Напряжение питания:	12 В (DC) / 24 В (DC)	
Потребляемый ток:	200 мА / 100 мА	
Защитный диод:	встроенный	
Мониторинг:	Нет	NC, NO, COM; 100 мА, 30 В (DC)
Рабочая температура:	от -10 до +55 °С	
Рабочая влажность:	10% - 90%	
Габариты:	160 x 25 x 31 мм	