



«Астра-А РПА»

Расширитель проводной адресный



Руководство по эксплуатации

Настоящее руководство по эксплуатации предназначено для изучения принципа работы, правильного использования, хранения и технического обслуживания расширителя проводного адресного «Астра-А РПА» (рисунок 1).

Производитель оставляет за собой право вносить изменения в конструкцию, программное обеспечение, схемотехнические решения и комплектацию изделия, не ухудшающие его технические характеристики, не нарушающие обязательные нормативные требования, без предварительного уведомления потребителя. Не указанные в руководстве по эксплуатации технические особенности изделия в части конструкции, программного обеспечения и схемотехнических решений являются штатными для изделия, если не ухудшают объявленные технические характеристики. Потребитель, вследствие неудовлетворенности не указанными в руководстве по эксплуатации техническими особенностями или внесенными изменениями, имеет право вернуть изделие продавцу при сохранении товарного вида изделия и в установленные законом сроки, с полным возвратом ранее уплаченных денежных средств.



Рисунок 1

Перечень сокращений:

- АЛС** – адресная линия связи;
- Адресные устройства** – извещатели пожарные дымовые «Астра-42А», извещатели пожарные тепловые «Астра-43А», извещатели пожарные ручные «Астра-45А», блоки реле «Астра-БРА», метки адресные «Астра-МА», блоки сигнально-пусковые адресные «Астра-БПА», устройства дистанционного пуска «Астра-УДП»;
- Изолятор, ИЛС** – изолятор короткого замыкания «Астра-А ИЛС»;
- Инструкция** – Инструкция настройки «Астра-812 Pro» с клавиатуры или Инструкция, встроенная в Модуль настройки ПКМ Астра Pro (размещены на сайте www.teko.biz);
- ППКУП** – прибор приемно-контрольный и управления пожарный «Астра-812» исполн.Про или «Астра-8945» исполн.Про с ПО версии **v5_6** и выше;
- ПКМ Астра Pro** – программный комплекс мониторинга «Астра Pro» (размещен на сайте www.teko.biz);
- настройки ППКУП (размещена на сайте www.teko.biz);
- ПК** – персональный компьютер;
- ПО** – программное обеспечение;
- РПА** - расширитель проводной адресный «Астра-А РПА».

1 Назначение

1.1 РПА предназначен для сбора информации с двух адресных линий связи путем поочередного опроса всех зарегистрированных адресных устройств на наличие изменений в состоянии и передачи этой информации по интерфейсу RS-485 в ППКУП.

1.2 Количество РПА, подключаемых к ППКУП – до **16*** шт. (при отсутствии встроенного радиомодуля ППКУП или при отключенном радиомодуле при его наличии).

1.3 Возможно подключение РПА в кольцевой интерфейс RS-485 ППКУП с использованием ИЛС* (см. схемы подключения в **Приложении А**).

1.4 РПА имеет:

- один интерфейс связи RS-485 для подключения к ППКУП,
- два независимых интерфейса АЛС: АЛС1 и АЛС2,
- источник электропитания для извещателей двух АЛС с защитами от перегрузки,
- порт USB для смены ПО.

1.5 РПА обеспечивает выбор режима работы АЛС:

- режим «**Кольцо АЛС1-АЛС2**» (по умолчанию) - подключение до **250** адресных устройств в «кольцо», протяженность кольца АЛС до **1000 м**;
- режим «**Индивидуально АЛС1 и АЛС2**» - подключение до **250** адресных устройств в каждой АЛС (но суммарно не более 250), с протяженностью каждой АЛС до **1000 м**.

1.6 РПА обеспечивает возможность подключения до **32*** изоляторов в одну АЛС. В каждом образуемом сегменте АЛС (между соседними изоляторами или между изолятором и РПА) должно быть **не более 32** адресных устройств. Длина кабеля в сегменте не должна превышать **200 м**.

1.7 Рекомендуемые провода для АЛС: кабель с двумя парами скрученных жил (пары расположены параллельно), сечение жилы (однопроволочная 1 класса или многопроволочная не ниже 3 класса по ГОСТ 22483) от 0,35 до 2,5 кв.мм.

Рекомендуемый тип провода для максимальной дальности и адресности – КПСнг(А)-FRLS (FRHF, FRLSLtx), 2×2×0,5.

1.8 РПА имеет два независимых входа электропитания (основной и резервный) и автоматически переключается с основного входа на резервный и обратно при понижении напряжения.

Электропитание РПА осуществляется от внешних резервированных источников питания с номинальным напряжением 12 В или 24 В.

2 Технические характеристики

Общие технические параметры

Напряжение питания, В	от 11 до 27
Ток потребления без подключения на АЛС адресных устройств, мА, не более	100
Средний ток потребления РПА при подключении на АЛС адресных устройств в количестве N штук рассчитывается по формуле и составляет, мА, не более:	
- при питании напряжением 12 В	200+0,8*N
- при питании напряжением 24 В	100+0,4*N
Пиковый ток потребления при включении РПА, мА, не более:	
- при питании напряжением 12 В	850
- при питании напряжением 24 В	450
Выходное напряжение, В.....	27,0±0,5
Порог начала индикации о неисправности питания, В.....	10
Время технической готовности к работе, с, не более	10
Габаритные размеры, мм, не более	135,5 × 85,5 × 39,5
Масса, кг, не более	0,14

Условия эксплуатации

Диапазон температур, °С.....	от -30 до +55
Относительная влажность воздуха, %	до 93 при +40 °С
	без конденсации влаги

3 Комплектность

Комплектность поставки РПА:

Расширитель проводной адресный «Астра-А РПА» ...	1 шт.
Резистор С1-4-0,5 Вт-100 Ом±5%	2 шт.
Винт	4 шт.
Дюбель.....	4 шт.
Памятка по применению	1 экз.

* Обеспечивается в ППКУП и РПА версий 5_5 и выше, в настройках ППКУП необходимо установить скорость 38400 бит/с

4 Конструкция

4.1 РПА выполнен в виде блока, состоящего из основания и съемной крышки. Внутри блока смонтирована печатная плата с радиоэлементами (рисунок 2).

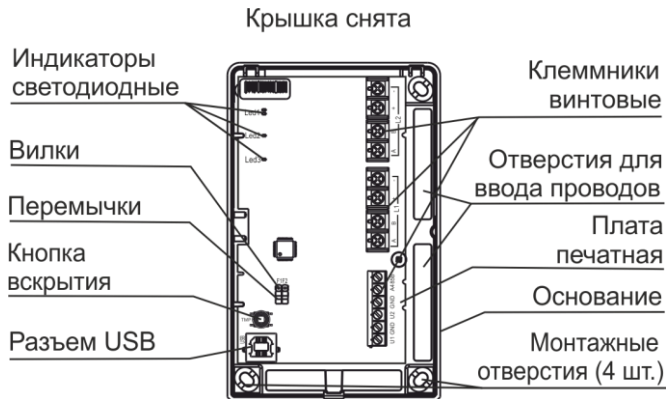


Рисунок 2

4.2 На плате установлены:

а) три светодиодных индикатора:

- **ПИТАНИЕ** - для контроля состояния питания РПА;
- **ИНТЕРФЕЙС** - для контроля состояния линии интерфейса RS-485 и наличия собственной регистрации в ППКУП;
- **АЛС** - для контроля состояния АЛС1 и АЛС2, наличия зарегистрированных устройств;

б) кнопка вскрытия, формирующая извещение «Вскрытие» при несанкционированном вскрытии корпуса;

в) вилка **F1** - для восстановления заводских настроек и смены ПО, вилка **F2** - для подключения терминального резистора (см. таблицу 2);

г) разъем USB (для смены ПО РПА);

д) клеммники для подключения питания, ППКУП и двух адресных линий связи.

Таблица 2 – Назначение вилок

Вилка	Назначение	Положение переключки	Примечание
F1	Смена ПО		до включения питания
	Восстановление заводских настроек	→	далее нажатие кнопки S1 на время 5-10 с
F2	Подключение терминального резистора		резистор не подключен
			резистор подключен *
переключка установлена на два штыря вилки; переключка снята (или установлена для хранения на один штырь вилки)			
* переключка рекомендована к установке в случае, когда РПА является конечным устройством в интерфейсе связи с ППКУП при общей длине линии связи 400-1000 м.			

ВНИМАНИЕ! При регистрации и в дежурном режиме переключка с вилки F1 должна быть снята.

5 Информативность

Таблица 3 - Извещения на индикатор ПИТАНИЕ и ППКУП

Извещение	Индикатор ПИТАНИЕ	ППКУП
Тест при включении питания	1-кратная вспышка желтым, затем зеленым цветом	-
Дежурный режим	Горит постоянно зеленым цветом	-

Извещение	Индикатор ПИТАНИЕ	ППКУП
Неисправность основного питания	Мигает зеленым цветом 1 раз/с	+
Неисправность резервного питания	Мигает желтым цветом с частотой 2 раза/с	+
Неисправность питания*	Мигает желтым цветом с частотой 1 раз/с	+
Смена ПО РПА	Горит постоянно желтым цветом в течение смены ПО	-
«+» - извещение передается в ППКУП «-» - извещение не передается в ППКУП * извещение выдается при неисправности или понижении напряжения ниже 10 В одновременно по обоим входам питания.		

Таблица 4 - Извещения на индикатор ИНТЕРФЕЙС и ППКУП

Извещение	Индикатор ИНТЕРФЕЙС	ППКУП
Тест при включении питания	1-кратная вспышка желтым, затем зеленым цветом	-
Дежурный режим	Горит постоянно зеленым цветом	-
Вскрытие/ Восстановление вскрытия	-	+
Отсутствие регистрации по интерфейсу RS-485	Не горит	-
Неисправность по интерфейсу RS-485	Мигает желтым цветом с частотой 2 раза/с	-
«-» - извещение не передается в ППКУП, «+» - извещение передается в ППКУП		

Таблица 5 - Извещения на индикатор АЛС и ППКУП

Извещение	Индикатор АЛС	ППКУП
Тест при включении питания	1-кратная вспышка желтым, затем зеленым цветом	-
Дежурный режим	Горит постоянно зеленым цветом	-
Обрыв «кольца»	Мигает зеленым цветом 2 раза/с	+
Отсутствие зарегистрированных адресных устройств	Не горит	-
Регистрация адресного устройства	Попеременное включение зеленым/ желтым цветом 1 раз/с	-
Неисправность питания АЛС1	1-кратные вспышки зеленым цветом с периодом 5 с	+
Неисправность информационной линии АЛС1	2-кратные вспышки зеленым цветом с периодом 5 с	+
Неисправность общая АЛС1*	3-кратные вспышки зеленым цветом с периодом 5 с	+
Неисправность питания АЛС2	1-кратные вспышки желтым цветом с периодом 5 с	+
Неисправность информационной линии АЛС2	2-кратные вспышки желтым цветом с периодом 5 с	+
Неисправность общая АЛС2*	3-кратные вспышки желтым цветом с периодом 5 с	+

Извещение	Индикатор АЛС	ППКУП
Неисправность АЛС1 и АЛС2	Чередование 1/2/3-кратных вспышек зеленым/ желтым цветом с периодом 2 с	+
«+» - извещение передается в ППКУП, «-» - извещение не передается в ППКУП		
* извещение выдается при одновременном наличии неисправностей питания и информационной линии.		

6 Подготовка к работе

6.1 РПА после транспортировки в условиях, отличных от условий эксплуатации, выдержать в распакованном виде в условиях эксплуатации не менее 4 ч.

ВНИМАНИЕ!

Перед началом регистрации рекомендуется обновить версию ПО РПА по методике п.8.

6.2 Регистрация РПА

- 1) Проверить положение переключки на вилке **F1**, должна быть снята.
 - 2) Подключить РПА к ППКУП по интерфейсу RS-485.
 - 3) Включить электропитание РПА и ППКУП (если оно было выключено).
 - 4) Запустить на ПК утилиту **Модуль настройки** из комплекта **ПКМ Астра Pro**.
 - 5) В меню **Модуля настройки** выбрать пункт **«Оборудование» / «Список оборудования»**.
 - 6) Выставить указатель «мыши» на выбранную свободную ячейку адреса из списка устройств, правой клавишей «мыши» открыть меню и выбрать пункт «Регистрировать устройство».
 - 7) Проконтролировать в **ПКМ Астра Pro**, как прошла регистрация:
 - в случае успешной регистрации на ПК в окне программы в выбранной строке списка зарегистрированных устройств появится запись **«РПА»**;
 - в случае неудачной регистрации необходимо повторить процедуру регистрации (действия **6, 7**).
- Процедура сопровождается сообщениями: «Выполняется», «Выполнено» или «Не выполнено».

Примечание – РПА готов к регистрации в нем извещателей через 60 с после включения питания.

ВНИМАНИЕ!

Не выключать питание до окончания регистрации и настройки всех устройств системы!

При неудачной процедуре регистрации необходимо выполнить процедуру восстановления заводских настроек РПА по методике п.7 и повторить процедуру регистрации.

По окончании регистрации, при необходимости длительного хранения РПА до использования на объекте, допускается выключение его питания. При включении питания повторная регистрация в том же ППКУП не требуется, если РПА не был принудительно удален из ППКУП через **ПКМ Астра Pro** или меню ППКУП «Астра-812» исполн. Pro.

6.3 Удаление РПА

- а) Если РПА подключен к ППКУП, то удаление РПА из памяти ППКУП производится через Модуль настройки программы **ПКМ Астра Pro** или из меню ППКУП «Астра-812 Pro».
- б) Если РПА не подключен к ППКУП:
 - 1) удалить РПА из памяти ППКУП через **ПКМ Астра Pro** или из меню ППКУП «Астра-812 Pro»;
 - 2) **принудительно стереть регистрацию РПА**, для чего необходимо восстановить его заводские настройки по п.7.

7 Восстановление заводских настроек

Последовательность действий:

- 1) включить питание РПА;
- 2) снять крышку РПА;
- 3) установить переключку на вилку **F1** на 1-2 с;
- 4) нажать и удерживать кнопку вскрытия **5-10 с**.

На индикаторе **ПИТАНИЕ** на время до 3 с включится индикация **желтого** цвета, затем - индикация «Тест при включении питания». После выключения индикации РПА сброшен в заводские настройки и готов к регистрации.

8 Смена ПО

ВНИМАНИЕ!

Не рекомендуется обновлять ПО работающего РПА с зарегистрированными извещателями без особого указания специалистов технической поддержки.

Последовательность действий:

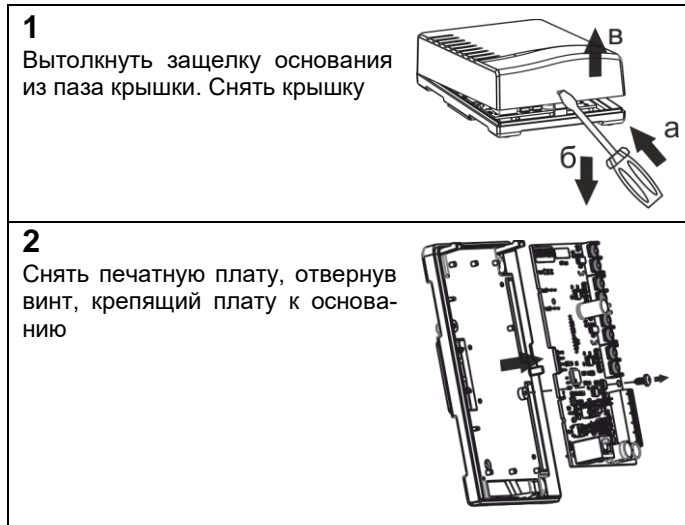
- 1) установить на компьютер **ПКМ Астра Pro** по методике Программный комплекс (ПКМ) Астра Pro (размещен на сайте www.teko.biz).
- 2) выключить питание РПА;
- 3) снять крышку РПА;
- 4) установить переключку на вилку **F1**;
- 5) включить питание РПА;
- 6) подключить РПА к USB ПК;
- 7) запустить **Модуль смены ПО** из комплекта **ПКМ Астра Pro**;
- 8) выбрать файл ПО с требуемой версией и запустить процедуру смены ПО;
- 9) после завершения процедуры смены ПО выключить питание РПА, закрыть на ПК **Модуль смены ПО**;
- 10) отсоединить РПА от USB ПК;
- 11) снять переключку с вилки **F1**;
- 12) включить питание (при необходимости).

9 Установка

9.1 Провода цепей питания и интерфейс RS-485 РПА следует располагать вдали от мощных силовых и высокочастотных кабелей.

9.2 При установке допускается использование монтажных устройств (шкафов, боксов и т.п.).

9.3 Порядок установки

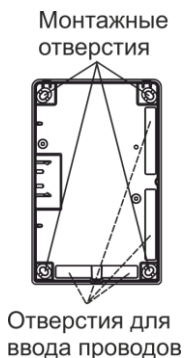


3

Сделать разметку на месте крепления, используя основание РПА в качестве трафарета.

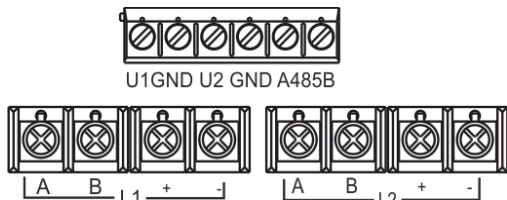
Провести провода питания и адресной линии связи через отверстия для ввода проводов в основании РПА.

Закрепить основание на выбранном для этого месте.



4 Установить на место плату, завернуть винт, крепящий ее к основанию.

5 Подключить провода к клеммникам



Обозначение	Назначение клеммы	
L1	A, B	Подключение информационной линии АЛС1
	+, -	Подключение линии питания АЛС1
L2	A, B	Подключение информационной линии АЛС2
	+, -	Подключение линии питания АЛС2
U1, GND	Вход для подключения основного источника питания	
U2, GND	Вход для подключения резервного источника питания	
A485B	Интерфейс RS-485 для подключения к ППКУП	

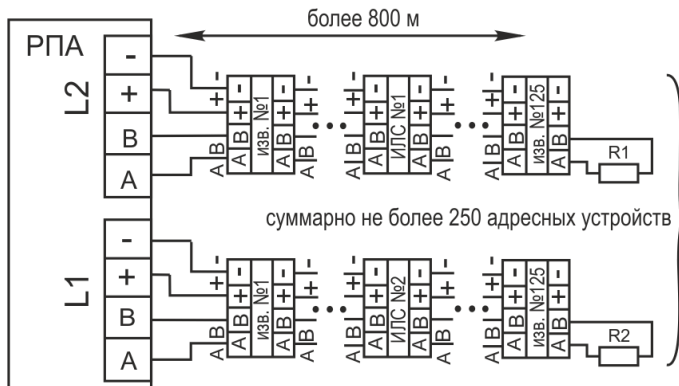
6 Зарегистрировать РПА в ППКУП в соответствии с п. 6.2

7 Проверить работоспособность РПА

1) Проверить по индикации на РПА, в ПКМ Астра Pro или на экране ППКУП «Астра-812» исполн.Про состояние РПА (должно индицироваться состояние «Норма»),

2) Запустить тестовый режим в соответствии с Инструкцией. Проконтролировать выдачу извещений на ППКУП

9.4 При протяженности АЛС радиальной топологии более 800 м рекомендуется установить оконечный резистор 100 Ом (из комплекта поставки) в наиболее удаленной от РПА точке АЛС для согласования информационной линии.



где R1, R2 – резистор 100 Ом.

Рисунок 3

10 Техническое обслуживание

10.1 Для обеспечения надежной работы системы сигнализации необходимо проводить **техническое обслуживание** РПА не реже **1 раза в 12 месяцев** или после выдачи извещения о неисправности.

Перечень работ:

- осмотр целостности корпуса РПА, надежности крепления, контактных соединений,
- очистка корпуса РПА от загрязнения;
- проверка работоспособности РПА по методике п. 9.2 действие 7.

10.2 Техническое обслуживание РПА должно проводиться персоналом, прошедшим обучение.

10.3 Ремонт РПА производится на заводе-изготовителе.

11 Маркировка

На этикетке, приклеенной к корпусу РПА, указаны:

- товарный знак предприятия-изготовителя;
- сокращенное наименование РПА;
- версия программного обеспечения;
- серийный заводской номер;
- дата изготовления;
- знак соответствия;
- штрих-код, дублирующий текстовую информацию.

12 Соответствие стандартам

12.1 РПА по способу защиты человека от поражения электрическим током относится к классу защиты 0 по ГОСТ IEC 60335-1-2015.

12.2 Конструктивное исполнение РПА обеспечивает его пожарную безопасность по ГОСТ IEC 60065-2013 в аварийном режиме работы и при нарушении правил эксплуатации.

12.3 Конструкция РПА обеспечивает степень защиты оболочкой **IP20** по ГОСТ 14254-2015.

12.4 Индустриальные радиопомехи, создаваемые РПА, соответствуют нормам ЭИ 1, ЭК 1 по ГОСТ Р 53325-2012 для технических средств, применяемых в жилых, коммерческих зонах и производственных зонах с малым энергопотреблением.

13 Утилизация

РПА не представляет опасность для жизни, здоровья людей и окружающей среды, после окончания срока службы его утилизация производится без принятия специальных мер защиты окружающей среды.

14 Транспортирование и хранение

14.1 РПА в упаковке предприятия - изготовителя может транспортироваться любым видом транспорта в крытых транспортных средствах на любые расстояния в соответствии с правилами перевозки грузов, действующих на соответствующем виде транспорта.

14.2 Условия транспортирования РПА соответствуют условиям хранения 5 по ГОСТ 15150-69.

14.3 Хранение РПА в транспортной или потребительской таре на складах изготовителя и потребителя соответствует условиям хранения 1 по ГОСТ 15150-69.

14.4 В помещении для хранения не должно быть токопроводящей пыли, паров кислот и щелочей, а также газов, вызывающих коррозию и разрушающих изоляцию.

14.5 Срок хранения в транспортной или потребительской таре по условиям хранения 1 не должен превышать 5 лет 6 месяцев, при этом транспортная тара должна быть без подтеков и загрязнений.

14.6 РПА не предназначен для транспортирования в неотапливаемых, негерметизированных салонах самолета.

15 Гарантии изготовителя

15.1 Система менеджмента качества сертифицирована на соответствие ГОСТ Р ИСО 9001-2015.

15.2 Изготовитель гарантирует соответствие РПА техническим условиям при соблюдении потребителем условий транспортирования, хранения, монтажа и эксплуатации.

15.3 Гарантийный срок хранения – 5 лет 6 месяцев со дня изготовления.

15.4 Гарантийный срок эксплуатации – 5 лет со дня ввода в эксплуатацию, но не более 5 лет 6 месяцев со дня изготовления.

15.5 Средний срок службы РПА составляет 10 лет.

15.6 Изготовитель обязан производить ремонт либо заменять РПА в течение гарантийного срока.

15.7 Гарантия не вступает в силу в следующих случаях:

- несоблюдение данного руководства по эксплуатации;
- механическое повреждение РПА;
- ремонт РПА другим лицом, кроме изготовителя.

15.8 Гарантия распространяется только на РПА. На все оборудование других производителей, используемых совместно с РПА, распространяются их собственные гарантии.

Изготовитель не несет ответственности за любой ущерб, нанесенный здоровью, имуществу либо другие случайные или преднамеренные потери, прямые или косвенные убытки, основанные на заявлении пользователя, что РПА не выполнил своих функций, либо в результате неправильного использования, выхода из строя или временной неработоспособности РПА.

**Продажа и техподдержка
ООО «Текс – Торговый дом»**

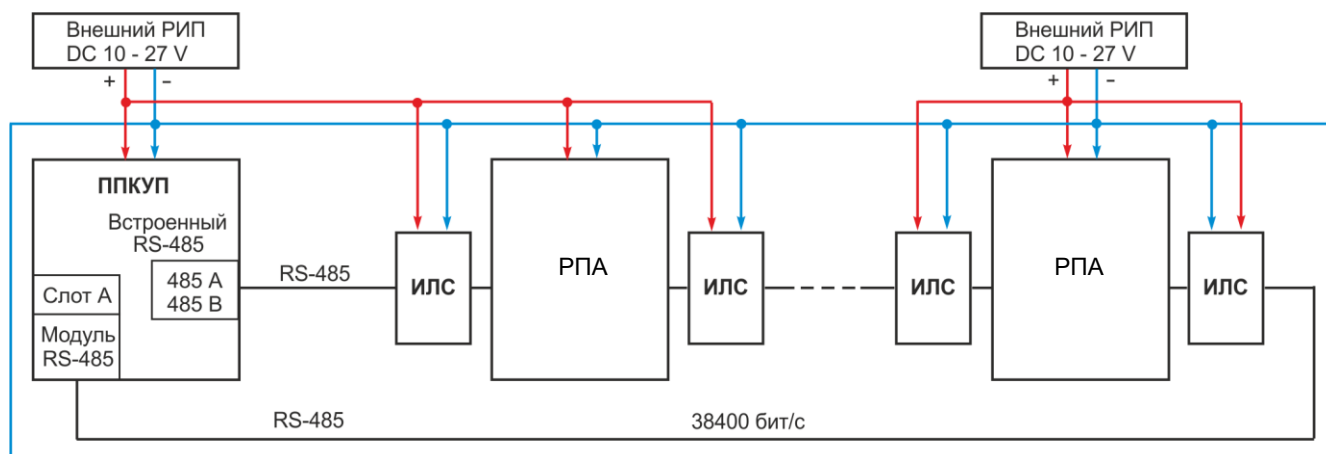
420138, г. Казань,
Проспект Победы, д.19
E-mail: support@teko.biz
Web: www.teko.biz

**Гарантийное обслуживание
ЗАО «НТЦ «ТЕКО»**

420108, г. Казань,
ул. Гафури, д.71, а/я 87
E-mail: otk@teko.biz
Web: www.teko.biz

Сделано в России

Схемы подключения по интерфейсу RS-485



Примечания

- 1 При использовании изоляторов «Астра-А ИЛС» в интерфейсе RS-485 в настройках ППКУП необходимо установить скорость **38400 бит/с**.
- 2 Для выполнения требований СП 484.1311500.2020 изоляторы «Астра-А ИЛС» следует устанавливать вплотную к РПА.

Рисунок А.1 – Общая схема подключения РПА в «кольцо» по интерфейсу RS-485 с использованием изоляторов «Астра-А ИЛС»

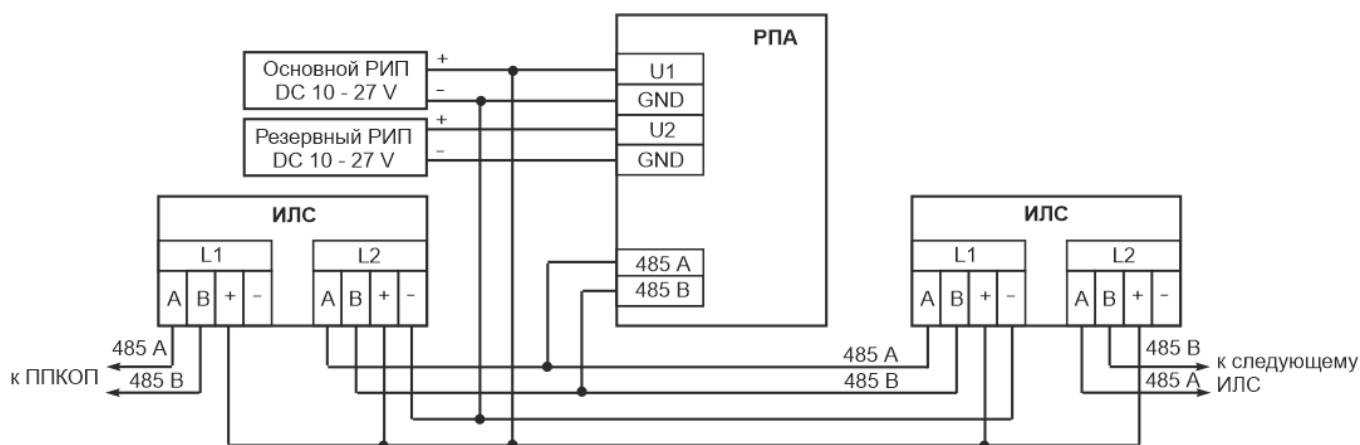


Рисунок А.2 – Схема подключения изолятора «Астра-А ИЛС» к РПА

ИЛС – изолятор короткого замыкания «Астра-А ИЛС»;

ППКУП – прибор приемно-контрольный и управления пожарный «Астра-812» исполн.Про или «Астра-8945» исполн. Про с ПО версии v5_5 и выше;

РИП – источник бесперебойного электропитания резервированный «Астра-712/0» или аналогичный;

РПА – расширитель проводной адресный «Астра-А РПА»