



«Астра-А ИЛС»

Изолятор короткого замыкания

Руководство по эксплуатации



Настоящее руководство по эксплуатации предназначено для изучения принципа работы, правильного использования, хранения и технического обслуживания изолятора короткого замыкания «Астра-А ИЛС» (рисунок 1).

Производитель оставляет за собой право вносить изменения в конструкцию, программное обеспечение, схемотехнические решения и комплектацию изделия, не ухудшающие его технические характеристики, не нарушающие обязательные нормативные требования, без предварительного уведомления потребителя.

Не указанные в руководстве по эксплуатации технические особенности изделия в части конструкции, программного обеспечения и схемотехнических решений являются штатными для изделия, если не ухудшают объявленные технические характеристики. Потребитель, вследствие неудовлетворенности не указанными в руководстве по эксплуатации техническими особенностями или внесенными изменениями, имеет право вернуть изделие продавцу при сохранении товарного вида изделия и в установленные законом сроки, с полным возвратом ранее уплаченных денежных средств.

Перечень сокращений:

Изолятор, ИЛС - изолятор короткого замыкания «Астра-А ИЛС»;

АЛС – адресная линия связи, формируемая РПА и состоящая из информационной линии и линии питания, в которую подключены адресные проводные устройства;

блоки расширения – расширитель проводной адресный «Астра-А РПА», радиорасширители «Астра-Z РР», «Астра-РИ-М РРП», расширитель шлейфов сигнализации «Астра-713», блоки реле «Астра-823», «Астра-824», блоки индикации «Астра-863», пульт контроля и управления «Астра-814 Pro»;

ППКУП – прибор приемно-контрольный и управления пожарный «Астра-812 Pro» или «Астра-8945 Pro»;

РПА – расширитель проводной адресный «Астра-А РПА», работающий в составе системы с центральным ППКУП Астра Pro;

сегмент АЛС – участок АЛС между соседними изоляторами или между изолятором и РПА.

1 Назначение

1.1 Изолятор – безадресное устройство, предназначенное для установки в АЛС или интерфейс RS-485, формируемый ППКУП*.

1.2 Изолятор предназначен для автоматической изоляции сегмента АЛС или участка интерфейса RS-485 (с блоком расширения), в котором произошло короткое замыкание, с целью защиты и сохранения работоспособности системы при единичной неисправности линии связи, ускорения поиска места неисправности.

1.3 Электропитание изолятора осуществляется:

- при работе в АЛС – от РПА по цепи питания АЛС,

- при работе в интерфейсе RS-485 – от цепи питания ближайшего блока расширения.

1.4 Восстановление изолятора из состояния неисправности по линии питания АЛС происходит при напряжении электропитания выше 15 В.



Рисунок 1

2 Принцип работы

Изолятор имеет две группы клеммников с отдельными клеммами для подключения информационной линии АЛС (входящей и исходящей) или интерфейса RS-485 и отдельными клеммами для подключения линии питания АЛС.

При работе в АЛС в дежурном режиме изолятор пропускает через себя питание и информацию АЛС. При обнаружении короткого замыкания изолятор автоматически размыкает неисправный сегмент АЛС до устранения замыкания.

При работе в кольцевом интерфейсе RS-485 согласно схеме подключения (см. Приложение А) изолятор непосредственно контролирует только информационную линию (А, В). При обнаружении короткого замыкания изолятор автоматически размыкает участок интерфейса RS-485 с подключенным блоком расширения. Контроль питания не требуется, поскольку питание осуществляется от цепи питания ближайшего блока расширения и не влияет на работоспособность других приборов интерфейса RS-485.

3 Технические характеристики

Общие технические параметры

Напряжение питания, В	от 7,5 до 27,6
Ток потребления, мА, не более	4
Габаритные размеры, мм, не более	87×54×28
Масса, кг, не более	0,05
Максимальное сечение кабеля для подключения к клеммникам, мм ²	2,5

Условия эксплуатации

Диапазон температур, °С	от -30 до +55
Относительная влажность воздуха, %	до 93 при +40 °С без конденсации влаги

4 Комплектность

Комплектность поставки изолятора:

Изолятор короткого замыкания «Астра-А ИЛС»	1 шт.
Винт	2 шт.
Дюбель	2 шт.
Этикетка	2 шт.
Памятка по применению	1 экз.

5 Конструкция

5.1 Изолятор выполнен в виде блока, состоящего из основания и съемной крышки. Внутри блока смонтирована печатная плата с радиоэлементами (рисунок 2).

5.2 На печатной плате установлен индикатор зеленого цвета для контроля состояния АЛС или линии интерфейса RS-485.

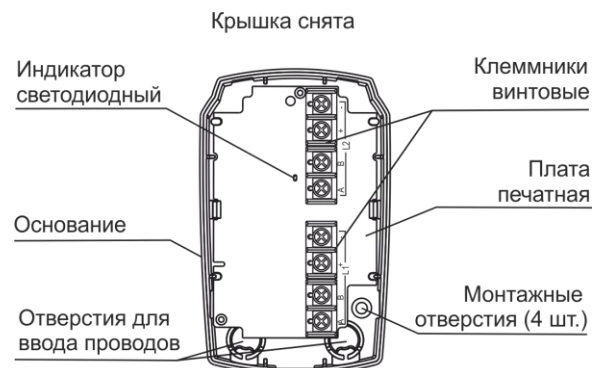


Рисунок 2

* в ППКУП скорость должна быть установлена 38400 бит/с

5.3 На печатной плате установлены клеммники для подключения входящей и исходящей частей АЛС или интерфейса RS-485:



Таблица 1 - Назначение клеммников

Название клеммника		Назначение клемм	
		при работе в АЛС	при работе в RS-485
L1	A, B	Подключение информационной линии входящей (или исходящей) АЛС	Подключение линии интерфейса RS-485
	+, -	Подключение линии питания входящей (или исходящей) АЛС	Подключение линии питания 12 (24) В от ближайшего блока расширения согласно схеме подключения (см. Приложение А)
L2	A, B	Подключение информационной линии исходящей (или входящей) АЛС	Подключение линии интерфейса RS-485
	+, -	Подключение линии питания исходящей (или входящей) АЛС	Подключение линии питания 12 (24) В от ближайшего блока расширения согласно схеме подключения (см. Приложение А)

Примечание – Группа клеммников L1 или L2 для подключения входящей или исходящей АЛС или интерфейса RS-485 выбирается произвольно.

5.4 Конструкция ИЛС обеспечивает возможность установки и использования ИЛС внутри шкафов управления.

6 Информативность

Таблица 2 - Извещения на индикатор изолятора

Извещение	Условие возникновения	Индикатор
Дежурный режим (Норма)	Все параметры в норме	Горит непрерывно
Неисправность питания L1 или L2 (только для АЛС)	Короткое замыкание линии питания, подключенной к L1 или L2, или напряжение ниже 8 В	1-кратные вспышки с периодом 5 с
Неисправность информационной линии АЛС или интерфейса RS-485, подключенной к L1 или L2	Короткое замыкание информационной линии АЛС или интерфейса RS-485, подключенной к L1 или L2	2-кратные вспышки с периодом 5 с

7 Подготовка к работе и установка

7.1 Изолятор после транспортировки в условиях, отличных от условий эксплуатации, выдержать в распакованном виде в условиях эксплуатации не менее 4 ч.

7.2 Выбор места установки

7.2.1 Количество изоляторов:

- в одной АЛС – до 32 шт.,
- в одном кольцевом интерфейсе RS-485 – до 64 шт.

7.2.2 В каждом образуемом сегменте АЛС (между соседними изоляторами или между изолятором и РПА) должно быть **не более 32** адресных устройств.

7.2.3 Длина кабеля в сегменте АЛС не должна превышать **200 м**.

7.2.4 При установке допускается использование монтажных устройств (шкафов, боксов и т.п.).

7.3 Порядок установки

<p>1 Открыть крышку изолятора</p>	<p>2 Отогнуть зацепы на основании. Снять плату</p>
<p>3 1) Сделать разметку на выбранном месте установки по приложенному основанию. 2) Через отверстие для ввода проводов завести провода АЛС или провода интерфейса RS-485 и питания от ближайшего блока расширения</p>	<p>4 Закрепить основание изолятора на выбранной поверхности. Установить плату на место</p>
<p>5 Подключить провода к клеммникам в соответствии с таблицей 1 и схемой подключения, приведенной в Приложении А, в случае подключения изолятора к интерфейсу RS-485:</p>	
<p>6 Закрыть крышку изолятора</p>	
<p>7 Проверить работоспособность изолятора по индикации, индикатор должен гореть непрерывным зеленым цветом (индикация «Дежурный режим»)</p>	

8 Техническое обслуживание

8.1 Для обеспечения надежной работы системы сигнализации необходимо проводить **техническое обслуживание** изолятора не реже **1 раза в 12 месяцев** или после выдачи извещения о неисправности.

Перечень работ:

- осмотр целостности корпуса изолятора, надежности крепления, контактных соединений,
- очистка корпуса изолятора от загрязнения;
- проверка работоспособности по методике п. 7.3 действие 7.

8.2 Техническое обслуживание изолятора должно проводиться персоналом, прошедшим обучение.

8.3 Ремонт изолятора производится на заводе-изготовителе.

9 Маркировка

На этикетке, приклеенной к корпусу изолятора, указаны:

- товарный знак предприятия-изготовителя;
- сокращенное наименование изолятора;
- версия программного обеспечения;
- серийный заводской номер;
- дата изготовления;
- знак соответствия;
- штрих-код, дублирующий текстовую информацию.

10 Соответствие стандартам

10.1 Изолятор по способу защиты человека от поражения электрическим током относится к классу защиты 0 по ГОСТ IEC 60335-1-2015.

10.2 Конструктивное исполнение изолятора обеспечивает его пожарную безопасность по ГОСТ IEC 60065-2013 в аварийном режиме работы и при нарушении правил эксплуатации.

10.3 Конструкция изолятора должна обеспечивать степень защиты оболочкой **IP30** по ГОСТ 14254-2015.

10.4 Индустриальные радиопомехи, создаваемые изолятором, соответствуют нормам ЭИ 1, ЭК 1 по ГОСТ Р 53325-2012 для технических средств, применяемых в жилых, коммерческих зонах и производственных зонах с малым энергопотреблением.

11 Утилизация

Изолятор не представляет опасность для жизни, здоровья людей и окружающей среды, после окончания срока службы его утилизация производится без принятия специальных мер защиты окружающей среды.

12 Транспортирование и хранение

12.1 Изолятор в упаковке предприятия - изготовителя может транспортироваться любым видом транспорта в крытых транспортных средствах на любые расстояния в соответствии с правилами перевозки грузов, действующих на соответствующем виде транспорта.

12.2 Условия транспортирования изолятора соответствуют условиям хранения 5 по ГОСТ 15150-69.

12.3 Хранение изолятора в транспортной или потребительской таре на складах изготовителя и потребителя соответствует условиям хранения 1 по ГОСТ 15150-69.

12.4 В помещении для хранения не должно быть токопроводящей пыли, паров кислот и щелочей, а также газов, вызывающих коррозию и разрушающих изоляцию.

12.5 Срок хранения в транспортной или потребительской таре по условиям хранения 1 не должен превышать 5 лет 6 месяцев, при этом транспортная тара должна быть без подтеков и загрязнений.

12.6 Изолятор не предназначен для транспортирования в неотапливаемых, негерметизированных салонах самолета.

13 Гарантии изготовителя

13.1 Система менеджмента качества сертифицирована на соответствие ГОСТ Р ИСО 9001-2015.

13.2 Изготовитель гарантирует соответствие изолятора техническим условиям при соблюдении потребителем условий транспортирования, хранения, монтажа и эксплуатации.

13.3 Гарантийный срок хранения – 5 лет 6 месяцев с даты изготовления.

13.4 Гарантийный срок эксплуатации – 5 лет со дня ввода в эксплуатацию, но не более 5 лет 6 месяцев с даты изготовления.

13.5 Средний срок службы изолятора составляет 10 лет.

13.6 Изготовитель обязан производить ремонт либо заменять изолятора в течение гарантийного срока.

13.7 Гарантия не вступает в силу в следующих случаях:

- несоблюдение данного руководства по эксплуатации;
- механическое повреждение изолятора;
- ремонт изолятора другим лицом, кроме изготовителя.

13.8 Гарантия распространяется только на изолятор. На все оборудование других производителей, использующееся совместно с изолятором, распространяются их собственные гарантии.

Изготовитель не несет ответственности за любой ущерб, нанесенный здоровью, имуществу либо другие случайные или преднамеренные потери, прямые или косвенные убытки, основанные на заявлении пользователя, что изолятор не выполнил своих функций, либо в результате неправильного использования, выхода из строя или временной неработоспособности изолятора.

**Продажа и техподдержка
ООО «Текко – Торговый дом»**

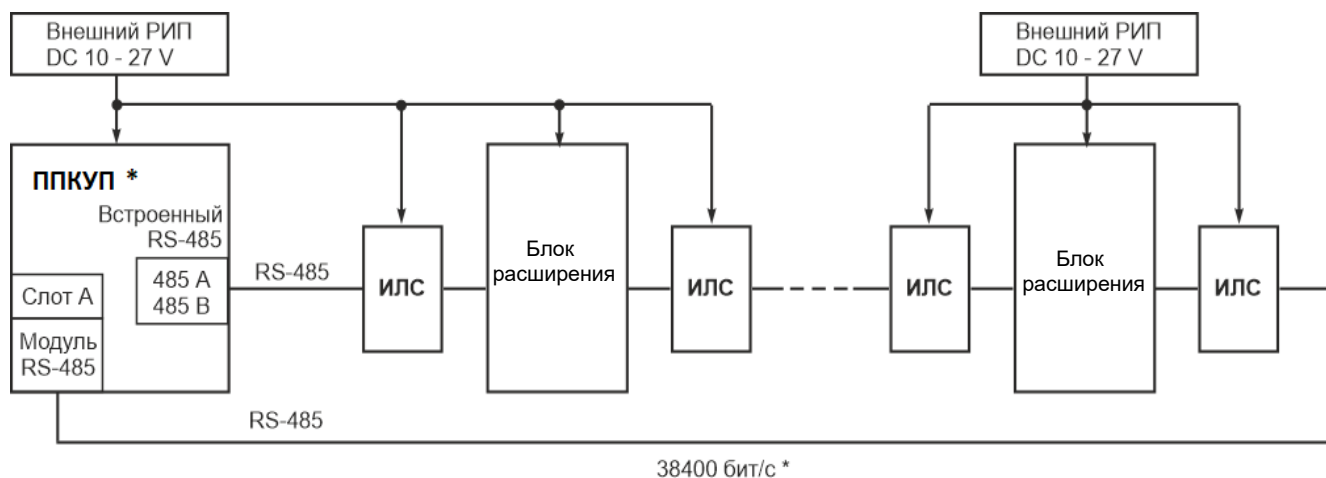
420138, г. Казань,
Проспект Победы, д.19
E-mail: support@teko.biz
Web: www.teko.biz

**Гарантийное обслуживание
ЗАО «НТЦ «ТЕКО»**

420108, г. Казань,
ул. Гафури, д.71, а/я 87
E-mail: otk@teko.biz
Web: www.teko.biz

Сделано в России

Схемы подключения по интерфейсу RS-485



* При использовании ИЛС в интерфейсе RS-485 в настройках ППКУП необходимо установить скорость **38400 бит/с**.

Рисунок А.1 – Общая схема подключения ИЛС в «кольцо» по интерфейсу RS-485

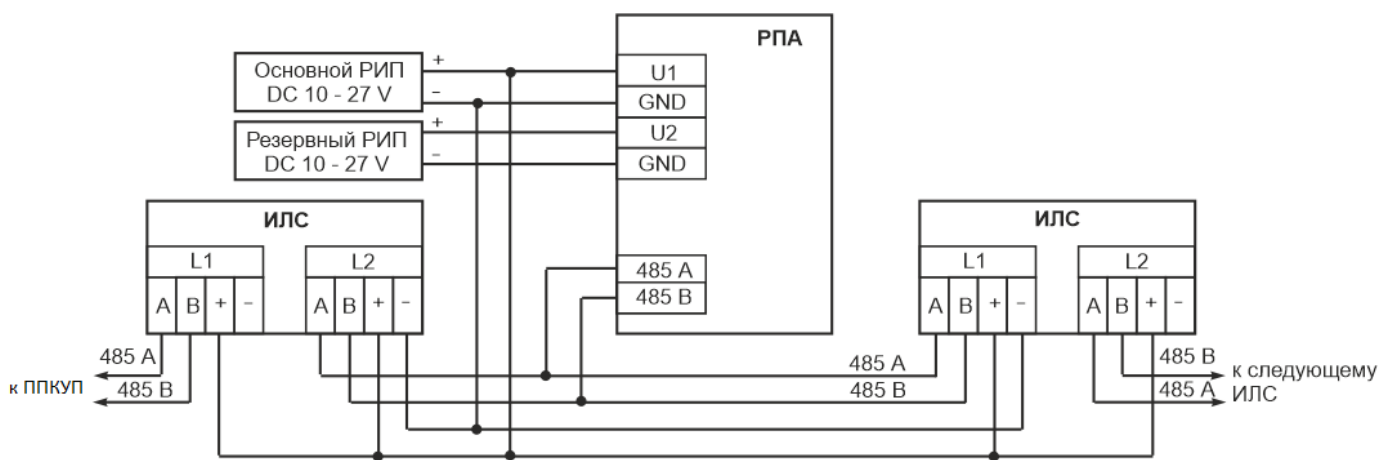


Рисунок А.2 – Схема подключения ИЛС к блоку расширения (на примере подключения к РПА)

ИЛС – изолятор короткого замыкания «Астра-А ИЛС»;

ППКУП – прибор приемно-контрольный и управления пожарный «Астра-812» исполн. Pro или «Астра-8945» исполн. Pro с ПО версии v5_5 и выше;

РИП – источник бесперебойного электропитания резервированный «Астра-712/0» или аналогичный;

РПА – расширитель проводной адресный «Астра-А РПА»