



«Астра-517»

Извещатель охранный объемный оптико-электронный



Руководство по эксплуатации

Настоящее руководство по эксплуатации предназначено для изучения принципа работы, условий эксплуатации и технического обслуживания извещателя охранного объемного оптико-электронного «Астра-517» (далее извещатель) (рисунок 1).

Производитель оставляет за собой право вносить изменения в конструкцию, программное обеспечение, схемотехнические решения и комплектацию изделия, не ухудшающие его технические характеристики, не нарушающие обязательные нормативные требования, без предварительного уведомления потребителя.

Не указанные в руководстве по эксплуатации технические особенности изделия в части конструкции, программного обеспечения и схемотехнических решений являются штатными для изделия, если не ухудшают объявленные технические характеристики. Потребитель, вследствие неудовлетворенности не указанными в руководстве по эксплуатации техническими особенностями или внесенными изменениями, имеет право вернуть изделие продавцу при сохранении товарного вида изделия и в установленные законом сроки, с полным возвратом ранее уплаченных денежных средств.

1 Назначение

1.1 Извещатель предназначен для обнаружения проникновения в охраняемое пространство закрытого помещения и формирования извещения о тревоге путем размыкания выходных контактов сигнального реле.

1.2 Электропитание извещателя осуществляется от любого источника постоянного тока с номинальным напряжением 12 В с амплитудой пульсации не более 0,1 В.

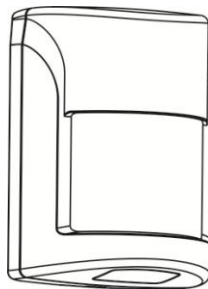


Рисунок 1

2 Принцип работы

Принцип действия основан на регистрации изменений потока теплового излучения, возникающих при пересечении человеком зоны обнаружения, которая состоит из чувствительных зон. Каждая чувствительная зона состоит из двух элементарных чувствительных зон (рисунок 2). Чувствительные зоны извещателя формируются линзой Френеля и двухплощадочным пироэлектрическим приемником излучения.

Электрический сигнал с пироэлектрического приемника поступает на микроконтроллер, который формирует извещение «Тревога» размыканием выходной цепи оптоэлектронного реле.

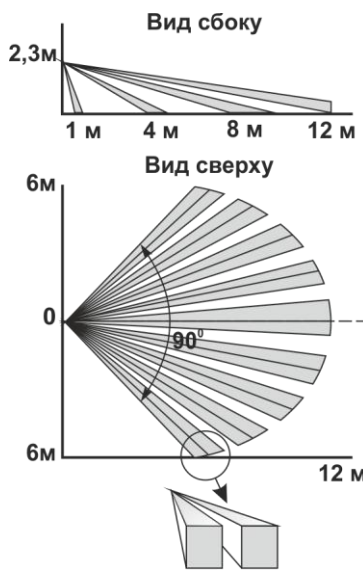


Рисунок 2

3 Технические характеристики

Технические параметры оптического канала

Максимальная дальность обнаружения проникновения, м,..... 12

Угол обзора в горизонтальной плоскости, град.....	90
Диапазон обнаруживаемых скоростей перемещения, м/с.....	от 0,3 до 3,0
Устойчивость к внешней засветке, лк, не менее.....	6500
Рекомендуемая высота установки, м.....	от 2,2 до 2,4
Общие технические параметры	
Напряжение питания, В.....	от 8 до 15
Ток потребления в дежурном режиме и в режиме «Тревога», мА, не более.....	12
Допустимый ток через контакты реле, А, не более.....	0,08
Допустимое напряжение на контактах реле, В, не более.....	100
Сопrotивление цепи, включаемой в шлейф сигнализации, в дежурном состоянии, Ом, не более.....	8
Габаритные размеры, мм, не более.....	70×51×41
Масса, кг не более.....	0,05

Условия эксплуатации

Диапазон температур, °С.....	от - 30 до + 50
Относительная влажность воздуха, %.....	до 98 при + 25 °С без конденсации влаги

4 Комплектность

Комплектность поставки извещателя:

Извещатель охранный объемный оптико-электронный «Астра-517».....	1 шт.
Этикетка.....	2 шт.
Памятка по применению.....	1 экз.

5 Конструкция

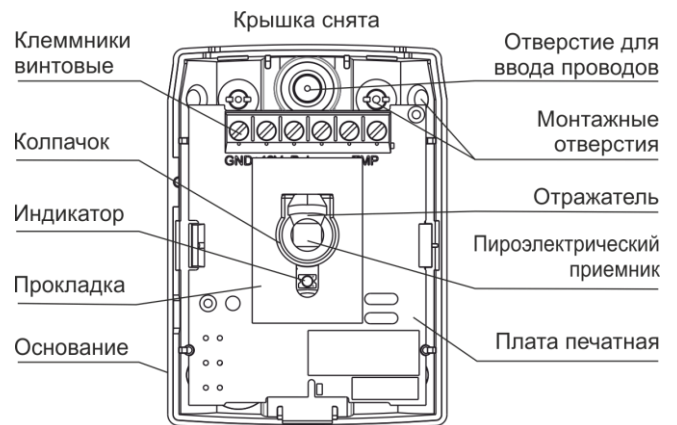


Рисунок 3

5.1 Конструктивно извещатель выполнен в виде блока, состоящего из основания и съемной крышки. Внутри блока смонтирована печатная плата с радиоэлементами и клеммниками винтовыми для внешних подключений (рисунок 3).

5.2 На печатной плате установлен индикатор для контроля работоспособности извещателя.

5.3 На крышке извещателя с внутренней стороны закреплен фиксатор, прижимающий и фиксирующий линзу. К фиксатору прикреплена металлическая «лапка», которая при снятии крышки формирует извещение «Вскрытие».

5.4 На пироэлектрический приемник установлен колпачок с отражателем, формирующие ближнюю зону обнаружения.

ВНИМАНИЕ! Эксплуатация извещателя без колпачка не допускается.

5.5 Конструкция извещателя предусматривает его установку на стену или в углу помещения непосредственно, а так же с помощью кронштейна (поставляется отдельно).

6 Информативность

Таблица 1 - Извещения на индикатор и реле

Виды извещений	Индикатор	Реле
Выход в дежурный режим	Мигает 1 раз в 1 с после включения питания. Длительность 60 с	 в течение 60 с
Норма	Не горит	
Тревога	Загорается 1 раз на 2,5 с при обнаружении движения человека в зоне обнаружения	 в течение 2,5 с
Неисправность	Горит	
Вскрытие	Не горит	TMP 

«» – реле замкнуто,
«» – реле разомкнуто,
«TMP » – цепь TMP разомкнута

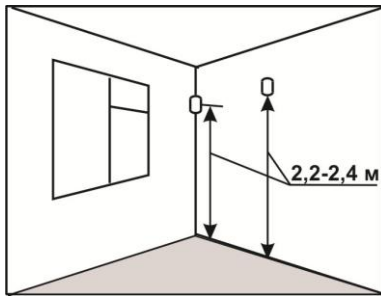
7 Установка и подготовка к работе

7.1 К работам по установке, монтажу, обслуживанию и эксплуатации извещателя допускаются лица, изучившие данное руководство по эксплуатации и допущенные к работе с электроустановками до 1000 В.

7.2 Извещатель после транспортировки в условиях, отличных от условий эксплуатации, выдерживать в распакованном виде в условиях эксплуатации не менее 4 ч.

7.3 Выбор места установки

7.3.1 Рекомендуемая высота установки



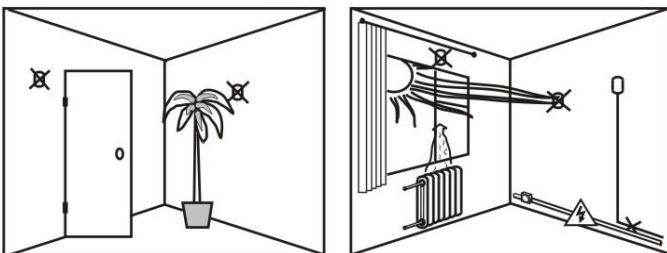
7.3.2 В капитальных сооружениях предпочтительной является установка извещателя на несущую стену.

7.3.3 В сооружениях из легких металлических конструкций следует избегать крепления извещателя непосредственно на стену, отдавая предпочтение креплению к несущим элементам конструкции.

7.3.4 Провода шлейфа сигнализации и цепей питания следует располагать вдали от силовых кабелей.

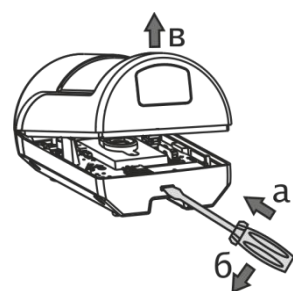
7.3.5 В помещении на период охраны рекомендуется закрыть двери, форточки, отключить вентиляторы, кондиционеры и другие возможные источники сильных воздушных потоков.

7.3.6 Не рекомендуемые места установки

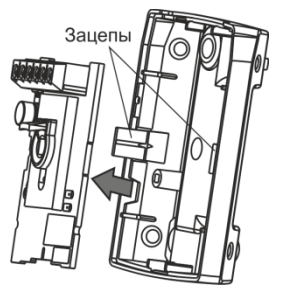


7.4 Порядок установки

1
Вытолкнуть защелку крышки из паза основания. Снять крышку



2
Отогнуть зацепы на основании. Снять печатную плату



3
Выбрать вариант установки: **а, б** или **в**

3а
УСТАНОВКА НА СТЕНЕ



Выдавить заглушки выбранных монтажных отверстий

3б
УСТАНОВКА В УГЛУ ПОМЕЩЕНИЯ



Выдавить заглушки выбранных монтажных отверстий

3в
УСТАНОВКА С ПРИМЕНЕНИЕМ КРОНШТЕЙНА
(поставляется отдельно)



Выдавить выбранную заглушку паза для установки кронштейна

4а, 4б

Сделать разметку монтажных отверстий на стене на необходимой высоте по приложенному основанию.

ВНИМАНИЕ!
Основание извещателя ориентировать строго по рисунку действия 3

4в

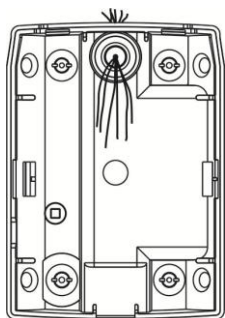
Сделать разметку монтажных отверстий на выбранном месте по приложенному кронштейну. Закрепить кронштейн



Монтажные отверстия

5а, 5б

Провести провода от источника питания и шлейфа сигнализации через отверстие для ввода проводов в основании извещателя.

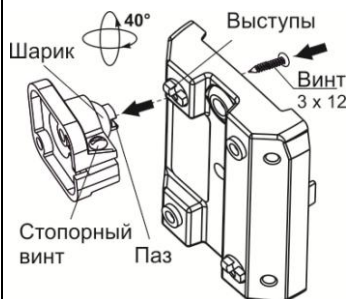


Закрепить основание на стене или в углу помещения

5в

Совместить выступ основания извещателя с пазом шарика кронштейна и ввернуть винт с внутренней стороны основания извещателя в шарик кронштейна.

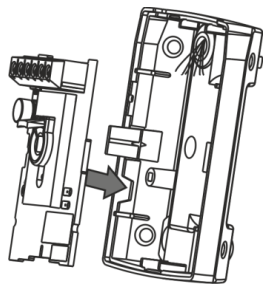
Установить необходимое направление извещателя и затянуть стопорный винт. При необходимости контроля антисаботажной зоны установить угол наклона в вертикальной плоскости 20° .



Кронштейн обеспечивает поворот извещателя в горизонтальной и вертикальной плоскостях на 40°

6

Установить печатную плату на место



7

Закрепить подведенные провода в клеммах извещателя



GND +12V Relay TMP

GND, +12V - клеммы питания;

RELAY - клеммы подключения извещателя в шлейф сигнализации;

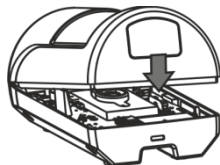
TMP - клеммы контроля вскрытия извещателя

8

Включить питание извещателя, при этом индикатор будет мигать **1 раз в 1 с** в течение не более 60 с – выход извещателя на рабочий режим

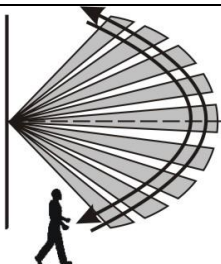
9

Установить на место крышку извещателя (до щелчка)



10

Выполнить **ТЕСТ-проход** охраняемой зоны со скоростью **0,5 м/с** для определения чувствительных зон.



В момент обнаружения (индикатор загорается на **2,5 с**) необходимо остановиться, отметить данное положение, затем вернуться на шаг назад и продолжить движение.

Повторить **ТЕСТ-проход** в обратном направлении. Зоны чувствительности, формируемые линзой, будут расположены посередине между отмеченными положениями

11 Проверить **работоспособность** извещателя:

- выполнить ТЕСТ-проход через зону обнаружения извещателя;
- протестировать выдачу извещения "Тревога" на приемно-контрольном приборе и на индикаторе извещателя (загорается 1 раз на 2,5 с при каждом перемещении)

12 При тестировании системы сигнализации в начальный период эксплуатации (1-2 недели) в случае выдачи ложных извещений «Тревога» проверить выполнение требований п.7.3

8 Техническое обслуживание

8.1 Для обеспечения надежной работы системы сигнализации необходимо проводить **техническое обслуживание** извещателя не реже **1 раза в 12 месяцев** или после выдачи извещений о ложной тревоге.

Перечень работ:

- осмотр целостности корпуса извещателя, надежности крепления, контактных соединений;
- очистка корпуса извещателя от загрязнения;
- проверка **работоспособности** извещателя по методике п.7.4 действие 11.

8.2 Техническое обслуживание извещателя должно проводиться персоналом, прошедшим обучение.

8.3 Ремонт извещателя производится на заводе-изготовителе.

9 Маркировка

На этикетке, приклеенной к корпусу извещателя, указаны:

- товарный знак предприятия-изготовителя;
- сокращенное наименование извещателя;
- версия программного обеспечения;
- дата изготовления;
- знак соответствия;
- серийный заводской номер;
- штрих-код, дублирующий текстовую информацию.

10 Соответствие стандартам

10.1 Извещатель по условиям эксплуатации относится к классу II по ГОСТ Р 54455-2011.

10.2 Извещатель по функциональной оснащенности и техническим характеристикам, указанным в разделе 3, относится к классу 2 по ГОСТ Р 50777-2014.

10.3 Извещатель по способу защиты человека от поражения электрическим током относится к классу защиты 0 по ГОСТ IEC 60335-1-2015.

10.4 Электрическая прочность изоляции между клеммами питания и клеммами подключения шлейфа сигнализации с номинальным напряжением до 72 В удовлетворяет требованиям ГОСТ Р 52931-2008.

10.5 Электрическое сопротивление изоляции между клеммами питания и клеммами подключения шлейфа сигнализации соответствует требованиям ГОСТ Р 52931-2008.

10.6 Конструктивное исполнение извещателя обеспечивает его пожарную безопасность по ГОСТ IEC 60065-2013 в аварийном режиме работы и при нарушении правил эксплуатации.

10.7 Индустриальные радиопомехи, создаваемые извещателем, соответствуют нормам ЭИ 1, ЭК 1 по ГОСТ Р 50009-2000 для технических средств, применяемых в жилых, коммерческих зонах и производственных зонах с малым энергопотреблением.

10.8 Конструкция извещателя должна обеспечивать степень защиты оболочкой **IP41** по ГОСТ 14254-2015.

11 Утилизация

Извещатель не представляет опасность для жизни, здоровья людей и окружающей среды, после окончания срока службы его утилизация производится без принятия специальных мер защиты окружающей среды.

12 Транспортирование и хранение

12.1 Извещатель в упаковке предприятия - изготовителя может транспортироваться любым видом транспорта в крытых транспортных средствах на любые расстояния в соответствии с правилами перевозки грузов, действующих на соответствующем виде транспорта.

12.2 Условия транспортирования извещателя соответствуют условиям хранения 5 по ГОСТ 15150-69.

12.3 Хранение извещателя в транспортной или потребительской таре на складах изготовителя и потребителя соответствует условиям хранения 1 по ГОСТ 15150-69.

12.4 В помещении для хранения не должно быть токопроводящей пыли, паров кислот и щелочей, а также газов, вызывающих коррозию и разрушающих изоляцию.

12.5 Срок хранения в транспортной или потребительской таре по условиям хранения 1 не должен превышать 5 лет 6 месяцев, при этом транспортная тара должна быть без подтеков и загрязнений.

12.6 Извещатель не предназначен для транспортирования в неотапливаемых, негерметизированных салонах самолета.

13 Гарантии изготовителя

13.1 Система менеджмента качества сертифицирована на соответствие ГОСТ Р ИСО 9001-2015.

13.2 Изготовитель гарантирует соответствие извещателя требованиям технических условий при соблюдении потребителем установленных технических норм транспортирования, хранения, монтажа и эксплуатации.

13.3 Гарантийный срок хранения – 5 лет 6 месяцев с даты изготовления.

13.4 Гарантийный срок эксплуатации – 5 лет со дня ввода в эксплуатацию, но не более 5 лет 6 месяцев с даты изготовления.

13.5 Средний срок службы извещателя составляет 8 лет.

13.6 Изготовитель обязан производить ремонт либо заменить извещатель в течение гарантийного срока.

13.7 Гарантия не вступает в силу в следующих случаях:

- несоблюдение данного руководства по эксплуатации;
- механическое повреждение извещателя;
- ремонт извещателя другим лицом, кроме Изготовителя.

13.8 Гарантия распространяется только на извещатель. На все оборудование других производителей, использующихся совместно с извещателем, распространяются их собственные гарантии.

Изготовитель не несет ответственности за любой ущерб, нанесенный здоровью, имуществу либо другие случайные или преднамеренные потери, прямые или косвенные убытки, основанные на заявлении пользователя, что извещатель не выполнил своих функций, либо в результате неправильного использования, выхода из строя или временной неработоспособности извещателя.

Продажа и техподдержка
ООО «Текс – Торговый дом»
420138, г. Казань,
Проспект Победы д.19
E-mail: support@teko.biz
Web: www.teko.biz

Гарантийное обслуживание
ЗАО «НТЦ «ТЕКО»
420108, г. Казань,
ул. Гафури д.71, а/я 87
E-mail: otk@teko.biz
Web: www.teko.biz

Сделано в России